

Инструкция по эксплуатации

Газонокосилка самоходная Craftsman 37659

Цены на товар на сайте:

http://www.vseinstrumenti.ru/sadovaya_tehnika/gazonokosilki/benzinovye/samohodnye/craftsman/37659/

Отзывы и обсуждения товара на сайте:

http://www.vseinstrumenti.ru/sadovaya_tehnika/gazonokosilki/benzinovye/samohodnye/craftsman/37659/#tab-Responses

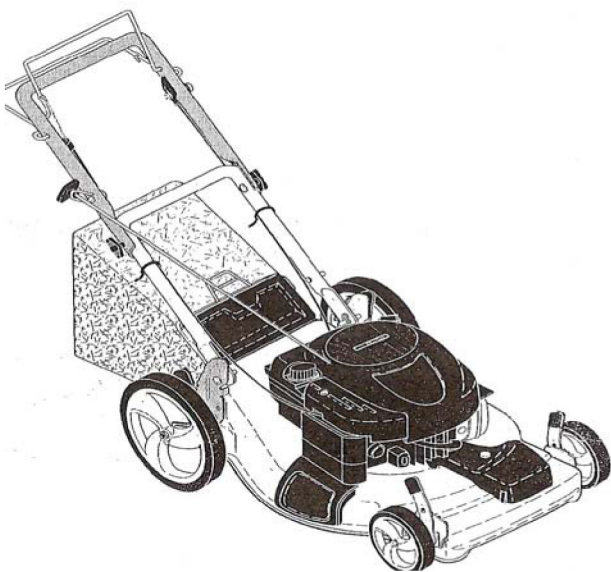
Руководство пользователя

CRAFTSMAN

РОТОРНАЯ ГАЗОНОКОСИЛКА

Серия 700, мотор Brigg&Stratton
Самоходная
С электрическим пуском
22 дюйма с многократным срезом

модель 917.37659



ВНИМАНИЕ:

Прочтите все инструкции и правила техники безопасности, прежде чем работать с оборудованием.

Sears, Roebuck and Co, Hoflman Estates, II, 60179

СОДЕРЖАНИЕ

Положение о гарантии Правила техники безопасности Спецификация продукта Перед сборкой Работа с косилкой План технического обслуживания		Техническое обслуживание Сервис и наладка Хранение Устранение неисправностей Запасные части Центры обслуживания Sears	
---	--	---	--

ПОЛОЖЕНИЕ О ГАРАНТИИ

Двухлетняя полная гарантия на газонокосилку CRAFTSMAN®

При условии использования и обслуживания в соответствии с данной инструкцией, в том случае, если продукт выйдет из строя по причине дефекта в материале или самом изделии в течение двух лет с даты приобретения, верните его в любой специализированный магазин, центр обслуживания компании Sears или другую торговую точку марки Craftsman на территории США для бесплатного ремонта (или замены – в том случае, если ремонт невозможен). Данная гарантия не распространяется на режущую леску, лезвия, свечи зажигания и воздушный фильтр, которые являются расходными материалами и при нормальной эксплуатации могут менее чем за год прийти в негодность. Если продукт используется в коммерческих целях или для сдачи внаём, то данная гарантия действует в течение 90 дней со дня продажи. Эта гарантия предоставляет вам особые права, но вы также можете иметь другие права, которые могут отличаться в разных странах.

Sears, Roebuck and Co, Hoflman Estates, II, 60179

ПРАВИЛА ТЕХНИКИ БЕЗОПАСНОСТИ

ВАЖНО: в ходе работы эта машина может выбрасывать из-под себя различные предметы, а также может ампутировать руку или ногу. Несоблюдение нижеприведённых правил техники безопасности может привести к серьёзному увечью или смерти.



Обращайте внимание на символ восклицательного знака в треугольнике, которым отмечены важные для вашей безопасности меры предосторожности. Это означает: **ВНИМАНИЕ! ОСТОРОЖНО! РЕЧЬ ИДЁТ О ВАШЕЙ БЕЗОПАСНОСТИ**



ВНИМАНИЕ: для предотвращения случайного запуска двигателя во время настройки, перевозки, регулировки или ремонта всегда отсоединяйте провод свечи зажигания и кладите его таким образом, чтобы не мог возникнуть случайный контакт со свечой



ВНИМАНИЕ: Выхлопные газы двигателя и некоторые материалы, использованные в конструкции косилки, содержат или выделяют вещества, которые в штате Калифорния признаются канцерогенными, вызывающими дефекты плода или негативно влияющими на репродуктивную функцию.



ВНИМАНИЕ: батареи, клеммы и некоторые дополнительные принадлежности косилки содержат свинец и соединения свинца, которые в штате Калифорния признаются канцерогенными, вызывающими дефекты плода или негативно влияющими на репродуктивную функцию.
Мойте руки после работы с ними.



ВНИМАНИЕ: Глушитель и прочие части двигателя во время работы сильно нагреваются и остаются горячими после остановки двигателя. Во избежание сильных ожогов не прикасайтесь к ним и не подходите близко к указанным зонам



ОБЩИЕ ПРИНЦИПЫ РАБОТЫ

- Необходимо прочесть, понимать и выполнять все требования техники безопасности и инструкции, содержащиеся в данном руководстве (руководствах) прежде, чем приступать к работе с косилкой. Нужно также хорошо знать все органы управления и способы обращения с машиной.
- Запрещается касаться руками или ногами вращающихся частей. Следует также избегать выхлопного отверстия.
- Работать с машиной могут только ответственные, прошедшие подготовку и ознакомленные с инструкциями лица.
- Участок работ следует очистить от камней, костей, игрушек, палок, проволоки и т.п. предметов, которые могут попасть на лезвие и вылететь на большой скорости из-под машины.
- Во время стрижки вокруг не должно быть посторонних. Если кто-нибудь войдёт на участок, остановите машину и прекратите работу.
- Не работайте с машиной босиком или в открытых сандалиях. Надевайте ботинки или другую подходящую защитную обувь.
- Не тащите косилку обратным ходом, если в этом нет необходимости. Если приходится двигать косилку назад, оглянитесь и посмотрите по сторонам.
- Запрещается выбрасывать удалённую траву таким образом, чтобы она могла в кого-нибудь попасть. Также нельзя направлять выбрасываемую траву на стену или иное препятствие. Проходя по гравийной засыпке, отключайте лезвие.
- Запрещается работать на косилке без ограждений, щитков, сборников травы и других устройств безопасности.
- См. инструкции производителя относительно установки дополнительных устройств на косилку. Используйте только устройства и приспособления, одобренные производителем.

- Проходя по гравийной дорожке, подъездным дорожкам и т.п., всегда отключайте лезвие.
- Выключайте двигатель всякий раз, когда уходите от машины, для осмотра, очистки и разблокировки лотка.
- Перед тем, как убирать травосборник, выключите мотор и дайте лезвию полностью остановиться.
- Разрешается косить только в дневное время или при хорошем искусственном освещении.
- Запрещается управлять машиной под влиянием алкоголя и наркотиков.
- Запрещается работать по влажной траве. Крепко держите ручки, ходите, а не бегайте.
- Перед запуском двигателя отсоединяйте самодвижущийся механизм или сцепление привода на тех машинах, которые им оборудованы.
- В случае необычной вибрации машины остановите мотор, проверьте причину вибрации. Обычно это признак каких-либо проблем.
- Обязательно носите очки-консервы или защитные очки с боковыми щитками во время работы с косилкой.

РАБОТА НА СКЛОНАХ

Обычно инциденты с падениями чаще всего происходят на склонах. Это может привести к тяжёлым травмам. Работа на склонах требует особого внимания. Если вы не уверены в себе, не работайте на склоне.

ОБЯЗАТЕЛЬНО СЛЕДУЕТ:

- Двигаться поперёк склона, никогда нельзя двигаться прямо вверх или вниз. При смене направления будьте крайне осторожны и внимательны.
- Убирать препятствия (камни, ветки и т.п.)
- Избегать ям, дыр, кочек. Высокая трава может скрывать препятствия такого рода.

НИ В КОЕМ СЛУЧАЕ НЕЛЬЗЯ:

- Работать возле канав, насыпей, обрывов. Оператор может поскользнуться и потерять равновесие.
- Работать на очень крутых склонах
- Работать по сырой траве – в этом случае легко поскользнуться.

ДЕТИ

Беспечное поведение в присутствии детей может привести к трагическим инцидентам. Детям нередко нравится косилка и сам процесс косьбы. НИКОГДА не считайте, что дети находятся там, где вы их в последний раз видели.

- Детей следует держать на безопасном расстоянии от зоны работы косилки под присмотром ответственного взрослого.
- Если в зоне работы появляются дети, немедленно выключайте машину.
- Если приходится двигаться обратным ходом, обязательно оглянитесь и посмотрите ПОД машиной – маленькие дети могут быть незаметны с высоты вашего роста.
- Никогда не разрешайте детям работать с машиной.
- Приближаясь к углам, кустам, деревьям и другим предметам, затрудняющим обзор, будьте особенно внимательны.

БЕЗОПАСНОСТЬ ПРИ ОБРАЩЕНИИ С ТОПЛИВОМ

При обращении с топливом следует проявлять чрезвычайную осторожность. Бензин крайне легко воспламеняется, а его пары взрывоопасны.

- Погасите сигарету, сигару, трубку или иной источник огня.
- Ёмкость должна быть только из подходящего материала.
- Никогда не отвинчивайте пробку бензобака и не заполняйте его при работающем двигателе. При дозаправке дождитесь, пока двигатель остынет.
- Никогда не заправляйте машину в помещении.

- Не храните машину или канистры с топливом поблизости от источников открытого огня, искр или любых других источников возгорания, таких, как водонагреватели и т.п.
- Никогда не наполняйте канистру в машине, в грузовике или трейлере с пластиковым покрытием. Ставьте канистру на землю подальше от машины, когда наливаете бензин.
- Косилку и другое оборудование, работающее на бензине, следует сначала вынуть из машины, трейлера или грузовика, поставить на землю, а потом уже заправлять бензином. Если это невозможно, то заправлять лучше из переносной канистры, нежели через наливной пистолет.
- Если вы заправляетесь косилку через наливной пистолет, во время заправки нужно всё время касаться краем пистолета края отверстия топливного бака. Запрещается пользоваться блокиратором наливного пистолета.
- Если вы пролили бензин на одежду, немедленно переоденьтесь.
- Не переполняйте топливный бак. Закройте крышку и плотно её заверните.

ОБЩИЕ ПРАВИЛА ОБСЛУЖИВАНИЯ

- Никогда не эксплуатируйте машину в закрытом помещении.
- Запрещается ремонтировать или обслуживать машину при работающем двигателе. Во время настройки, перевозки, регулировки или ремонта всегда отсоединяйте провод свечи зажигания и кладите его таким образом, чтобы не мог возникнуть случайный контакт со свечой.
- Крепёжные элементы (болты, гайки, шайбы), особенно крепёж лезвия, содержите всегда в хорошем состоянии.
- Относитесь серьёзно к устройствам, обеспечивающим безопасность работы. Проверяйте их работу постоянно.

- Содержите машину в чистоте – убирайте из неё мусор, листья, траву, вытирайте потёки масла и бензина. Перед постановкой на хранение дайте машине остыть.
- Если вы на что-то наехали, остановите машину и проверьте, нет ли повреждений.
- **ЗАПРЕЩАЕТСЯ** менять высоту колёс при работающем двигателе.
- Элементы травосборника со временем изнашиваются и могут порваться, получить повреждение, отчего предметы, попавшие под лезвие, могут вылетать наружу. Травосборник следует часто проверять и заменять изношенные детали новыми согласно рекомендациям производителя.
- Лезвия косилки острые и могут нанести сильные порезы. При работе с лезвиями надевайте рукавицы или оборачивайте их в ткань.
- Не меняйте установленные параметры регулятора двигателя и не пытайтесь форсировать двигатель.
- Следите, чтобы знаки безопасности и инструкции, нанесенные на корпус, были в хорошем состоянии и обновляйте их по мере необходимости.



ВНИМАНИЕ:

Данная косилка оборудована двигателем внутреннего сгорания и не должна использоваться в лесной зоне, в зонах покрытых кустарником или травой без применения искроловушки, установленной на выхлопной системе. Искроловушка должна отвечать законодательным требованиям данного штата, если таковые имеются. В случае, если на машину установлена искроловушка, в обязанности оператора входит содержать её в порядке и в рабочем состоянии.

В штате Калифорния искроловушка необходима (согласно статье 4442 Кодекса об Общественных ресурсах). В других штатах может существовать подобное законодательство. На федеральных землях применяется федеральное законодательство. Искроловушка для глушителя доступна во всех ремонтных центрах компании Sears (см. раздел ЗАПЧАСТИ).

СПЕЦИФИКАЦИЯ ПРОДУКТА

Серийный номер	
Дата поставки	
Емкость бензобака/вид топлива	1,6 кварт (около 1,5 литров), неэтилированный обычный бензин
Тип масла (по API SG-SL)	SAE30 (при температуре 0 °С), SAE SW 30 (ниже 0 °С)
Количество масла	20 унций (570 граммов)
Свеча зажигания	Champion RJ19HX
Момент затяжки болта лезвия	45 – 55 Н*м
Модель и серийный номер указаны на наклейке, расположенной в задней части корпуса косилки. Запишите их и дату поставки в свободных строках таблицы, отведённых для этого	

СОГЛАШЕНИЕ О ТЕХНИЧЕСКОМ ОБСЛУЖИВАНИИ И РЕМОНТЕ

Поздравляем с удачной покупкой! Это изделие Craftsman рассчитано на долгие годы бесперебойной работы. Но, как любое устройство, время от времени косилка будет нуждаться в ремонте. Вот почему Ремонтное Соглашение поможет вам сэкономить деньги и избежать ухудшения состояния техники.

Заключите Ремонтное Соглашение сейчас и защитите себя от неожиданных проблем и расходов.

Соглашение включает в себя следующие позиции:

- **Экспертные услуги** наших специалистов (а их у нас 12 000).
- **Неограниченное обслуживание в рамках соглашения**, труд и запчасти не оплачиваются дополнительно.
- **Замена техники**, если её ремонт невозможен.
- **10% скидку на услуги и запчасти**, не покрываемые данным соглашением, **10% скидку на плановое техобслуживание**.
- **Быструю помощь по телефону** – запись на ремонт и консультации представителей Sears по телефону относительно ремонта, который можно произвести в домашних условиях.

Если вы заключили Соглашение, то для постановки на ремонт вам потребуется только позвонить по телефону, вы можете позвонить нам круглосуточно или заказать визит ремонтной бригады по сети.

В Sears работают 12000 специалистов по ремонту специальной бытовой техники, в их распоряжении 4,5 млн. запчастей и принадлежностей для ремонта.

Воп на какой уровень профессионализма вы можете рассчитывать, чтобы продлить срок службы вашей новой газонокосилки.

Заключите Ремонтное Соглашение сегодня!

Возможны ограничения и исключения. Чтобы получить сведения о цене и другую информацию относительно Ремонтного Соглашения, звоните 1-800-827-6655.

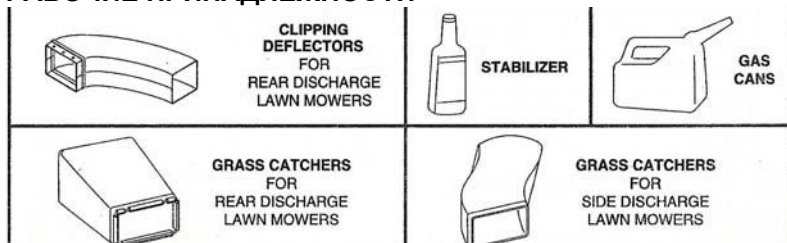
Услуги SEARS

Для того чтобы воспользоваться услугами Sears для установки разного рода бытовой техники, автоматических гаражных дверей, водонагревателей и т.п. в США звоните 1-800-4-MY-HOME®

ПРИНАДЛЕЖНОСТИ

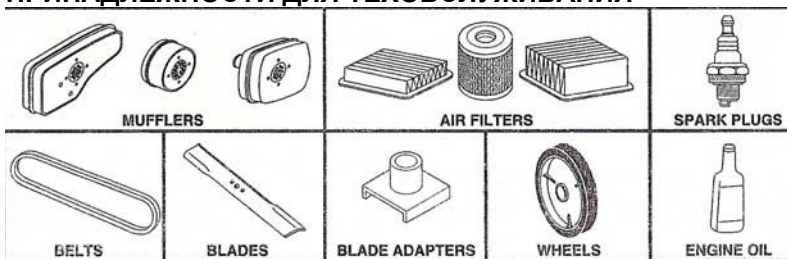
Эти принадлежности были доступны на момент производства вашей косилки. Они не входят в комплект поставки. Их можно приобрести в любом розничном магазине Sears и в сервисных центрах.

РАБОЧИЕ ПРИНАДЛЕЖНОСТИ



Clipping deflectors for rear discharge lawn mowers	Съёмные дефлекторы Для машин с выбросом травы сзади
Stabilizer	Стабилизатор топлива
Gas cans	Канистры
Grass catchers for rear discharge lawn mowers	Травосборники для машин с выбросом травы сзади
Grass catchers for sidedischarge lawn mowers	Травосборники для машин с выбросом травы сбоку

ПРИНАДЛЕЖНОСТИ ДЛЯ ТЕХОБСЛУЖИВАНИЯ



Mufflers	Глушители
Air filters	Воздушные фильтры
Spark plugs	Свечи зажигания
Belts	Ремни
Blades	Ножи
Blade adapters	Переходники для ножей
Wheels	Колёса
Engine oil	Моторное масло

ПЕРЕД СБОРКОЙ

Прочтите всё это руководство полностью, прежде чем приступать к сборке машины ил работе с ней.

ВАЖНО: Косилка поставляется без масла и без бензина в двигателе.

Косилка полностью собрана на заводе-изготовителе за исключением тех узлов, которые были сняты для перевозки. Все съёмные части машины, которые вы будете устанавливать, должны быть прочно закреплены для обеспечения безопасной работы машины.

Для затяжки креплений используйте нужные инструменты.

Все крепежные детали (болты, гайки, шайбы и др.), необходимые для сборки машины, сложены в коробку ЗИП.

РАСПАКОВКА МАШИНЫ

1. Выньте незакреплённые узлы и детали, которые поставляются вместе с машиной.
2. Прорежьте углы упаковки и положите торцовую панель на землю.
3. Выньте весь упаковочный материал, кроме прокладки между верхней и нижней ручками.
4. Выкатите машину наружу и проверьте, не осталось ли каких-нибудь узлов или запчастей в упаковке.

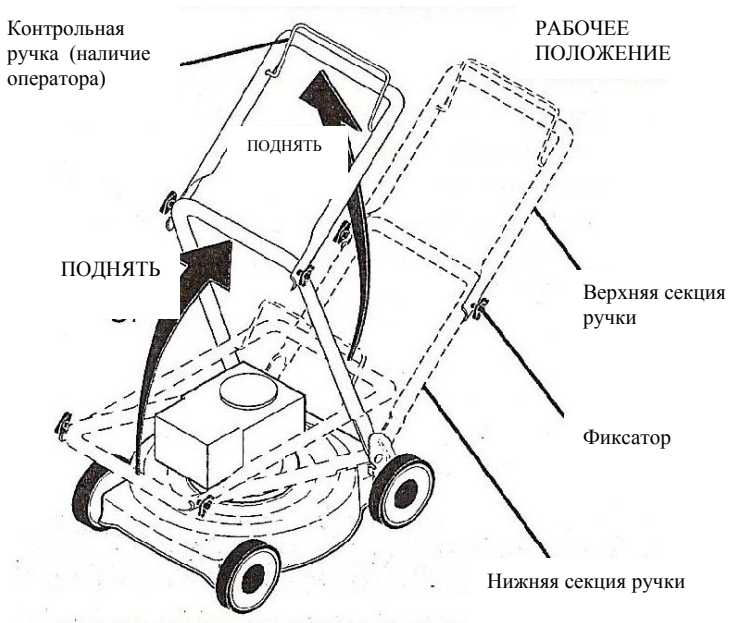
ПОДГОТОВКА К РАБОТЕ.

Чтобы раскрыть ручку, нужно:

ВАЖНО: раскрывать ручку машины следует осторожно, чтобы не повредить или не защемить тросы управления.

1. Постепенно поднимать ручку, до тех пор, пока нижняя секция не встанет в рабочее положение.
2. Убрать защитную прокладку, поднять верхнюю секцию, выровнять её вдоль нижней и закрепить фиксаторами.
3. Убрать защитную прокладку, прижимающую контрольную ручку (при помощи которой оператор устанавливает, что он находится «за рулём») к верхней части основной ручки.

Ручку косилки можно настроить для удобства работы, см. РЕГУЛИРОВКА РУЧКИ в разделе «Сервис и Регулировка».

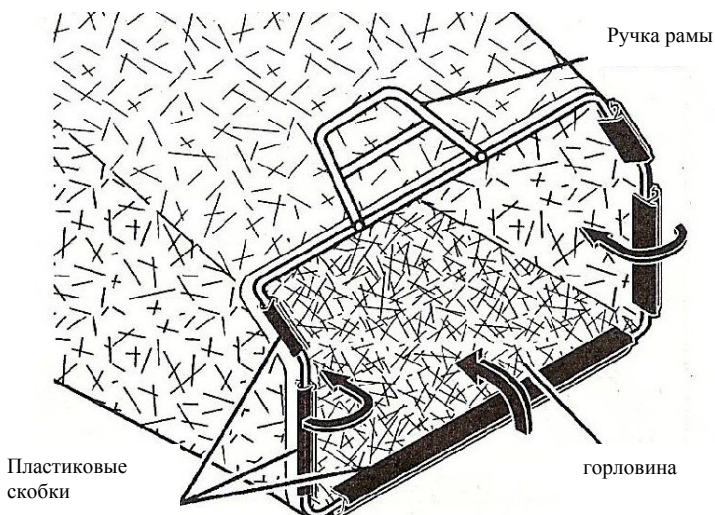


МОНТАЖ ТРАВОСБОРНИКА

Чтобы собрать травосборник, нужно:

1. Вставить раму в мешок таким образом, чтобы жёсткая часть мешка пришлась на дно, а ручка рамы выступала наружу за горловину мешка.
2. Прижать раму к мешку пластиковыми скобками вокруг горловины.

ПРИМЕЧАНИЕ: если скобки слишком тугие, подержите их несколько минут в горячей воде. Если мешок промок, то перед следующим использованием его надо просушить.



БАТАРЕЯ

До начала работы батарею следует зарядить. Для этого нужно:

1. Вставить вилку-переходник зарядного устройства батареи в подвесную розетку.
2. Включить зарядное устройство в сеть 110 В переменного тока.
3. При самой первой зарядке зарядник должен оставаться включённым не менее, чем на 24 часа.
4. По окончании зарядки нужно отсоединить вилку-переходник от подвесной розетки.

ВАЖНО: После каждого использования машины следует подзаряжать батарею. По окончании сезона стрижки батарею следует заряжать в течение 48 часов, чтобы защитить её в период хранения.

ВНИМАНИЕ: Во время перемещений машины или в период длительного хранения всегда нужно отсоединять переходник-вилку двигателя от подвесной розетки, чтобы машина не могла случайно завестись.



РАБОЧИЕ НАСАДКИ

Данная модель косилки поставляется в сборке как мульчер. Чтобы переделать её на складирование обрезанного материала в мешки или на выброс обрезанного материала, см. «ИЗМЕНЕНИЕ КОНФИГУРАЦИИ КОСИЛКИ» в разделе «Работа с косилкой».

РАБОТА С КОСИЛКОЙ
ОЗНАКОМЬТЕСЬ С КОСИЛКОЙ

ПРЕЖДЕ, ЧЕМ ПРИСТУПАТЬ К РАБОТЕ, ВНИМАТЕЛЬНО ПРОЧИТАЙТЕ ДАННОЕ РУКОВОДСТВО И ВЫПОЛНЯЙТЕ ВСЕ ПРАВИЛА ТЕХНИКИ БЕЗОПАСНОСТИ, КОТОРЫЕ В НЁМ УКАЗАНЫ.

Сравнивая изображенное на рисунке с реальным устройством, изучите вид и расположение основных узлов, органов управления и регулировки. Сохраните пособие на случай, если вам понадобится какая-то информация.

Указанные символы могут присутствовать как на самой косилке, так и в пособии. Ознакомьтесь с ними и с тем, что они означают.



ВНИМАНИЕ



Двигатель включён



Двигатель выключен



быстро



медленно



дроссель



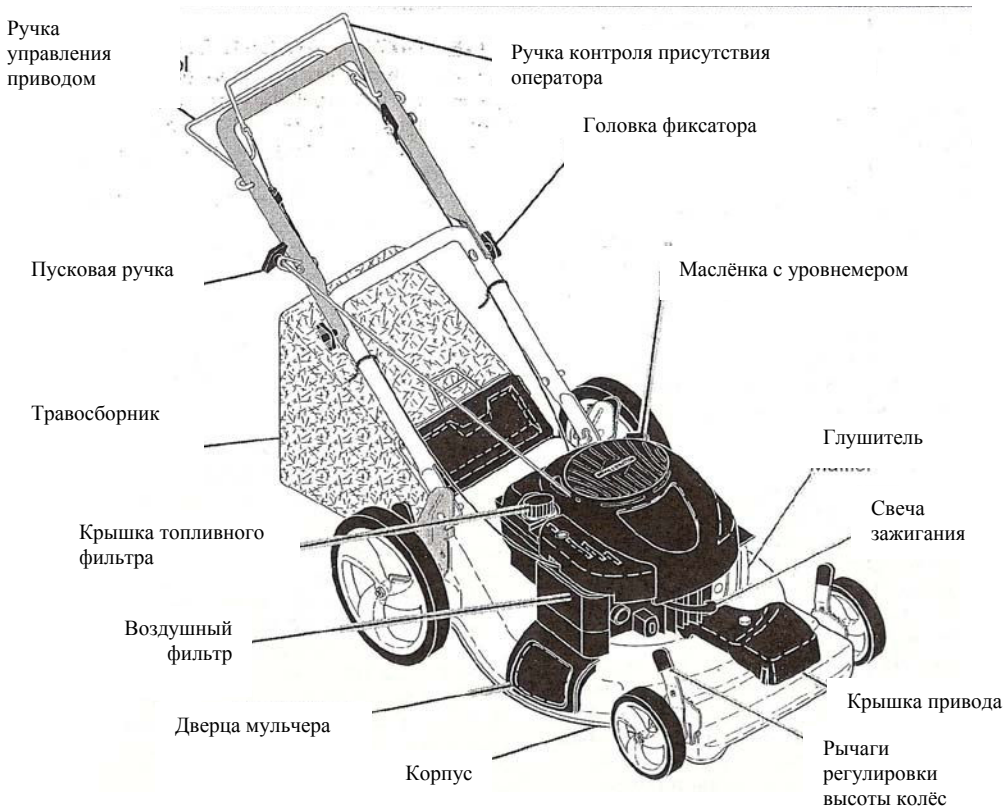
топливо



масло



ОПАСНО, БЕРЕГИТЕ РУКИ И НОГИ



СОБЛЮДЕНИЕ ТРЕБОВАНИЙ CPSC

Роторная косилка с передним расположением рабочей части производства компании Sears удовлетворяет стандартам Американского Национального Института Стандартов и Комиссии США по безопасности потребительских продуктов. Лезвия вращаются, когда двигатель работает.

Ручка контроля присутствия оператора – должна быть прижата к ручке для того, чтобы запустить двигатель. Отпущенная ручка останавливает двигатель.

Дверца мульчера – позволяет перемонтировать косилку на сбор травы в мешки или на выбрасывание на газон.

Ручка управления приводом – запускает самоходное устройство косилки.

Стартовый ключ - для запуска двигателя.

Вспомогательная ручка стартера – для запуска двигателя.



(надпись на знаке: НАДЕНЬ ЗАЩИТНЫЕ ОЧКИ. ЛУЧШЕ ПРЕДУСМОТРЕТЬ, ЧЕМ ОСЛЕПНУТЬ)

При работе косилки любого типа всегда есть вероятность, что какой-нибудь предмет вылетит из-под лезвия и попадёт в глаза, что может вызвать серьёзное повреждение глаза. Во время работы с косилкой и при её техобслуживании всегда следует надевать защитные очки. Мы рекомендуем обычные защитные очки или специальную лицевую маску с прорезью, которая надевается поверх обычных очков.

РАБОТА С КОСИЛКОЙ

Скорость двигателя.

Скорость двигателя установлена на заводе-изготовителе из соображений оптимизации работы косилки. Изменять её нет возможности.

УПРАВЛЕНИЕ ДВИГАТЕЛЕМ.

ВНИМАНИЕ: Федеральное законодательство требует, чтобы на косилках данного типа устанавливалось управление двигателем. Это делается для снижения риска травматизма из-за прикосновения к лезвиям машины. Ни при каких обстоятельствах не пытайтесь обойти управление двигателем – лезвия начинают вращаться, как только запускается двигатель.

- Данная модель косилки оборудована ручкой контроля присутствия оператора, благодаря чему оператор должен встать за машину со стороны ручки для того, чтобы запустить двигатель.

УПРАВЛЕНИЕ ПРИВОДОМ

- Самоходное движение косилки управляется оператором при помощи ручки управления: ручку контроля положения оператора следует прижать к основной ручке, а ручку управления приводом поднять к ней. Чем ближе последняя к основной ручке, тем быстрее едет косилка.
- Движение вперед прекращается, если отпустить либо ручку контроля положения оператора, либо ручку управления приводом. Для того, чтобы остановить косилку, не выключая двигателя, отпустите ручку управления приводом. Чтобы двигаться вперед без помощи самоходного устройства, нажимайте только на ручку контроля присутствия оператора.

ПРИМЕЧАНИЕ: Если после того, как вы отпустили ручку контроля привода, машина не подалась назад, подтолкните её слегка вперед, чтобы отпустить ведущие колёса.

- Чтобы не отключать двигатель во время поворотов косилки, нажмите на основную ручку вниз, чтобы приподнять передние колёса во время поворота.

РЕГУЛИРОВАНИЕ УПРАВЛЕНИЯ ПРИВОДОМ

Со временем система управления приводом «разбалтывается», что приводит к уменьшению скорости движения косилки. На раме управления приводом есть отверстия, которые позволяют увеличить натяжение управляющих тросов. Для подтяжки тросов нужно выполнить следующие действия:

1. Выкрутить свечу зажигания и отсоединить её питающий провод.
2. Ослабить гайку и передвинуть пряжку управления приводом ниже по ручке на одно отверстие. Затянуть гайку заново.
3. проверить скорость движения косилки.
4. Если после приведенных выше действий нет улучшения в работе косилки, это означает, что приводной ремень износился и надо его заменить.

Ручка контроля присутствия оператора



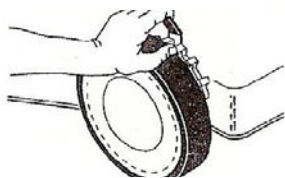
НАСТРОЙКА ВЫСОТЫ СТРИЖКИ

Для низкой стрижки следует поднять колёса, для высокой – наоборот, опустить их, таким образом, можно изменять высоту остающейся травы. Для большей части газонов предпочтительнее среднее положение лезвия.

- Чтобы изменить высоту стрижки, сдвиньте регулировочный рычаг по направлению к колесу. Поднимайте или опускайте колесо так, как вам это необходимо. Все четыре колеса должны быть в одном положении.

ПРИМЕЧАНИЕ: При правильном регулировании шип регулировочной пластины должен плотно входить в отверстие на рычаге. Если машина снабжена 9-позиционным переключателем высоты, то в этом случае рычаг может занимать и промежуточное положение между выступами на пластине.

ОПУСТИТЬ КОСИЛКУ – РЫЧАГ
НАЗАД



Поднять косилку – РЫЧАГ ВПЕРЕД



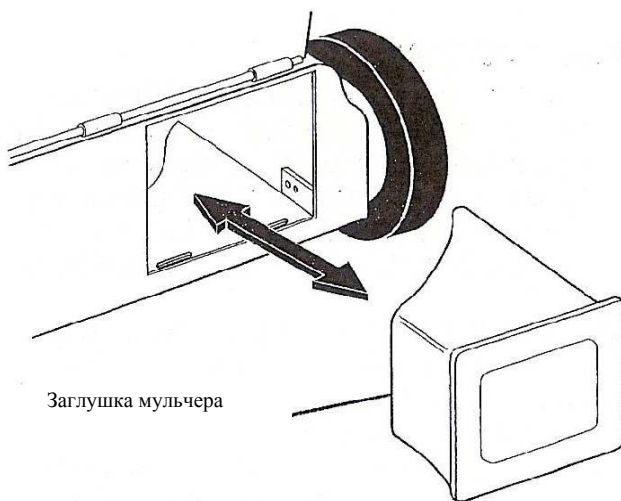
Рычаг

Изменение конфигурации косилки

Исходная конфигурация косилки – мульчер. Чтобы изменить её, нужно сделать следующее:

ДЛЯ ПРИСОЕДИНЕНИЯ ТРАВСОБОРНИКА СЗАДИ:

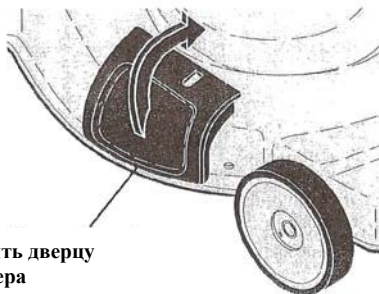
- Открыть заднюю дверцу.
- Присоединить мешок травосборника или дефлектор на зажимах.
- Чтобы снова перейти в режим мульчирования или выбрасывания, нужно вставить заглушку мульчера в заднее рабочее отверстие косилки.



Заглушка мульчера

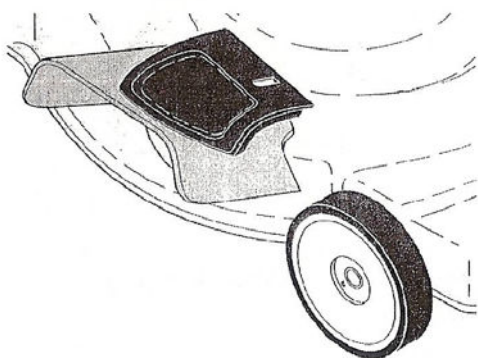
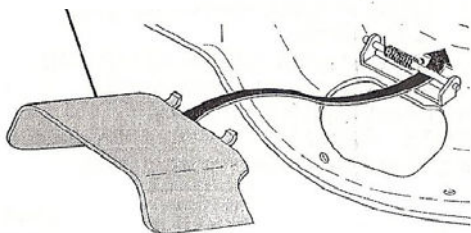
ДЛЯ ОРГАНИЗАЦИИ ВЫБРАСЫВАНИЯ СБОКУ:

- Оставить заглушку мульчера в заднем разгрузочном отверстии.
- Открыть боковую дверцу мульчера и присоединить дефлектор (специальную пластину) под дверцей, как показано на рисунке.
- Теперь косилка готова к работе в режиме выбрасывания травы сбоку.
- Чтобы перейти в режим мульчирования или сбора травы в мешок, следует убрать боковой дефлектор и закрыть дверцу.



**Открыть дверцу
мульчера**

дефлектор



КОСИЛКА ГОТОВА К РАБОТЕ

ДЛЯ ПРОСТОТЫ ЗАПОМИНАНИЯ

МУЛЬЧИРОВАНИЕ:

1. Установить заглушку мульчера сзади.
2. Закрывать дверцу мульчера.

СБОР ТРАВЫ В МЕШОК:

1. Вынуть заглушку мульчера
2. Установить мешок
3. Закрывать дверцу мульчера.

ДЛЯ ВЫБРОСА ТРАВЫ СБОКУ:

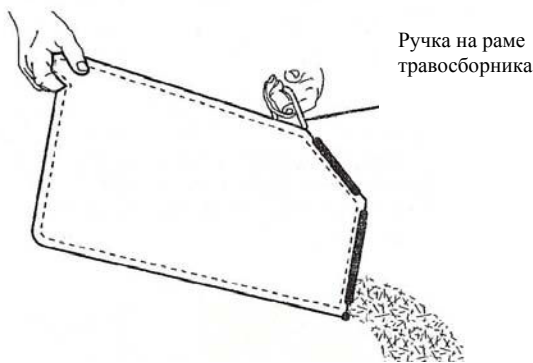
1. Установить заглушку мульчера.
2. Установить дефлектор.

ВНИМАНИЕ: Работать на косилке без заглушки или травосборника запрещено. Запрещается работать на косилке с открытой задней дверцей или при снятой задней дверце.

ОПОРОЖНЕНИЕ ТРАВΟΣБОРНИКА

1. Поднять мешок за ручку, имеющуюся на раме травосборника.
2. Вынуть сборник с обрезками травы из-под нижней ручки косилки.
3. Высыпать обрезки.

ПРИМЕЧАНИЕ: Не нужно трясти и мять мешок во время опорожнения – это приводит к преждевременному его износу.



ПЕРЕД ПУСКОМ ДВИГАТЕЛЯ ЗАЛЕЙТЕ МАСЛО

Косилка поставляется без масла в двигателе. Тип и вид масла см. в разделе «ДВИГАТЕЛЬ» в главе «Техническое обслуживание».

ВНИМАНИЕ: НЕ НАЛИВАЙТЕ СЛИШКОМ МНОГО МАСЛА, иначе из глушителя при запуске будет сильно дымить.

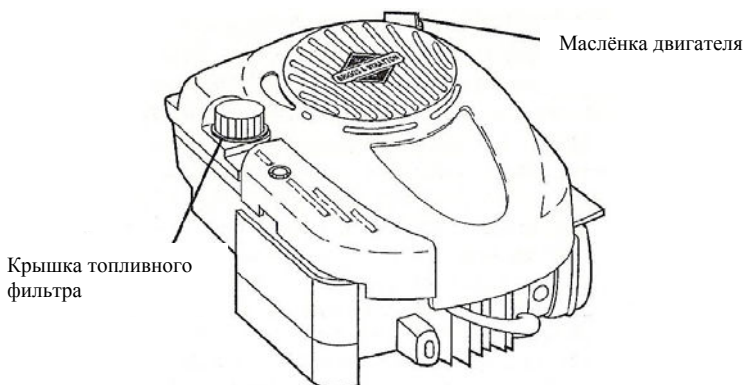
1. Косилку нужно установить на ровной поверхности.
2. Вынуть уровнемер из носика маслѐнки.
3. С косилкой в комплекте поставляется ёмкость с маслом. Еѐ содержимое нужно полностью перелить в маслѐнку. Лить следует медленно.

ПРИМЕЧАНИЕ: при первой заправке вам понадобится 18 унций (около 500 граммов) масла, потому что в двигателе есть немного масла после заводских испытаний. В дальнейшем при смене масла расход его составляет 20 унций (около 570 граммов).

4. Вставьте и плотно затяните уровнемер.

ВАЖНО: каждый раз перед началом работы нужно проверить уровень масла. При необходимости – долить масла до линии на указателе уровня.

В любое время года после каждых 25 часов работы нужно менять масло. При работе в условиях высокой запылённости масло нужно менять чаще, чем 1 раз в 25 часов. См. раздел «СМЕНА МАСЛА» в главе «Техническое обслуживание».



ЗАПРАВКА БЕНЗИНОМ

Залейте бензин до нижнего края горловины бака. Не переполняйте бак. Используйте обычный свежий неэтилированный бензин с ОЧ не менее 87. Не смешивайте масло с бензином. При покупке бензина запасайте его с таким расчётом, чтобы использовать в течение 30 дней, т.к. топливо должно быть свежим.

ВНИМАНИЕ: Пролитый бензин или масло немедленно нужно вытирать. Запрещается хранить и использовать масло и бензин вблизи источников открытого огня.

ВНИМАНИЕ: Спиртосодержащие топливные смеси (содержащие этанол или метанол) могут поглощать влагу из воздуха, что приводит к их разделению. При стоянии такие смеси выделяют вещества кислотного характера, которые могут повредить топливную систему или двигатель во время хранения.

Чтобы избежать подобных проблем, перед хранением топливо следует слить, если не планируется использовать косу в течение ближайших 30 дней или более. Слейте

топливо из бака, запустите двигатель и сработайте остатки топлива в системе и карбюраторе. Во время следующего использования залейте в бак свежее топливо. См. подробнее в разделе «Хранение». **ЗАПРЕЩАЕТСЯ** наливать жидкости для очистки двигателя или карбюратора в топливный бак, так как это может вызвать его повреждение.

ОСТАНОВКА ДВИГАТЕЛЯ

Для остановки двигателя нужно отпустить ручку контроля присутствия оператора.

ЗАПУСК ДВИГАТЕЛЯ

ПРИМЕЧАНИЕ: При первом запуске двигателя из него может выделяться некоторое количество дыма. Это нормально, т.к. при этом удаляется защитное покрытие, нанесённое на заводе-изготовителе.

ПРИМЕЧАНИЕ: косилка данной модели оборудована двигателем с автоматической дроссельной системой. Заливать или дросселировать двигатель перед пуском нет необходимости. Для запуска двигателя следует прижать книзу ручку контроля присутствия оператора и повернуть стартовый ключ.

При запуске с помощью ручки стартёра следует прижать ручку контроля присутствия оператора книзу и быстро потянуть за ручку стартёра, при этом шнур не должен втянуться обратно.

ПОЛЕЗНЫЕ СОВЕТЫ

ВНИМАНИЕ: данная модель косилки **не предназначена** для использования со специальными лезвиями для удаления грубой растительности. Эти лезвия очень опасны, могут повредить косилку, и использование их приведет к потере гарантии.

- Если трава на участке очень высокая, может понадобиться увеличить высоту среза, чтобы избежать перегрузки двигателя и слипания травы. При этом также имеет смысл снизить скорость передвижения косилки или пройти по одному и тому же участку дважды.
- В случае очень сильного зарастания участка передвигайтесь медленно и снизьте ширину среза за

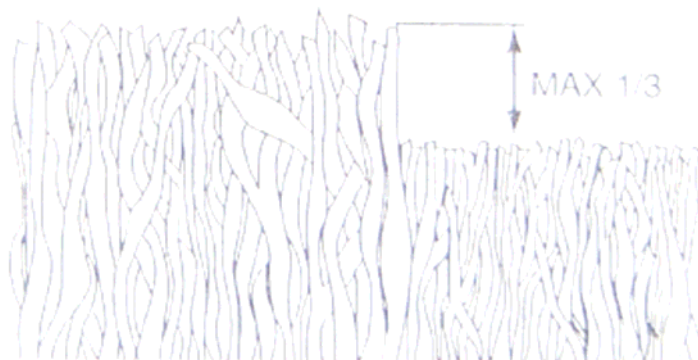
счёт захватывания части предыдущего при следующем проходе.

- Для лучшего утрамбовывания травы в сборнике в большинстве случаев устанавливайте переключатель скорости двигателя в положение FAST (БЫСТРО).
- Поры тканых мешков-травосборников могут со временем забиваться пылью и грязью, что приводит к уменьшению их ёмкости. Чтобы этого не происходило, мешки после работы следует промыть из шланга водой под давлением и дать им высохнуть.
- Нужно следить, чтобы обрезки травы не засорили крышку двигателя в районе стартера, в противном случае ограничивается воздушное охлаждение, и срок службы двигателя сокращается.

РАБОЧИЕ СОВЕТЫ ПРИ МУЛЬЧИРОВАНИИ

ВАЖНО: Нужно следить, чтобы на корпусе косилки не образовывались отложения травы и грязи. См. раздел «Очистка» в главе «Техническое обслуживание».

- Специальное мульчирующее лезвие многократно режет уже срезанную траву, таким образом, травяная мелочь высыпается на газон и со стороны незаметна. Кроме того, мульча быстро разлагается, поставляя питательные вещества растениям на газоне. Мульчировать следует всегда на самой высокой скорости работы двигателя, т.к. при этом лезвия работают самым эффективным образом.
- Сырую лужайку косить не рекомендуется. Мокрая трава слипается и затрудняет мульчирование. Лучше всего мульчировать вскоре после полудня. В это время трава уже сухая, но и скошенные участки не попадают под сильный солнечный свет.
- Наилучший результат достигается, когда высота среза настроена примерно на треть общей высоты травы ($2/3$ остаётся, $1/3$ срезается). Если трава на участке очень высокая, может понадобиться ещё больше увеличить высоту среза, чтобы избежать перегрузки двигателя и образования кочек. При этом также имеет смысл снизить скорость передвижения косилки или пройти по одному и тому же участку дважды.



- При определенных условиях (и для некоторых видов травы) следует промульчировать участок дважды, чтобы полностью скрыть обрезки травы. В этом случае второй проход нужно делать перпендикулярно первому.
- От раза к разу нужно менять направление и стиль косы. Например, один раз косим с юга на север, на следующий раз – с востока на запад. В этом случае трава будет расти равномерно и не будет образовывать полосы.

ТЕХНИЧЕСКОЕ ОБСЛУЖИВАНИЕ

	ГРАФИК ТЕХОБСЛУЖИВАНИЯ	КАЖДЫЙ РАЗ ПЕРЕД РАБОТОЙ	КАЖДЫЙ РАЗ ПОСЛЕ РАБОТЫ	КАЖДЫЕ 10 ЧАСОВ	КАЖДЫЕ 25 ЧАСОВ ИЛИ РАЗ В СЕЗОН	КАЖДЫЕ 100 ЧАСОВ	ПЕРЕД ХРАНЕНИЕМ
КОСИЛКА	Проверить и подтянуть соединения	✓					✓
	Проверить травосборник*	✓	✓				✓
	Проверить шины	✓					
	Проверить приводные колёса***	✓					
	Почистить косилку****		✓				✓
	Почистить под крышкой привода***			✓			
	Проверить приводные ремни (шкивы)****				✓		
	Проверить/наточить/заменить лезвия				✓ ₃		
	Смазка				✓		
Почистить//заменить батарею**				✓		✓ ₄	
ДВИГАТЕЛЬ	Проверить уровень масла	✓ ₅					
	Сменить масло				✓ _{1,2}		
	Почистить воздушный фильтр				✓ ₂		
	Проверить глушитель				✓		
	Проверить свечу зажигания					✓	
	Заменить бумажный вкладыш воздушного фильтра					✓ ₂	
	Опорожнить топливный бак или добавить стабилизирующий реагент						✓

* (если установлен)

**Для моделей с электрозапуском

***Самоходные модели

****Пользуйтесь для очистки дна специальным скребком

1 - при работе в жарком климате или с большой нагрузкой менять чаще

2 - повторять чаще при работе в грязных условиях

3 - лезвия заменять чаще при работе на песчаном грунте

4 - заряжать на протяжении 48 часов в конце сезона

5 - и после каждых 5 часов работы

ОБЩИЕ РЕКОМЕНДАЦИИ

Гарантия на данную косилку не распространяется на случаи, когда поломка происходит по небрежности или из-за нарушения оператором правил эксплуатации. Чтобы гарантия приносила пользу. Оператор должен содержать и эксплуатировать устройство в соответствии с указаниями, изложенными в настоящем руководстве.

Не реже одного раза в сезон машину следует осматривать на предмет регулировки, см. главу «Сервис и регулировки».

- Не реже раза в год нужно менять свечу зажигания, сменный элемент воздушного фильтра, а также осматривать лезвия на предмет износа. Замена свечи и фильтра позволяет поддерживать оптимальное соотношение компонентов воздушно-топливной смеси и тем самым способствует лучшей работе двигателя и продлевает срок его службы.
- Соблюдайте график технического обслуживания, указанный в данном руководстве.

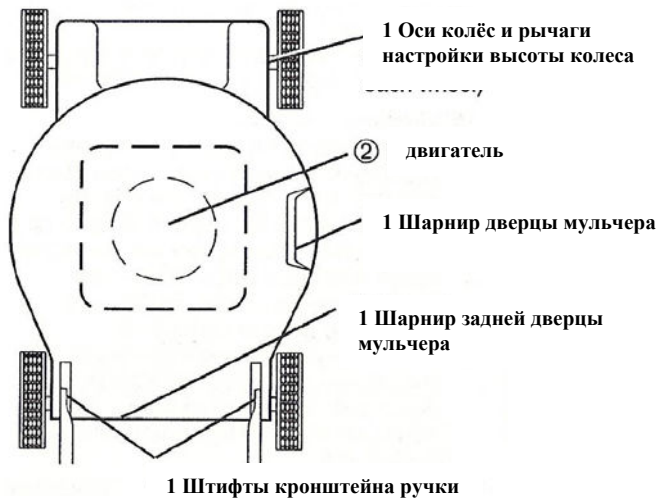
Перед работой

- Проверить уровень масла
- Проверить натяжение креплений

Смазка

Устройство должно быть хорошо смазано (см. СХЕМУ СМАЗКИ)

СХЕМА СМАЗКИ



① смазка из распылителя

② см. раздел «ДВИГАТЕЛЬ» в главе «Техническое обслуживание».

ВАЖНО: Запрещается смазывать подшипники колёс. Вязкие смазки притягивают пыль, что приводит к выходу самосмазывающихся подшипников из строя. Если всё же кажется, что подшипники необходимо смазать, то следует использовать только порошковую смазку на основе графита в небольших количествах.

Газонокосилка

Во время ремонта и техобслуживания всегда соблюдайте правила техники безопасности.

Шины

- Следите, чтобы на шины не попадали бензин, масло или инсектициды, которые могут повредить резину.
- Избегайте пней, осколков стекла, острых предметов, камней, глубоких борозд и других предметов, которые могут повредить шины.

ВЕДУЩИЕ КОЛЁСА

Проверять передние ведущие колёса следует регулярно, каждый раз перед началом работы, чтобы убедиться, что ход у них свободный.

Если ведущее колесо ходит туго, это означает, что на ось налип мусор, грязь, обрезки травы и т.п., и колёса надо почистить. Чистить следует оба передних колеса. Для этого нужно:

1. Отвернуть колпачки, вывернуть гайки, снять шайбы.
2. Снять колёса с регуляторов.
3. Убрать всё, что препятствует свободному вращению колёс.
4. Поставить колёса на место.

ПРИМЕЧАНИЕ: если после чистки колёса по-прежнему не вращаются свободно, следует обратиться в центр технического обслуживания компании Sears.

ЛЕЗВИЯ (НОЖИ)

Лезвия должны быть острыми. Гнутые, выщербленные лезвия следует выбросить.

ВНИМАНИЕ: для замены нужно пользоваться только теми типами лезвий, которые одобрены производителем.

Использование других типов лезвий может привести к травме, повредить косилку и означает отказ от гарантии.

ЧТОБЫ СНЯТЬ ЛЕЗВИЕ:

1. Отсоедините свечу зажигания от проводки. Положите провод питания таким образом, чтобы он не мог случайно соприкоснуться со свечой.
2. Переверните косилку на бок. При этом карбюратор и воздушный фильтр должны быть сверху.
3. Положите деревянный брусок между корпусом косилки и лезвием, чтобы оно не провернулось в процессе работы.

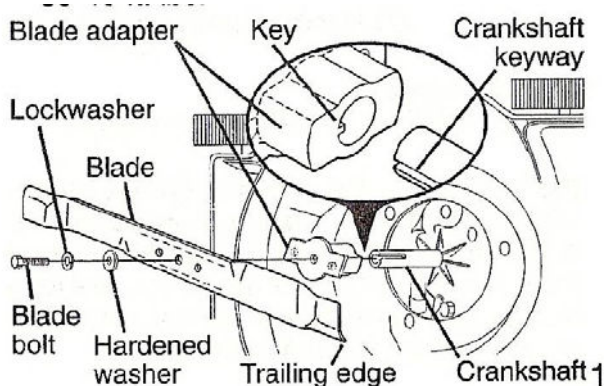
ПРИМЕЧАНИЕ: Наденьте перчатки и оберните лезвие грубой тканью.

4. Отверните крепёжный болт.
5. Снимите лезвие и крепеж (болт, шайбу простую и закалённую).

ЧТОБЫ ЗАМЕНИТЬ ЛЕЗВИЕ:

1. Совместите отверстия на лезвии (их два) с приливными выступами на переходнике со стороны косилки.
2. Убедитесь, что вспомогательная режущая кромка лезвия (сторона, противоположная режущей) обращена к мотору.
3. Установите лезвие, шайбы и болт на переходник на валу двигателя.
4. Подложите между корпусом машины и лезвием деревянный брусок, чтобы заклинить лезвие, и затяните болт, поворачивая по часовой стрелке.

ВАЖНО: крепёжный болт лезвия выполнен из стали, прошедшей термообработку, поэтому в случае замены строго соблюдайте рекомендации производителя (см. список запчастей).



Blade adapter	Переходник для крепления лезвия
Lockwasher	Пружинная шайба
Blade	Лезвие
Blade bolt	Крепёжный болт
Hardened washer	Закалённая шайба
Trailing edge	Вспомогательная режущая кромка
Crankshaft	Коленвал
Crankshaft keyway	Паз на валу
Key	Выступ

ЧТОБЫ НАТОЧИТЬ ЛЕЗВИЕ:

ПРИМЕЧАНИЕ: мы не рекомендуем точить лезвия, однако, если вы всё-таки будете затачивать их, обратите внимание на баланс. Лезвие должно быть тщательно сбалансировано, в противном случае можно повредить машину или двигатель.

- Затачивать лезвие можно напильником или на точильном камне. Точить лезвие, не снятое с машины, запрещается.
- Чтобы проверить, сбалансировано ли лезвие, вбейте в стену или в балку гвоздь, оставив снаружи примерно 3 см. Повесьте лезвие на гвоздь горизонтально, используя центральное отверстие. Если лезвие сбалансировано, то оно останется в горизонтальном положении. В противном случае затачивайте тяжёлый конец до тех пор, пока лезвие не выровняется.

ТРАВΟΣБОРНИК

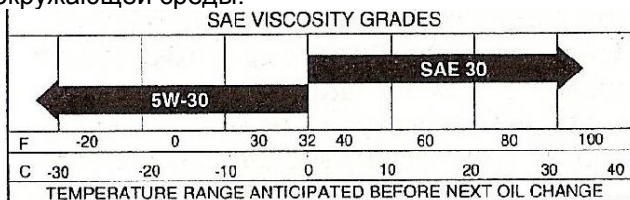
- Мешок для сбора травы можно мыть из шланга водой, но перед работой он должен обязательно высохнуть.
- Мешки для сбора травы обязательно нужно проверять – они довольно легко изнашиваются. Если мешок нужно заменить, пользуйтесь только теми моделями, которые указаны в разделе «Запчасти». При заказе указывайте модель косилки.

КОРОБКА ПЕРЕДАЧ

- Обращаем внимание на то, что вокруг коробки передач и привода нужно соблюдать чистоту. Дважды в сезон очищайте пространство под крышкой привода от попавших туда загрязнений.
- Корпус коробки передач заполнен смазкой на заводе-изготовителе. Поэтому единственный случай, когда следует обратить внимание на смазку – это ремонт или обслуживание коробки передач.
- Если нужно заменить смазку, используйте ТОЛЬКО масло марки Texaco Starplex Premium 1, номер по каталогу 750369. Замена не допускается.

СМАЗКА ДВИГАТЕЛЯ

Используйте только высококачественное масло с моющими свойствами, имеющее классификацию API SG-SL. Тип вязкости масла выбирается согласно ожидаемым условиям окружающей среды:



SAE VISCOSITY GRADES	Градусы вязкости по SAE
TEMPERATURE RANGE ANTICIPATED BEFORE NEXT OIL CHANGE	Ожидаемый интервал температур перед следующей заменой масла

(в нижней строке таблицы на рисунке указаны градусы по Цельсию)

ПРИМЕЧАНИЕ: хотя масла типа 5W30, 10W30 и улучшают запуск в холодную погоду, при температуре выше 0 по Цельсию их использование приводит к перерасходу масла. Чаще проверяйте уровень масла в двигателе, чтобы избежать поломки в случае недостаточного уровня масла. Замену масла нужно делать после каждых 25 часов наработки, или, если косилка работает в сезон менее 25 часов – как минимум раз в год.

Уровень масла в картере двигателя нужно проверять каждый раз перед началом работы и после каждых 5 часов работы косилки. Каждый раз после проверки плотно закрывайте крышку маслёнки.

ЗАМЕНА МАСЛА

ПРИМЕЧАНИЕ: перед тем, как наклонить косилку для слива отработанного масла, нужно сработать топливо из бака, включив двигатель и дав ему проработать до остановки.

1. Отключите провод питания от свечи зажигания и расположите его так, чтобы он не мог вступить в контакт со свечой.
2. Снимите крышку маслёнки двигателя. Положите крышку на чистую поверхность.
3. Положите косилку на бок, как показано на рисунке, и слейте масло в подходящую ёмкость. Покачайте корпус машины вперёд и назад, чтобы как можно полнее удалить масло.



4. Вытрите пролитое масло с корпуса и с двигателя.

5. Медленно через носик влейте новое масло, останавливаясь через каждые 25-50 граммов, чтобы проверить уровень масла.
6. Как только масло дойдёт до отметки FULL в уровнемере, прекратите доливать масло. Подождите немного, чтобы масло осело.
7. Продолжайте вливать масло маленькими порциями, покуда уровень снова не достигнет отметки FULL. НЕ ПЕРЕПОЛНЯЙТЕ маслёнку, иначе при пуске из глушителя будет выделяться значительное количество дыма.
8. Обязательно убедитесь, что измеритель уровня ввинчен в горловину маслёнки, прежде чем снова запускать двигатель.
9. Подключите снова свечу зажигания.

Воздушный фильтр

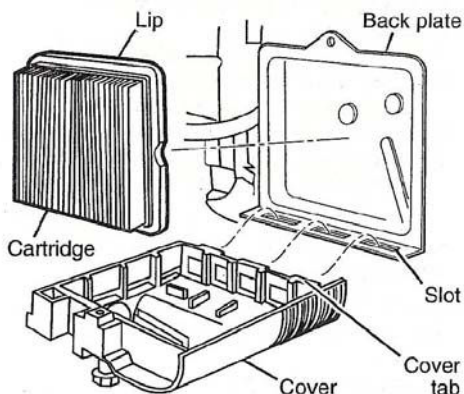
Работа с грязным воздушным фильтром может привести к поломке двигателя. Замену вкладыша воздушного фильтра следует производить каждые 100 часов или один раз в сезоне. При работе в условиях сильной запылённости воздушный фильтр нужно менять чаще.

ЧИСТКА ВОЗДУШНОГО ФИЛЬТРА

1. Ослабьте винты и снимите крышку, потянув её в сторону.
2. осторожно выньте вкладыш.
3. бережно постукивая по плоской поверхности, очистите вкладыш. Если он очень грязный, замените его.

ПРИМЕЧАНИЕ: Растворители, такие как бензин или керосин, не подходят для чистки вкладыша воздушного фильтра, так как вызывают его повреждение. Запрещается также смазывать вкладыш и использовать для его очистки или сушки сжатый воздух.

4. Вставьте вкладыш на место, убедившись, что складки совмещены с прорезями на задней крышке. Плотно затяните винты.



Lip	Кромка
Cartridge	Вкладыш
Back plate	Задняя крышка
Cover	крышка
Cover tab	Защелка крышки
Slot	Паз

ГЛУШИТЕЛЬ

Проржавевший глушитель нужно заменить, так как это может привести к возгоранию.

СВЕЧА ЗАЖИГАНИЯ

В начале каждого сезона или через каждые 100 часов работы нужно менять свечу зажигания. Тип свечи см. В разделе «Запчасти».

ОЧИСТКА

ВАЖНО: Чтобы косилка работала наилучшим образом, её корпус надо вовремя очищать от грязи, травы и мусора. Нижнюю часть косилки нужно чистить после каждого использования.

ВНИМАНИЕ: перед началом чистки нужно отключить провод питания от свечи зажигания и расположить его так, чтобы исключался контакт со свечой.

- Очищайте нижнюю часть машины при помощи скребка, удаляя скопившиеся траву и мусор.

- Двигатель очищайте как можно чаще. Грязный двигатель перегревается, и это сокращает срок его службы.
- Вытирайте потёки масла, бензина и т.п. с полированных поверхностей и колёс.
- Мы не рекомендуем поливать косилку из шланга, если вы всё-таки делаете это, то двигатель, глушитель, электрическая система и карбюратор должны быть герметически закрыты, чтобы на них не попала вода. Наличие воды в двигателе сокращает срок его службы.

ОЧИСТКА ПОВЕРХНОСТИ ПОД КОЖУХОМ ПРИВОДА

Поверхность под кожухом привода нужно очищать, по меньшей мере, дважды в сезон. Металлическим шпателем или другим подходящим предметом нужно удалить остатки травы и грязь с внутренней поверхности крышки привода.

СЕРВИС И РЕГУЛИРОВКА

ВНИМАНИЕ: во избежание травм, прежде чем выполнять какие-либо работы по сервису и регулировке, нужно: Отпустить ручку управления и выключить двигатель. Дождаться полной остановки лезвий и всех движущихся частей.

Отсоединить провод питания от свечи зажигания и расположить провод так, чтобы исключить контакт со свечой.

КОСИЛКА

НАСТРОЙКА ВЫСОТЫ СТРИЖКИ

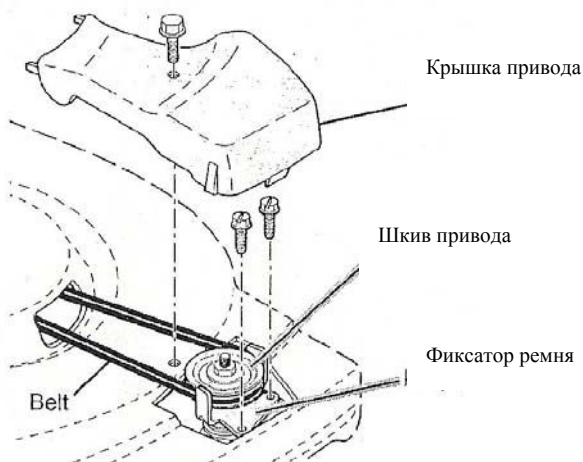
См. Раздел «Настройка высоты стрижки» в главе «Работа с косилкой».

ЗАДНИЕ ДЕФЛЕКТОРЫ

Задача задних дефлекторов, установленных между задних колёс косилки, состоит в том, чтобы уменьшить возможность того, что захваченные лезвиями предметы будут вылетать в сторону оператора. Повреждённые дефлекторы следует заменить.

СНЯТИЕ ПРИВОДНОГО РЕМНЯ

1. Снимите крышку привода и фиксатор ремня.
2. Снимите ремень со шкива привода.
3. Положите косилку на бок таким образом, чтобы воздушный фильтр и карбюратор приходились вниз.
4. Снимите лезвие, шкив двигателя и мусорный щиток.
5. Снимите шкив двигателя и ремень со щитка.

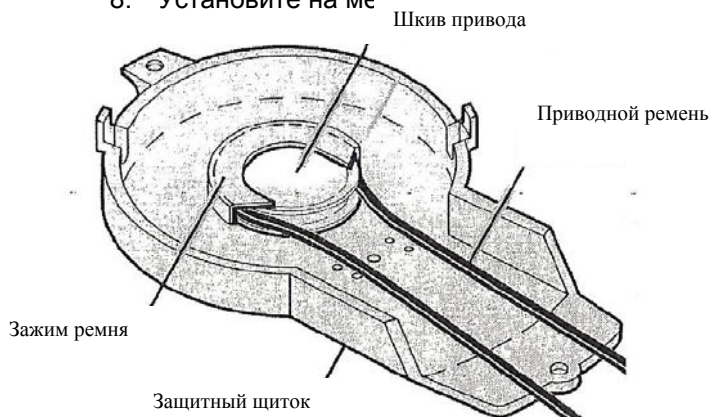


ЗАМЕНА ПРИВОДНОГО РЕМНЯ

1. Установите новый приводной ремень на шкив двигателя и прижмите его зажимом.
2. Пропустите ремень сквозь отверстие в корпусе.
3. Установите мусорный щиток на место.
4. Выпрямите косилку (поставьте её вертикально).
5. Установите новый приводной ремень на шкив привода.
6. Установите на место фиксатор ремня и крышку привода.

ПРИМЕЧАНИЕ: всегда используйте только одобренные производителем типы и размеры приводного ремня, чтобы обеспечить совпадение по размерам и длительный срок службы.

7. Снова поверните косилку набок карбюратором и воздушным фильтром книзу.
8. Установите на место защитный щиток.

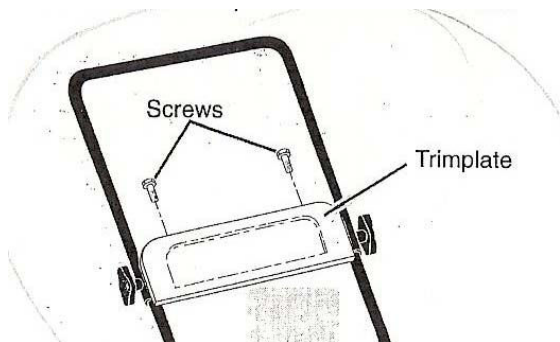


РЕГУЛИРОВКА РУЧКИ

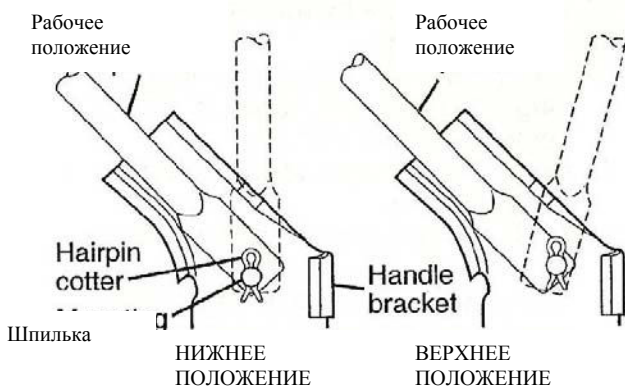
Ручку можно установить в двух положениях – верхнем и нижнем. Крепёжные отверстия в нижней секции ручки выполнены эксцентрично, что позволяет поднимать или опускать ручку.

Для регулировки ручки:

1. Снимите верхнюю секцию ручки и проволочные фиксаторы, которыми управляющие тросы крепятся к нижней секции ручки.
2. Снимите наклонную пластину с нижней секции ручки.
3. Сожмите нижнюю ручку, чтобы вынуть ее из монтажных шпилек.
4. Поверните нижнюю ручку, чтобы поднять или опустить ее.
5. Сожмите нижнюю ручку и разместите отверстия напротив монтажных шпилек.
6. Смонтируйте наклонную пластину
7. Смонтируйте верхнюю ручку и все детали нижней ручки.



Handle bracket	съемный кронштейн
Hairpin cotter	U-образная деталь



ДВИГАТЕЛЬ

СКОРОСТЬ ДВИГАТЕЛЯ

Скорости вращения двигателя установлены на заводе-изготовителе. Запрещается увеличивать скорость работы двигателя во избежание травмы. Если вы считаете, что двигатель вашей машины работает слишком быстро или слишком медленно, обратитесь в центр обслуживания компании Sears.

КАРБЮРАТОР

Карбюратор в данной модели двигателя не регулируется. Если вы считаете, что причина плохой работы двигателя вашей косилки заключается в карбюраторе, обратитесь в центр обслуживания компании Sears.

ВАЖНО: регулятор двигателя установлен таким образом, чтобы обеспечивать заданное число оборотов. НЕ ТРОГАЙТЕ РЕГУЛЯТОР. Превышение скорости вращения двигателя по сравнению с той, что была установлена на заводе, очень опасно. Если вы считаете, что двигатель нуждается в регулировке скорости вращения, обратитесь к специалистам компании Sears, у которых есть соответствующие навыки и технические приспособления, которые позволяют выполнить подобную регулировку.

ХРАНЕНИЕ

В конце сезона или в том случае, если косилка не будет использоваться на протяжении более чем 30 дней, её следует поставить на хранение.

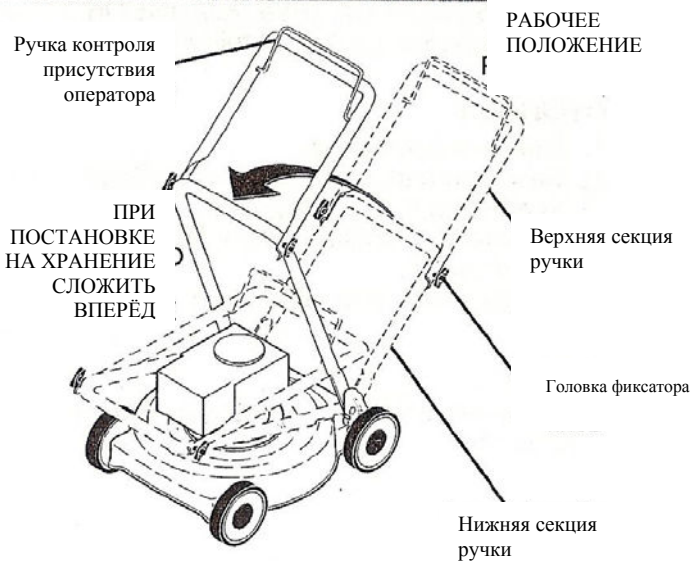
Перед постановкой на хранение косилку нужно очистить от мусора, грязи, остатков травы. Хранить машину нужно в сухом и чистом помещении.

1. Машину нужно очистить, как указано в разделе «Очистка».
2. Машину нужно смазать, как указано в главе «Техническое обслуживание».
3. Все крепежные элементы должны быть прочно затянуты. Все движущие части нужно осмотреть, изношенные или сломанные заменить.
4. Все поцарапанные или тронутые ржавчиной места нужно покрасить, предварительно слегка зачистив обрабатываемую поверхность.

Ручка

На время хранения ручку можно сложить. Для этого:

1. Прижимайте нижние концы нижней секции ручки в направлении друг к другу, как показано на рисунке, до тех пор, пока они не выйдут из креплений, затем подайте ручку вперёд.
2. Ослабьте соединительные винты верхней секции настолько, чтобы можно было сложить её.



ДВИГАТЕЛЬ

ТОПЛИВНАЯ СИСТЕМА

ВАЖНО: Очень важно предупреждать образование во время хранения смолистых отложений на стенках элементов топливной системы, таких, как карбюратор, топливный фильтр, шланг и топливный бак. Спиртосодержащие топливные смеси (с метанолом или этанолом) способны при хранении притягивать влагу из воздуха, что приводит к разделению смеси и образованию продуктов распада кислотного характера. Кислые газы способны во время хранения повредить элементы топливной системы.

- Необходимо слить всё топливо и сработать остатки, запустив двигатель и дав ему проработать до опорожнения карбюратора и всей топливной системы.
- Запрещается заливать в топливный бак чистящие средства для двигателя или карбюратора, так как это может привести к повреждению бака.
- В начале следующего сезона используйте только свежее топливо.

ПРИМЕЧАНИЕ: В качестве средства, уменьшающего образование смолистых отложений во время хранения, хорошо себя зарекомендовали стабилизаторы топлива. Можно добавить стабилизатор в топливо прямо в баке или в ёмкости для хранения. Смешивать стабилизатор с топливом следует в пропорции, указанной на упаковке стабилизатора. После того, как стабилизатор добавлен, следует включить двигатель и дать ему проработать около 10 минут, что бы стабилизатор достиг карбюратора. В этом случае при постановке на хранение сливать топливо из бензобака машины не нужно.

МОТОРНОЕ МАСЛО

Пока двигатель не остыл, нужно слить старее масло и залить свежее (см. раздел «ДВИГАТЕЛЬ» в главе «Техническое обслуживание»).

Цилиндр

1. Выкрутите свечу зажигания.
2. Налейте 1 унцию (29 мл) масла через кольцо свечи в цилиндр.

3. несколько раз медленно потяните за шнур стартера, чтобы масло равномерно распределилось по цилиндру.
4. Поставьте новую свечу.

БАТАРЕЯ

Отсоедините батарею от двигателя и зарядите в течение 48 часов.

ПРОЧЕЕ

- Не оставляйте бензин в баке в межсезонье.
- Если на ёмкости с бензином появилась ржавчина, выбросьте её. Ржавчина или грязь в топливе вызовут проблемы.
- По возможности храните машину в закрытом помещении, накрывайте её, чтобы избежать попадания пыли и грязи.
- Накрывайте машину тканью или материалом, который не впитывает воду. Но не пользуйтесь пластиком, поскольку пластик не пропускает воздух, а это приведёт к конденсации водяных паров под ним, и на машине появится ржавчина.

ВАЖНО: Не накрывайте машину, пока двигатель и выхлопное отверстие полностью не остыли.

ВНИМАНИЕ: ЗАПРЕЩАЕТСЯ хранить машину с неопорожнённым топливным баком в помещении, где пары могут соприкоснуться с источником открытого огня или искрами. Прежде, чем ставить машину на хранение, нужно дать ей полностью остыть.

УСТРАНЕНИЕ НЕИСПРАВНОСТЕЙ

См. соответствующий раздел в руководстве, за исключением тех случаев, когда нужно обратиться в центр обслуживания компании Sears.

ПРОБЛЕМА	ПРИЧИНА	МЕРЫ ПО УСТРАНЕНИЮ
Двигатель не запускается	<ol style="list-style-type: none"> 1. Грязный воздушный фильтр. 2. Нет топлива. 3. Старое топливо. 4. Вода попала в топливо. 5. Отсоединилось питание свечи зажигания. 6. Неисправна свеча зажигания. 7. Болтается лезвие или сломан переходник лезвия. 8. Ручка управления поднята. 9. Неисправна ручка управления. 10. Рычажок топливного вентиля (если установлен) находится в положении OFF. 11. Села батарея (если установлена). 12. Отсоединился переходник-вилка между двигателем и батареей. 	<ol style="list-style-type: none"> 1. Почистить или заменить фильтр. 2. Заправить бензобак. 3. Опорожнить бензобак, залить свежее чистое топливо. 4. Опорожнить бензобак, залить свежее чистое топливо. 5. Подключить питающий провод. 6. Заменить свечу. 7. Подтянуть лезвие или заменить переходник. 8. Прижать ручку управления. 9. Заменить ручку управления. 10. Перевести рычажок вентиля в положение ON. 11. Зарядить батарею. 12. Подключить двигатель к батарее.
Снижение мощности	<ol style="list-style-type: none"> 1. Задняя часть корпуса машины или лезвие застревает в траве. 2. Косилка срезает слишком много травы. 3. Грязный воздушный фильтр. 4. На днище образовался слой грязи, травы и т.п. 5. Слишком много масла. 6. Косилка едет слишком быстро 	<ol style="list-style-type: none"> 1. Увеличить высоту стрижки. 2. Увеличить высоту стрижки. 3. Почистить или заменить воздушный фильтр. 4. Почистить днище. 5. Проверить уровень масла. 6. Переключиться на медленное движение
Косилка стрижёт неровно	<ol style="list-style-type: none"> 1. Изношенное, гнущееся лезвие. 2. Разная высота колёс. 3. На днище машины скопилась грязь. 	<ol style="list-style-type: none"> 1. Заменить лезвие или подтянуть крепёжный болт. 2. Выставить одинаковую высоту для всех колёс. 3. Почистить днище.
Слишком сильная вибрация	<ol style="list-style-type: none"> 1. Изношенное, гнущееся лезвие. 2. Погнут колёсчатый вал. 	<ol style="list-style-type: none"> 1. Заменить лезвие или подтянуть крепёжный болт. 2. Обратиться в представительство Sears или другой компании подобного профиля.

Шнур стартера вытаскивается с трудом	<ol style="list-style-type: none"> 1. Стопор маховика двигателя при отпущенной ручке управления находится в рабочем положении. 2. Погнут коленчатый вал. 3. Сломан переходник, на который крепится лезвие. 4. Лезвие застревает в траве. 	<ol style="list-style-type: none"> 1. Нажать на ручку управления, а затем тянуть за шнур. 2. Обратиться в представительство Sears или другой компании подобного профиля. 3. Заменить переходник. 4. Передвинуть машину по газону либо вывести на твёрдую поверхность.
Травосборник не наполняется (если он установлен)	<ol style="list-style-type: none"> 1. Слишком низкая высота стрижки. 2. Лезвие изношено. 3. Мешок не пропускает воздух. 	<ol style="list-style-type: none"> 1. Увеличить высоту стрижки. 2. Заменить лезвие. 3. Опорожнить и почистить мешок.
Трудно толкать косилку	<ol style="list-style-type: none"> 1. Трава слишком высокая или колёса расположены слишком низко. 2. Задняя часть машины или лезвие застревают в траве. 3. Мешок травосборника переполнен. 4. Ручка неправильно установлена по высоте. 	<ol style="list-style-type: none"> 1. Увеличить высоту стрижки. 2. Поднять заднюю часть корпуса машины на 1(одно) деление. 3. Опорожнить мешок. 4. Отрегулировать высоту ручки.
Привод не работает или работает слишком медленно	<ol style="list-style-type: none"> 1. Износ приводного ремня. 2. Ремень соскочил со шкива. 3. Приводной трос износился или лопнул 4. Система управления приводом «разболталась». 	<ol style="list-style-type: none"> 1. Проверить и заменить ремень. 2. Проверить и установить ремень заново. 3. Заменить приводной трос. 4. Настроить управление приводом.

ТЕХНИЧЕСКАЯ ПОДДЕРЖКА И ПОМОЩЬ

Дополнительную помощь вы можете найти на сайте managemyhome.com – бесплатно.

Руководства по этой и другим моделям онлайн.

Ответы наших экспертов.

Личный план техосмотра и ППР для вашего дома.

Сведения и средства планирования домашних проектов.

- ✓ *При возникновении любых вопросов связанных со сборкой, эксплуатацией, обслуживанием или хранением Вашего изделия обращайтесь в уполномоченный сервисный центр.*
- ✓ *Производитель техники Craftsman оставляет за собой право на внесение изменений или дополнений в инструкции, технические описания и комплектацию товара в одностороннем порядке без предварительного уведомления.*