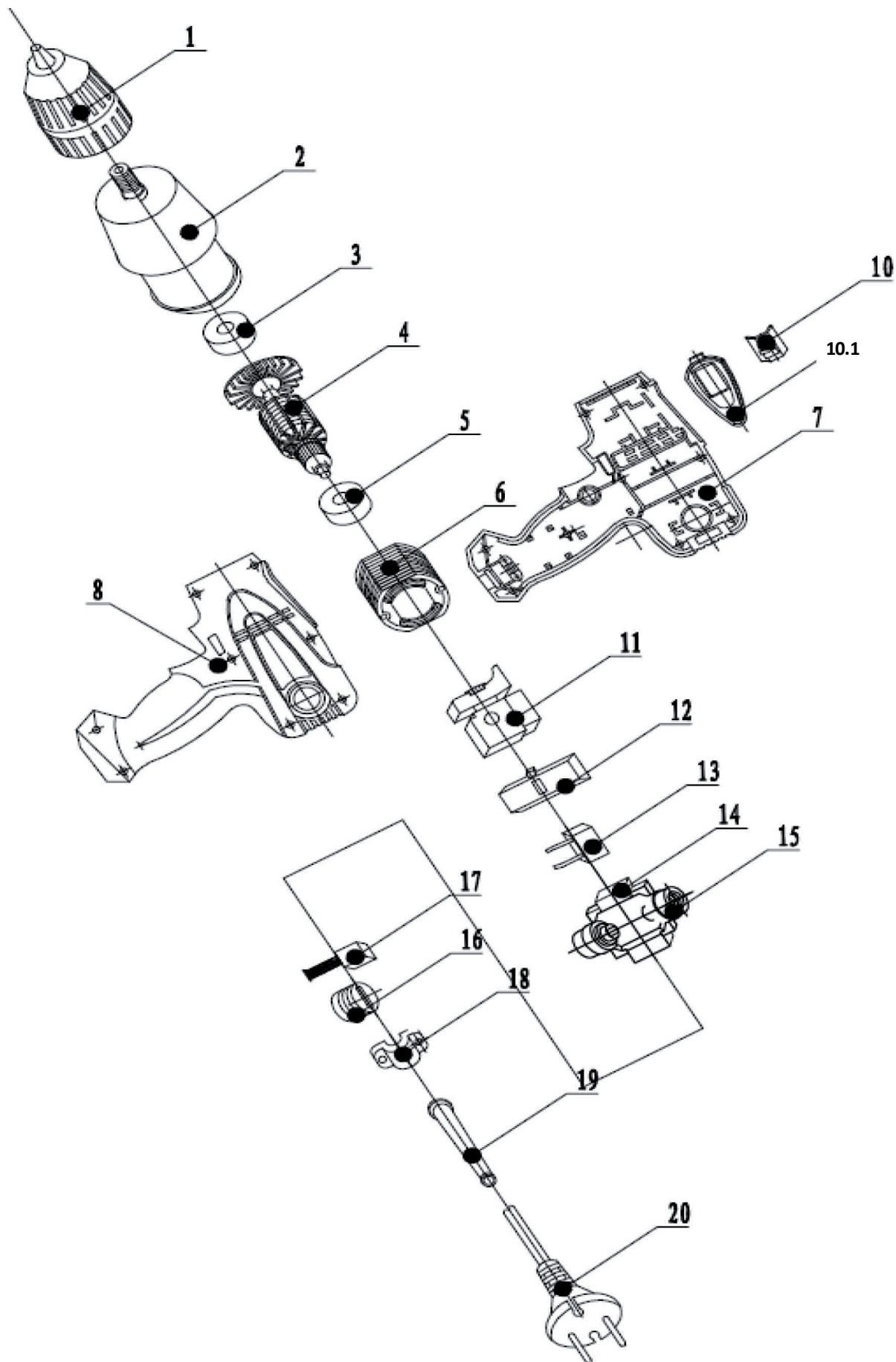




# Дрель эл. с функцией шуруповерта «Калибр ДЭ-700/2ш»





Дрель эл. с функцией шуруповерта  
«Калибр ДЭ-700/2ш»

Поз.	Наименование	Артикул
1	Патрон	131320
2	Редуктор в сборе с рег. усилия (двухскоростной) L=97мм, Ø43мм, M10*3,8	У05750
3	Подшипник 608z	У00021
4	Якорь L=112мм, z=9. Øкрыл.=50мм	У05753
5	Подшипник 626z	У00097
6	Статор	У05751
7	Корпус в сборе (левая часть)	ДЭ700/2Ш(ТОР).07+08
8	Корпус в сборе (правая часть)	ДЭ700/2Ш(ТОР).07+08
10.1	Крышка переключения скоростей	ДЭ700/2Ш(ТОР).10.1
10	Кнопка переключения скоростей	ДЭ700/2Ш(ТОР).10
11	Выключатель FA2-5/1BEK (6(6)A-250V) короткий реверс, фиксатор	У07961
12	Кнопка реверса	У05747
13	Конденсатор фильтра р/помех 0,22мкФ	У05749
14	Кронштейн щёткодержателя	У05743
15	Щёткодержатель	У05744
16	Крышка щёткодержателя	У05746
17	Щётка 5*8*10 пружина, пятак Ø8 (№26)	У00039
18	Прижим кабеля	ДЭ700/2Ш(ТОР).18
19	Бандаж кабеля резиновый	ДЭ700/2Ш(ТОР).19
20	Кабель питания 2×0,75мм <sup>2</sup> с вилкой	ДЭ700/2Ш(ТОР).20