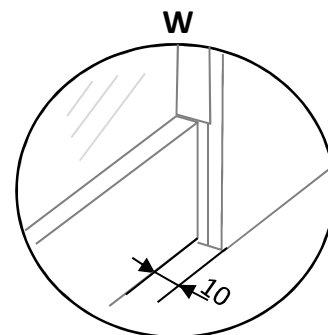
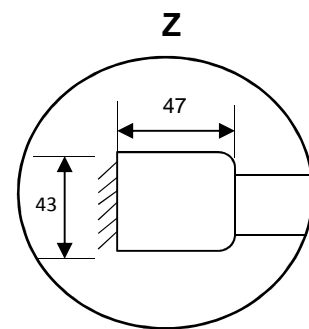
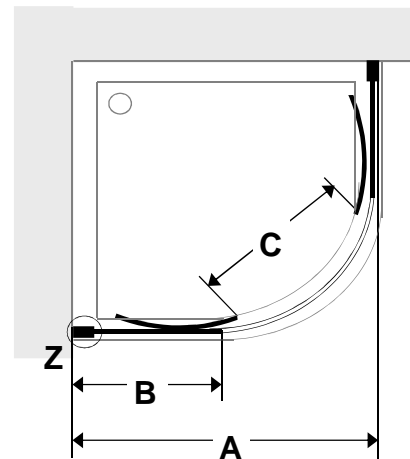
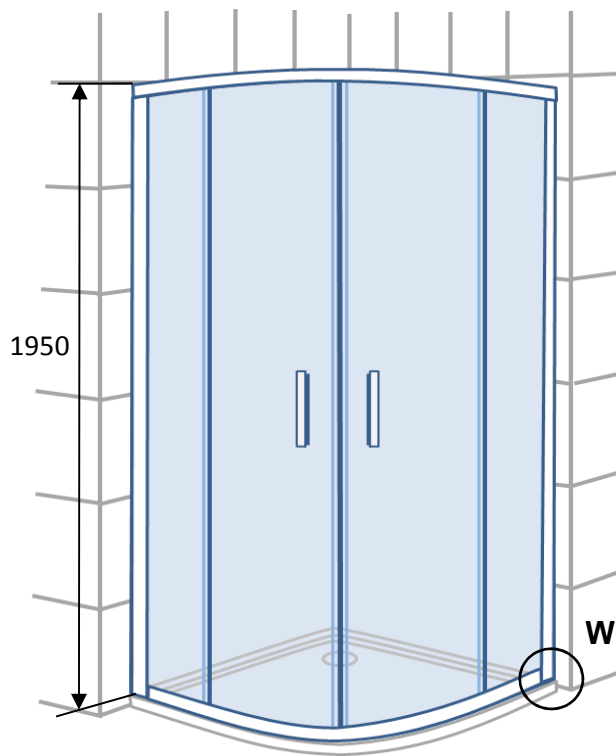


# Ura MR



REFERENCE	MR		A	B	C
AM16608012M	800	Mín.	765	250	425
		Máx.	790		
AM16609012M	900	Mín.	865	350	500
		Máx.	890		