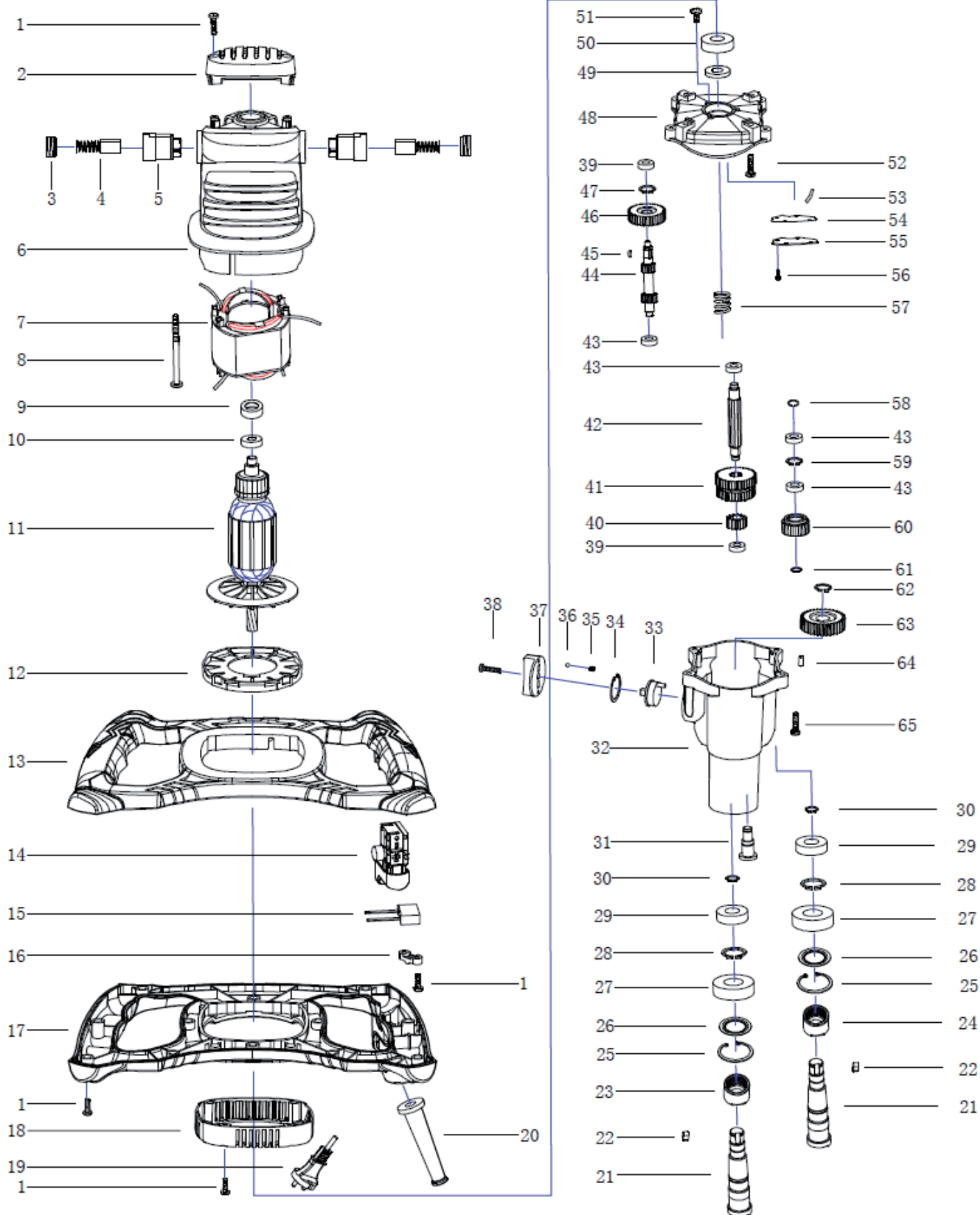




Электрический миксер «Калибр ЭРМД-1600/2Е»





Электрический миксер «Калибр ЭРМД-1600/2Е»

Поз.	Наименование	Артикул	Поз.	Наименование	Артикул
1	Винт ST3.9*13	ЭРМД1600/2Е.01	34	Шайба	ЭРМД1600/2Е.34
2	Крышка двигателя	ЭРМД1600/2Е.02	35	Пружина	ЭРМД1600/2Е.35
3	Крышка щеткодержателя	У05166	36	Шарик стальной 4	ЭРМД1600/2Е.36
4	Щётка №185 (7*11*18)	У05167	37	Рукоятка переключателя	У05173
5	Щёткодержатель	У05170	38	Винт М4*14	ЭРМД1600/2Е.38
6	Корпус	У05176	39	Подшипник 698z	У00673
7	Статор 72Р*45h	У05171	40	Шестерня малая	ЭРМД1600/2Е.40
8	Винт ST4. 8*60	ЭРМД1600/2Е.08	41	Шестерня (Z=42/39; Ø41*44мм; шлиц; мет.) двойная	ЭРМД1600/2Е.41
9	Втулка подшипника резиновая (608)	У01547	42	Вал-шестерня шлицевой	ЭРМД1600/2Е.42
10	Подшипник 608z	У00021	43	Подшипник 688z	У04335
11	Якорь L=164,5 мм, ф47, 6z	ЭРМД1600/2Е.11	44	Вал-шестерня	ЭРМД1600/2Е.44
12	Кольцо воздушнонаправляющее	ЭРМД1600/2Е.12	45	Шпонка	ЭРМД1600/2Е.45
13	Крышка корпуса в сборе	У05175	46	Шестерня	ЭРМД1600/2Е.46
14	Выключатель FA2-4/1ВЕК-6	У05174	47	Шайба прижимная	ЭРМД1600/2Е.47
15	Конденсатор	ЭРМД1600/2Е.15	48	Крышка редуктора	ЭРМД1600/2Е.48
16	Прижим кабеля	ЭРМД1600/2Е.16	49	Шайба	ЭРМД1600/2Е.49
17	Крышка корпуса в сборе	У05175	50	Подшипник 6001z	У00073
18	Решётка вентиляционная	ЭРМД1600/2Е.18	51	Винт М4*6	ЭРМД1600/2Е.51
19	Кабель питания с вилкой	ЭРМД1600/2Е.19	52	Винт ST4. 8*30	ЭРМД1600/2Е.52
20	Бандаж кабеля питания	ЭРМД1600/2Е.20	53	Палец	ЭРМД1600/2Е.53
21	Шпindelь	ЭРМД1600/2Е.21	54	Маслёнка	ЭРМД1600/2Е.54
22	Шайба 5*10	ЭРМД1600/2Е.22	55	Маслёнка	ЭРМД1600/2Е.55
23	Муфта(слева)	ЭРМД1600/2Е.23	56	Винт М3*10	ЭРМД1600/2Е.56
24	Муфта(справа)	ЭРМД1600/2Е.24	57	Пружина	ЭРМД1600/2Е.57
25	Стопорное кольцо 42	ЭРМД1600/2Е.25	58	Кольцо стопорное 16	ЭРМД1600/2Е.58
26	Шайба пылезащитная	ЭРМД1600/2Е.26	59	Кольцо стопорное 16	ЭРМД1600/2Е.59
27	Подшипник 6004z	У00150	60	Подшипник игольчатый	ЭРМД1600/2Е.60
28	Кольцо стопорное 20	ЭРМД1600/2Е.28	61	Кольцо стопорное 12	ЭРМД1600/2Е.61
29	Подшипник 6002z	У00149	62	Кольцо стопорное 14	ЭРМД1600/2Е.62
30	Кольцо стопорное 26	ЭРМД1600/2Е.30	63	Шестерня (Z=35; Ø14*46мм; шпонка; мет.) большая	ЭРМД1600/2Е.63
31	Ось промежуточная	ЭРМД1600/2Е.31	64	Шпонка 4h8*8	ЭРМД1600/2Е.64
32	Корпус редуктора	ЭРМД1600/2Е.32	65	Винт М5*25	ЭРМД1600/2Е.65
33	Диск переключателя	ЭРМД1600/2Е.33			