

Camelion®

СВЕТИЛЬНИК НАСТОЛЬНЫЙ
ДЛЯ
ИСПОЛЬЗОВАНИЯ С ЛАМПОЙ НАКАЛИВАНИЯ

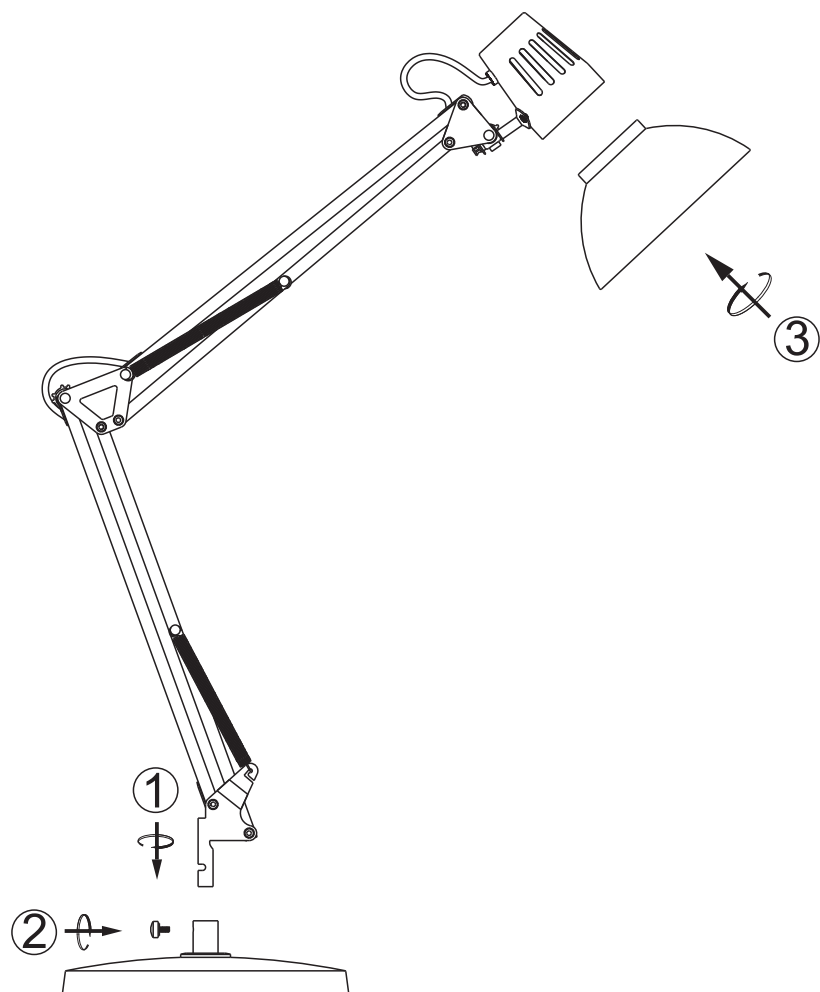


Рис.3, Сборка светильника.



KD-431A C62
KD-431A C71
KD-431A C73

Инструкция по эксплуатации

1. Светильники настольные для использования с лампами накаливания Camelion, артикулы: **KD-431A C62, KD-431A C71, KD-431A C73.**

2. Светильники настольные для использования с лампами накаливания предназначены для освещения индивидуального рабочего пространства на письменном столе.

3. Технические характеристики:

• Напряжение питания:	~230В, 50Гц
• Мощность лампы:	40Вт (макс.)
• Тип лампы:	лампа накаливания 40/A/E27 (в к-т не входит)
• Температура эксплуатации:	+1°..+40°С
• Длина сетевого провода:	1,5 метра
• Материал:	металл
• Степень защиты:	IP20
• Класс электробезопасности:	класс II
• Размер изделия:	смотри Рис.2

4. Комплектность: светильник настольный, основание, инструкция по эксплуатации, индивидуальная упаковка.

5. Правила и условия монтажа: Светильник не требует специального монтажа и устанавливается на рабочую поверхность на основании (Рис.1).

6. Подключение: подключение производится к электрическим сетям общего пользования.

7. Пуск и введение в эксплуатацию:

- Аккуратно достаньте светильник и основание из заводской упаковки.
- Соберите светильник, согласно Рис.3.
- Установите лампу накаливания (возможно использование энергосберегающих люминесцентных или светодиодных ламп).
- Установите светильник на рабочую поверхность стола.
- Подключите сетевой провод к электрической розетке.
- Проверьте работоспособность устройства.

8. Регулирование:

- Ослабьте фиксирующие винты регулируемой стойки.
- Отрегулируйте положение стойки светильника и плафона по желанию.
- Закрутите фиксирующие винты.

9. Возможные неисправности и пути устранения:

Основной неисправностью светильника может являться перегорание лампы накаливания. Для её замены произведите следующие действия:

- отключите светильник от сети
- дайте остыть плафону светильника и лампе
- выкрутите неисправную лампу
- вставьте новую лампу и проверьте работоспособность

Если работоспособность светильника после замены лампы не восстановилась, то обратитесь к квалифицированным специалистам для проведения ремонта.

10. Ограничения в использовании: Использовать по прямому назначению.

11. Правила и условия безопасной эксплуатации:

- Регулярно проверяйте отсутствие повреждений сетевого провода.
- Не пользуйтесь светильником, если лампа не установлена.
- Не пользуйтесь светильником в условиях чрезмерной влажности.
- Не подвергайте светильник длительному воздействию прямых солнечных лучей.
- Протирайте светильник мягкой салфеткой, смоченной в слабом мыльном или спиртовом растворе.
- Перед всеми видами технических работ убедитесь, что сетевой провод обесточен.
- Доверяйте ремонт изделий только квалифицированным специалистам.

Изготовитель, импортер/уполномоченная изготовителем организация в РФ не несут ответственности за проблемы и возможные потери, вызванные использованием изделия не по назначению. Изделие должно эксплуатироваться в соответствии с основными параметрами и характеристиками, указанными в настоящем эксплуатационном документе, правилами и условиями монтажа, подключения, пуска, регулирования и введения в эксплуатацию, сведениями об ограничениях в использовании с учетом предназначения изделия в жилых, коммерческих и производственных зонах.

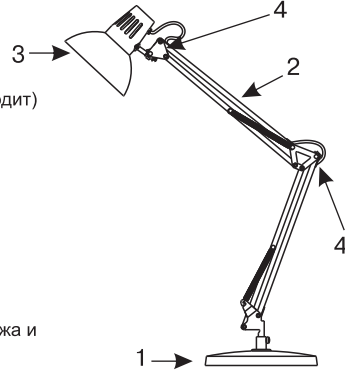


Рис.1, конструкция:

1. Основание
2. Регулируемая стойка
3. Плафон
4. Фиксирующий винты

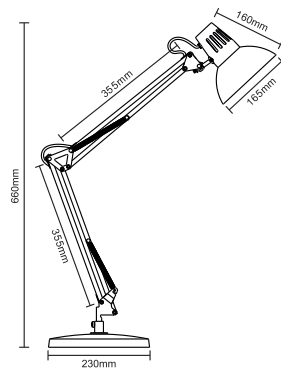


Рис.2

12. Правила и условия хранения, перевозки и утилизации:

Хранение и перевозку осуществлять только в заводской упаковке. Хранить в сухом месте.

По истечении срока службы изделие следует утилизировать в соответствии с законодательством РФ.

13. Срок службы изделия:

Срок службы составляет 36 месяцев со дня установки изделия. Допускается эксплуатация изделия после истечения установленного срока службы, если оно не имеет видимых повреждений и полностью работоспособно. Изготовитель, импортер/уполномоченная изготовителем организация в РФ не несут ответственности за проблемы и возможные потери, вызванные использованием изделия после окончания срока службы.

14. Правила продажи изделия:

Продажу следует осуществлять в соответствии с законодательством РФ.

15. Сведения о сертификации:

Сертификаты на данное изделие вы можете найти на сайте www.camelion.ru

16. Гарантийные обязательства:

Гарантийный срок 12 месяцев со дня продажи изделия, при соблюдении потребителем условий эксплуатации, установленных данным документом. Гарантия прекращает свое действие, если видны следы вмешательства в конструкцию изделия или внешние повреждения.

17. Дата выпуска и продажи:

Дата выпуска: _____
(Date of production)

Дата продажи: _____
(Date of sale) (дата, подпись продавца, штамп магазина)

18. Сведения об изготовителе, импортере, уполномоченном представителе на территории РФ:

ПРОИЗВЕДЕНО ДЛЯ ТОРГОВОЙ МАРКИ CAMELION®

Изготовитель: «Литарк Лайтинг энд Электроник Лтд.», 3 Фло, Ли Джинг Дже 3, №6012 Шен Нан Роуд, Шэньчжэнь, 518034, Китай («Litarc Lighting & Electronic Ltd.», 3 Floor, Li Jing Ge 3, No.6012 Shen Nan Road, Shenzhen, 518034, China)

Импортер / Уполномоченная изготовителем организация в РФ:

ООО «Энертрейд», 140091, Московская область, г. Дзержинский, ул. Энергетиков, д.18

19. Сведения о соответствии требованиям:

Продукция соответствует требованиям ТР ТС 004/2011.

20. Сведения о маркировке:

Изделие промаркировано единым знаком обращения

