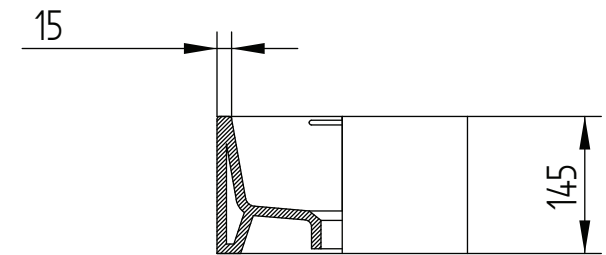
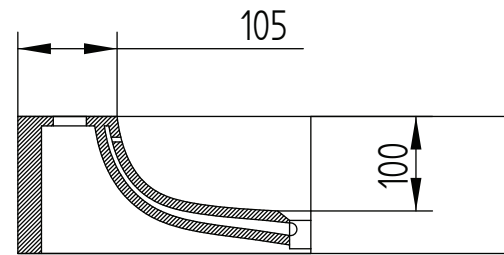
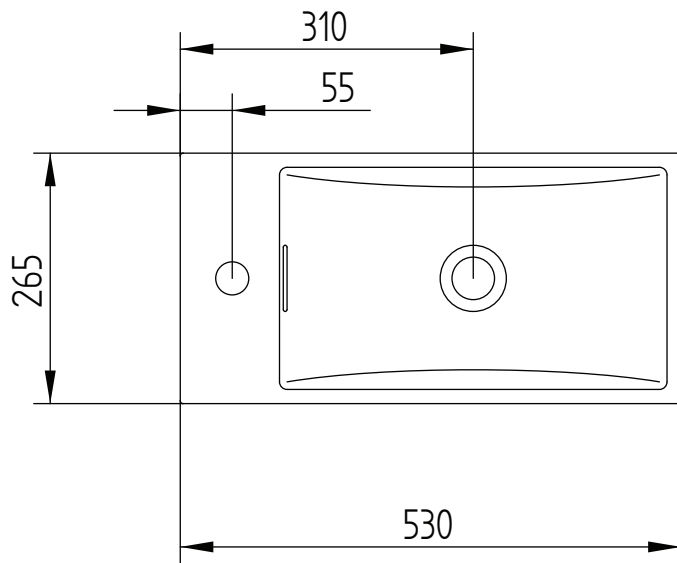


THIN BRIDGE 53

CODE : L262



DATE : 06_11_2009

DESIGN : AeT UFFICIO TECNICO