

BARRAS DE AYUDA **GW11 09 04 01 Barra abatible de 800 mm con columna soporte**



Descripción del producto

Barra abatible con giro vertical.

Tubo de acero inoxidable AISI 304 de 32 mm de diámetro y 1.5 mm de espesor

Columna de soporte a suelo de 50 x 50 mm y 1.5 mm de espesor

Apoyo de acero inoxidable AISI 304

Acabado satinado

Anti-vandálica. Máxima robustez

Sistema de freno progresivo incorporado

Longitud: 800 mm.

Especificaciones técnicas:

Barra abatible de giro vertical con sistema de freno progresivo incorporado con columna de soporte a suelo. La barra está formada por un tubo de acero inoxidable AISI 304 de diámetro 32 mm y 1.5 de espesor doblado en forma de "U" con un travesaño intermedio que incorpora en su punto medio un soporte dispensador de papel higiénico. El apoyo a la columna de soporte está compuesto por dos cartelas de acero inoxidable AISI 304 de 3 mm de espesor, el conjunto soldado mediante soldadura TIG, realiza la función de soporte del eje de giro de la barra abatible. El conjunto tiene un acabado satinado. La barra abatible es compatible con la normativa estadounidense de supresión de barreras arquitectónicas (ADA). La barra se ancla a suelo con 4 tacos de nylon de 10X60 y los tornillos de acero inoxidable AISI304 de 8X70 de cabeza hexagonal soporta una fuerza estática y dinámica máxima de 120 kg. Las dimensiones totales del producto son 750x850x240 mm. El modelo de barra de ayuda es GW11 09 04 01 fabricado por GENWEC WASHROOM S.L. – Av. Joan Carles I, 46-48 08908 L'Hospitalet de Llobregat.

Características técnicas

Especificaciones del producto

Tubo de acero inoxidable AISI 304 de Ø32 mm y espesor 1,5 mm

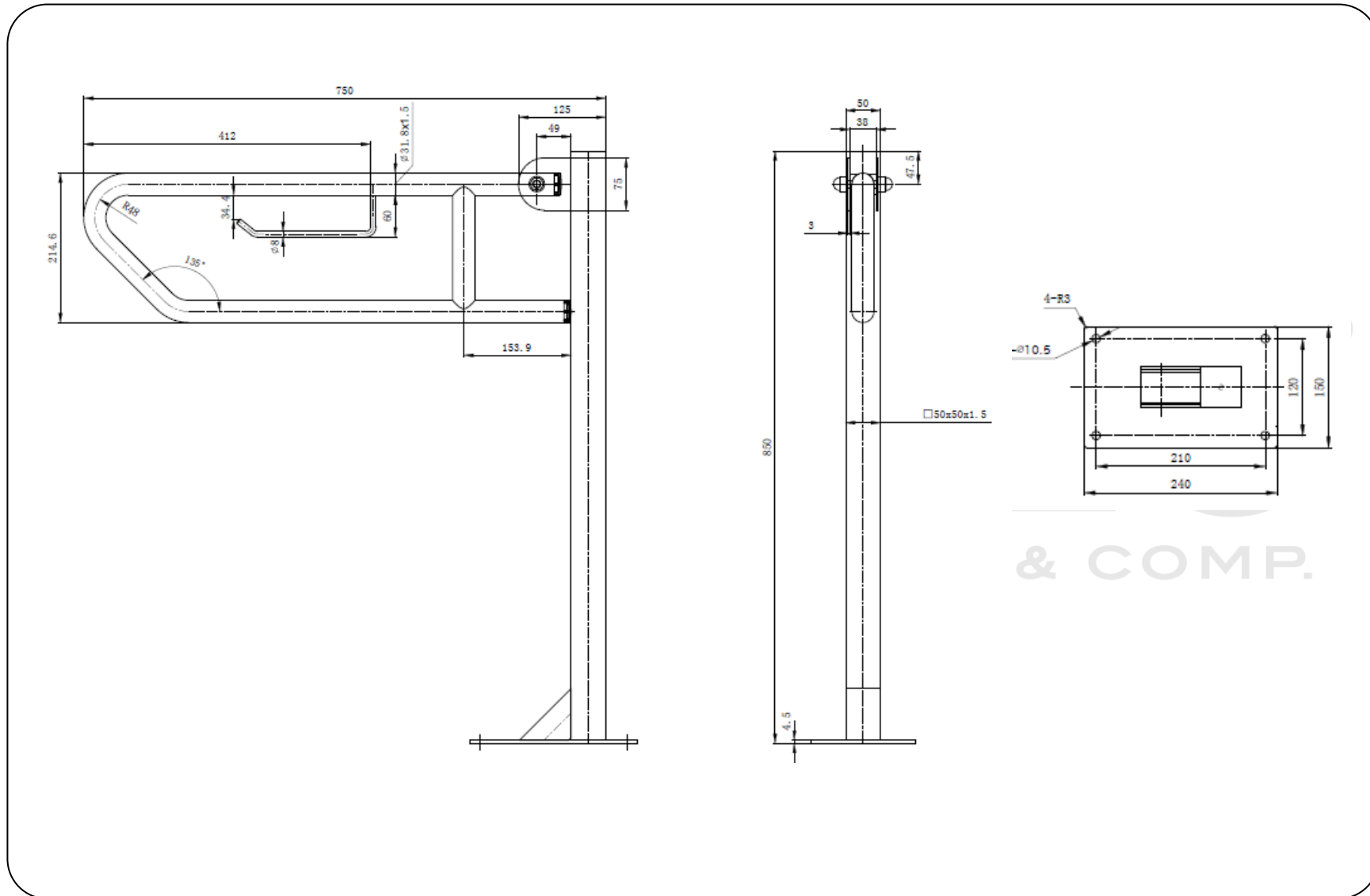
Apoyo y bisagra de acero inoxidable AISI 304 de 3 mm de espesor

Cuatro agujeros por apoyo de Ø10,5 mm

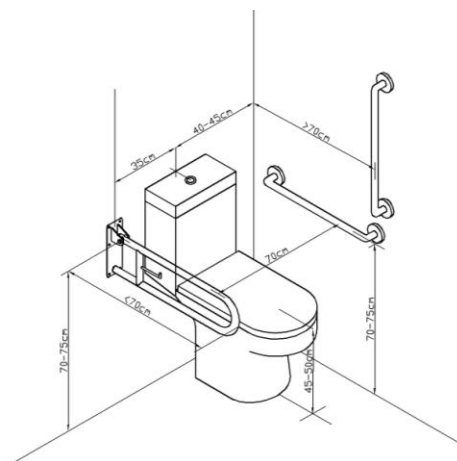
Soldadura TIG completa sin aportación

Acabado satinado

BARRAS DE AYUDA **GW11 09 04 01 Barra abatible de 800 mm con columna soporte**



Recomendaciones de Instalación.



Aislamiento eléctrico:

Según el Reglamento de Baja tensión, cualquier elemento metálico montado en un baño o zona húmeda, debe de estar conectado a tierra o aislado eléctricamente. Para conseguir el citado aislamiento, GENWEC WASHROOM, S.L. dispone de kits específicos según el tipo de barra. En concreto, para las barras abatibles con pie a suelo se recomienda el GW11 01 90 03.

GENWEC[®]
WASHROOM EQUIPMENT & COMP.

Funcionamiento: La posición de uso de la barra abatible es en posición horizontal, siendo la posición abatida solo recomendada para permitir la accesibilidad.

Limpieza: Se recomienda un paño de algodón ligeramente humedecido en una solución jabonosa. A continuación, secar.