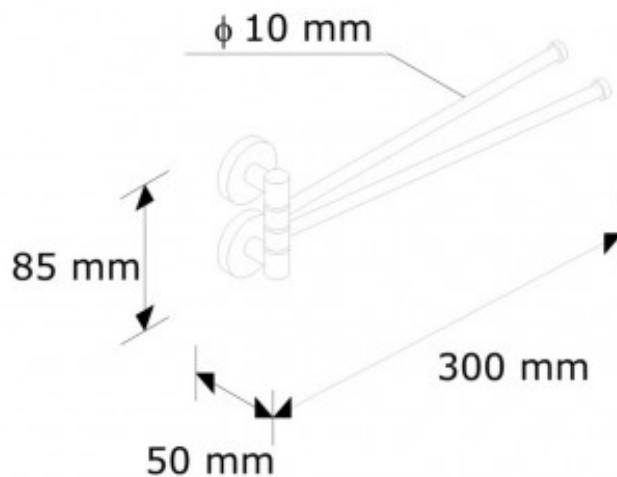




**ПОВОРОТНАЯ ДВОЙНАЯ ВЕШАЛКА
MERIDA HOTEL, ДЛИНА 300 ММ**

Артикул: MHW16



ОПИСАНИЕ

ТЕХНИЧЕСКИЕ ПАРАМЕТРЫ

глубина	34.5 см
ширина	5.2 см
высота	11.5 см