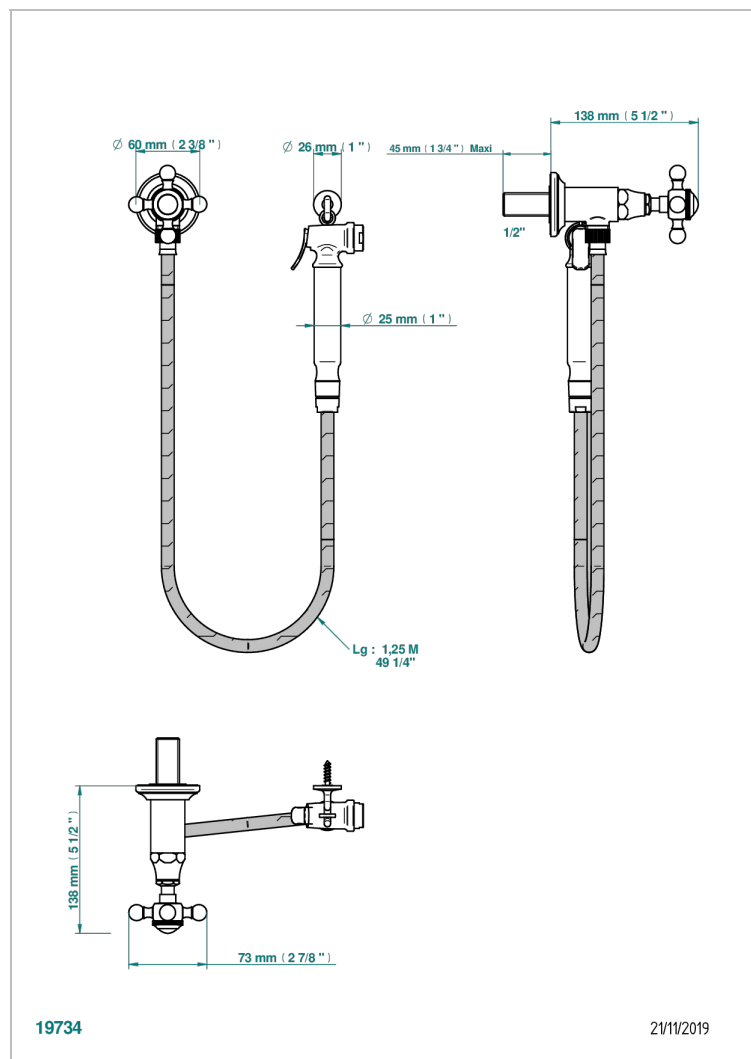


1900

G25-5840/8

Душ гигиенический: вентиль, 1,25 м шланг, крючок, вывод для душа и лейка с клапаном (возможны только следующие покрытия A02, B01,C01, D03, E02, F01, G01,G02)

THG[®]
PARIS



ХАРАКТЕРИСТИКИ

- 1900
- Душ гигиенический: вентиль, 1,25 м шланг, крючок, вывод для душа и лейка с клапаном (возможны только следующие покрытия A02, B01,C01, D03, E02, F01, G01,G02)

ТЕХНИЧЕСКИЕ ХАРАКТЕРИСТИКИ

- Recommandé : 3 bars (max. 5 bars) - Advised : 43,5 psi (max. 72 psi)
- 9,5 l/min à 3 bars (2.5 gpm at 43.5 psi)

ДОСТУПНЫЕ ВАРИАНТЫ ПОКРЫТИЙ

Золото - F01
Матовый никель - C01
Никель - B01
Светлое золото - F30
Хром - A02
Хром/золото - G02