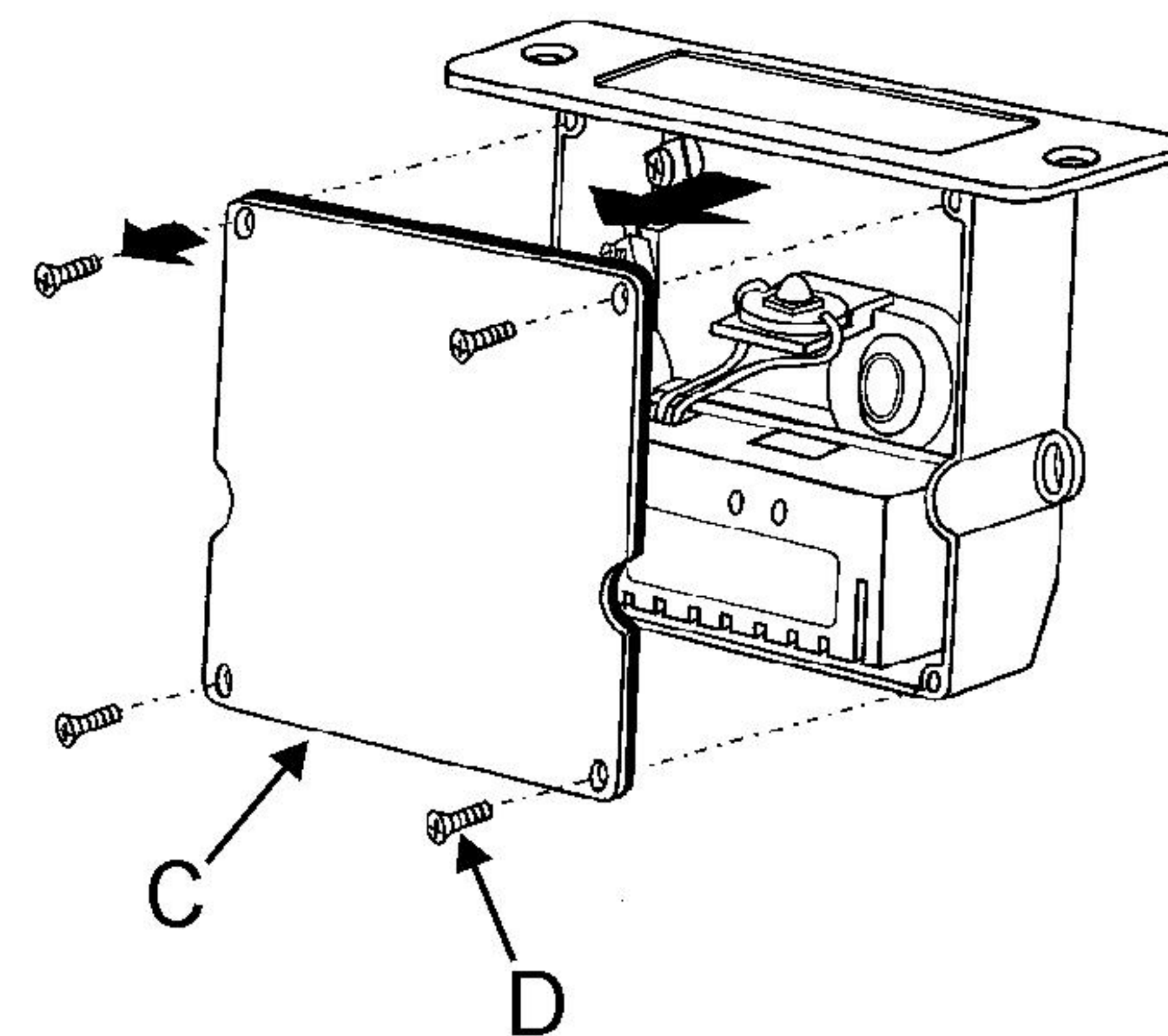
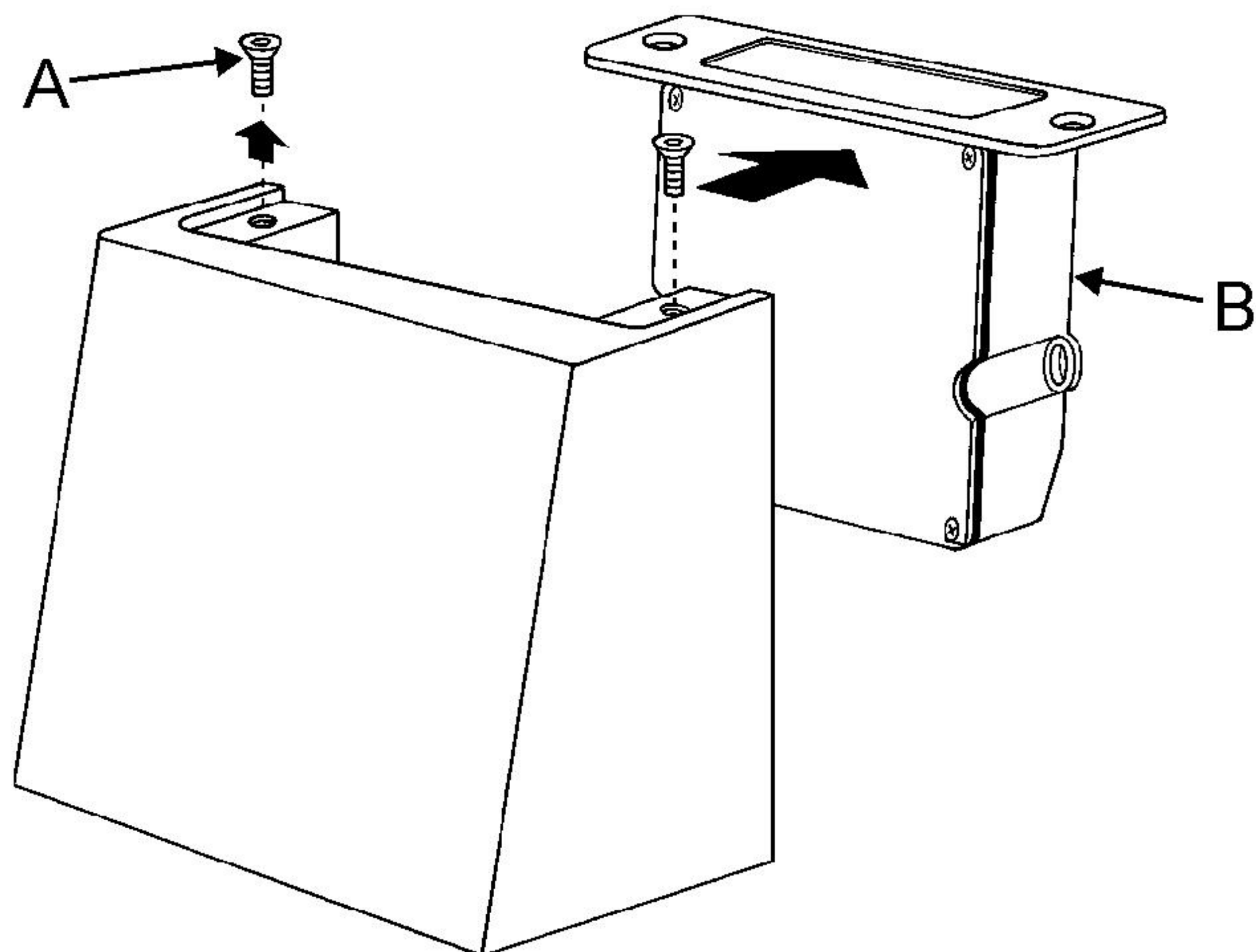


BREAK REF.: 4110

IMPORTANTE: Desconectar el suministro eléctrico antes de realizar la instalación de la luminaria.

IMPORTANT: Disconnect the mains before installing the lamp.

WICHTIG: Schalten Sie den Strom ab bevor Sie die Leuchtenmontage realisieren.



1- Desmontar los tornillos (A) con la llave allen suministrada para poder liberar la caja estanca (B).

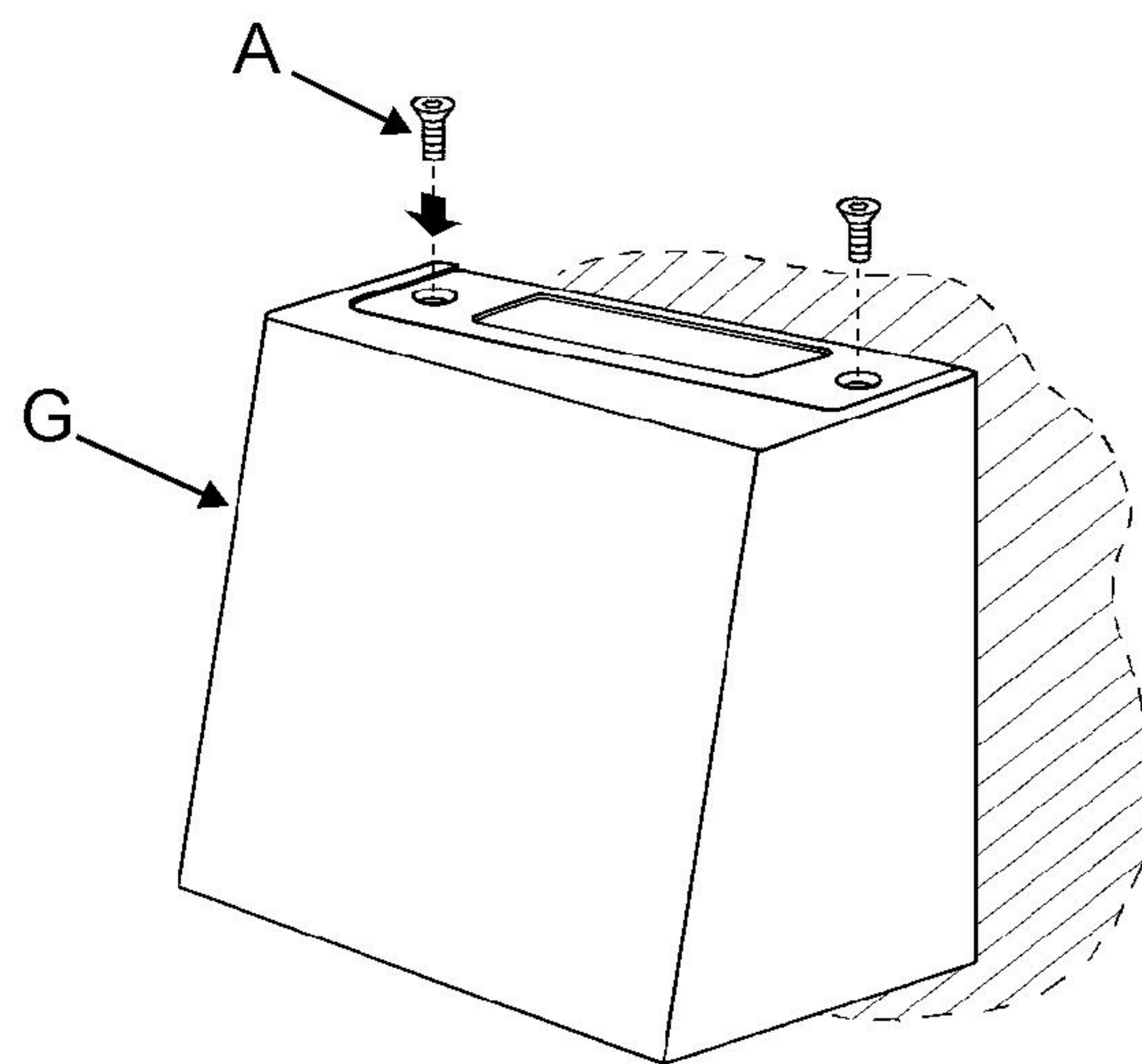
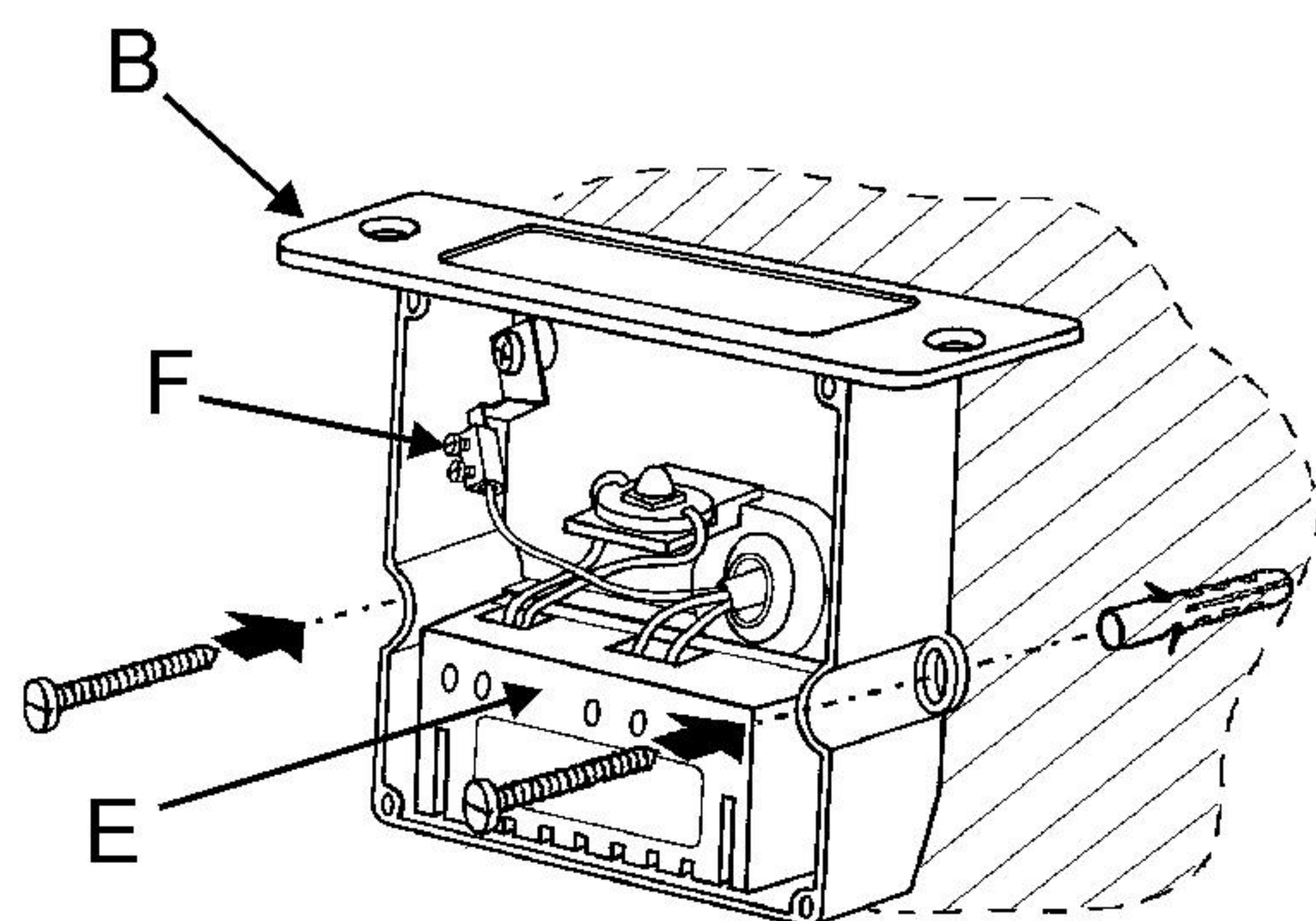
1- Use the supplied Allen key to remove the screws (A) to disassemble the watertight box (B).

1- Lösen Sie die Schrauben (A) mit dem mitgelieferten Imbuss-Schlüssel um den wasserdichten Körper (B) zu entnehmen.

2- Extraer la tapa (C) desenroscando los 4 tornillos (D).

2- Remove the 4 screws (D) and the lid (C).

2- Lösen Sie die Abdeckung (C) indem Sie die 4 Schrauben (D) aufschrauben.



3- Fijar la caja (B) a la pared con los tornillos y tacos mas apropiados, y después realizar la conexión a la red eléctrica: fase + neutro en la caja (E) y la toma tierra en la regleta (F). Por último, volver a montar la tapa (C) con los 4 tornillos (D).

NOTA: Para garantizar la estanqueidad cumpliendo un IP 66, el cable utilizado debe ser de goma o superior tipo H05 RN-F de entre 5 y 10 mm. de diámetro.

3- Fix the box (B) to the wall using the most adequate screws and plugs and connect to the mains: positive + neutral to the connector (E) and the ground the fastener (F). Reinstall the lid (C) using its 4 screws (D).

NOTE: To guarantee a watertight installation, the cable used must be made of rubber type H05 RN-F or superior and its diameter between 5 and 10 mm.

3- Befestigen Sie den Körper (B) an der Wand mit geeigneten Schrauben und Dübeln. Realisieren Sie danach die elektrische Verbindung: Phase + Neutral ins Gehäuse (E) und Erde in die Anschlussklemme (F). Zum Schluss montieren Sie wieder die Abdeckung (C) mit den 4 Schrauben (D).

BEMERKUNG: Um die Wasserdichtheit gem. IP 66 zu garantieren, muss Kabel des Typs H05 RN-F (oder höherwertig) zwischen 5 und 10mm benutzt werden.

4- Acoplar la pieza (G) a la caja (B) y roscar los tornillos (A), de esta forma quedara fijada la luminaria.

4- Join the cover (G) to the watertight box (B) and tighten the screws (A) to finish installation.

4- Stülpen Sie den Korpus (G) über den wasserdichten Körper (B) und befestigen Sie ihn mit den Schrauben (A).

HORMIGÓN**CONCRETE****BETON**

IMPORTANTE

El cuerpo principal de esta luminaria está fabricado en hormigón. Por las características propias del material resulta natural que se observen en toda la pieza acabada pequeños poros en toda su superficie y pequeñas marcas superficiales por los granos del árido utilizado.

Todos estos defectos se aceptan acreditando la exclusividad y autenticidad de esta pieza de hormigón.

Cada pieza es única por lo que pueden aparecer diferencias de tonalidad en cuanto al color entre piezas distintas.

La fragilidad natural del hormigón y su geometría específica hacen que la luminaria pueda presentar algún descantillado de origen ó que se puedan producir nuevos una vez instalada la luminaria, debido a los impactos o golpes que pueda recibir, especialmente en los vértices.

Estos descantillados se aceptan como normales, habituales e inevitables.

IMPORTANT

The body of this lamp is made of concrete. Due to the natural characteristics of such material, it is normal to see small pores and sand marks all over the surface of the lamp.

All these defects confirm the exclusivity and the authenticity of this concrete product.

Each product is unique, thus there may be slight differences in colour between different products.

The natural fragility of concrete and its specific geometry may cause the lamp to have some spalling at the time of delivery or once installed due to impacts or hits, especially on the corners.

This spalling is normal, habitual and inevitable.

WICHTIG

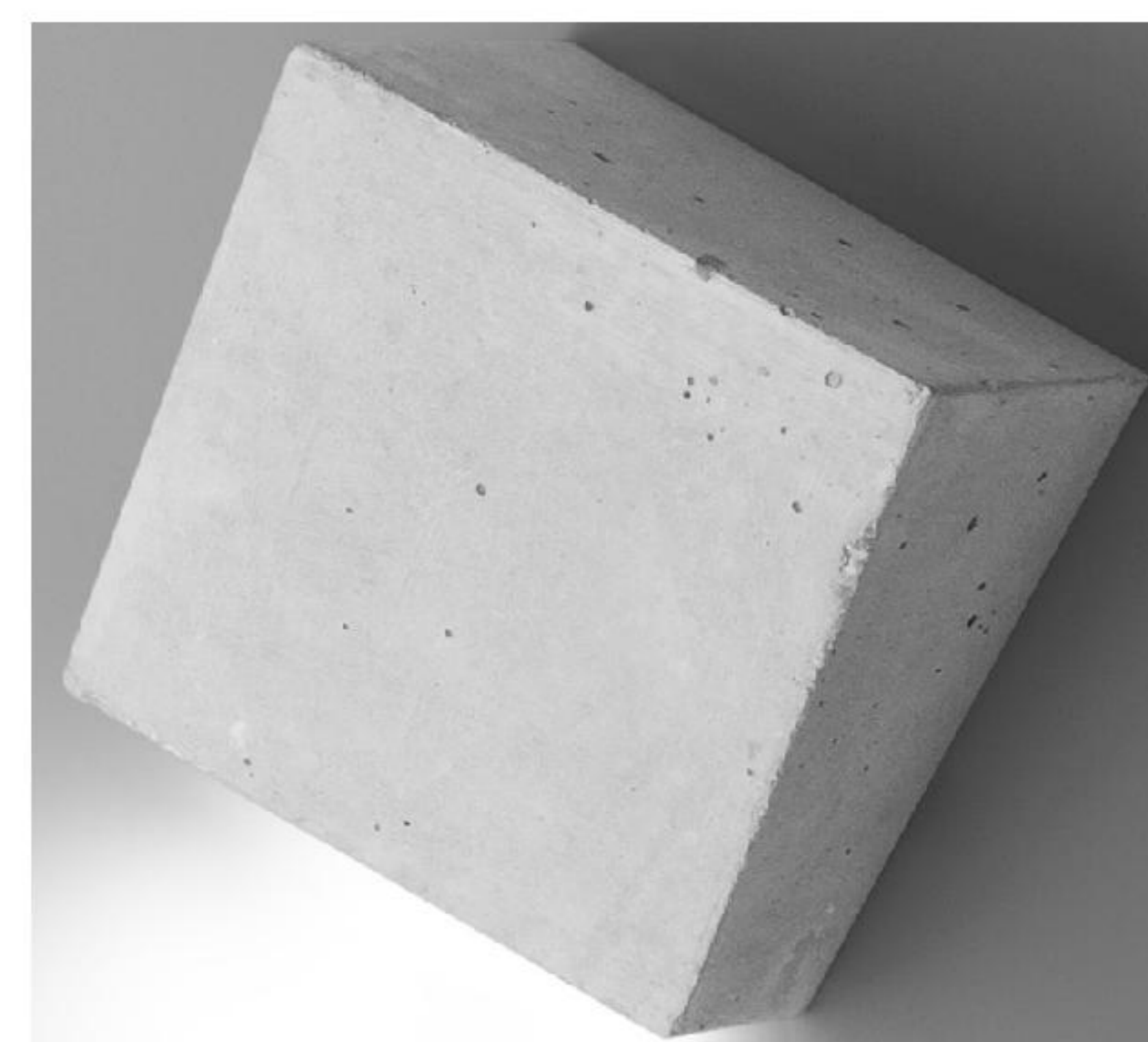
Der Körper dieser Leuchte ist aus Beton fabriziert. Aufgrund der Charakteristik dieses Materials ist es natürlich auf der gesamten Oberfläche Poren und Körnungen feststellen zu können.

All diese Eigenschaften akzeptiert man und schätzt somit die Exklusivität und Authentizität dieses Beton-Produkts.

Jedes Teil ist einzigartig. Dadurch kann es zu unterschiedlichen Farbtönen zwischen verschiedenen Leuchten kommen.

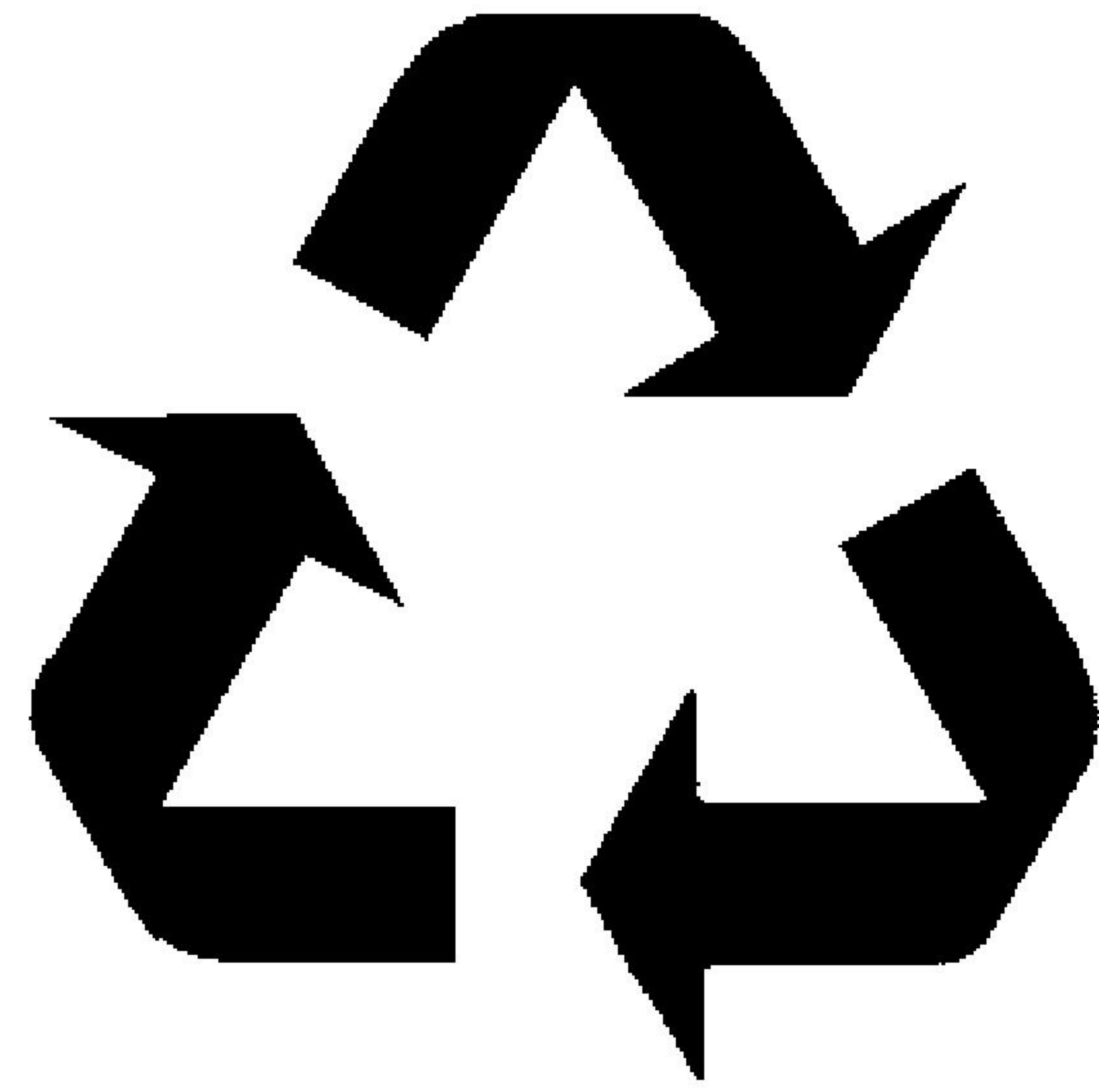
Durch die natürliche Zerbrechlichkeit des Betons und seiner spezifischen Geometrie kann es bereits beim Ursprung zu Absplitterungen kommen. Nach Installierung der Leuchte sind weitere Absplitterungen, insbesondere an den Kanten, aufgrund neuer Schläge möglich.

Diese Absplitterungen sind als normal, üblich und unausweichlich zu akzeptieren.



VIBIA®

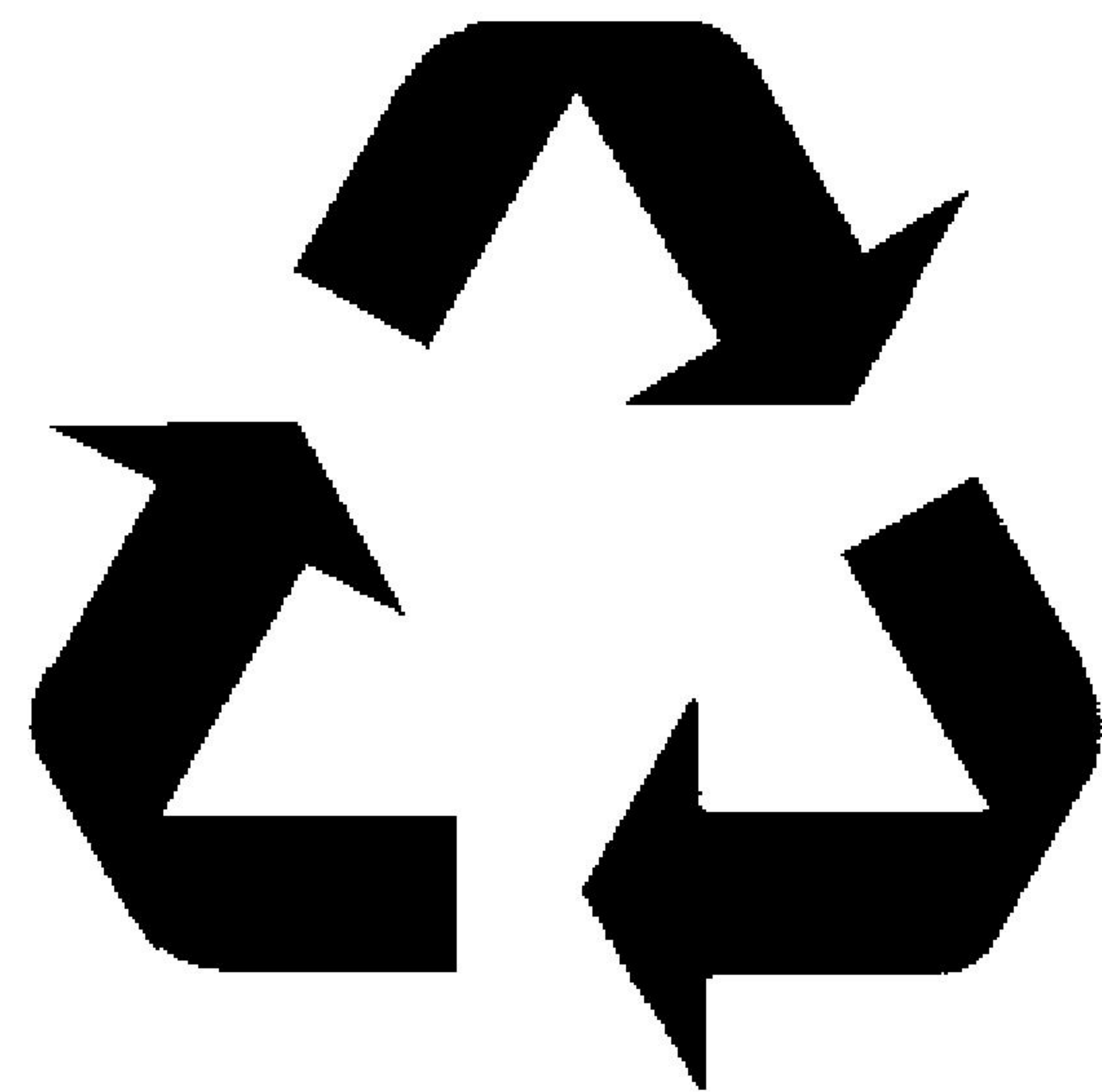
LIGHTING THAT MAKES SENSE



COMPROMISO CON EL MEDIO AMBIENTE.
LOS MATERIALES DE ESTE EMBALAJE SON
100% ECOLÓGICOS Y RECICLABLES.
COMMITTED TO THE ENVIRONMENT.
THESE PACKAGING MATERIALS ARE 100%
RECYCLABLE AND ENVIRONMENT
FRIENDLY.
VERPFLICHTUNG ZUM UMWELTSCHUTZ.
DIE MATERIALIEN DIESER VERPACKUNG
SIND 100% ECOLOGISCH UND
RECYCLINGFÄHIG.

VIBIA®

LIGHTING THAT MAKES SENSE



COMPROMISO CON EL MEDIO AMBIENTE.
LOS MATERIALES DE ESTE EMBALAJE SON
100% ECOLÓGICOS Y RECICLABLES.
COMMITTED TO THE ENVIRONMENT.
THESE PACKAGING MATERIALS ARE 100%
RECYCLABLE AND ENVIRONMENT
FRIENDLY.
VERPFLICHTUNG ZUM UMWELTSCHUTZ.
DIE MATERIALIEN DIESER VERPACKUNG
SIND 100% ECOLOGISCH UND
RECYCLINGFÄHIG.