

park istruzioni
instructions
instructions de montage
Bedienungsanleitung
instrucciones



67540



67555



67540C



I AVVERTENZE PER L' USO E LA MANUTENZIONE

- Il presente manuale è parte integrante del prodotto.
- È necessario conservarlo in buono stato e per tutto il ciclo di vita del prodotto.
- Vi consigliamo di leggere attentamente il presente manuale e tutte le disposizioni ivi contenute prima di utilizzare e installare il prodotto.
- L'installazione dovrà essere effettuata da personale qualificato, conformemente ai regolamenti in vigore.
- Il costruttore declina ogni responsabilità in caso di utilizzazione del prodotto con finalità diverse da quelle previste.
- Non disperdere resti di imballaggio nell'ambiente.
- Non creare ostacoli al passaggio dell'acqua.
- Evitare, in ogni caso, l'utilizzo di spugne metalliche o abrasive o di detersivi o prodotti abrasivi che potrebbero danneggiare le superfici.
- Soprattutto nel caso di nuove installazioni, onde evitare che impurità o detriti possano giungere all'interno della rubinetteria dando origine a problemi di funzionamento, spurgare l'impianto prima di mettere in esercizio i prodotti.
- Pulire esclusivamente con acqua e sapone. Risciacquare abbondantemente e asciugare con un panno morbido.
- Si consiglia, per una più lunga durata del miscelatore e della cartuccia, l'installazione di rubinetti filtro a monte del miscelatore.

GB WARNINGS FOR THE USE AND MAINTENANCE

- This manual is an integral part of the product.
- Keep it in good conditions and at hand throughout product's life.
- We recommend reading carefully this manual and all the instructions contained before using and installing the product.
- The installation should be made by qualified staff in compliance with regulations in force.
- The manufacturer is not liable in case of use of the product with purposes other than those provided for.
- Do not leave the residues of the packaging in the home environment.
- Do not hinder the water flow.
- Totally avoid using metallic or abrasive sponges and detergents or abrasive products in order not to damage the surfaces.
- Especially with new installations, in order to prevent impurities or debris penetrating into the tap and causing working problems, purge the system before activating the mixer.
- Clean only with water and soap. Carefully rinse and dry with a soft cloth.
- In order to maintain the mixer and its cartridge in the best and long-lasting conditions, we suggest to fit under-top valves with filter.

F AVERTISSEMENTS POUR L'UTILISATION ET ENTRETIEN

- Ce manuel est une partie intégrante du produit.
- Il faut le conserver en bon état et à portée pendant tout le cycle de vie du produit.
- Nous conseillons de lire attentivement ce manuel et toutes les consignes qui s'y trouvent avant d'utiliser et d'installer le produit.
- L'installation devra être effectuée par du personnel qualifié et conformément aux réglementations en vigueur.
- Le constructeur décline toute responsabilité en cas d'utilisation du produit dans des buts différents de ceux prévus.
- Ne pas abandonner les résidus de l'emballage dans l'environnement domestique.
- Ne pas faire obstacle au passage de l'eau.
- Éviter absolument d'utiliser des éponges métalliques ou abrasives et des détergents ou produits abrasifs afin de ne pas abîmer les surfaces.
- Surtout en cas de nouvelles installations, et afin d'éviter que des impuretés ou des débris arrivent à l'intérieur du robinet et causer des problèmes de fonctionnement, purger le système avant d'activer les produits.
- Nettoyer uniquement à l'eau et au savon. Rincer soigneusement et sécher avec un chiffon doux.
- On conseille, pour une plus longue durée du mélangeur et de la cartouche, l'installation de robinets filtre sur les flexibles/tuyaux de raccordement.

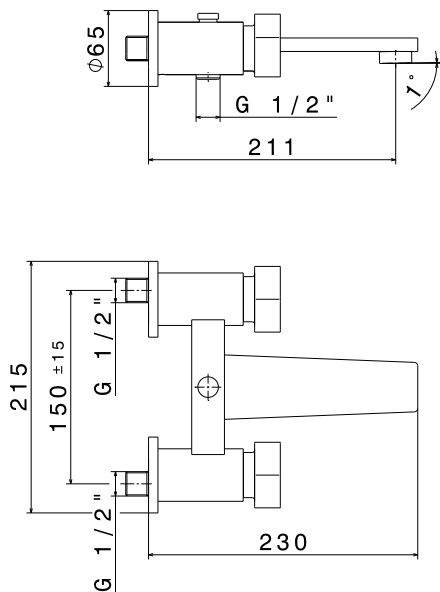
D HINWEISE FÜR DIE VERWENDUNG UND REINIGUNG

- Das vorliegende Handbuch ist Bestandteil des Produktes.
- Es soll im Handbereich und in perfektem Zustand während des ganzen Lebenszyklus des Produktes aufbewahrt werden.
- Es ist empfehlenswert, das vorliegende Handbuch und alle darin enthaltenen Informationen sorgfältig zu lesen, bevor das Produkt zu montieren und anzuwenden.
- Die Montage soll von Fachpersonal unter Beachtung der gültigen Vorschriften durchgeführt werden.
- Der Hersteller lehnt jegliche Verantwortung für die unsachgemäße Verwendung des Produktes ab.
- Keine Rückstände der Verpackung im Haushaltsbereich unbewacht lassen.
- Die Wasserdurchgänge nicht verstopfen.
- Keine Metall- bzw. Abrasive schwammen, Reinigungsmittel und Schleifmittel verwenden, um zu vermeiden, dass die Oberfläche beschädigt wird.
- Vorallem, wenn es sich um neue Installationen handelt sollte man, bevor man die neuen Produkte in Betrieb nimmt, die Anlage reinigen, um zu verhindern, dass Verunreinigungen und Ablagerungen in die Armaturen gelangen, welche Funktionsstörungen verursachen könnten.
- Nur mit Wasser und Seife reinigen, sorgfältig ausspülen und mit einem weichen Tuch austrocknen.
- Zu einer längeren Dauer des Mischers und der Kartusche, wird es empfohlen, Untertisch-Filterhähne zu installieren.

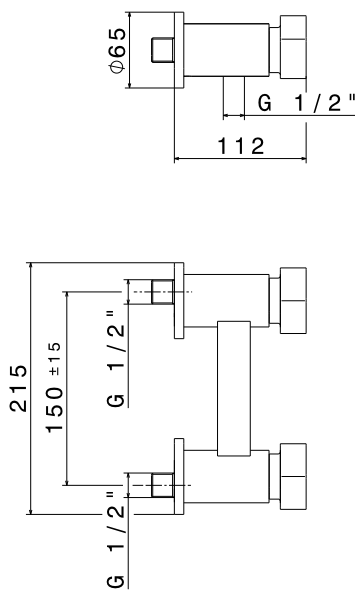
E ADVERTENCIAS PARA EL USO Y MANUTENCIÓN

- El presente manual es parte integrante del producto.
- Es necesario guardar el manual en buen estado y durante todo el ciclo de vida del producto.
- Les aconsejamos que lean con cuidado el presente manual y todas las disposiciones contenidas antes de utilizar e instalar el producto.
- La instalación tendrá que ser efectuada por personal calificado conformemente a los reglamentos en vigor.
- El constructor declina todo tipo de responsabilidad en caso de utilización del producto con finalidades diferentes de aquellas previstas.
- No tiren los restos de los embalajes al medio ambiente. No creen obstáculos de ninguna forma el pasaje de agua.
- Eviten, de todas formas, la utilización de esponjas metálicas o abrasivas o detergentes o productos abrasivos que podrían perjudicar las superficies.
- Sobre todo en caso de nuevas instalaciones, para evitar que impurezas o residuos puedan alcanzar el interior del grifo causando problemas de funcionamiento, purgar la instalación antes de poner en funcionamiento el producto.
- Limpian exclusivamente con agua y jabón. Enjuaguen abundantemente y sequen con un trapo limpio.
- Se recomienda, para una mayor duración del mezclador y su cartucho, la instalación de filtros agua arriba del mezclador.

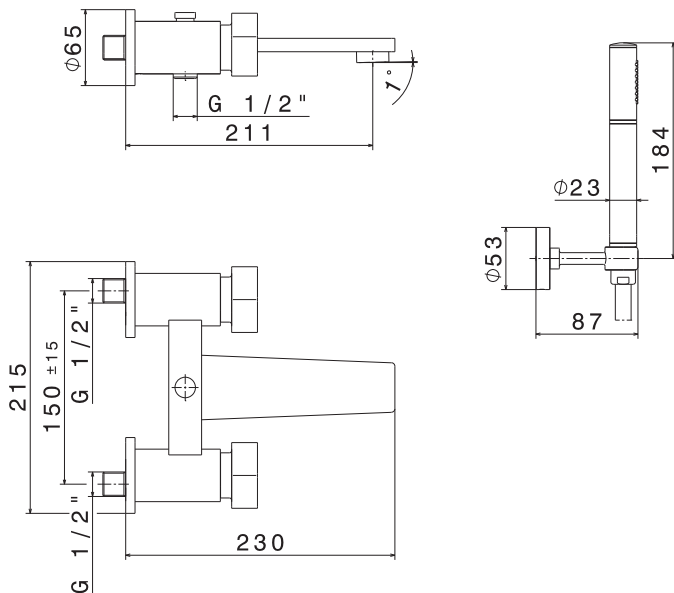
67540



67555



67540C



I FASE 1

Installare gli eccentrici come indicato negli schemi, rispettando i range di incasso e le posizioni, un errata istallazione potrebbe portare problemi nel montaggio del corpo.

GB PHASE 1

Install the cam as indicated in the designs. Make sure to adhere to the built-in and position ranger. If incorrectly installed, problems could occur with the assembly of the base.

F ÉTAPE 1

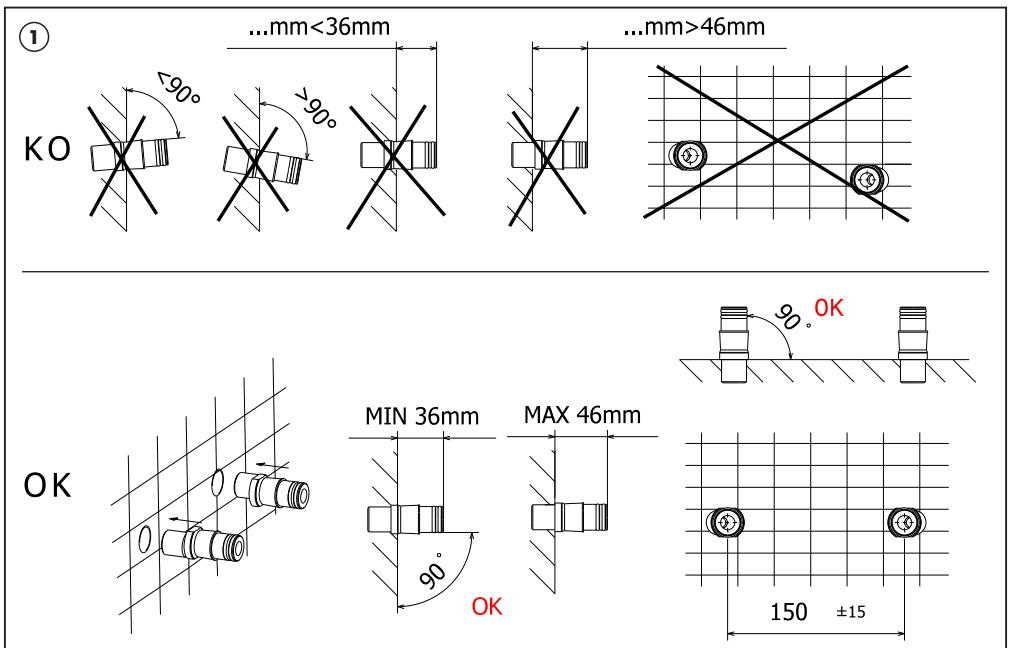
Installer les excéntriques comme indiqué sur les schémas en respectant les range d'encastrement et les positions, une mauvaise installation pourrait générer des problèmes dans le montage du corps.

D SCHRITT 1

Die nocken entsprechend der angabe auf den plänen montieren und hierbei die einbauspante sowie die positionen einhalten. Ein fehlerhaf ter einsatz könnte zu problemen bei der montage des körpers führen.

E FASE 1

Instalar los excèntricos como se indica en los esque mas, respetando los espacios de empotramiento y las posiciones, una instalaciòn errada podrìa comportar luego problemas en el montaje del cuerpo.



I FASE 2

- 2** - Installare il corpo sugli eccentrici come indicato da schema, fissare il corpo agli eccentrici tramite i grani di fissaggio.
3 - Fissare il flessibile al corpo e al doccia.

GB PHASE 2

- 2** - Install the base to the cam as indicated in the design, fix the base to the cam with the hexagon screws.
3 - Fix the flexible hose to the base and shower.

F ÉTAPE 2

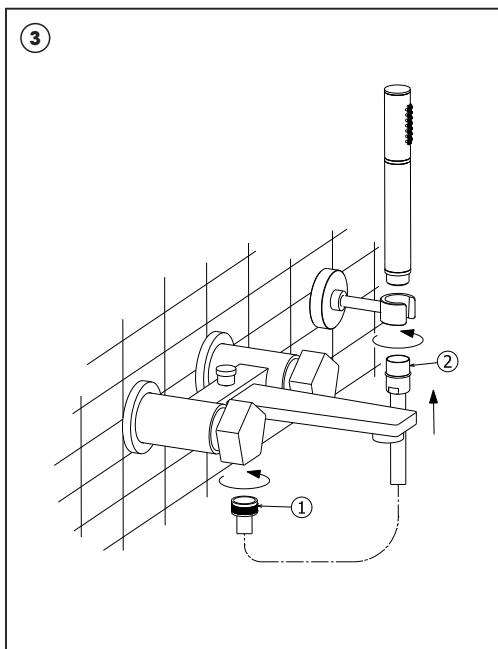
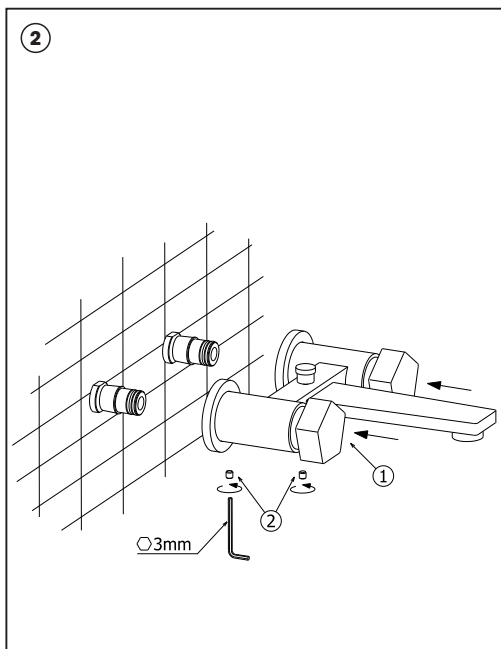
- 2** - Installer le corps sur les excentriques comme indiqué sur le schéma, fixer le corps aux excentriques avec les grains de fixation.
3 - Fixer le flexible au corps et à la douche.

D SCHRITT 2

- 2** - Den körper entsprechend der angaben auf dem plan auf den nocken montieren, den körper durch befestigungsstifte auf den nocken befestigen.
3 - Den schlauch am körper und am brausekopf befestigen.

E FASE 2

- 2** - Colocar el cuerpo sobre los excèntricos como se indica en el esquema, fijar el cuerpo a los excèntricos con los prisioneros de fijación.
3 - Fijar el flexible al cuerpo y a la lluvia.



I INTERVENTI DI MANUTENZIONE

SOSTITUZIONE VITONE

Rimuovere la maniglia utilizzando l'estrattore (1) in dotazione, come segue: inserire l'estrattore dal lato "B" tra il corpo del rubinetto e la maniglia (come indicato in figura a) ed agire con forza (utilizzando anche una mazzetta in plastica), fino a che si liberi (figura b). Togliere la maniglia, svitare la vite (2), rimuovere l'adattatore (3), il distanziatore (4) e la calotta di copertura (5). Quindi, utilizzando una chiave a tubo, svitare il vitone (6) (figura c).

PULIZIA DEL FILTRO AERATORE

Svitare il filtro aeratore (3) e soffiare per eliminare eventuali residui di sporco. Si consiglia di pulire dopo il primo utilizzo e di ripetere periodicamente tale operazione onde evitare riduzioni di portata (figura d).

SOSTITUZIONE DEVIATORE

Svitare il pomolo del deviatore (1), svitare il deviatore (2) (figura d).

MANUTENIMENTO

Si raccomanda inoltre di eseguire la pulizia dei rubinetti esclusivamente con acqua e sapone, evitando l'impiego di detersivi abrasivi (in polvere o liquidi), spugne abrasive o altri prodotti contenenti alcool, acidi od altre sostanze aggressive. La Newform s.p.a. non risponderà dei danni causati dall'inosservanza di tali regole.

GB MAINTENANCE

HEAD VALVE REPLACEMENT

Remove the handle using the puller (1) supplied, as follows: insert the puller from side "B" between the faucet body and the handle (as shown in figure a) and move powerfully (using also a plastic hammer), until it is released (figure b). After removing the handle, loosen the screw (2), remove the adapter (3), the spacer (4) and the cover cap (5). Then using a socket spanner, loosen the head valve (6) (figure c).

AERATOR FILTER CLEANING

Unscrew the aerator filter (3) and blow into it to remove any dirt residues. We recommend cleaning after the first use and periodically repeating this operation in order to avoid flow rate reductions (figure d).

SUBSTITUTION OF BUILT-IN CISTERN DEFLECTOR WITH SHOWER

Unscrew the knob of the deflector (1), unscrew the deflector (2) (figure d).

MAINTENANCE

In addition we recommend cleaning the taps exclusively with water and soap, avoiding using abrasive detergents (in powder or liquid), abrasive sponges or other products containing alcohol, acids or other aggressive substances. Newform s.p.a. will not respond to any damages caused by failure to observe the above rules.

F INTERVENTIONS D'ENTRETIEN

REEMPLACEMENT DE TÊTE

Enlever la poignée utilisant l'extracteur (1) fourni, illustré ci-dessous : insérer l'extracteur du côté "B" entre le corps du robinet et la poignée (ainsi qu'indiqué dans la figure a) et agir avec force (utilisant également une massette en plastique), jusqu'à la dégager (figure b). Après avoir enlevé la poignée, desserrer la vis (2) et enlever l'adaptateur (3), la rondelle d'épaisseur (4) et le capuchon de couverture (5). Ensuite, utilisant une clé en tube, desserrer la tête (6) (figure c).

NETTOYAGE DU FILTRE AÉRATEUR

Dévisser le filtre aérateur (3) et le souffler pour éliminer les éventuels résidus de saleté. On conseille de nettoyer après le premier emploi et de répéter périodiquement cette opération afin d'éviter des réductions de débit (figure d).

REEMPLACEMENT DU COMMUTEUR

Dévisser le pommeau du commutateur (1), dévisser le commutateur (2) (figure d).

ENTRETIEN

On recommande en plus d'effectuer le nettoyage des robinets exclusivement avec de l'eau et du savon, évitant l'emploi de détergents abrasifs (en poudre ou liquides), d'éponges abrasives ou d'autres produits contenant de l'alcool, des acides ou d'autres substances agressives. La Maison Newform s.p.a. ne répond pas des dommages causés par l'inobservation de ces règles.

D INSTANDHALTUNG

AUSWECHSELN VOM OBERTEIL

Den Griff unter Verwendung der, in der Ausstattung befindlichen Ausziehvorrichtung (1), wie folgt entfernen: Die Ausziehvorrichtung von der Seite "B" zwischen dem Armaturenkörper und dem Griff einführen (wie auf Abbildung a dargestellt) einführen und so lange kräftig darauf einwirken (auch unter Zuhilfenahme eines Kunststoffhammers), bis sich dieser herauslöst (Abbildung b). Sobald man den Griff entfernt hat, schraubt man die Schraube (2) ab, dreht den Adapter (3) heraus und entfernt das Distanzstück (4) und die Abdeckkalotte (5). Dann, unter Verwendung eines Aufsteckschlüssels, das Oberteil (6) abschrauben (Abbildung c).

REINIGUNG DES LUFTFILTERS

Den Luftfilter (3) herausschrauben und ihn blasen, um die evtl. Rückstände von Verschmutzung zu entfernen. Es ist ratsam, den Filter nach dem ersten Einsatz zu reinigen und danach die Reinigungsoperationen regelmäßig durchzuführen, um eine Minderung der Strömung zu vermeiden (Abbildung d).

ERSETZEN DES EINGEBAUTEN TANKABLENKERS MIT DUSCHE

Den Knopf des Ablenkens lockern (1), die Leiste entfernen, den Ablenker abschrauben (2) (Abbildung d).

INSTANDSETZUNG

Es ist überdies ratsam, die Hähne nur mit Wasser und Seife zu reinigen, und keine abrasive Reinigungsmittel (in Pulver bzw. Flüssigkeit), schleifende Schwämme oder weitere Produkte, die Alkohol, Säuren oder aggressive Stoffe enthalten, zu verwenden. Die Firma Newform S.p.A. haftet nicht für Schäden, die durch Nichtbeachtung solcher Rufen verursacht werden.

E MANTENIMIENTO

SUSTITUCIÓN MONTURA

Remover la maneta con el auxilio del extractor (1) incluido en el suministro, como indicado a continuación: introducir el extractor del lado "B" entre el cuerpo del grifo y la maneta (como indicado en la figura a) y obrar con fuerza (incluso utilizando una maceta de plástico), hasta liberarla (figura b). Removida la maneta, destornillar el tornillo (2), remover el adaptador (3), el distanciador (4) y la tapa de cobertura (5). Finalmente, utilizando una llave de tubo, destornillar la montura (6) (figura c).

LIMPIEZA DEL FILTRO AIREADOR

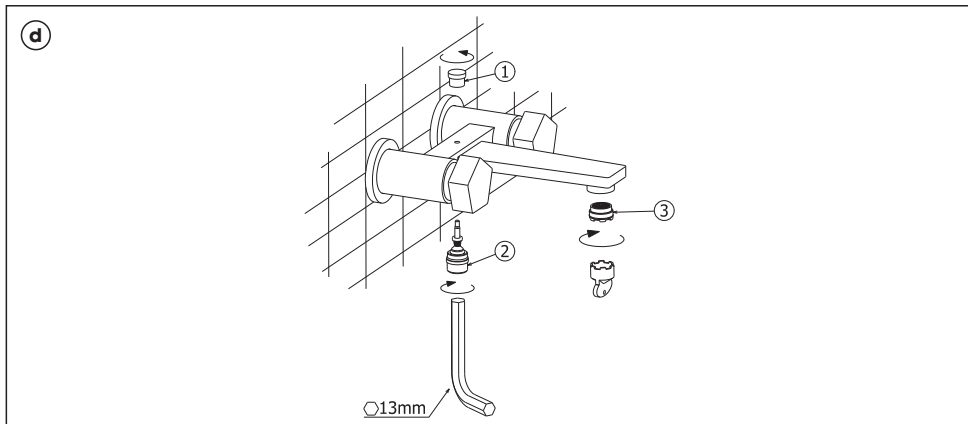
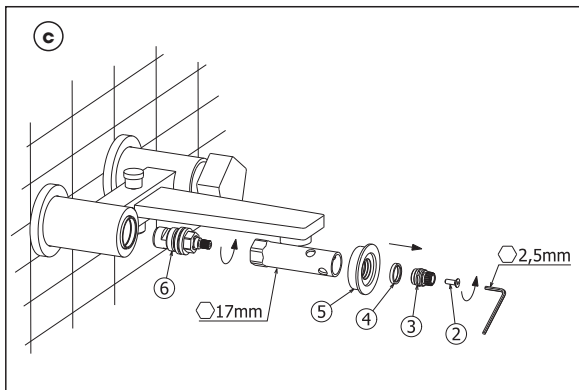
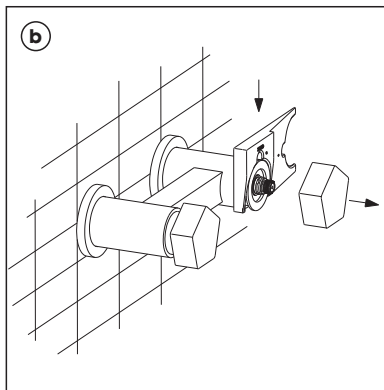
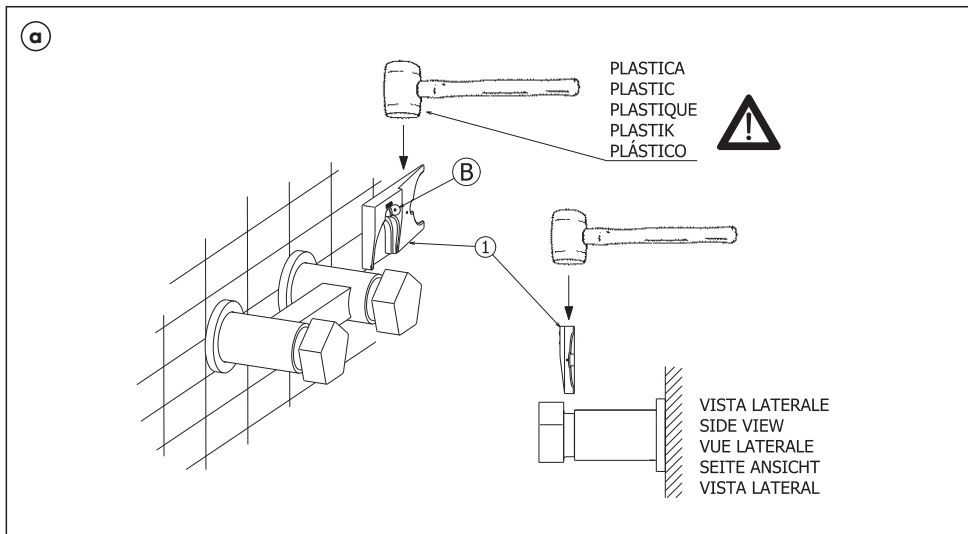
Destornillar el filtro aireador (3) y soplen en ello para eliminar los eventuales residuos de suciedad. Les aconsejamos que limpien el filtro después de la primera utilización y que repitan periódicamente la operación para evitar una reducción del caudal (figura d).

REEMPLAZO DESVIADOR

Destornillar el pomo del desviador (1), desatornillar el desviador (2) (figura d).

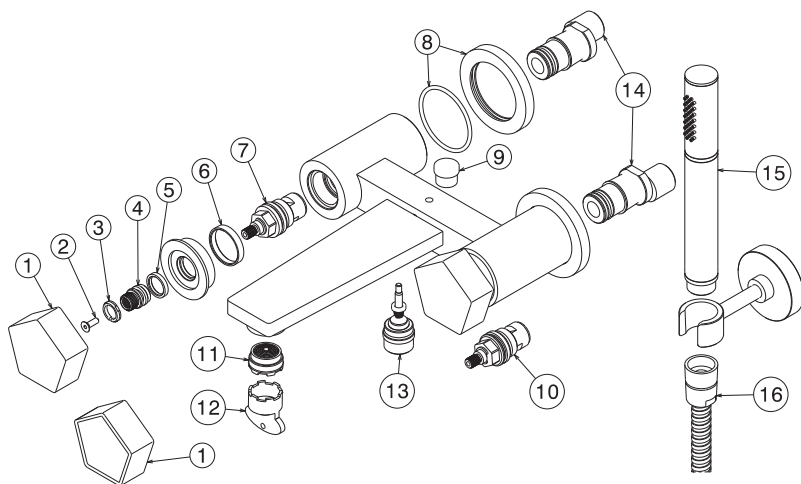
MANTENIMIENTO

Les recomendamos, además, que limpien los grifos utilizando exclusivamente agua y jabón, evitando el empleo de detergentes abrasivos (en polvo o líquidos), esponjas abrasivas u otros productos que contienen alcohol, ácidos u otras sustancias agresivas. La Newform s.p.a. no responderá de los daños causados por el incumplimiento de tales reglas.



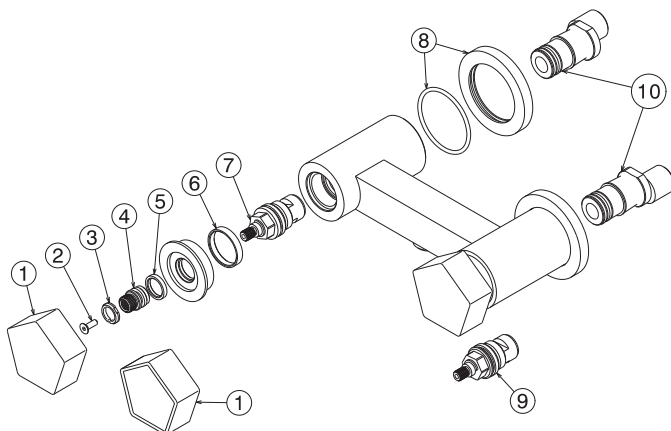
67540 67540C

1	27570
2	13528
3	17410
4	27541
5	18334
6	17945
7	11559SX
8	27551
9	27550
10	11559
11	38
12	13302
13	24307
14	22034
15	23129
16	355



67555

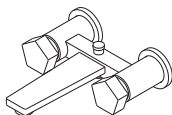
1	27570
2	13528
3	17410
4	27541
5	18334
6	17945
7	11559SX
8	27551
9	11559
10	22034



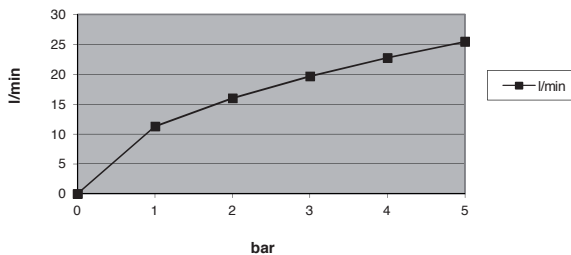
pressione
pressure
pression
Druck
presión
(bar)

portata
flow rate
débit
Wasserströmung
caudal
(l/min)

0	0
1	11,29
2	15,99
3	19,68
4	22,75
5	25,48



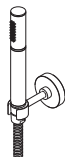
67540



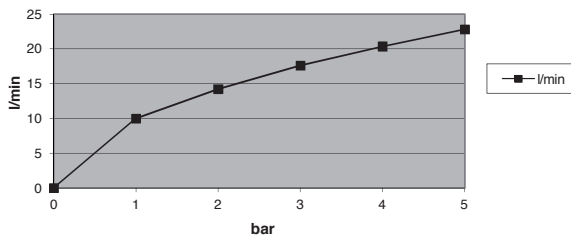
pressione
pressure
pression
Druck
presión
(bar)

portata
flow rate
débit
Wasserströmung
caudal
(l/min)

0	0
1	10,00
2	14,26
3	17,61
4	20,38
5	22,83



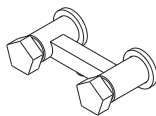
67540C



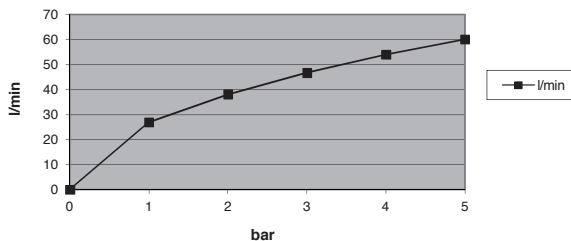
pressione
pressure
pression
Druck
presión
(bar)

portata
flow rate
débit
Wasserströmung
caudal
(l/min)

0	0
1	26,91
2	38,14
3	46,75
4	54,01
5	60,13



67555



I SMALTIMENTO DELL'IMBALLAGGIO

Gli imballaggi dei nostri prodotti non contengono materiali inquinanti: tutte le materie utilizzate rispettano l'ambiente e sono riciclabili. Vi preghiamo di collaborare con noi e di smaltire correttamente l'imballaggio. Non disperdere gli imballaggi, o parte di essi, nell'ambiente. I sacchetti di plastica, in particolare, possono essere fonte d'asfissia per i bambini. Separare i diversi materiali dell'imballaggio e conferirli al centro di smaltimento più vicino.

Uno smaltimento corretto permette un riciclo intelligente dei materiali preziosi.

Si certifica che tutte le parti e componenti di origine nazionale ed estera, contenute in questo prodotto (L.166/2009) sono state accuratamente controllate e collaudate nei nostri stabilimenti.

GB PACKAGING DISPOSAL

The packaging of our products does not contain polluting material, the materials used are environmental-friendly and recyclable. Please be helpful and properly dispose of the packaging.

Do not leave it, or parts of it, in the environment. In fact it could, particularly concerning the plastic bags, constitute a danger of asphyxiation for children.

Sort out the materials of the packaging and deliver them to the nearest waste separate collection centres. Proper disposal allows the recycling of precious materials.

F ÉLIMINATION DE L'EMBALLAGE

Les emballages de nos produits ne contiennent pas de matériaux polluants, les matériaux utilisés respectent l'environnement et sont recyclables.

Nous vous prions de collaborer et d'éliminer correctement l'emballage. Ne pas abandonner l'emballage ou des parties de celui-ci dans l'environnement.

Celles-ci, notamment les sachets en plastique, peuvent constituer un danger d'asphyxie pour les enfants. Séparer les différents matériaux de l'emballage et les déposer auprès du centre de tri le plus proche. Une élimination correcte permet une récupération intelligente de matériaux précieux.

D ENTSORGUNG DER VERPACKUNG

Die Verpackungen unserer Produkte werden völlig aus umweltfreundlichen und wieder verwertbaren Materialien hergestellt. Bitte entsorgen Sie die Verpackungen ordnungsgemäß. Lassen Sie nicht die Verpackung bzw. einige Bestandteile davon unbewacht. Das Verlassen eines solchen Hinweises könnte zur Gefahr von bei Kindern Erstickung führen, insbesondere wegen des Vorhandenseins von Plastiktüten. Die Ausschussmaterialien aus der Verpackung aussondern und sie ins nahesten Zentrum für Mülltrennung bringen. Eine korrekte Entsorgung ermöglicht die intelligente Wiederverwertung von wertvollen Materialien.

E ELIMINACIÓN DEL EMBALAJE

Los embalajes de nuestros productos no contienen materiales contaminantes: todos los materiales utilizados respetan el medio ambiente y pueden ser reciclados. Les rogamos que colaboren con nosotros para la eliminación correcta del embalaje. No tiren los embalajes o parte de ellos al medio ambiente. Las bolsas de plásticos, particularmente, pueden ser causa de asfixia para los niños. Separen los diferentes tipos de materiales de embalaje y llévenlos al centro de recolección más cercano. Una eliminación correcta permite un reciclado correcto de los materiales preciosos.

NEWFORM S.p.A.

via Marconi, 25/A - Frazione Vintebbio - 13037 Serravalle Sesia - (VC) Italy
Tel. +39/0163452011 (r.a.) Fax Amministrativo +39/0163458983 - Fax Commerciale +39/0163459745
www.newform.it newform@newform.it