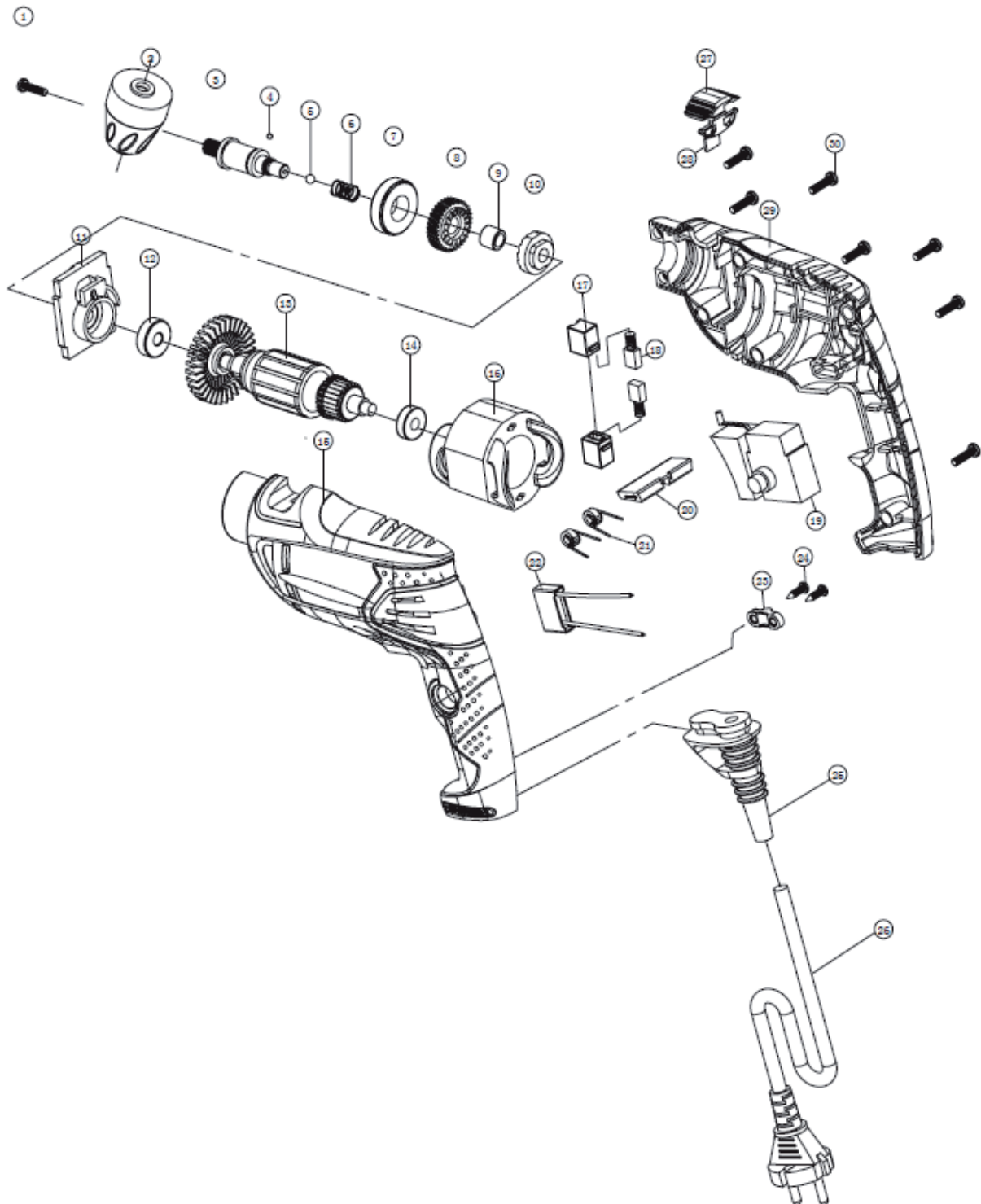




Электрическая дрель «Калибр ДЭ-430ЕР+»





Электрическая дрель «Калибр ДЭ-430ЕР+»

Поз.	Наименование	Артикул
1	Винт М5*20	У01217
2	Патрон	131320
3	Шпиндель L=58мм, Ø8*16мм ДЭ-430ЕР(ТОР).03 (с 18.08)	ДЭ430ЕР+(ТОР).03н
	Шпиндель L=64мм, Ø7*15мм ДЭ-430ЕР(ТОР).03 (до 18.08)	ДЭ430ЕР+(ТОР).03
4	Шарик стальной ф3	ДЭ430ЕР+(ТОР).04
5	Шарик стальной ф5	ДЭ430ЕР+(ТОР).05
6	Пружина	ДЭ430ЕР+(ТОР).06
7	Подшипник 6201RS	У00034
8	Шестерня	ДЭ430ЕР+(ТОР).08
9	Подшипник игольчатый НК0810	У01219
10	Блок фиксации	ДЭ430ЕР+(ТОР).10
11	Разделитель	ДЭ430ЕР+(ТОР).11
12	Подшипник 608Z	У00021
13	Якорь L=134мм, z=5	ДЭ430ЕР+(ТОР).13
14	Подшипник 607Z	У01201
15	Статор Ø36, L=30, 52*57 мм (4 пров.)	У07637
16	Корпус рукоятки (левая часть)	ДЭ430ЕР+(ТОР).16
17	Щёткодержатель(со вставкой)	ДЭ430ЕР+(ТОР).17
18	Щётка 5*8*10 пружина, пятак Ø5,5 (№10)	У01563
19	Выключатель FA2-6/1BEK (6(6)A-250V) реверс длин., фикс.	У05464
20	Кнопка реверса	ДЭ430ЕР+(ТОР).20
21	Индуктивность фильтра радиопомех	ДЭ430ЕР+(ТОР).21
22	Конденсатор фильтра радиопомех 0,22мкФ	ДЭ430ЕР+(ТОР).22
23	Прижим кабеля	ДЭ430ЕР+(ТОР).23
24	Винт ST4*12	ДЭ430ЕР+(ТОР).24
25	Бандаж кабеля резиновый	ДЭ430ЕР+(ТОР).25
26	Кабель питания 2×1,0мм ² с вилкой	ДЭ430ЕР+(ТОР).26
27	Кнопка переключения скоростей	ДЭ430ЕР+(ТОР).27
28	Блок ударный	ДЭ430ЕР+(ТОР).28
29	Корпус рукоятки (правая часть)	ДЭ430ЕР+(ТОР).29
30	Винт ST4*15	ДЭ430ЕР+(ТОР).30