

Реле Zelio

Твердотельные реле

Каталог

2013



Твердотельные реле Zelio

Применение твердотельных реле серии Zelio SSR позволяет уменьшить габариты электрошкафов и одновременно повышает надежность работы машинного оборудования.



Преимущества твердотельных реле Zelio

- > Экономичность благодаря продолжительному сроку службы, обусловленному применением технологии электронного реле
- > Широкий диапазон значений напряжения питания и большой ток отключения (до 125 А), что подходит для упаковочных машин и ткацких станков
- > Светодиодный индикатор «Реле включено»
- > Благодаря полностью бесшумному срабатыванию реле подходят для применения в зданиях и больницах
- > Виброустойчивость при высокой частоте переключений
- > Радиаторы предлагаются в качестве аксессуаров; их выбор можно осуществлять с помощью онлайн-программы для расчета радиатора
- > Соответствие требованиям европейской директивы RoHS (Ограничения на использование опасных материалов в производстве электрического и электронного оборудования)
- > Соответствие международным стандартам МЭК/EN 61810-1, UL508, CSA C22.2 N°14, ГОСТ

Тонкие твердотельные реле SSL

Реле SSL имеют различные конфигурации входного и выходного напряжения и применяются для переключения цепей как переменного так и постоянного тока.

- > Гибкое предложение для сборки заказчиком: выберите реле и соответствующую розетку в соответствии с видом применения
- > Реле шириной 5 мм, розетка шириной 6,3 мм
- > Широкий выбор розеток с номиналами от 5 до 60 В и диапазоном напряжения от 110 до 230 В.



Встроенная цепь защиты со светодиодным индикатором в розетке

- > Надежная защита реле вне зависимости от используемого напряжения питания
- > Светодиодный индикатор питания и состояния реле
- > Полностью закрытый корпус со степенью защиты IP67



Простая эксплуатация и обслуживание комплекта реле + розетка

- > Использование рычага-держателя для замены реле
- > Соединительная перемычка предлагается в качестве аксессуара
- > Защелка розетки подходит для всех стандартных DIN-реек 35 мм
- > Простой монтаж на DIN-рейке
- > 2 способа присоединения проводов на выбор, подходящие для большинства видов применения



Винтовая клемма



Пружинная клемма



Модульные твердотельные реле SSM

Реле серии SSM предоставляют пользователям беспрецедентную модульность и экономически эффективную комбинацию размеров и номинальных токов.

- > Предложение включает в себя одно- и двухканальные реле
- > Оригинальная конструкция корпуса со степенью защиты IP20
- > Встроенный радиатор не имеет доступных для прикосновения горячих металлических поверхностей, что повышает безопасность эксплуатации
- > Простой монтаж на стандартной DIN-рейке 35 мм с помощью фиксирующей защелки; присоединение проводов к винтовым клеммам
- > Случайное срабатывание для коммутации резистивной нагрузки и срабатывание при переходе напряжения через ноль для коммутации индуктивной нагрузки



Одноканальные реле SSM

- > Ширина 11 мм и 18 мм
- > Номинальный выходной ток 6 А и 12 А
- > Выбор номинальных напряжений

Имеются конфигурации входов/выходов переменного и постоянного тока

Двухканальные реле SSM

- > Ширина 18 мм
- > Два независимых выходных канала 6 А
- > Выбор номинальных напряжений

Имеется конфигурация с входным напряжением постоянного тока и выходным напряжением переменного тока

Мощные твердотельные реле SSP

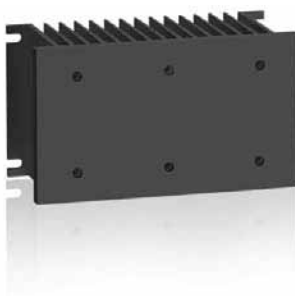
Трехфазные мощные реле, идеально подходящие для работы в неблагоприятной окружающей среде и для применения в тяжелой промышленности.

- > Серия трехфазных реле, предназначенных для коммутации силовых цепей
- > Номинальная нагрузка до 50 А при 530 В пер. тока на канал
- > Соответствие требованиям ЭМС для надежного функционирования в неблагоприятной окружающей среде
- > Внешняя защита от переходных процессов не требуется
- > Светодиодные индикаторы состояния входов
- > Случайное срабатывание для коммутации резистивной нагрузки и срабатывание при переходе напряжения через ноль для коммутации индуктивной нагрузки



Радиаторы Zelio

- > Радиаторы Zelio обеспечивают эффективное рассеивание тепла, генерируемого в твердотельных реле во время их работы
- > Увеличивают срок службы реле
- > Повышают надежность и эффективность реле



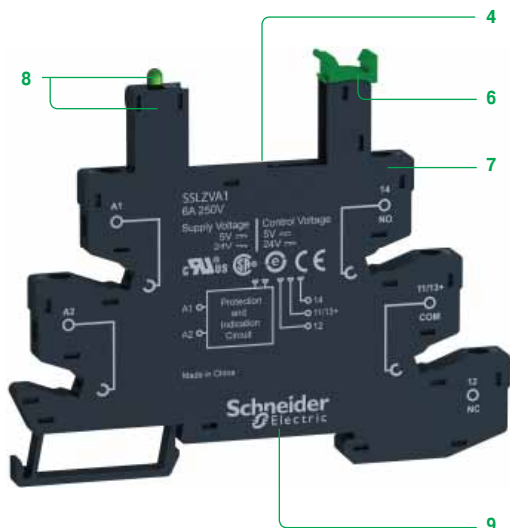
Тип продукта	Тонкие твердотельные реле	Миниатюрные твердотельные реле	
			
Количество выходов	1	1	2
Тип монтажа	Съемное реле	Монтаж на DIN-рейке 	
Управляющее напряжение 	–	18...36 В 90...140 В 200...265 В	–
	3...12 В 15...30 В 38...72 В	4...32 В	
Рабочее напряжение 	24...280 В	24...280 В 48...600 В	–
	1...24 В 1...48 В	1...60 В 1...100 В	–
Ток нагрузки 	2 А 0.1, 3.5 А	6, 12 А 6, 12 А	6 А –
Тип коммутации 	Срабатывание при переходе через ноль Случайное срабатывание	Срабатывание при переходе через ноль Случайное срабатывание	
	–	–	
Охлаждение	–	Встроенный радиатор	
Количество и тип контактов	1 контакт SPST-NO	1 контакт SPST-NO	2 контакта DPST-NO
Степень защиты	IP 67	IP 20	
Светодиодная индикация	Есть (на розетке)	Есть	
Розетка	Есть, с винтовыми или пружинными клеммами	Нет	
Тип твердотельного реле	SSL	SSM 1	SSM 2
Страницы			

(1) Кроме реле SSRPCDS90A3 и SSRPCDS125A3.

Мощные твердотельные реле



1	2	3
Монтаж на DIN-рейке	Монтаж на панели	Монтаж на панели
90...140 В для реле SSRDF8S45A1, 90...280 В для всех остальных	90...280 В	18...36 В 90...140 В 180...280 В
3...32 В для реле SSRDCDS45A1, 4...32 В для всех остальных	Тиристорный выход : 3...32 В Выход МОП-транзистора: 3.5...32 В	4...32 В
24...280 В	24...280 В, 48...530 В, 48...660 В	48...530 В
–	3...100 В	–
10, 20, 30, 45 А	10, 25, 50, 75, 90, 125 А	25, 50 А
–	12, 25, 40 А	–
Срабатывание при переходе через ноль		Срабатывание при переходе через ноль Случайное срабатывание
–		
Встроенный радиатор	Теплопроводящая прокладка или радиатор (аксессуары)	Теплопроводящая прокладка или радиатор (аксессуары)
1 контакт SPST-NO		3 контакта TPST-NO
IP 20		IP 20
Есть	Есть (1)	Есть
Нет		Нет
SSRD	SSRP	SSP



Описание серии

Тонкие твердотельные реле SSL имеют преимущества благодаря доступности нескольких конфигураций входов/выходов для применения в цепях как переменного и так постоянного тока. Благодаря своим компактным размерам и модульной конструкции они позволяют экономить место и легко устанавливаются на розетку. Имеются розетки с винтовыми клеммами и с пружинными клеммами. SSL представляют собой реле съемного типа, которые можно устанавливать непосредственно на печатную плату (PCB) или с помощью розетки на стандартную DIN-рейку 35 мм.

Реле SSL предлагаются в исполнении для сборки пользователем:

- Пользователь выбирает реле и розетку в соответствии с рабочим напряжением своей установки.
- Типы коммутации: срабатывание при переходе напряжения через ноль для резистивной нагрузки и мгновенное срабатывание для индуктивной нагрузки.
- Простое и удобное техобслуживание: фиксирующий рычаг-держатель позволяет при необходимости легко снять реле без отсоединения проводов от розетки.
- Розетка снабжена цепью защиты и светодиодным индикатором состояния.

Описание реле

Тонкие твердотельные реле SSL

- 1 Реле с 1 замыкающим (НО) контактом и любым из следующих номиналов:
 - 24 В пост. тока, 3,5 А;
 - 48 В пост. тока, 100 мА;
 - 280 В пер. тока, 2 А.
- 2 Четыре плоских усиленных контактных штыря (типа PCB).
- 3 Реле шириной 5 мм на ток нагрузки до 3,5 А.

Описание розетки

Розетки для тонких твердотельных реле SSL

- 4 Пять гнездовых контактов под штыревые контакты реле.
- 5 Розетка шириной 6,2 мм.
- 6 Фиксирующий рычаг-держатель для легкого отсоединения реле от розетки, снабженный защелкивающейся идентификационной этикеткой.
- 7 Присоединение проводов через винтовые или пружинные клеммы.
- 8 Цепь защиты и светодиодный индикатор (встроены в розетку).
- 9 Паз для монтажа на DIN-рейке \perp .



SSL1A12JD

Твердотельные реле SSL для сборки пользователем

Реле с плоскими усиленными контактными штырями (типа PCB), 1 НО контакт, 1 фаза

Коммутация	Диапазон напряжений		Ток нагрузки	№ по каталогу	Масса
	Вход	Выход			
	В	В	А		кг
Срабатывание при переходе напряжения через ноль	~ 3 - 12	~ 1 - 24	3,5	SSL1D03JD	0.004
		~ 1 - 48	0,1	SSL1D101JD	0.004
		~ 24 - 280	2	SSL1A12JD	0.004
	~ 15 - 30	~ 1 - 24	3,5	SSL1D03BD	0.004
		~ 24 - 280	2	SSL1A12BD	0.004
		~ 1 - 48	0,1	SSL1D101BD	0.004
~ 16 - 30	~ 1 - 24	3,5	SSL1D03ND	0.004	
	~ 1 - 48	0,1	SSL1D101ND	0.004	
	~ 24 - 280	2	SSL1A12ND	0.004	
Мгновенное срабатывание	~ 3 - 12	~ 24 - 280	2	SSL1A12JDR	0.004
	~ 15 - 30	~ 24 - 280	2	SSL1A12BDR	0.004
	~ 38 - 72	~ 24 - 280	2	SSL1A12NDR	0.004

Розетки со светодиодным индикатором и цепью защиты

Управляющее напряжение (номинальное)	Для реле	Тип розетки			
		Винтовая клемма		Пружинная клемма	
В		№ по каталогу	Масса	№ по каталогу	Масса
			кг		кг
~ 5	SSL1D03JD	SSLZVA1	0.029	SSLZRA1	0.0285
	SSL1D101JD				
	SSL1A12JD				
	SSL1A12JDR				
~ 24	SSL1D03BD	SSLZVA1	0.029	SSLZRA1	0.0285
	SSL1D101BD				
	SSL1A12BD				
	SSL1A12BDR				
	SSL1A12BDR				
~ 60	SSL1D03ND	SSLZVA2	0.029	SSLZRA2	0.0285
	SSL1D101ND				
	SSL1A12ND				
	SSL1A12NDR				
~/a 110	SSL1D03ND	SSLZVA3	0.029	SSLZRA3	0.0285
	SSL1D101ND				
	SSL1A12ND				
	SSL1A12NDR				
~/a 230	SSL1D03ND	SSLZVA4	0.029	SSLZRA4	0.0285
	SSL1D101ND				
	SSL1A12ND				
	SSL1A12NDR				



SSLZVA1 + SSL1D03JD

Аксессуары для розеток

Описание	Совместимость	№ по каталогу	Масса, кг
Защелкивающиеся этикетки (2 листа по 64 этикетки)	С любыми розетками	RSLZ5	0.001
Перемычка (10 x 20-полюсная перемычка)	С любыми розетками	RSLZ2	0.001
Разделительная перегородка (10 разделительных пластинок)	С любыми розетками	RSLZ3	0.001



RSLZ2



RSLZ3

Описание серии

Твердотельные реле **SSM** – готовые к использованию модульные реле с полупроводниковыми выходами, обеспечивающими более высокую плотность мощности. Оригинальная конструкция корпуса со степенью защиты IP20 и встроенный радиатор, не имеющий доступных для прикосновения горячих металлических поверхностей, обеспечивают компактность и безопасность эксплуатации реле.

Реле SSM устанавливаются на DIN-рейке и предлагаются со следующими типами коммутации: срабатывание при переходе напряжения через ноль для резистивной нагрузки и случайное срабатывание для индуктивной нагрузки.

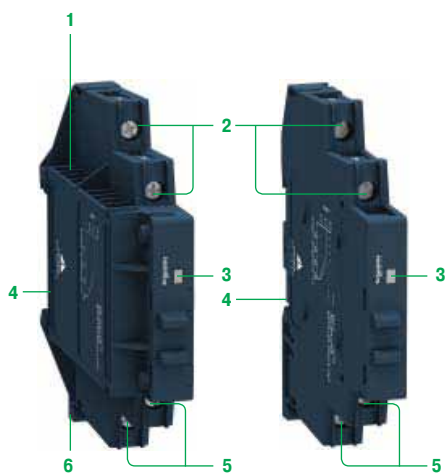
В серию реле SSM входят:

- **SSM1**: одноканальные однофазные реле с номинальным током 6 А и 12 А
- **SSM2**: двухканальные двухфазные реле с номинальным током 6 А

Описание реле

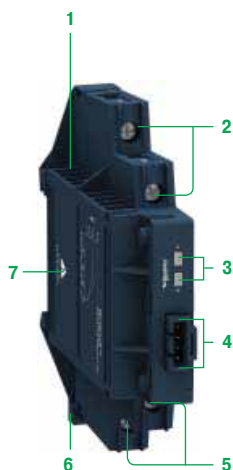
Реле SSM1

- 1 Встроенный радиатор для рассеивания тепла
- 2 Соединительные клеммы входа управления
- 3 Зеленый светодиодный индикатор входного напряжения
- 4 Скоба для крепления на DIN-рейку 35 мм
- 5 Соединительные клеммы для рабочего напряжения
- 6 Монтажная защелка



Реле SSM2

- 1 Встроенный радиатор для рассеивания тепла
- 2 Соединительные клеммы для рабочего напряжения канала 'А'
- 3 Раздельные зеленые светодиодные индикаторы входного напряжения
- 4 Раздельные соединительные клеммы входа управления
- 5 Соединительные клеммы для рабочего напряжения канала 'В'
- 6 Монтажная защелка
- 7 Скоба для крепления на DIN-рейку 35 мм





SSM1A36BD



SSM1A312BD



SSM2A36BD

Твердотельные однофазные реле SSM1

Коммутация	Диапазон напряжений		Ток нагрузки	№ по каталогу	Масса кг	
	Вход	Выход				
	V	V	A			
Срабатывание при переходе напряжения через ноль	--- 4...32	--- 1...60	6	SSM1D26BD	0.050/0.110	
			12	SSM1D212BD	0.090/0.198	
		--- 1...100	6	SSM1D36BD	0.050/0.110	
			12	SSM1D312BD	0.090/0.198	
		~ 24...280	6	SSM1A16BD	0.050/0.110	
			12	SSM1A112BD	0.090/0.198	
		~ 48...600	6	SSM1A36BD	0.050/0.110	
			12	SSM1A312BD	0.090/0.198	
	~ 18...36	~ 24...280	6	SSM1A16B7	0.050/0.110	
			12	SSM1A112B7	0.090/0.198	
			12	SSM1A312B7	0.090/0.198	
	~ 90...140	~ 24...280	6	SSM1A16F7	0.050/0.110	
			12	SSM1A112F7	0.090/0.198	
		~ 48...600	12	SSM1A312F7	0.090/0.198	
~ 200...265			~ 24...280	6	SSM1A16P7	0.050/0.110
	12	SSM1A112P7		0.090/0.198		
	~ 48...600	12	SSM1A312P7	0.090/0.198		
		Мгновенное срабатывание	~ 4...32	~ 24...280	6	SSM1A36BDR
12	SSM1A112BDR				0.090/0.198	
~ 48...600	6			SSM1A16BDR	0.050/0.110	
	12			SSM1A312BDR	0.090/0.198	
~ 18...36	~ 24...280			6	SSM1A16B7R	0.050/0.110
				12	SSM1A112B7R	0.090/0.198
	~ 48...600	12	SSM1A312B7R	0.090/0.198		
		~ 90...140	~ 24...280	6	SSM1A16F7R	0.050/0.110
12	SSM1A112F7R			0.090/0.198		
	~ 48...600	12	SSM1A312F7R	0.090/0.198		
		~ 200...265	~ 24...280	6	SSM1A16P7R	0.050/0.110
12	SSM1A112P7R			0.090/0.198		
	~ 48...600	12	SSM1A312P7R	0.090/0.198		

Твердотельные двухфазные реле SSM2

Срабатывание при переходе напряжения через ноль	--- 4...32	~ 24...280	6	SSM2A16BD	0.090/0.198
		~ 48...600	6	SSM2A36BD	0.090/0.198
Мгновенное срабатывание	--- 4...32	~ 24...280	6	SSM2A16BDR	0.090/0.198
			6	SSM2A36BDR	0.090/0.198

Описание серии

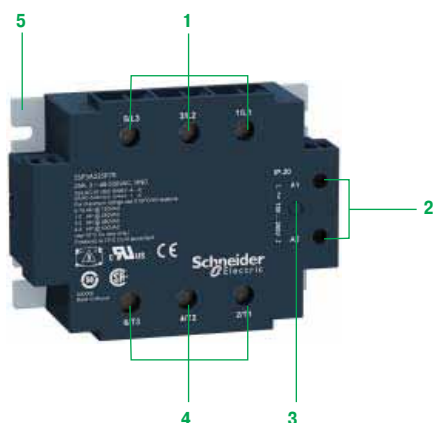
Реле **SSP** – устанавливаемые на панели твердотельные трехфазные реле с тиристорными выходами для коммутации силовых цепей. Эти мощные реле с номинальным током 25 А и 50 А ЭМС-совместимы, что обеспечивает их надежную работу в неблагоприятной окружающей среде.

Реле SSP интегрируются с демпфирующей RC-цепью и подавителем напряжений переходных процессов для дополнительной защиты. Эти реле предлагаются со следующими типами коммутации: срабатывание при переходе напряжения через ноль для резистивной нагрузки и случайное срабатывание для индуктивной нагрузки.

Описание реле

Реле SSP для монтажа на панели

- 1 Виты входных клемм
- 2 Виты соединительных клемм входа управления
- 3 Зеленый светодиодный индикатор входного напряжения
- 4 Виты клемм для подключения нагрузки
- 5 Теплопроводящая прокладка на задней стороне реле





SSP3A225P7

Твердотельные реле SSP, трехфазный выход

Коммутация	Диапазон напряжений		Ток нагрузки	№ по каталогу	Масса, кг
	Вход	Выход			
	V	V	A		
Срабатывание при переходе напряжения через ноль	--- 4...32	~ 48...530	25	SSP3A225BD	0.360/0.794
			50	SSP3A250BD	0.360/0.794
	~ 18...36	~ 48...530	25	SSP3A225B7	0.360/0.794
			50	SSP3A250B7	0.360/0.794
	~ 90...140	~ 48...530	25	SSP3A225F7	0.360/0.794
			50	SSP3A250F7	0.360/0.794
~ 180...280	~ 48...530	25	SSP3A225P7	0.360/0.794	
		50	SSP3A250P7	0.360/0.794	
Мгновенное срабатывание	--- 4...32	~ 48...530	25	SSP3A225BDR	0.360/0.794
			50	SSP3A250BDR	0.360/0.794
	~ 18...36	~ 48...530	25	SSP3A225B7R	0.360/0.794
			50	SSP3A250B7R	0.360/0.794
	~ 90...140	~ 48...530	25	SSP3A225F7R	0.360/0.794
			50	SSP3A250F7R	0.360/0.794
~ 180...280	~ 48...530	25	SSP3A225P7R	0.360/0.794	
		50	SSP3A250P7R	0.360/0.794	

Твердотельные реле SSP с теплопроводящей прокладкой, трехфазный выход

Срабатывание при переходе напряжения через ноль	--- 4...32	~ 48...530	25	SSP3A225BDT	0.360/0.794
			50	SSP3A250BDT	0.360/0.794
	~ 18...36	~ 48...530	25	SSP3A225B7T	0.360/0.794
			50	SSP3A250B7T	0.360/0.794
	~ 90...140	~ 48...530	25	SSP3A225F7T	0.360/0.794
			50	SSP3A250F7T	0.360/0.794
~ 180...280	~ 48...530	25	SSP3A225P7T	0.360/0.794	
		50	SSP3A250P7T	0.360/0.794	
Мгновенное срабатывание	--- 4...32	~ 48...530	25	SSP3A225BDRT	0.050/0.110
			50	SSP3A250BDRT	0.360/0.794
	~ 18...36	~ 48...530	25	SSP3A225B7RT	0.360/0.794
			50	SSP3A250B7RT	0.360/0.794
	~ 90...140	~ 48...530	25	SSP3A225F7RT	0.360/0.794
			50	SSP3A250F7RT	0.360/0.794
~ 180...280	~ 48...530	25	SSP3A225P7RT	0.360/0.794	
		50	SSP3A250P7RT	0.360/0.794	



SSRAH1



SSRAT1

Аксессуары

Описание	Для реле 25 А и 50 А	№ по каталогу	Масса, кг
Радиатор	SSP3A225●● SSP3A225●●R SSP3A225●●T SSP3A225●●RT	SSRHP05	1.440/3.175
	SSP3A250●● SSP3A250●●T	SSRHP10	0.520/1.146
	SSP3A250●● SSP3A250●●R SSP3A250●●T SSP3A250●●RT	SSRHP02	2.592/5.714
Теплопроводящая прокладка Комплект из 10 шт.		SSRAT1	0.011/0.024

Описание серии

В серию твердотельных реле SSR входят:

- Реле для монтажа на панели: **SSRP**
- Реле для монтажа на DIN-рейке \perp : **SSRD**



Описание реле

Реле SSRP для монтажа на панели

- 1 Два крепежных отверстия \varnothing 4,9 мм
- 2 Соединительные клеммы
- 3 Винты соединительных клемм
- 4 Зеленый светодиодный индикатор входного напряжения
- 5 Теплопроводящая прокладка на задней стороне реле



Реле SSRD для монтажа на DIN-рейке \perp

- 1 Проушины для крепления к панели
- 2 Встроенный радиатор
- 3 Соединительные клеммы
- 4 Винты соединительных клемм
- 5 Зеленый светодиодный индикатор входного напряжения
- 6 Скоба для крепления на DIN-рейку 35 мм



SSRPCDS25A1



SSRDCDS10A1



SSRDCDS45A1



SSRAH1



SSRAT1

Твердотельные реле, 1 контакт SPST-NO

■ Монтаж на панели

Коммутация	Диапазон напряжений		Ток нагрузки	№ по каталогу	Масса
	Вход	Выход			
	V	V	A		кг
Тиристорный выход					
Срабатывание при переходе напряжения через ноль	~ 3...32	~ 24...280	10	SSRPCDS10A1	0.113/0.249
			25	SSRPCDS25A1	0.113/0.249
			50	SSRPCDS50A1	0.113/0.249
	~ 48...530	~ 24...280	75	SSRPCDS75A2	0.113/0.249
			90	SSRPCDS90A3	0.113/0.249
			125	SSRPCDS125A3	0.113/0.249
	~ 90...280	~ 24...280	10	SSRPP8S10A1	0.113/0.249
			25	SSRPP8S25A1	0.113/0.249
			50	SSRPP8S10A1	0.113/0.249
	~ 48...530	~ 24...280	75	SSRPP8S75A2	0.113/0.249
90			SSRPP8S90A3	0.113/0.249	
125			SSRPP8S125A3	0.113/0.249	
Транзисторный выход					
Срабатывание по сигналу пост. тока	~ 3.5...32	~ 3...100	12	SSRPCDM12D5	0.113/0.249
			25	SSRPCDM25D5	0.113/0.249
			40	SSRPCDM40D 5	0.113/0.249

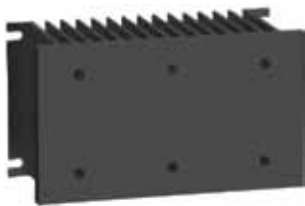
■ Монтаж на DIN-рейке

Тиристорный выход							
Срабатывание при переходе напряжения через ноль	~ 90...280	~ 24...280	10	SSRDP8S10A1	0.272/0.600		
			20	SSRDP8S20A1	0.272/0.600		
			30	SSRDP8S30A1	0.272/0.600		
	~ 90...140	~ 24...280	45	SSRDF8S45A1	0.482/1.063		
			~ 4...32	~ 24...280	10	SSRDCDS10A1	0.272/0.600
					20	SSRDCDS20A1	0.272/0.600
			30	SSRDCDS30A1	0.272/0.600		
	~ 3...32	~ 24...280		45	SSRDCDS45A1	0.482/1.063	

Аксессуары для реле, монтируемых на панели

Описание	Для реле 10...50 A (1)	№ по каталогу	Масса, кг
Радиатор	SSRPP8S●●●●, SSRPCDS●●●●, SSRPCDM●●●●	SSRAH1	1.440/3.175
Теплопроводящая прокладка Комплект из 10 шт.	SSRPP8S●●●●, SSRPCDS●●●●, SSRPCDM●●●●	SSRAT1	0.011/0.024

(1) За информацией о реле с током нагрузки 75, 90 и 125 А обращайтесь в Schneider Electric.



Радиатор для реле, монтируемого на панели



Радиатор для реле, монтируемого на DIN-рейке

Описание серии

Радиаторы Zelio обеспечивают оптимальные тепловые режимы для широкого спектра имеющихся на рынке твердотельных реле. Они рассеивают тепло, генерируемое твердотельными реле во время их работы, тем самым повышая надежность реле и эффективность их функционирования.

Радиаторы с номинальным тепловым сопротивлением от 2,5 до 0,2 °C/Вт могут использоваться в сочетании с одно-, двух- и трехфазными твердотельными реле с током нагрузки до 50 А. Радиаторы имеют компактные размеры и доступны в двух исполнениях: для монтажа на панели и для монтажа на DIN-рейке.

Описание радиатора

Радиаторы Zelio сделаны из алюминия с черной анодированной поверхностью, что обеспечивает высокую теплопроводность.

Действие радиатора основано на тепловом сопротивлении, которое определяется как сопротивление передаче тепловой энергии. Соответственно, эффективность твердотельного реле тем больше, чем меньше значение теплового сопротивления. Обтекающий воздушный поток и теплопроводность могут быть увеличены посредством вертикального расположения теплоотводящих радиаторных пластинок, что в свою очередь повысит эффективность.

ПО выбора радиатора

Программное средство для выбора радиатора, доступное на сайте www.schneider-electric.com, поможет составить правильную комбинацию твердотельного реле и радиатора для конкретного вида применения.

В программе выбора радиатора необходимо определить следующие характеристики:

- 1 Максимальное рабочее напряжение, требуемое для данного применения
- 2 Имеющееся входное напряжение управления
- 3 Максимальный ток нагрузки
- 4 Максимальная температура окружающей среды
- 5 Тип монтажа



SSRHP02



SSRHP05



SSRHP10



SSRHP17



SSRHP25



SSRHD10

Радиаторы для сборки пользователем

Розетки со светодиодным индикатором и цепью защиты

Монтаж	Кол-во и тип реле	Площадь поверхности	Тепловое сопротивление	№ по каталогу	Масса
	В	см²	°C/Вт		кг
На панели	1 трехфазное реле 1, 2, 3 однофазных реле	6823/1058	0.2	SSRHP02	2.592/5.714
	1 трехфазное реле 1, 2, 3 однофазных реле	4406/683	0.5	SSRHP05	1.440/3.174
	1 трехфазное реле	1425/221	1	SSRHP10	0.520/1.146
	1, 2 однофазных реле	659/102	1.7	SSRHP17	0.195/0.430
	1 однофазное реле	336/52.10	2.5	SSRHP25	0.100/0.220
			0.9	SSRAH1	0.487/1.074
На DIN-рейке	1 трехфазное реле	1425/221	1	SSRHD10	0.630/1.389

Для заметок

Schneider Electric в странах СНГ



Пройдите бесплатное онлайн-обучение в Энергетическом Университете и станьте профессионалом в области энергоэффективности.

Для регистрации зайдите на www.MyEnergyUniversity.com

Беларусь

Минск

220006, ул. Белорусская, 15, офис 9
Тел.: (37517) 327 60 34, 327 60 72

Казахстан

Алматы

050009, пр-т Абая, 151/115
Бизнес-центр «Алатау», этаж 12
Тел.: (727) 397 04 00
Факс: (727) 397 04 05

Астана

010000, ул. Сейфуллина, 31, офис 216
Тел.: (7172) 58 05 01
Факс: (7172) 58 05 02

Россия

Волгоград

400089, ул. Профсоюзная, 15, офис 12
Тел.: (8442) 93 08 41

Воронеж

394026, пр-т Труда, 65, офис 227
Тел.: (473) 239 06 00
Тел./факс: (473) 239 06 01

Екатеринбург

620014, ул. Радищева, 28, этаж 11
Тел.: (343) 378 47 36, 378 47 37

Иркутск

664047, ул. 1-я Советская, 3 Б, офис 312
Тел./факс: (3952) 29 00 07, 29 20 43

Казань

420107, ул. Спартаковская, 6, этаж 7
Тел./факс: (843) 526 55 84 / 85 / 86 / 87 / 88

Калининград

236040, Гвардейский пр., 15
Тел.: (4012) 53 59 53
Факс: (4012) 57 60 79

Краснодар

350063, ул. Кубанская набережная, 62 /
ул. Комсомольская, 13, офис 224
Тел./факс: (861) 214 97 35, 214 97 36

Красноярск

660021, ул. Горького, 3 А, офис 302
Тел.: (3912) 56 80 95
Факс: (3912) 56 80 96

Москва

127018, ул. Двинцев, 12, корп. 1
Бизнес-центр «Двинцев»
Тел.: (495) 777 99 90
Факс: (495) 777 99 92

Мурманск

183038, ул. Воровского, д. 5/23
Конгресс-отель «Меридиан», офис 421
Тел.: (8152) 28 86 90
Факс: (8152) 28 87 30

Нижний Новгород

603000, пер. Холодный, 10 А, этаж 8
Тел./факс: (831) 278 97 25, 278 97 26

Новосибирск

630132, ул. Красноярская, 35
Бизнес-центр «Гринвич», офис 1309
Тел./факс: (383) 227 62 53, 227 62 54

Пермь

614010, Комсомольский пр-т, 98
Офис 11
Тел./факс: (342) 281 35 15, 281 34 13, 281 36 11

Ростов-на-Дону

344002, ул. Социалистическая, 74
Офис 1402
Тел.: (863) 261 83 22
Факс: (863) 261 83 23

Самара

443045, ул. Авроры, 150
Тел.: (846) 278 40 86
Факс: (846) 278 40 87

Санкт-Петербург

196158, Пулковское шоссе, 40, корп. 4, литера А
Бизнес-центр «Технополис»
Тел.: (812) 332 03 53
Факс: (812) 332 03 52

Сочи

354008, ул. Виноградная, 20 А, офис 54
Тел.: (8622) 96 06 01, 96 06 02
Факс: (8622) 96 06 02

Уфа

450098, пр-т Октября, 132/3 (бизнес-центр КПД)
Блок-секция № 3, этаж 9
Тел.: (347) 279 98 29
Факс: (347) 279 98 30

Хабаровск

680000, ул. Муравьева-Амурского, 23, этаж 4
Тел.: (4212) 30 64 70
Факс: (4212) 30 46 66

Украина

Днепропетровск

49000, ул. Глинки, 17, этаж 4
Тел.: (056) 79 00 888
Факс: (056) 79 00 999

Донецк

83003, ул. Горячкина, 26
Тел.: (062) 206 50 44
Факс: (062) 206 50 45

Киев

03057, ул. Металлистов, 20, литера Т
Тел.: (044) 538 14 70
Факс: (044) 538 14 71

Львов

79015, ул. Героев УПА, 72, корп. 1
Тел./факс: (032) 298 85 85

Николаев

54030, ул. Никольская, 25
Бизнес-центр «Александровский»
Офис 5
Тел.: (0512) 58 24 67
Факс: (0512) 58 24 68

Симферополь

Тел.: (050) 446 50 90, 383 41 75

Харьков

61070, ул. Академика Проскуры, 1
Бизнес-центр «Telesens»
Офис 204
Тел.: (057) 719 07 49
Факс: (057) 719 07 79

Центр поддержки клиентов

Тел.: 8 (800) 200 64 46 (многоканальный)
Тел.: (495) 777 99 88, факс: (495) 777 99 94
ru.ccc@schneider-electric.com
www.schneider-electric.com