

Datos Técnicos

Luminaria para uso interior
Factor de Potencia: 1
Lámpara a utilizar:

TAM TAM 3:
9 x E27 FBT 18W
9 x E27 máx. 60W

TAM TAM 5:
13 x E27 FBT 18W
13 x E27 máx. 60W

Se recomienda que la instalación sea realizada por un profesional.

Aviso: Si el cable flexible o cordón de esta luminaria está dañado, deberá sustituirse exclusivamente por el fabricante o su servicio técnico o una persona de cualificación equivalente con objeto de evitar cualquier riesgo.

Instrucciones para la limpieza

Utilizar un paño suave, humedecido con agua y detergente neutro si fuera necesario. No utilizar alcohol o otros disolventes.

Technical Data

Light fitting for indoor use only
Power Factor: 1
Bulb to be used:

TAM TAM 3:
9 x E27 FBT 18W
9 x E27 máx. 60W

TAM TAM 5:
13 x E27 FBT 18W
13 x E27 máx. 60W

It is recommended that a professional electrician be responsible for installing the light.

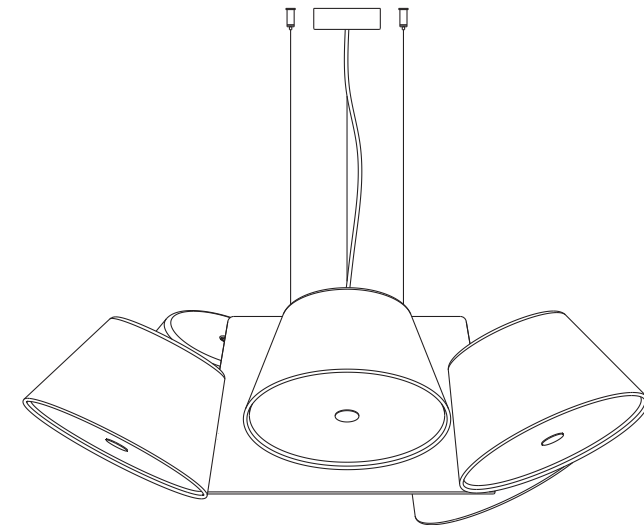
Warning: *If the wire or flexible cord is damaged, it must only be changed by the manufacturer, their Service Dept. or qualified personnel in order to avoid risk.*

Cleaning Instructions

Use a soft damp cloth, with soap or neutral detergent. Do not use alcohol or other solvents.

TAM TAM

Instrucciones de Montaje / Assembly Instructions



Aislamiento básico más aislamiento reforzado.
Toma de tierra: excluida.

*Basic insulation plus second insulation or both replaced by reinforced insulation.
Earthing: excluded.*



Este símbolo en su equipo o embalaje indica que el presente producto no puede ser tratado como residuo doméstico normal, sino que debe entregarse en el correspondiente punto de recogida de equipos eléctricos y electrónicos. Para recibir información detallada sobre el reciclaje de este producto, por favor, contacte con su ayuntamiento, su punto de recogida más cercano o el distribuidor donde adquirió el producto.

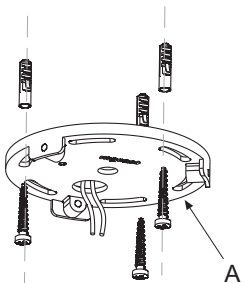
This symbol on the product or its packaging indicates that it must not be treated as household waste. It should, in fact, be handed in at a recognised collection point for recycling electrical and electronic equipment. For more detailed information about the recycling of this product, please contact your local city office, your household waste disposal service or the shop where you purchased the product.

marset
BARCELONA

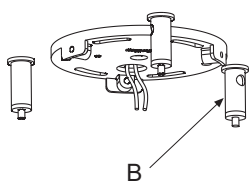


marset
BARCELONA

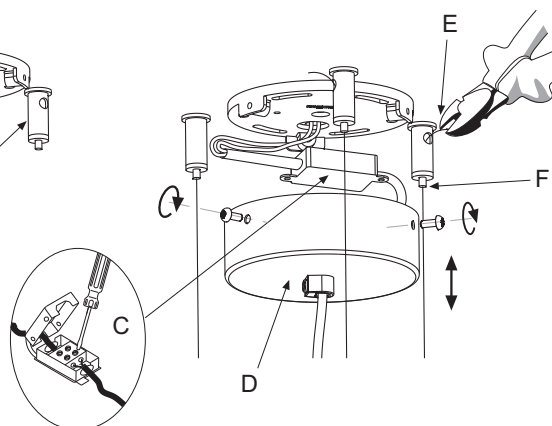
1.



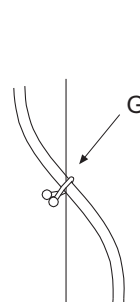
2.



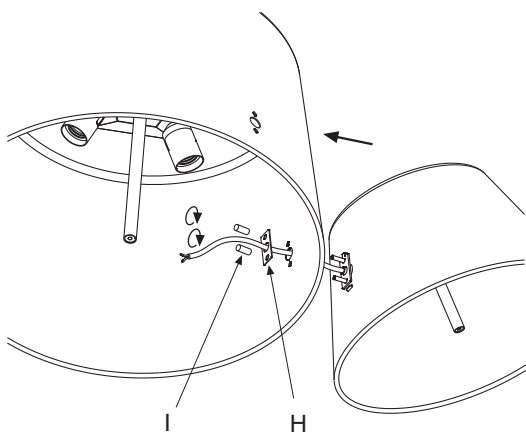
3.



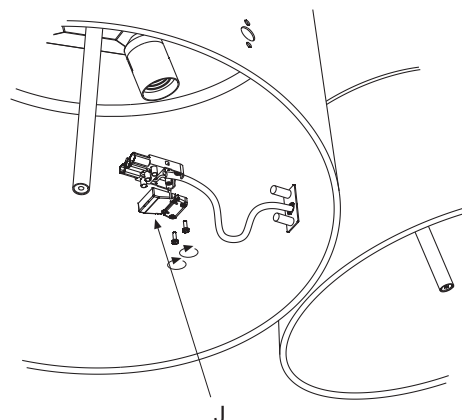
4.



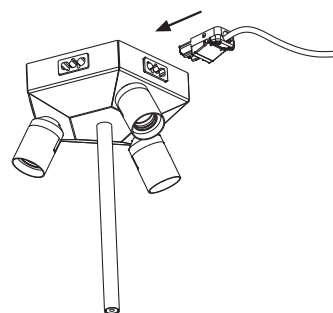
5.



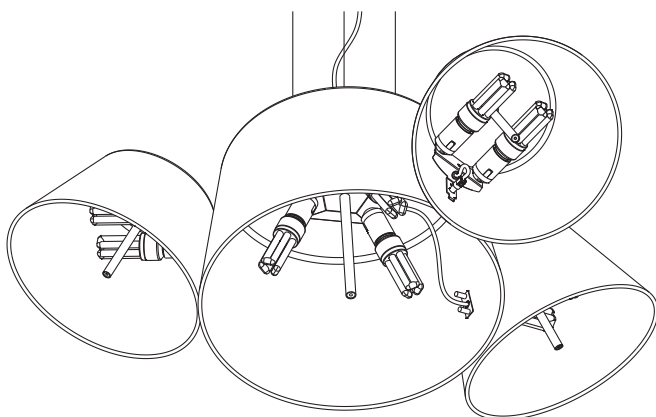
6.



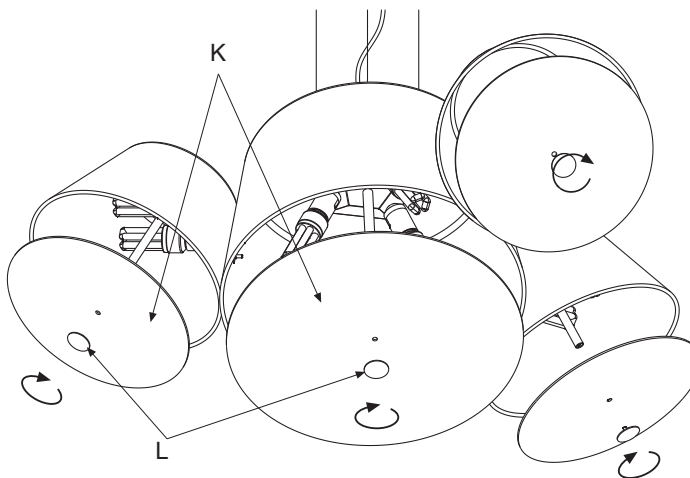
7.



8.



9.

**Atención!**

Desconectar la conexión a red antes de ser manipulada y realizar el cambio de bombilla sólo cuando ésta se haya enfriado.

Warning!

Disconnect power supply before installation and change the bulb only when cold.

1. Fijar el soporte (A) mediante los tornillos y tacos que se suministran, pasando los cables de red por el orificio.

2. Fijar los suspensores (B) mediante los tornillos y tacos suministrados. Utilizar la plantilla suministrada para posicionarlos.

3. Realizar las conexiones eléctricas en la caja de empalmes (C). Colocar el florón (D) mediante los tornillos suministrados. Colgar la pantalla central de la lámpara a la altura deseada y cortar el cable de acero (E) sobrante con unos alicates de corte. Para controlar la altura la pantalla central y su inclinación, presionar los reguladores (F).

4. Colocar la abrazadera (G) para fijar el cable eléctrico con el cable de acero.

5. Fijar las pantallas satélite a la pantalla central utilizando la chapa (H) y las tuercas (I). Las pantallas satélite pueden rotar 360°.

6. Conectar el cable de cada pantalla satélite en su respectivo conector (J). Conectar el cable azul en el borne N y el marrón en el borne L.

7. Conectar los conectores macho de cada pantalla satélite en los conectores hembra de la pantalla central.

8. Colocar las bombillas recomendadas.

9. Colocar los difusores (K) roscando la pieza (L).

1. Fix the support (A) using plugs and screws provided, having passed the mains cable through the round hole.

2. Attach the slack adjusters (B) by means of the plugs and screws provided. Use the template supplied to position them.

3. Connect the wiring to the terminal strip (C). Fasten the ceiling rose (D) in place, using the screws in the box. Hang the main shade of the light at the desired height and remove any excess hanging wire (E) with wire clippers. To control the height and angle of this shade, exert pressure on the slack adjusters (F).

4. Use clamp (G) to bind electric cable to one of the hanging wires (E).

5. Affix the satellite shades to the main shade by means of the connecting strips (H) and the special screws (I) provided. The satellite shades can be rotated through 360°.

6. Connect the electric cable from each satellite shade to its respective inlet plug (J). Attach the blue wire to the neutral terminal (marked N) and the brown wire to the live terminal (marked L).

7. Put the male inlet plugs from each satellite shade into the female plug holes in the main shade.

8. Insert approved bulbs.

9. Fix various diffusers (K) in place by tightening the special connecting screws (L).