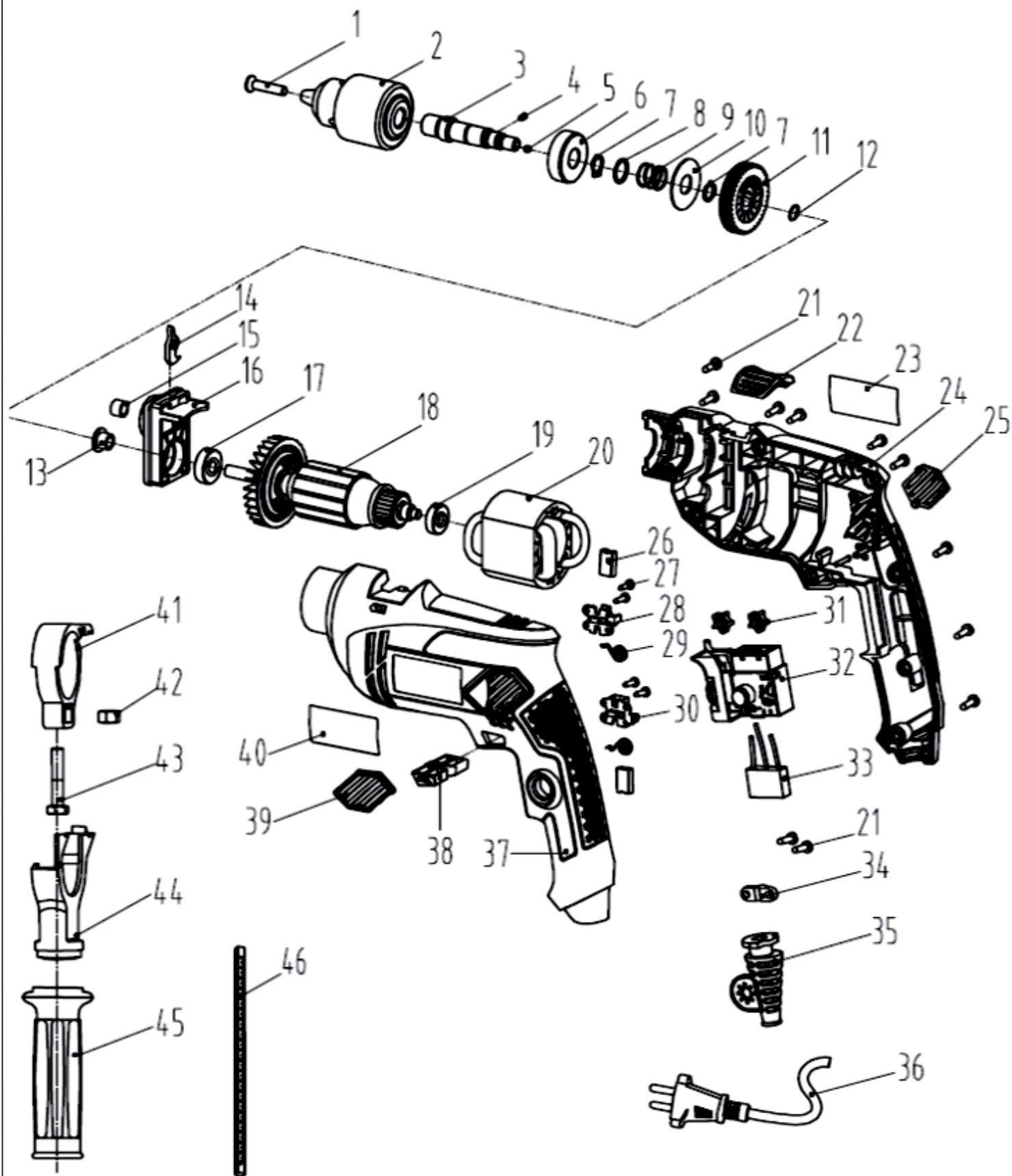




Дрель электрическая (с 2017года)  
«Калибр ДЭ-680ЕРУ+; ДЭ-680ЕРУ»  
«Калибр ДЭ-580ЕРУ+; ДЭ-580ЕРУ»





# Дрель электрическая (с 2017года) «Калибр ДЭ-680ЕРУ+; ДЭ-680ЕРУ» «Калибр ДЭ-580ЕРУ+; ДЭ-580ЕРУ»

Поз.	Наименование	Артикул
1	Винт М5×25 левый	У01217
2	Патрон 13мм	ДЭ680ЕРУ.02(ZD)
3	Шпиндель	У06333
4	Шпонка призматическая 3×5	У05588
5	Шарик стальной Ø5	У00045
6	Подшипник 6201-2Z	У00034
7	Кольцо стопорное 12 (нар.)	У01585
8	Шайба	ДЭ680ЕРУ.08(ZD)
9	Пружина ударная	У05587
10	Шайба большая	ДЭ680ЕРУ.10(ZD)
11	Шестерня (Z=43, Ø10*45 мм, шпонка, мет.)	У05087
12	Кольцо стопорное 10 (нар.)	У01247
13	Втулка	У06326
14	Вилка переключателя удара	У05586
15	Втулка-подшипник скольжения 8*12*8	У00052
16	Разделитель	У06325
17	Подшипник 608-2Z	У00021
18	Якорь L=146 мм, 4z, Ø пакета-32 мм	У06334
19	Подшипник 626-2Z	У00097
20	Статор	У06332
21	Винт ST4,2×14	ДЭ680ЕРУ.21(ZD)
22	Кнопка включения удара	У06327
23	Наклейка данных	ДЭ680ЕРУ.23(ZD)
24	Корпус (правая часть)	ДЭ680ЕРУ.24(ZD)
25	Решётка вентиляционная правая	ДЭ680ЕРУ.25(ZD)
26	Щётка 5*9*17 поводок, клема мама (№172)	У06317
27	Винт ST2,9×9	ДЭ680ЕРУ.27(ZD)
28	Щёткодержатель верхний	У05585
29	Пружина щёткодержателя	ДЭ680ЕРУ.29(ZD)
30	Щёткодержатель нижний	У05585
31	Индуктивность фильтра р/помех	ДЭ680ЕРУ.31(ZD)
32	Выключатель FA2-4/1BEK (реверс, регулятор, фиксация)	У00313
33	Конденсатор фильтра р/помех 0,33мкФ	У01242
34	Прижим кабеля	ДЭ680ЕРУ.34(ZD)
35	Бандаж кабеля резиновый	ДЭ680ЕРУ.35(ZD)
36	Кабель питания 2×0,75мм <sup>2</sup> с вилкой	У01549
37	Корпус (левая часть)	ДЭ680ЕРУ.37(ZD)
38	Кнопка реверса	ДЭ680ЕРУ.38(ZD)
39	Решётка вентиляционная левая	ДЭ680ЕРУ.39(ZD)
40	Наклейка торговой марки	ДЭ680ЕРУ.40(ZD)
41	Хомут	ДЭ680ЕРУ.41(ZD)
42	Гайка М8	ДЭ680ЕРУ.42(ZD)
43	Болт М8×40	ДЭ680ЕРУ.43(ZD)
44	Сушпорт рукоятки	ДЭ680ЕРУ.44(ZD)
45	Рукоятка дополнительная	ДЭ680ЕРУ.45(ZD)
46	Ограничитель глубины сверления	ДЭ680ЕРУ.46(ZD)
24+37	Корпус в сборе	У06329