

STIGA

Park series 2WD



Park 120

Park 220

Type V 302

Type V 302 S

TOSAERBA CON CONDUCENTE A BORDO SEDUTO

SEKAČKA SE SEDIČÍ OBSLUHOV

HAVETRAKTOR/HAVETRAKTOR MED FRONTKLIPPER (FM)

ΧΛΟΟΚΟΠΤΙΚΟ ΤΡΑΚΤΕΡ ΜΕ ΕΠΟΧΟΥΜΕΝΟ ΧΕΙΡΙΣΤΗ

RIDE-ON LAWNMOWER WITH SEATED OPERATOR

CORTADORA DE PASTO CON CONDUCTOR SENTADO

ISTUVA JUHIGA MURUNIITJA

PÄÄLTÄAJETTAVA RUOHONLEIKKURI

TONDEUSE À GAZON À CONDUCTEUR ASSIS

SJEDEĆA KOSILICA TRAVE S OPERATEROM

VEZETŐLÉSES FŰNYÍRÓGÉP

BALNINĚ VEJAPJOVĚ SU SĚDINČIU OPERATORIUMI

SĚŽOT VADĀMA ZĀLIENU PĻĀUJMAŠĪNA

GRASMAAIER MET ZITTENDE BEDIENER

SITTEGRESSKLIPPER

KOSIARKA Z OPERATOREM JADĄCYM, W POZYCJI SIEDZĄCEJ NA MASZYNIE

CORTA-RELVAS PARA OPERADOR SENTADO

ЕЗДОВАЯ КОСИЛКА С СИДЕНЬЕМ

TRAKTORSKA KOSILNICA

ÅKGRÄSKLIPPARE OCH FRÄMRE KLIPPNING (FM)

MANUALE DI ISTRUZIONI.....IT

INSTRUKTIONSMANUAL.....CS

INSTRUKTIONSMANUAL.....DA

GEBRAUCHSANWEISUNG.....DE

INSTRUCTION MANUAL.....EN

USO Y MANTENIMIENTO.....ES

KASUTUSJUHEND.....ET

KÄYTTÖOPAS.....FI

MANUEL D'UTILISATION.....FR

PRIRUČNIK ZA UPORABU.....HR

HASZNÁLATI UTASÍTÁS.....HU

VARTOJIMO INSTRUKCIJA.....LT

OPERATORA ROKASGRĀMATA.....LV

GEBRUIKERSHANDLEIDINGNL.....NL

BRUKSANVISNING - VEDLIKEHOLD.....NO

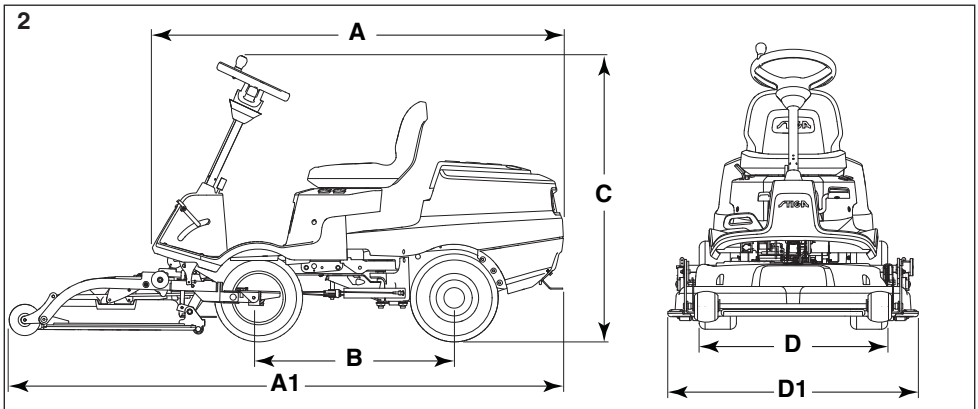
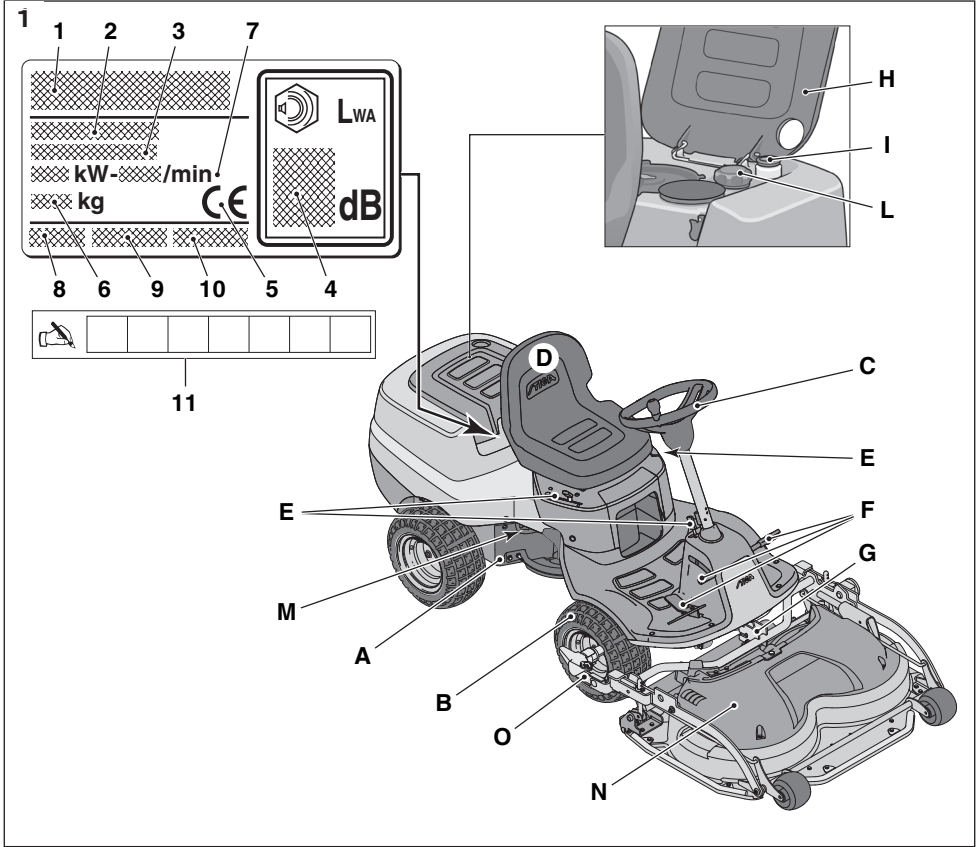
INSTRUKCJE OBSŁUGI.....PL

MANUAL DE USO.....PT

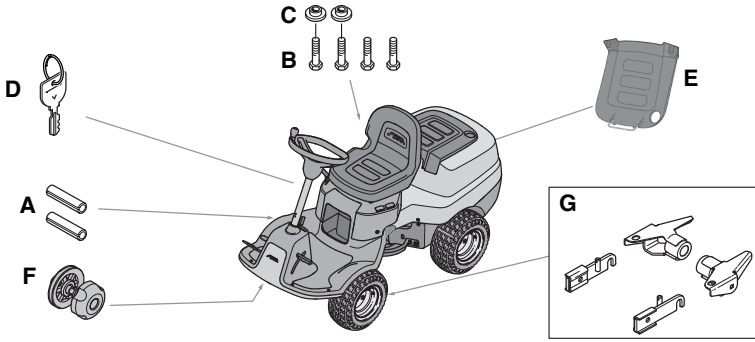
РУКОВОДСТВО ПО ЭКСПЛУАТАЦИИ.....RU

PRIROČNIK Z NAVODILI.....SL

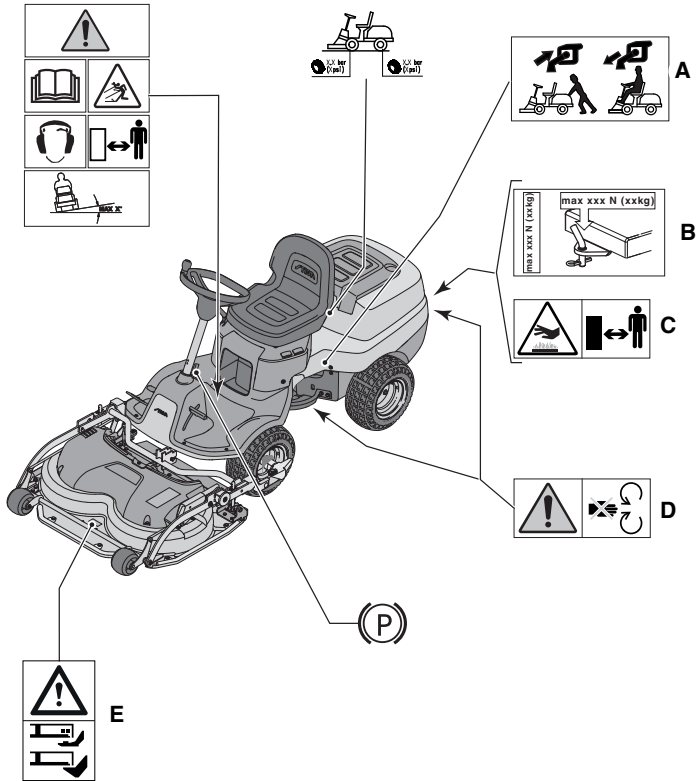
BRUKSANVISNING OCH UNDERHÅLL.....SV

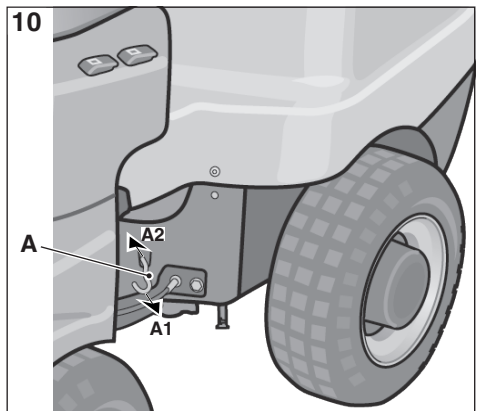
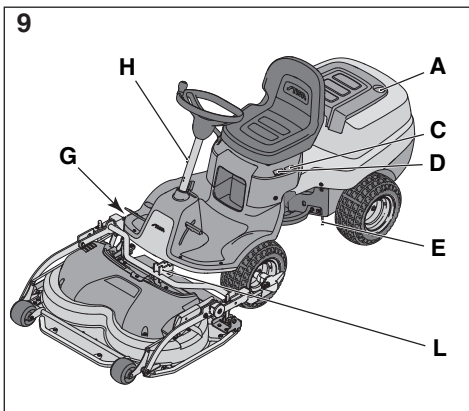
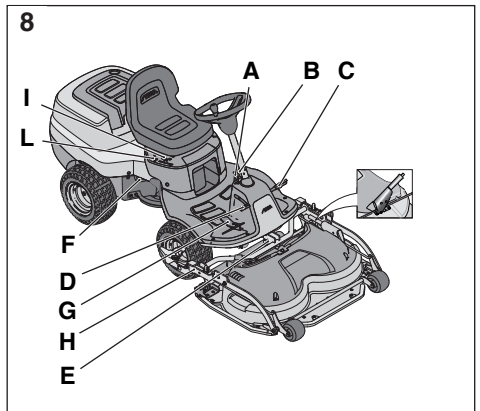
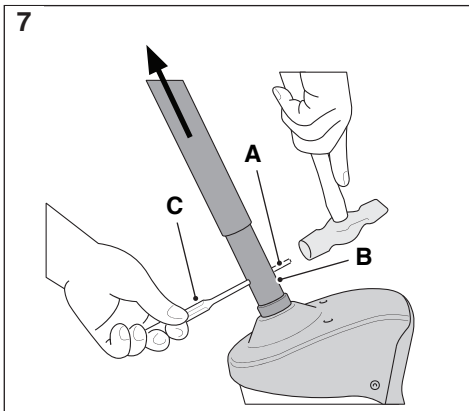
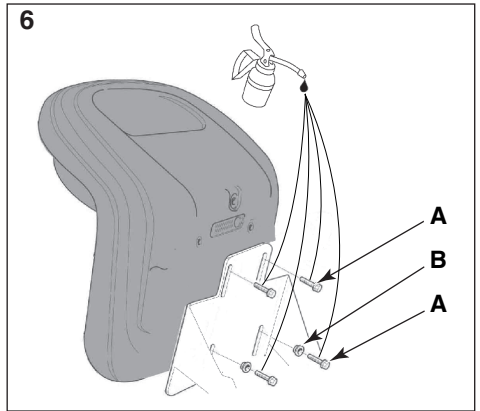
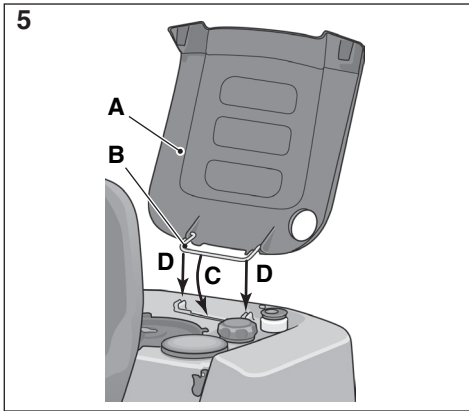


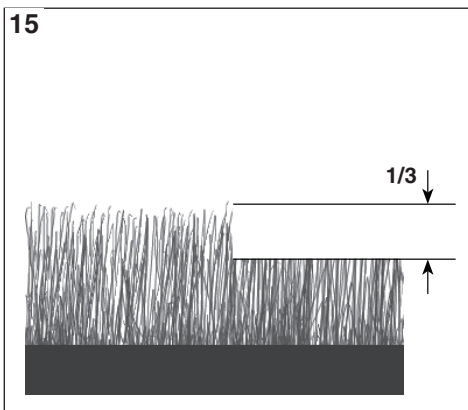
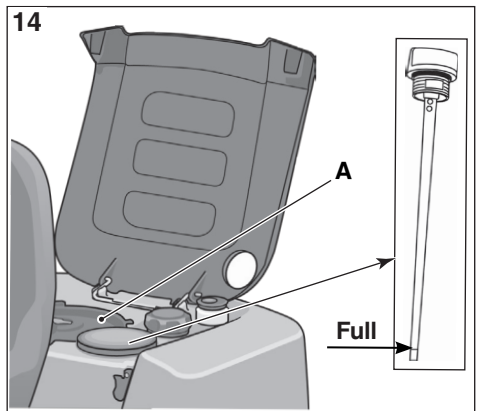
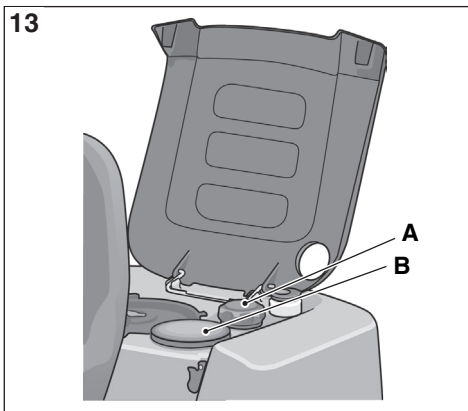
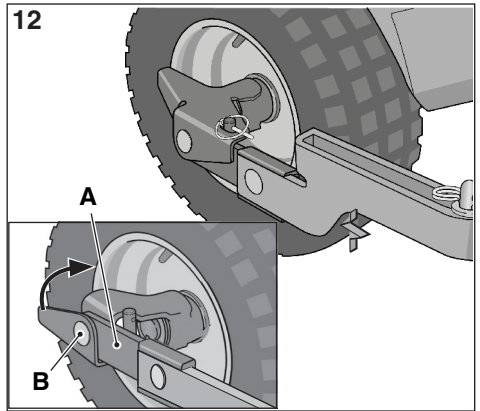
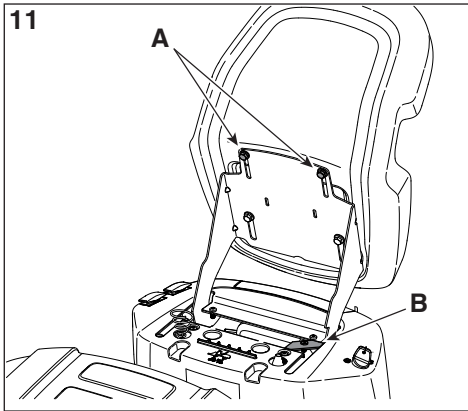
3



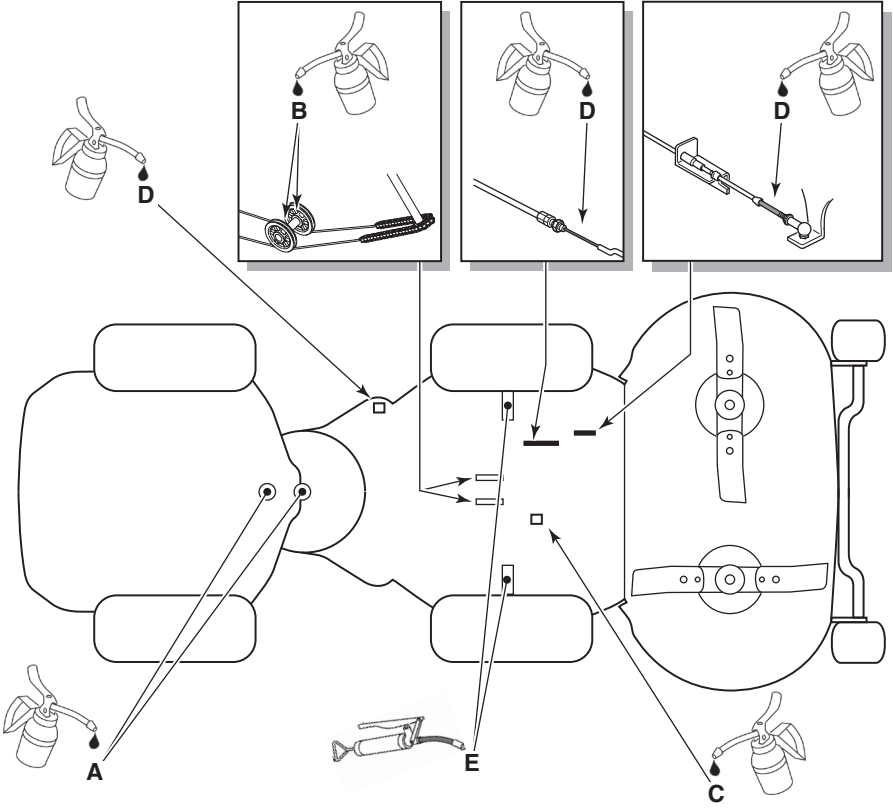
4



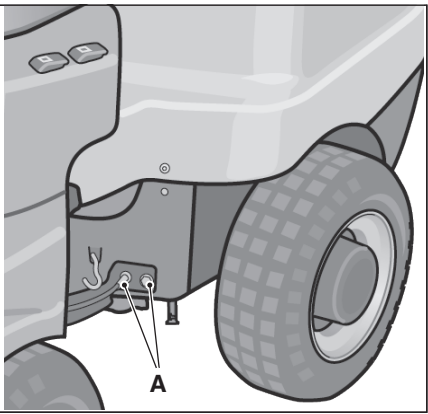




16



17











0 TABELLA DATI TECNICI

[1] Type		V302	V302 S
[2] Modello		Park 120	Park 220
[3] Motore	mod.	GGP 7250 (TRE0702)	B&S Power Built 3130 AVS (21R807)
[4] Cilindrata	cc	414	344
[5] Trazione		2WD	2WD
[6] Potenza	kW	7,1	7,4
[7] Giri motore	rpm	3200	3200
[8] Impianto elettrico		12 V	12 V
[9] Batteria	tipo	VLRA	VRLA
[10] Carburante		[A] Benzina senza piombo	[A] Benzina senza piombo
[11] Capacità serbatoio carburante	l	4,2	4,2
[12] Olio motore	tipo	SAE 10W-30	SAE 10W-30
[13] Olio motore, classe di servizio		[A] SJ o superiore	[A] SJ o superiore
[14] Capacità serbatoio olio motore	l	1,2	1,4
[15] Candela		[A] Champion XC92YC o equivalente.	[A] Champion XC12YC o equivalente.
[16] Candela, distanza elettrodi	mm	0,75	0,75
[17] Pneumatici	dim.	160 x 50-8 / 155 x 50-8	160 x 50-8 / 155 x 50-8
[18] Pressione pneumatici	anteriore	bar	bar 1 - psi 15
	posteriore	(psi)	bar 1 - psi 15
[19] Altezza di taglio	mm	25 ÷ 85	25 ÷ 85
[20] Velocità di avanzamento (indicativa), in marcia avanti	km/h	9	9
[21] Velocità di avanzamento (indicativa), in retromarcia	km/h	7	7
[22] Massa	kg	174	169
[23] Dimensioni di ingombro			
[24] A = Lunghezza	mm	1681	1681
[25] A1 = Lunghezza (con assieme dispositivi di taglio)	mm	2252	2279
[26] B = Passo	mm	800	800
[27] C = Altezza	mm	1171	1171
[28] D = Larghezza	mm	770	770
[29] D1 = Larghezza (con assieme dispositivi di taglio)	mm	991	1023
[30] Livello di potenza sonora misurato	dB(A)	99	96
[31] Incertezza	dB(A)	0,75	0,72
[32] Livello di potenza sonora garantito	dB(A)	100	97
[33] Livello di pressione sonora	dB(A)	87	83
[34] Incertezza	dB(A)	0,8	0,43
[35] Valore delle vibrazioni al posto di guida	m/s ²	0,6	0,5
[36] Incertezza	m/s ²	0,3	0,27
[37] Valore delle vibrazioni al volante	m/s ²	2,4	1,8
[38] Incertezza	m/s ²	0,85	0,56

0 TABELLA DATI TECNICI

[39]	ACCESSORI A RICHIESTA	
[40]	Descrizione	Type
[41]	Rimorchio	45-03453-997 / ST-1405
[42]	Raccogli foglie e erba	45-03313-997
[43]	Fertilizzatore	45-03153-997
[44]	Assieme del dispositivo di taglio	85C QF
		95C E QF
[45]	Spazzatrice frontale	SWR 1504
[46]	Spalaneve a lama	SNB 1505

[47] TABELLA PER LA CORRETTA COMBINAZIONE DEGLI ACCESSORI

		[48] ACCESSORI POSTERIORI		
Accessorio [50]		 [41]	 [42]	 [43]
[49] ACCESSORI FRONTALI	 [44]	√	√	√
	 [45]	-	-	√
	 [46]	-	-	√

0 TABULKA TECHNICKÝCH ÚDAJŮ

[1]	Typ	[44]	Sekací jednotka
[2]	Model	[45]	Přední zametací zařízení
[3]	Motor	[46]	Sněhová radlice
[4]	Objem motoru	[47]	TABULKA PRO SPRÁVNOU KOMBINACI PŘÍSLUŠENSTVÍ
[5]	Trakce	[48]	ZADNÍ PŘÍSLUŠENSTVÍ
[6]	Výkon	[49]	FŘEDNÍ PŘÍSLUŠENSTVÍ
[7]	Otáčky motoru	[50]	Příslušenství
[8]	Elektrický systém		
[9]	Akumulátor		
[10]	Palivo		
[A]	Bezolovnatý benzín		
[11]	Kapacita palivové nádrže		
[12]	Motorový olej		
[13]	Motorový olej, provozní třída		
[A]	SJ nebo vyšší		
[14]	Kapacita nádrže motorového oleje		
[15]	Svíčka		
[A]	Champion XC92YC nebo ekvivalentní typ		
[16]	Svíčka, vzdálenost elektrod		
[17]	Pneumatiky		
[18]	Tlak v pneumatikách	přední pneumatikách zadní pneumatiky	
[19]	Výška sekání		
[20]	Rychlost postupu (indikativní) při postupu napřed		
[21]	Rychlost postupu (indikativní) při couvání		
[22]	Hmotnost		
[23]	Rozměry stroje;		
[24]	A = Délka		
[25]	A1 = Délka (spolu se sekacím zařízením)		
[26]	B = Krok		
[27]	C = Výška		
[28]	D = Šířka		
[29]	D1 = Šířka (spolu se sekacím zařízením)		
[30]	Naměřená hladina akustického výkonu		
[31]	Nejistá		
[32]	Garantovaná hladina akustického výkonu		
[33]	Hladina akustického tlaku		
[34]	Nejistá		
[35]	Hodnota vibrací na místě řidiče		
[36]	Nejistá		
[37]	Hodnota vibrací u volantu		
[38]	Nejistá		
[39]	PŘÍSLUŠENSTVÍ NA POŽÁDÁNÍ		
[40]	Popis		
[41]	Přívěs		
[42]	Rozmetadlo hnojiv		
[43]	Sběrač listí a trávy		

0 TABEL OVER TEKNISKE SPECIFIKATIONER

[1]	Type	[43]	Blad- og græsindsamler
[2]	Model	[44]	Klippeaggregat
[3]	Motor	[45]	Frontmonteret fejmaskine
[4]	Cylindervolumen	[46]	Sneplow med klinge
[5]	Antrieb	[47]	TABEL OVER Udstyrets korrekte kombination
[6]	Effekt	[48]	BAGMONTERET TILBEHØR
[7]	Motoromdrejninger	[49]	FORMONTERET TILBEHØR
[8]	Elektrisk anlæg	[50]	Tilbehør
[9]	Batteri		
[10]	Brændstof		
[A]	Blyfri benzin		
[11]	Brændstoftankens rumfang		
[12]	Motorolie		
[13]	Motorolie, klassificering		
[A]	SJ eller højere		
[14]	Motorolietankens rumfang		
[15]	Tændrør		
[A]	Champion XC92YC eller gleichwertig		
[16]	Tændrør, elektrodeafstand		
[17]	Dæk		
[18]	Dæktryk		forhjul baghjul
[19]	Schnitthöhe		
[20]	Fremføringshastighed (vejledende), i fremgear		
[21]	Fremføringshastighed (vejledende), i bakgear		
[22]	Vægt		
[23]	Pladskrav		
[24]	A = Længde		
[25]	A1 = Længde (med klippeaggregat)		
[26]	B = Akselafstand		
[27]	C = Højde		
[28]	D = Bredde		
[29]	D1 = Bredde (med klippeaggregat)		
[30]	Målt lydeffektniveau		
[31]	Usikkerhed		
[32]	Garanteret lydeffektniveau		
[33]	Lydtrykniveau		
[34]	Usikkerhed		
[35]	Vibrationsværdi ved førerpladsen		
[36]	Usikkerhed		
[37]	Vibrationsværdi ved rattet		
[38]	Usikkerhed		
[39]	EKSTRAUDSTYR		
[40]	Beskrivelse		
[41]	Anhænger		
[42]	Gødningsspreder		

0 ÜBERSICHT DER TECHNISCHEN DATEN

[1]	Typ	[45]	Kehrvorsatz
[2]	Modell	[46]	Schneepflug
[3]	Motor	[47]	ÜBERSICHT FÜR DIE KORREKTE ZUBEHÖR-KOMBINATION
[4]	Hubraum	[48]	HECKSEITIGES ZUBEHÖR
[5]	Antrieb	[49]	FRONTSEITIGES ZUBEHÖR
[6]	Leistung	[50]	Zubehör
[7]	Motordrehzahl		
[8]	Elektrische Anlage		
[9]	Batterie		
[10]	Kraftstoff		
[A]	Bleifreies Benzin		
[11]	Kraftstofftankinhalt		
[12]	Motoröl		
[13]	Motoröl, Betriebsklasse		
[A]	SJ oder höher		
[14]	Inhalt Motorölbehälter,		
[15]	Zündkerze		
[A]	Champion XC92YC oder gleichwertig		
[16]	Zündkerze, Elektrodenabstand		
[17]	Bereifung		
[18]	Reifendruck	vorn	
		hinten	
[19]	Schnitthöhe		
[20]	Fahrgeschwindigkeit (ca.), vorwärts		
[21]	Fahrgeschwindigkeit (ca.), rückwärts		
[22]	Gewicht		
[23]	Abmessungen		
[24]	A = Länge		
[25]	A1 = Länge (mit Baugruppe Mähwerk)		
[26]	B = Radstand		
[27]	C = Höhe		
[28]	D = Breite		
[29]	D1 = Breite (mit Baugruppe Mähwerk)		
[30]	Gemessener Schalleistungspegel		
[31]	Messunsicherheit		
[32]	Garantierter Schalleistungspegel		
[33]	Schalldruckpegel		
[34]	Messunsicherheit		
[35]	Vibrationen am Fahrersitz		
[36]	Messunsicherheit		
[37]	Vibrationen am Lenkrad		
[38]	Messunsicherheit		
[39]	SONDERZUBEHÖR		
[40]	Beschreibung:		
[41]	Anhänger		
[42]	Laub- und Grassammler		
[43]	Dungstreuer		
[44]	Baugruppe Mähwerk		

0 TECHNICAL DATA TABLE

[1]	Type	[45]	Front sweeper
[2]	Model	[46]	Blade type snow plough
[3]	Engine	[47]	TABLE FOR CORRECT ACCESSORY COMBINATIONS
[4]	Engine displacement	[48]	REAR ACCESSORIES
[5]	Traction	[49]	FRONT ACCESSORIES
[6]	Power	[50]	Accessory
[7]	Engine revs		
[8]	Electrical System		
[9]	Battery		
[10]	Fuel		
[A]	Unleaded petrol		
[11]	Fuel tank capacity		
[12]	Engine oil		
[13]	Engine oil, service category		
[A]	SJ or higher		
[14]	Engine oil tank capacity		
[15]	Spark plug		
[A]	Champion XC92YC or equivalent		
[16]	Spark gap		
[17]	Tyres		
[18]	Tyre pressure	front	
		rear	
[19]	Cutting height		
[20]	Forward travel speed (indicative)		
[21]	Reverse travel speed (indicative)		
[22]	Weight		
[23]	Overall dimensions		
[24]	A = Length		
[25]	A1 = Length (with cutting means assy)		
[26]	B = Pitch		
[27]	C = Height		
[28]	D = Width		
[29]	D1 = Width (with cutting means assy)		
[30]	Measured sound power level		
[31]	Uncertainty		
[32]	Guaranteed sound power level		
[33]	Sound pressure level		
[34]	Uncertainty		
[35]	Vibration value in the driver's seat		
[36]	Uncertainty		
[37]	Vibration value in the steering wheel		
[38]	Uncertainty		
[39]	ACCESSORIES AVAILABLE ON REQUEST		
[40]	Description		
[41]	Trailer		
[42]	Grass and leaf collector		
[43]	Fertilizer spreader		
[44]	Cutting device assy		

0 TABLA DE DATOS TÉCNICOS

[1]	Tipo	[43]	Recoge hojas e hierba
[2]	Modelo	[44]	Grupo del dispositivo de corte
[3]	Motor	[45]	Quitanieves frontal
[4]	Cilindrada	[46]	Quitanieves de cuchilla
[5]	Tracción	[47]	TABLA PARA COMBINAR ACCESORIOS
[6]	Potencia	[48]	ACCESORIOS TRASEROS
[7]	Revoluciones del motor	[49]	ACCESORIOS FRONTALES
[8]	Sistema eléctrico	[50]	Accesorio
[9]	Batería		
[10]	Carburante		
[A]	Gasolina sin plomo		
[11]	Capacidad del depósito de carburante		
[12]	Aceite motor		
[13]	Aceite motor, tipo de servicio		
[A]	SJ o superior		
[14]	Capacidad del depósito de aceite del motor		
[15]	Bujía		
[A]	Champion XC92YC o equivalente		
[16]	Bujía, distancia electrodos		
[17]	Neumáticos		
[18]	Presión de neumáticos	delantera	
		trasera	
[19]	Altura de corte		
[20]	Velocidad de avance (indicativa) con marcha adelante		
[21]	Velocidad de avance (indicativa) con marcha atrás		
[22]	Peso		
[23]	Dimensiones		
[24]	A = Longitud		
[25]	A1 = Longitud (con grupo de dispositivo de corte)		
[26]	B = Paso		
[27]	C = Altura		
[28]	D = Anchura		
[29]	D1 = Anchura (con grupo de dispositivo de corte)		
[30]	Nivel de potencia sonora medido		
[31]	Incertidumbre		
[32]	Nivel de potencia sonora garantizado		
[33]	Nivel de presión sonora		
[34]	Incertidumbre		
[35]	Valor de las vibraciones en el puesto de conducción		
[36]	Incertidumbre		
[37]	Valor de vibraciones en el volante		
[38]	Incertidumbre		
[39]	ACCESORIOS BAJO PEDIDO		
[40]	Descripción		
[41]	Remolque		
[42]	Fertilizador		

0 TEHNILISTE ANDMETE TABEL

[1]	Tüüp	[45]	Eesmine koristuseseade
[2]	Mudel	[46]	Lumesahk
[3]	Mootor	[47]	TARVIKUTE ÕIGE KOMBINEERIMISE TABEL
[4]	Silindrid	[48]	TAGUMISED TARVIKUD
[5]	Vedu	[49]	EESMISED TARVIKUD
[6]	Võimsus	[50]	Tarvik
[7]	Mootori pöörete arv		
[8]	Elektriseade		
[9]	Aku		
[10]	Kütus		
[A]	Pliivaba bensiin		
[11]	Kütusepaagi maht		
[12]	Mootoriõli		
[13]	Mootoriõli, teenindusklass		
[A]	SJ ja parem		
[14]	Mootori õlipaagi maht,		
[15]	Küünal		
[A]	Champion XC92YC või samaväärne		
[16]	Küünal, elektroodide vahemaa		
[17]	Rehvid		
[18]	Rehvirõhk	ees	
		taga	
[19]	Niitmiskõrgus		
[20]	Liikumiskiirus (indikatiivne), edasikäigul		
[21]	Liikumiskiirus (indikatiivne), tagasikäigul		
[22]	mass		
[23]	gabariidid		
[24]	A=pikkus		
[25]	A1=pikkus (koos lõikeseadmete agregaadiga)		
[26]	B=samm		
[27]	C=kõrgus		
[28]	D=laius		
[29]	D1=laius (koos lõikeseadmete agregaadiga)		
[30]	Helivõimsuse mõõdetav tase		
[31]	Määramatus		
[32]	Helivõimsuse kindel tase		
[33]	Helirõhu tase		
[34]	Määramatus		
[35]	Vibratsioonid juhikohal		
[36]	Määramatus		
[37]	Vibratsioonid roolil		
[38]	Määramatus		
[39]	TELLIMUSEL LISATARVIKUD		
[40]	Kirjeldus		
[41]	Treiler		
[42]	Väetaja		
[43]	Lehtede ja rohu koguja		
[44]	Niitmisseade		

0 TEKNISTEN TIETOJEN TAULUKKO

[1]	Tyyppi	[44]	Leikkuulaiteyksikkö
[2]	Malli	[45]	Etuharjalaite
[3]	Moottori	[46]	Lumiaura
[4]	Sylinteritilavuus	[47]	LISÄVARUSTEIDEN OIKEAOPPISEN YHDI- STELYN TAULUKKO
[5]	Veto	[48]	TAKAVARUSTE
[6]	Teho	[49]	ETUVARUSTE
[7]	Moottorin kierrosluku	[50]	Lisävaruste
[8]	Sähkölaiteisto		
[9]	Akku		
[10]	Polttoneste		
[A]	Lyijytön bensiini		
[11]	Polttonestesäiliön tilavuus		
[12]	Moottoriöljy		
[13]	Moottoriöljy, luokitus		
[A]	SJ tai suurempi		
[14]	Moottorin öljysäiliön tilavuus,		
[15]	Sytytystulppa		
[A]	Champion XC92YC tai vastaava		
[16]	Sytytystulppa, elektrodien välinen etäisyys		
[17]	Renkaat		
[18]	Renkaiden paine	etu	taka
[19]	Leikkuukorkeus		
[20]	Etenemisnopeus (suuntaa-antava), eteenpäin mentäessä		
[21]	Etenemisnopeus (suuntaa-antava), peruutettaessa		
[22]	Massa		
[23]	Mitat		
[24]	A = pituus		
[25]	A1 = pituus (leikkuulaiteyksikön kanssa)		
[26]	B = akseliväli		
[27]	C = korkeus		
[28]	D = leveys		
[29]	D1 = leveys (leikkuulaiteyksikön kanssa)		
[30]	Mitattu äänitehotaso		
[31]	Epävarmuus		
[32]	Taattu äänitehotaso		
[33]	Äänenpainetaso		
[34]	Epävarmuus		
[35]	Värinäarvo ajajan paikalla		
[36]	Epävarmuus		
[37]	Värinäarvo ohjauspyörään		
[38]	Epävarmuus		
[39]	TILATTAVAT LISÄVARUSTEET		
[40]	Kuvaus		
[41]	Perävaunu		
[42]	Lannoitin		
[43]	Ruoho -ja lehtikerääjä		

0 TABLEAU DONNÉES TECHNIQUES

[1]	Type	[43]	Ramasse feuilles et herbe
[2]	Modèle	[44]	Ensemble du dispositif de coupe
[3]	Moteur	[45]	Balayeuse frontale
[4]	Cylindrée	[46]	Chasse-neige à lame
[5]	Traction	[47]	TABLEAU POUR LA CORRECTE COMBINAISON DES ACCESSOIRES
[6]	Puissance	[48]	ACCESSOIRES ARRIÈRE
[7]	Tours moteur	[49]	ACCESSOIRES FRONTAUX
[8]	Installation électrique	[50]	Accessoire
[9]	Batterie		
[10]	Carburant		
[A]	Essence sans plomb		
[11]	Capacité du réservoir de carburant		
[12]	Huile moteur		
[13]	Huile moteur, classe de service		
[A]	SJ ou supérieure		
[14]	Capacité du réservoir huile moteur,		
[15]	Bougie		
[A]	Champion XC92YC ou équivalente		
[16]	Bougie, distance des électrodes		
[17]	Pneus		
[18]	Pression des pneus	avant	
		arrière	
[19]	Hauteur de coupe		
[20]	Vitesse d'avancement (indicative), en marche avant		
[21]	Vitesse d'avancement (indicative), en marche arrière		
[22]	Masse		
[23]	Dimensions d'encombrement		
[24]	A = Longueur		
[25]	A1 = Longueur (avec ensemble dispositif de coupe)		
[26]	B = Pas		
[27]	C = Hauteur		
[28]	D = Largeur		
[29]	D1 = Largeur (avec ensemble dispositif de coupe)		
[30]	Niveau de puissance sonore mesuré		
[31]	Incertitude		
[32]	Niveau de puissance sonore garanti		
[33]	Niveau de pression sonore		
[34]	Incertitude		
[35]	Valeur des vibrations au poste de conduite		
[36]	Incertitude		
[37]	Valeur des vibrations au volant		
[38]	Incertitude		
[39]	ACCESSOIRES SUR DEMANDE		
[40]	Description		
[41]	Remorque		
[42]	Fertiliseur		

0 TABLICA S TEHNIČKIM PODACIMA

[1]	Tip	[45]	Prednji čistač snijega
[2]	Model	[46]	Čistač snijega sa sječivima
[3]	Motor	[47]	TABLICA ZA PRAVILNO KOMBINIRANJE DODATNOG PRIBORA
[4]	Obujam	[48]	ZADNJI DODATNI PRIBOG
[5]	Trakcija	[49]	PREDNJI DODATNI PRIBOG
[6]	Snaga	[50]	Pribor
[7]	Broj okretaja motora		
[8]	Električni sustav		
[9]	Baterija		
[10]	Gorivo		
[A]	Bezolovni benzin		
[11]	Obujam spremnika za gorivo		
[12]	Motorno ulje		
[13]	Klasa motornog ulja		
[A]	SJ ili više		
[14]	Kapacitet spremnika motornog ulja		
[15]	Svjećica		
[A]	Champion XC92YC ili slično		
[16]	Svjećica, razmak elektroda		
[17]	Gume		
[18]	Tlak guma	prednje	
		zadnje	
[19]	Visina rezanja		
[20]	Brzina hoda (indikativna) prema naprijed		
[21]	Brzina hoda (indikativna) prema nazad		
[22]	Masa		
[23]	Dimenzije		
[24]	A = Dužina		
[25]	A1 = Dužina (sa sklopom rezng kućišta)		
[26]	B = Hod		
[27]	C = Visina		
[28]	D = Širina		
[29]	D1 = Širina (sa sklopom rezng kućišta)		
[30]	Izmerena razina zvučne snage		
[31]	Neizvjesnost		
[32]	Garantovana razina zvučne snage		
[33]	Razina zvučnog tlaka		
[34]	Neizvesnost		
[35]	Vrijednost vibracija na vozačevom mjestu		
[36]	Neizvjesnost		
[37]	Vrijednost vibracija na upravljaču		
[38]	Neizvjesnost		
[39]	DODATNI PRIBOR NA UPIT		
[40]	Opis		
[41]	Prikolica		
[42]	Uređaj za gnojenje		
[43]	Uređaj za skupljanje lišća i trave		
[44]	Rezno kućište		

0 MŰSZAKI ADATOK TÁBLÁZATA

[1]	Típus	[43]	Levél- és fűgyűjtő
[2]	Modell	[44]	Nyíróberendezés
[3]	Motor	[45]	Front seprű
[4]	Hengerűrtartalom	[46]	Késes hókotró
[5]	Meghajtás	[47]	TARTOZÉKOK HELYES KOMBINÁCIÓJA TÁBLÁZAT
[6]	Teljesítmény	[48]	HÁTSÓ TARTOZÉKOK
[7]	Fordulatszám	[49]	FRONT TARTOZÉKOK
[8]	Elektromos berendezés	[50]	Tartozék
[9]	Akkumulátor		
[10]	Üzemanyag		
[A]	Ólommentes benzin		
[11]	Üzemanyagtartály térfogata		
[12]	Motorolaj		
[13]	Motorolaj, szervizosztály		
[A]	SJ vagy magasabb		
[14]	Motorolajtartály térfogata		
[15]	Gyújtógyertya		
[A]	Champion XC92YC vagy egyenértékű		
[16]	Gyújtógyertya, elektródok távolsága		
[17]	Abroncok		
[18]	Abroncok nyomása	első	
		hátsó	
[19]	Vágásmagasság		
[20]	Haladási sebesség (hozzávetőleges) előremenetben		
[21]	Haladási sebesség (hozzávetőleges) hátramenetben		
[22]	Súly		
[23]	Helyfoglalás		
[24]	A = hossz		
[25]	A1 = hossz (vágóberendezés-együttessel)		
[26]	B = tengelytáv		
[27]	C = magasság		
[28]	D = szélesség		
[29]	D1 = szélesség (vágóberendezés-együttessel)		
[30]	Mért hangteljesítmény		
[31]	Pontatlanság		
[32]	Garantált hangteljesítmény		
[33]	Hangnyomás szint		
[34]	Pontatlanság		
[35]	Rezgések értéke vezetőülésnél		
[36]	Pontatlanság		
[37]	Rezgések értéke kormánykeréknél		
[38]	Pontatlanság		
[39]	RENDELHETŐ TARTOZÉKOK		
[40]	Megnevezés		
[41]	Utánfutó		
[42]	Permetező		

0 TECHNINIŲ DUOMENŲ LENTELĖ

[1]	Tipas	[45]	Priekinis šlavimo prietaisas
[2]	Modelis	[46]	Peilinis sniego valytuvas
[3]	Variklis	[47]	TEISINGOS PRIEDŲ KOMBINACIJOS LENTELĖ
[4]	Tūris	[48]	GALINIAI PRIEDAI
[5]	Trauka	[49]	PRIEKINIAI PRIEDAI
[6]	Galia	[50]	Priedas
[7]	Variklio apsuokos		
[8]	Elektros sistema		
[9]	Akumuliatorius		
[10]	Degalai		
[A]	Bešvinis benzinas		
[11]	Degalų bako talpa		
[12]	Variklio alyva		
[13]	Variklio alyva, kokybės klasė		
[A]	SJ ar aukštesnė		
[14]	Variklio alyvos bako talpa		
[15]	Žvakė		
[A]	„Champion XC92YC“ ar panašus		
[16]	Tarpai tarp žvakės elektrodų		
[17]	Padangos		
[18]	Oro slėgis padangose	priekinėse galinėse	
[19]	Pjūvio aukštis		
[20]	Važiavimo greitis (apytikris), priekine eiga		
[21]	Važiavimo greitis (apytikris), atbuline eiga		
[22]	Svoris		
[23]	Išmatavimai		
[24]	A = Ilgis		
[25]	A1 = Ilgis (kartu su pjovimo prietaiso agregatu)		
[26]	B = Žingsnis		
[27]	C = Aukštis		
[28]	D = Plotis		
[29]	D1 = Plotis (kartu su pjovimo prietaiso agregatu)		
[30]	Išmatuota garso lygio galia		
[31]	Paklaida		
[32]	Garantuota garso lygio galia		
[33]	Garso slėgio lygis		
[34]	Paklaida		
[35]	Vibracija vairuotojo vietoje		
[36]	Paklaida		
[37]	Vairo vibracija		
[38]	Paklaida		
[39]	PRIEDAI, KURIUOS GALIMA UŽSISAKYTI		
[40]	Aprašymas		
[41]	Priekaba		
[42]	Tręštuvas		
[43]	Lapų ir žolių rinktuvai		
[44]	Pjovimo prietaiso agregatas		

0 TEHNISKO DATU TABULA

[1]	Tips	[45]	Priekšējā slaucīšanas mašīna
[2]	Modelis	[46]	Sniega tīrītājs ar vērstuvi
[3]	Dzinējs	[47]	TABULA PAREIZAI PIEDERUMU KOMBINĀCIJAI
[4]	Tilpums	[48]	AIZMUGURES PIEDERUMI
[5]	Sajūgs	[49]	PRIEKŠĒJIE PIEDERUMI
[6]	Jauda	[50]	Piederums
[7]	Dzinēja apgriezienu skaits		
[8]	Elektriskā sistēma		
[9]	Akumulators		
[10]	Degviela		
[A]	Benzīns bez svina		
[11]	Degvielas tvertnes tilpums		
[12]	Motoreļļa		
[13]	Dzinēja eļļa, pakalpojuma kategorija		
[A]	SJ vai augstāka		
[14]	Dzinēja eļļas tvertnes tilpums		
[15]	Svece		
[A]	Champion XC92YC vai līdzvērtīgs		
[16]	Svece, elektrodu atstarpe		
[17]	Riepas		
[18]	Riepu spiediens		priekšējo aizmugurējo
[19]	Plaušanas augstums		
[20]	Kustības ātrums (aptuvenus), uz priekšu		
[21]	Kustības ātrums (aptuvenus), atpakaļgaitas		
[22]	Svars		
[23]	Balstvirsmas izmēri		
[24]	A = Garums		
[25]	A1 = Garums (ar plaušanas ierīces komplektu)		
[26]	B = Solis		
[27]	C = Augstums		
[28]	D = Platums		
[29]	D1 = Platums (ar plaušanas ierīces komplektu)		
[30]	Mērītās skaņas jaudas līmenis:		
[31]	Nenoteiktība		
[32]	Garantētās skaņas jaudas līmenis		
[33]	Skaņas spiediena līmenis		
[34]	Nenoteiktība		
[35]	Vibrāciju vērtība vadītāja sēdekļī		
[36]	Nenoteiktība		
[37]	Vibrācijas vērtība pie stūres		
[38]	Nenoteiktība		
[39]	PIEDERUMI PĒC PIEPRASĪJUMA		
[40]	Apraksts		
[41]	Piekabe		
[42]	Mēsloātājs		
[43]	Lapu un zāles savācējs		
[44]	Plaušanas ierīces komplekts		

0 TABEL TECHNISCHE GEGEVENS

[1] Type	[45] Frontborstel
[2] Model	[46] Sneeuwruimer met sneeuwschuif
[3] Motor	[47] TABEL VOOR DE JUISTE COMBINATIE VAN ACCESSOIRES
[4] Cilinderinhoud	[48] ACCESSOIRES ACHTERZIJDE
[5] Tractie	[49] ACCESSOIRES VOORZIJDE
[6] Vermogen	[50] Accessoire
[7] Motortoeren	
[8] Elektrisch systeem	
[9] Accu	
[10] Brandstof	
[A] Loodvrije benzine	
[11] Inhoud brandstoftank	
[12] Motorolie	
[13] Motorolie, klasse	
[A] SJ of hoger	
[14] Inhoud motoroliereservoir,	
[15] Bougie	
[A] Champion XC92YC of equivalent	
[16] Bougie, afstand elektroden	
[17] Banden	
[18] Bandenspanning	voor achter
[19] Maaihoogte	
[20] Rijsnelheid (bij benadering), vooruit	
[21] Rijsnelheid (bij benadering), achteruit	
[22] Gewicht	
[23] Afmetingen	
[24] A = Lengte	
[25] A1 = Lengte (met maai-eenheid)	
[26] B = Wielbasis	
[27] C = Hoogte	
[28] D = Breedte	
[29] D1 = Breedte (met maai-eenheid)	
[30] Gemeten geluidsvermogeniveau	
[31] Onzekerheid	
[32] Gegarandeerd geluidsvermogeniveau	
[33] Geluidsrukniveau	
[34] Onzekerheid	
[35] Waarde van de trillingen op de bestuurdersplaats	
[36] Onzekerheid	
[37] Waarde van de trillingen aan het stuurwiel	
[38] Onzekerheid	
[39] OPTIONELE ACCESSOIRES	
[40] Beschrijving	
[41] Aanhanger	
[42] Mestverspreider	
[43] Bladeren- en grasopvangbak	
[44] Maaisysteemgroep	

0 TABELL - TEKNISKE DATA

[1]	Type	[45]	Frontmontert feieaggregat
[2]	Modell	[46]	Snøplog med vinge
[3]	Motor	[47]	TABELL FOR KORREKT KOMBINERT BRUK AV TILBEHØR
[4]	Slagvolum	[48]	BAKMONTERT TILBEHØR
[5]	Fremdrift	[49]	FRONTMONTERT TILBEHØR
[6]	Motoreffekt	[50]	Tilbehør
[7]	Motoromdreininger		
[8]	Elektrisk anlegg		
[9]	Batteri		
[10]	Drivstoff		
[A]	Blyfri bensin		
[11]	Kapasitet drivstofftank		
[12]	Motorolje		
[13]	Motorolje, serviceklasse		
[A]	SJ eller høyere		
[14]	Kapasitet motoroljebeholder		
[15]	Tennplugg		
[A]	Champion XC92YC eller tilsvarende		
[16]	Tennplugg, elektrodeavstand		
[17]	Dekk		
[18]	Dekktrykk	foran	
		bak	
[19]	Klippehøyde		
[20]	Fremdriftshastighet (veil.) forover		
[21]	Fremdriftshastighet (veil.) bakover		
[22]	Maskinens totalvekt		
[23]	Utvendige mål		
[24]	A = Lengde		
[25]	A1 = Lengde (med klippeaggregat)		
[26]	B = Akselavstand		
[27]	C = Høyde		
[28]	D = Bredde		
[29]	D 1 = Bredde (med klippeaggregat)		
[30]	Målt lydstyrkenivå		
[31]	Toleranse		
[32]	Garantert lydstyrkenivå		
[33]	Lydtrykknivå		
[34]	Toleranse		
[35]	Vibrasjonsverdier ved førerplassen		
[36]	Toleranse		
[37]	Vibrasjonsverdier ratt		
[38]	Toleranse		
[39]	TILLEGGSTUTSTYR PÅ FORESPØRSEL		
[40]	Beskrivelse		
[41]	Tilhenger		
[42]	Gjødselspreder		
[43]	Blad- og gressoppsamler		
[44]	Klippeaggregat		

0 TABELA DANYCH TECHNICZNYCH

[1]	Typ	[43]	Urządzenie do zbierania liści i trawy
[2]	Model	[44]	Zespół urządzenia tnącego
[3]	Silnik	[45]	Zamiatarka przednia
[4]	Pojemność skokowa	[46]	Plug śnieżny z ostrzem
[5]	Napęd	[47]	TABELA WŁAŚCIWEGO ŁĄCZENIA AKCESORIÓW
[6]	Moc	[48]	AKCESORIA TYLNE
[7]	Obroty silnika	[49]	AKCESORIA PRZEDNIE
[8]	Instalacja elektryczna	[50]	Akcesorium
[9]	Akumulator		
[10]	Paliwo		
[A]	Benzyna bezołowiowa		
[11]	Pojemność zbiornika paliwa		
[12]	Olej silnikowy		
[13]	Olej silnikowy, klasa użytkowa		
[A]	SJ lub wyższy		
[14]	Pojemność zbiornika oleju silnikowego.		
[15]	Świeca zapłonowa		
[A]	Champion XC92YC lub równoważny		
[16]	Świeca, odległość elektrod		
[17]	Opony		
[18]	Ciśnienie w oponach	przód	
		tył	
[19]	Wysokość koszenia		
[20]	Prędkość jazdy (orientacyjnie) podczas ruchu do przodu		
[21]	Prędkość jazdy (orientacyjnie) podczas ruchu do tyłu		
[22]	Ciężar		
[23]	Wymiary		
[24]	A = Długość		
[25]	A1 = Długość (z zespołem agregatu tnącego)		
[26]	B = Odstęp		
[27]	C = Wysokość		
[28]	D = Szerokość		
[29]	D1 = Szerokość (z zespołem agregatu tnącego)		
[30]	Mierzony poziom mocy akustycznej		
[31]	Margines niepewności		
[32]	Gwarantowany poziom mocy akustycznej		
[33]	Poziom ciśnienia akustycznego		
[34]	Margines niepewności		
[35]	Wartość wibracji na stanowisku kierowcy		
[36]	Margines niepewności		
[37]	Wartość wibracji przy kierownicy		
[38]	Margines niepewności		
[39]	AKCESORIA DOSTĘPNE NA ZAMÓWIENIE		
[40]	Opis		
[41]	Przyczepa		
[42]	Urządzenie do nawożenia		

0 TÉCNICO TABELA DE DADOS

[1]	Tipo	[42]	Fertilizador
[2]	Modelo	[43]	Recolhedor de folhas e erva
[3]	Motor	[44]	Conjunto do dispositivo de corte
[4]	Cilindrada	[45]	Vassoura frontal
[5]	Tração	[46]	Dispositivo para remover a neve de lâmina
[6]	Potência	[47]	TABELA PARA A CORRETA COMBINAÇÃO DOS ACESSÓRIOS
[7]	Rotações do motor	[48]	ACESSÓRIOS POSTERIORES
[8]	Equipamento elétrico	[49]	ACESSÓRIOS FRONTAIS
[9]	Bateria	[50]	Acessório
[10]	Combustível		
[A]	Benzina sem chumbo		
[11]	Capacidade reservatório de combustível		
[12]	Óleo motor		
[13]	Óleo motor, classe de serviço		
[A]	SJ ou superior		
[14]	Capacidade do reservatório de óleo do motor,		
[15]	Vela		
[A]	Champion XC92YC ou equivalente		
[16]	Vela, distância eletrodos		
[17]	Pneus		
[18]	Pressão dos pneus.	anterior	
		posterior	
[19]	Altura de corte		
[20]	Velocidade de progresso (indicativa), em marcha à frente		
[21]	Velocidade de progresso (indicativa), em marcha-atrás		
[22]	Massa		
[23]	Dimensões de delimitação		
[24]	A = Comprimento		
[25]	A1 = Comprimento (com conjunto dispositivo de corte)		
[26]	B = Passo		
[27]	C = Altura		
[28]	D = Largura		
[29]	D1 = Largura (com conjunto dispositivo de corte)		
[30]	Nível de potência sonora medido		
[31]	Incerteza		
[32]	Nível de potência sonora garantido		
[33]	Nível de pressão sonora		
[34]	Incerteza		
[35]	Valor das vibrações no posto de condução		
[36]	Incerteza		
[37]	Valor das vibrações no volante		
[38]	Incerteza		
[39]	ACESSÓRIOS A PEDIDO		
[40]	Descrição		
[41]	Reboque		

0 ТАБЛИЦА ТЕХНИЧЕСКИХ ДАННЫХ

[1]	Тип	[41]	Прицеп
[2]	Модель	[42]	Устройство для сбора листьев и травы
[3]	Двигатель	[43]	Устройство для разбрасывания удобрений
[4]	Объем цилиндров	[44]	Режущий узел
[5]	Привод	[45]	Фронтальное подметально-уборочное устройство
[6]	Мощность	[46]	Шнекороторный снегоочиститель
[7]	Обороты двигателя	[47]	ТАБЛИЦА ПРАВИЛЬНОГО СОЧЕТАНИЯ ПРИНАДЛЕЖНОСТЕЙ – НАВЕСНЫХ ОРУДИЙ
[8]	Электроустановка	[48]	ЗАДНИЕ НАВЕСНЫЕ ОРУДИЯ
[9]	Аккумулятор	[49]	ФРОНТАЛЬНЫЕ НАВЕСНЫЕ ОРУДИЯ
[10]	Топливо	[50]	Навесное орудие
[A]	Неэтилированный бензин.		
[11]	Емкость топливного бака		
[12]	Масло двигателя		
[13]	Масло двигателя, эксплуатационный класс		
[A]	SJ или выше		
[14]	Емкость бака для масла двигателя,		
[15]	Свеча зажигания		
[A]	"Champion" XC92YC или эквивалентная		
[16]	Свеча зажигания, расстояние между электродами		
[17]	Шины		
[18]	Давление в шинах	передние	
		задние	
[19]	Высота стрижки		
[20]	Скорость хода (ориентировочная) при движении вперед		
[21]	Скорость хода (ориентировочная) при движении задним ходом		
[22]	Масса		
[23]	Габаритные размеры		
[24]	A = Длина		
[25]	A1 = Длина (с режущим узлом)		
[26]	B = Межосевое расстояние		
[27]	C = Высота		
[28]	D = Ширина		
[29]	D1 = Ширина (с режущим узлом)		
[30]	Уровень измеренной звуковой мощности		
[31]	Погрешность		
[32]	Уровень звуковой мощности гарантированный		
[33]	Уровень звукового давления		
[34]	Погрешность		
[35]	Уровень вибрации на месте водителя		
[36]	Погрешность		
[37]	Уровень вибрации на рулевом колесе		
[38]	Погрешность		
[39]	ПРИНАДЛЕЖНОСТИ – НАВЕСНЫЕ ОРУДИЯ ПО ЗАКАЗУ		
[40]	Описание		

0 TABELA S TEHNIČNIMI PODATKI

[1]	Tip	[45]	Naprava za pometanje cest - frontalni priključek
[2]	Model	[46]	Odmetalnik snega
[3]	Motor	[47]	TABELA ZA PRAVILNO KOMBINACIJO DODATNIH PRIKLJUČKOV
[4]	Cilindri	[48]	ZADNJI PRIKLJUČKI
[5]	Oprijem	[49]	SPREDNJI PRIKLJUČKI
[6]	Moč	[50]	Dodatni priključek
[7]	Obrati motorja		
[8]	Električni sistem		
[9]	Akumulator		
[10]	Gorivo		
[A]	Neosvinčen bencin		
[11]	Kapaciteta rezervoarja za gorivo		
[12]	Motorno olje		
[13]	Motorno olje, delovni razred		
[A]	SJ ali višje		
[14]	Prostornina rezervoarja za motorno olje,		
[15]	Svečka		
[A]	Champion XC92YC ali enako		
[16]	Svečka, razdalja od elektrod		
[17]	Pnevmatike		
[18]	Pritisk v pnevmatikah	sprednje zadnje	
[19]	Višina košnje		
[20]	Hitrost napredovanja (indikativna) pri vožnji naprej		
[21]	Hitrost napredovanja (indikativna) pri vzratni vožnji		
[22]	Masa		
[23]	Dimenzije velikosti		
[24]	A = Dolžina		
[25]	A 1= Dolžina (z rezalnimi napravami)		
[26]	B = Korak		
[27]	C = Višina		
[28]	D = Širina		
[29]	D1 = Širina (z rezalnimi napravami)		
[30]	Raven izmerjene zvočne moči		
[31]	Negotovost		
[32]	Raven zagotovljene zvočne moči		
[33]	Raven zvočnega pritiska		
[34]	Negotovost		
[35]	Raven vibracij na voznikovem sedežu		
[36]	Negotovost		
[37]	Raven tresljajev na volanu		
[38]	Negotovost		
[39]	DODATNI PRIKLJUČKI NA ZAHTEVO		
[40]	Opis		
[41]	Priklopnik		
[42]	Gnojilo		
[43]	Zbiralna posoda za listje in travo		
[44]	Sklop naprave za rezanje (košnja)		

0 TABELL MED TEKNISKA DATA

[1]	Typ	[45]	Främre borste
[2]	Modell	[46]	Snöröjare med blad
[3]	Motor	[47]	TABELL ÖVER KORREKT KOMBINATION AV TILLBEHÖR
[4]	Cylindervoly m	[48]	BAKRE TILLBEHÖR
[5]	Dragkraft	[49]	FRÄMRE TILLBEHÖR
[6]	Effekt	[50]	Tillbehör
[7]	Motorvarvtal		
[8]	Elsystem		
[9]	Batteri		
[10]	Bränsle		
[A]	Blyfri bensin		
[11]	Volym bränsletank		
[12]	Motorolja		
[13]	Motorolja, serviceklass		
[A]	SJ eller högre		
[14]	Motoroljetankens rymd,		
[15]	Tändstift		
[A]	Champion XC92YC eller motsvarande		
[16]	Tändstift, avstånd mellan elektroderna		
[17]	Däck		
[18]	Däcktryck	fram	
		bak	
[19]	Klipphöjd		
[20]	Hastighet (indikativ) vid körning framåt		
[21]	Hastighet (indikativ) vid backning		
[22]	Vikt		
[23]	Dimensioner		
[24]	A = Längd		
[25]	A1 = Längd (med grupp av klippaggregat)		
[26]	B = Hjulbas		
[27]	C = Höjd		
[28]	D = Bredd		
[29]	D1 = Bredd (med grupp av klippaggregat)		
[30]	Mätt ljudeffektnivå		
[31]	Osäkerhet		
[32]	Garanterad ljudeffektnivå		
[33]	Ljudtrycksnivå		
[34]	Osäkerhet		
[35]	Vibrationer på förarplatsen		
[36]	Osäkerhet		
[37]	Rattvibrationer		
[38]	Osäkerhet		
[39]	TILLVALSTILLBEHÖR		
[40]	Beskrivning		
[41]	Släp		
[42]	Gödselspridare		
[43]	Blad- och gråsuppsamlare		
[44]	Klippaggregat		

1 Оглавление

0	ТАБЛИЦА ТЕХНИЧЕСКИХ ДАННЫХ	VII
1	ВВЕДЕНИЕ	4
1.1	СТРУКТУРА РУКОВОДСТВА	4
1.2	УСЛОВНЫЕ ОБОЗНАЧЕНИЯ	4
1.3	ХРАНЕНИЕ РУКОВОДСТВА	4
2	ЗНАКОМСТВО С МАШИНОЙ	4
2.1	Модели [2WD]	4
2.2	ПРЕДУСМОТРЕННОЕ ИСПОЛЬЗОВАНИЕ	4
2.2.1	Определение типологии пользователя	5
2.3	НЕНАДЛЕЖАЩЕЕ ИСПОЛЬЗОВАНИЕ	5
2.4	ЗНАКИ БЕЗОПАСНОСТИ	5
2.4.1	Самоклеющиеся этикетки (4).	5
2.5	ИДЕНТИФИКАЦИОННАЯ ТАБЛИЧКА	6
2.6	ОСНОВНЫЕ КОМПОНЕНТЫ (1)	6
3	ТЕХНИКА БЕЗОПАСНОСТИ	6
3.1	ОБЩИЕ РЕКОМЕНДАЦИИ	6
3.2	ПОДГОТОВИТЕЛЬНЫЕ ОПЕРАЦИИ	7
3.3	ВО ВРЕМЯ ИСПОЛЬЗОВАНИЯ	8
3.4	ТЕХНИЧЕСКОЕ ОБСЛУЖИВАНИЕ И ХРАНЕНИЕ	10
3.5	ТРАНСПОРТИРОВКА	11
3.6	ОХРАНА ОКРУЖАЮЩЕЙ СРЕДЫ	11
4	ЗАСТРАХУЙТЕ ВАШУ ГАЗОНОКОСИЛКУ	11
5	СБОРКА	12
5.1	КОМПОНЕНТЫ ДЛЯ СБОРКИ (3)	12
5.2	КАПОТ ДВИГАТЕЛЯ (5)	12
5.3	АККУМУЛЯТОР	12
5.3.1	Соединение аккумулятора	12
5.3.2	Зарядка аккумулятора	12
5.4	СИДЕНИЕ (6).	12
5.5	РУЛЕВОЕ КОЛЕСО (7)	12
5.6	ДАВЛЕНИЕ В ШИНАХ	13
5.7	ПОДЪЕМНЫЙ ШКИВ (8:Е).	13
5.8	БЫСТРОРАЗЪЕМНЫЕ СОЕДИНЕНИЯ (12)	13
5.9	РЕЖУЩИЙ УЗЕЛ	13
5.10	ФРОНТАЛЬНОЕ ПОДМЕТАЛЬНО-УБОРОЧНОЕ УСТРОЙСТВО / ШНЕКОРОТОРНЫЙ СНЕГООЧИСТИТЕЛЬ	13
6	УСТРОЙСТВА УПРАВЛЕНИЯ	13
6.1	ПЕДАЛЬ МЕХАНИЧЕСКОГО УСТРОЙСТВА ПОДЪЕМА НАВЕСНЫХ ОРУДИЙ (8:С)	13
6.2	ПЕДАЛЬ СТОЯНОЧНОГО ТОРМОЗА (8:D).	14
6.3	БЛОКИРУЮЩИЙ РЫЧАГ ДЛЯ СТОЯНОЧНОГО ТОРМОЗА (8:A)	14

6.4	ПЕДАЛЬ ПРИВОДА (8:G)	14
6.5	РЕГУЛИРОВКА РУЛЕВОГО КОЛЕСА - модель: [V 302 S]	14
6.6	РЕГУЛИРОВКА УПАВШЕГО РАБОТАЮЩЕГО ДВИГАТЕЛЯ (8:I)	14
6.7	ЗАМОК ЗАЖИГАНИЯ (8:L)	14
6.8	МЕХАНИЗМ ОТБОРА МОЩНОСТИ (9:D)	15
6.9	РЕГУЛИРОВКА ВЫСОТЫ СТРИЖКИ	15
6.9.1	Ручная регулировка - mod.: [V 320] (8:H)	15
6.9.2	Электрическая регулировка - mod.: [V 320 S] (9:C)	15
6.10	РЫЧАГ ОТКЛЮЧЕНИЯ ТРАНСМИССИИ(10:A)	15
6.11	РЕГУЛИРОВКА СИДЕНИЯ (11)	15
6.12	КАПОТ ДВИГАТЕЛЯ	16
7	ПУСК И ДВИЖЕНИЕ	16
7.1	МЕРЫ ПРЕДОСТОРОЖНОСТИ ПРИ ИСПОЛЬЗОВАНИИ	16
7.2	ОРУДИЯ	16
7.3	ЗАПРАВКА БЕНЗИНОМ	16
7.4	ПРОВЕРКА УРОВНЯ МАСЛА В ДВИГАТЕЛЕ (14)	16
7.5	ПРОВЕРКА СИСТЕМЫ БЕЗОПАСНОСТИ	16
7.5.1	Общая проверка безопасности	17
7.5.2	Проверка электробезопасности	17
7.6	ПУСК / РАБОТА	17
7.6.1	Движение	18
7.7	ОСТАНОВ	18
7.8	ЧИСТКА	18
8	ИСПОЛЬЗОВАНИЕ ПРИСТАВКИ	18
8.1	ВЫСОТА СТРИЖКИ	18
8.2	РЕКОМЕНДАЦИИ ПО СТРИЖКЕ ТРАВЫ	18
9	ТЕХНИЧЕСКОЕ ОБСЛУЖИВАНИЕ	18
9.1	ПРОГРАММА ПРОВЕДЕНИЯ ТЕХОБСЛУЖИВАНИЯ	18
9.2	ПОДГОТОВКА	19
9.3	ТАБЛИЦА РАБОТ ПО ТЕХНИЧЕСКОМУ ОБСЛУЖИВАНИЮ	19
9.4	ДОЛИВКА / ЗАМЕНА МАСЛА В ДВИГАТЕЛЕ	19
9.5	ДОЛИВКА / ЗАМЕНА МАСЛА В ДВИГАТЕЛЕ	19
9.5.1	Контроль / доливка (14)	19
9.5.2	Замена/заполнение (14)	19
9.6	КОНТРОЛЬ РЕМЁННЫХ ПЕРЕДАЧ	20
9.7	РУЛЬ	20
9.7.1	Проверки	20
9.7.2	Регулировка (17)	20
9.8	АККУМУЛЯТОР	20
9.8.1	Зарядка от двигателя	20
9.8.2	Зарядка с помощью зарядного устройства "STIGA SpA".	20

9.8.3	ВОЗДУХОЗАБОРНИК	21
9.9	СМАЗКА (16)	21
9.10	РЕЖУЩИЙ УЗЕЛ	21
10	ОБСЛУЖИВАНИЕ И РЕМОНТ	21
11	ХРАНЕНИЕ	22
12	УСЛОВИЯ ПОКУПКИ	22
13	СВОДНАЯ ТАБЛИЦА РАБОТ ПО ТЕХНИЧЕСКОМУ ОБСЛУЖИВАНИЮ	23
14	ОБНАРУЖЕНИЕ И УСТРАНЕНИЕ НЕИСПРАВНОСТЕЙ	24

1 ВВЕДЕНИЕ



Прежде чем включить двигатель, обязательно изучите данное руководство.

1.1 СТРУКТУРА РУКОВОДСТВА

Руководство состоит из титульного листа, оглавления, раздела, включающего все рисунки, и объяснительного текста.

Документ разделён на главы, параграфы и подпараграфы;

Данное руководство содержит таблицы, охватывающие различные двигатели (если таковые предусмотрены).

Для того, чтобы облегчить пользование таблицей, выделите данные, относящиеся к вашей машине или двигателю.

Рисунки

Рисунки в настоящих инструкциях по эксплуатации нумеруются как 1, 2, 3 и т. д.

Компоненты, показанные на рисунках, нумеруются как А, В, С и т. д.

Ссылка на рисунок обозначается цифрой, например, (2).

Ссылка на компонент А на рис. 2 обозначается как (2:А).

Заголовки

Заголовки в настоящих инструкциях по эксплуатации нумеруются как указано в следующем примере:

2.2 «ПРЕДУСМОТРЕННОЕ ИСПОЛЬЗОВАНИЕ "является подзаголовком главы «2 ЗНАКОМСТВО С МАШИНОЙ» и идет под этим заголовком.

При необходимости сделать ссылку на заголовок, как правило, указываются только соответствующие цифры, например, «См. 2.2.1».

1.2 УСЛОВНЫЕ ОБОЗНАЧЕНИЯ



Условные знаки ПРЕДУПРЕЖДАЮЩИЕ.
В случае несоблюдения предоставленных инструкций существует опасность получения тяжелых травм или повреждения оборудования.



Условные знаки ПРЕДПИСЫВАЮЩИЕ.
Указывают действия, подлежащие обязательному выполнению.



Условные знаки ЗАПРЕЩАЮЩИЕ.
Указывают запрещенные действия.



Условные знаки УКАЗАТЕЛЬНЫЕ.
Указывают информацию или пояснения, имеющие важное значение.



Условные знаки ССЫЛКИ
Обозначают ссылку на информацию; в примечании указано, где находится соответствующая информация.

1.3 ХРАНЕНИЕ РУКОВОДСТВА

Руководство должно поддерживаться в хорошем состоянии, быть читаемым и должно храниться в известном и легко доступном для пользователя машины месте.

2 ЗНАКОМСТВО С МАШИНОЙ

Данная машина предназначена для применения в садоводстве, а именно представляет собой газонокосилку, управляемую сидящим водителем, с фронтальной установкой навесных орудий.

Машина оснащена двигателем, защищенным картером и приводящим в действие режущие устройства, а также узлом коробки передач (трансмиссии), обеспечивающим движение самой машины. Машина имеет шарнирно-сочлененную конструкцию.

Это значит, что ее рама разделена на переднюю и заднюю секции, которые могут поворачиваться по отношению друг к другу.

Шарнирно-сочлененное рулевое управление позволяет машине объезжать деревья и другие препятствия с уменьшенным радиусом поворота. Водитель может управлять машиной и выполнять все основные действия с места водителя.

Установленные на машине предохранительные устройства предусматривают останов двигателя и режущего узла.

2.1 Модели [2WD]

Машина имеет привод на задние колеса.

На задней оси установлена гидростатическая трансмиссия с бесступенчатым регулированием передаточного числа прямых и задней передач.

Кроме того, задняя ось оборудована дифференциалом, который облегчает выполнение поворотов.

Орудия, установленные спереди, приводятся в действие с помощью приводных ремней.


2.2 ПРЕДУСМОТРЕННОЕ ИСПОЛЬЗОВАНИЕ


Данная машина запроектирована и изготовлена для резки травы.


Использование навесных орудий, включенных

Производителем в оснащение машины или приобретаемых отдельно, позволяет выполнять широкий набор работ, описанных в данном Руководстве или в инструкциях отдельных принадлежностей.

Возможность применения дополнительных орудий (если это предусмотрено Производителем) расширяет область предусмотренного использования за счет других функций, но в пределах и согласно условиям, указанным в инструкциях таких орудий.

 **Машина должна управляться одним оператором.**

 **При использовании иных фронтальных навесных орудий, чем режущий узел, снижается устойчивость машины.**

 **Машина должна использоваться с режущим узлом или другим фронтальным навесным орудием.**

2.2.1 Определение типологии пользователя

Данная машина предназначена для простых пользователей, т.е. непрофессиональных операторов.


Данная машина предназначена для любительского использования.

2.3 НЕНАДЛЕЖАЩЕЕ ИСПОЛЬЗОВАНИЕ

Любое использование, отличающееся от вышеуказанного, может оказаться опасным и привести к травмам людей и/или нанесению материального ущерба

Следующие способы использования (как, например, но не ограничиваясь) должны рассматриваться как ненадлежащие:


- перевозка на газонокосилке или на прицепе других людей, детей или животных;
- буксировка или перемещение грузов без использования специального буксировочного устройства;
- использование машины на неустойчивом, скользком, обледенелом, каменистом или неровном грунте, при наличии луж или в заболоченных местах, не позволяющих оценить плотность грунта;
- приведение в действие ножей при отсутствии травы.


 **Ненадлежащее использование машины ведет к прекращению действия гарантии и освобождению Производителя от любой ответственности за возможный ущерб, возникший в результате нанесения**


повреждений оператору или третьим лицам. Такая ответственность возлагается на пользователя.

2.4 ЗНАКИ БЕЗОПАСНОСТИ

Имеющиеся на машине знаки безопасности информируют пользователя о правильных способах ее эксплуатации, в частности при выполнении действий, требующих особой осторожности и внимания.


 **ВНИМАНИЕ. Обозначает опасность. Как правило, сопровождается другими знаками, указывающими характер опасности.**


 **Внимание!** До начала эксплуатации внимательно изучите руководство по эксплуатации.

 **Внимание!** Осторожно! Внимательно следите за тем, чтобы под работающей машиной не оказались посторонние предметы. Внимательно следите за людьми, находящимися на участке работ.


 **Внимание!** Обязательно пользуйтесь средствами для защиты органов слуха.


 **Опасность выброса. Удалить людей за пределы рабочей зоны во время работы.**

 **Внимание!** Осторожно! Запрещается движение машины, оснащенной навесными орудиями данного производителя, по склонам с углом свыше 10° в любом направлении.


 **Давление в шинах.** На этикетке указаны оптимальные данные давления в шинах - см. главу "О ТАБЛИЦА ТЕХНИЧЕСКИХ ДАННЫХ". Правильное давление шин является необходимым условием для использования машины с хорошими результатами.

2.4.1 Самоклеющиеся этикетки (4)

 Указание блокирующего рычага для стояночного тормоза

 Указание включения / отключения коробки передач (4:A).
Этикетка находится:

• около рычага включения/отключения коробки передач.

 Указание максимального буксируемого веса (4:В).

Этикетка находится:

- около буксировочной пластины



Внимание! Риск ожогов (4:С). Не прикасайтесь к глушителю.

Этикетка находится:

- около глушителя



Внимание! Риск раздавливания (4:D). Следует держать руки и ноги на безопасном расстоянии от шарнирного сочленения рулевого колонки и буксировочного крюка, когда на нем закреплено навесное орудие.

Этикетка находится:

- около шарнирного сочленения рулево колонки;
- около буксировочной пластины



Внимание!

Во время работы устройства запрещается просовывать руки или ноги под защиты (4:Е).



Поврежденные или ставшие нечитаемыми клеющиеся этикетки должны быть заменены.



Запросите новые этикетки в авторизованном сервисном центре.

2.5 ИДЕНТИФИКАЦИОННАЯ ТАБЛИЧКА

На идентификационной табличке указаны следующие данные (См. Рис. 1):

1. Адрес Производителя
2. Модель
3. Тип машины
4. Уровень звуковой мощности
5. Маркировка соответствия СЕ
6. Вес в кг
7. Мощность и рабочая скорость двигателя
8. Год выпуска
9. Заводской номер
10. Серийный номер



Внесите заводской номер ващей газонокосилки в соответствующую ячейку на Рисунке (1:11).

Идентификация изделия состоит из двух частей:

1. **Обозначение и заводской номер газонокосилки.**
2. **Модель, тип и заводской номер двигателя.**



Эти обозначения следует использовать при любых контактах с сервисными мастерами.



Пример Декларации о соответствии приводится на предпоследней странице Руководства.

2.6 ОСНОВНЫЕ КОМПОНЕНТЫ (1)

Машина состоит из следующих основных компонентов (См. Рис. 1):

- A. Рама
 - B. Колеса
 - C. Рулевое колесо
 - D. Сидение
 - E. Ручные устройства управления
 - F. Педальный привод
 - G. Подъемный шкив
- H. Капот двигателя
 - I. Индикатор уровня топлива
 - L. Наливное отверстие топлива
 - M. Разъем для зарядного устройства
 - N. Режущий диск
 - O. Быстроразъемные соединения

3 ТЕХНИКА БЕЗОПАСНОСТИ



Перед применением машины внимательно прочитайте настоящую инструкцию.

3.1 ОБЩИЕ РЕКОМЕНДАЦИИ



ВНИМАНИЕ: Перед применением машины внимательно прочитайте настоящую инструкцию.

Ознакомьтесь с органами управления и надлежащим использованием машины.

Научитесь быстро останавливать машину и отключать органы управления.

Несоблюдение предупреждений и инструкций может вызвать электрические удары, пожары и/или тяжелые повреждения.

Сохраните все предупреждения и инструкции для последующих консультаций.



Ни в коем случае не разрешайте пользоваться машиной детям или лицам, недостаточно хорошо знакомым с правилами обращения с ней.

Местное законодательство может устанавливать минимальный возраст пользователя.



Не используйте машину, если поблизости находятся другие люди, и в особенности дети или животные.



Никогда не используйте машину, если вы устали, плохо себя чувствуете или находитесь под воздействием

лекарственных средств, наркотиков, алкоголя или веществ, снижающих ваши рефлексы и внимание.



Помните, что оператор или пользователь машины несет ответственность за несчастные случаи или возникновение непредвиденных ситуаций, в результате которых могут пострадать третьи лица или имуществу которых может быть нанесен ущерб.

Пользователь несет ответственность за оценку потенциальных рисков на участке, на котором он работает, кроме того, он должен принять все меры предосторожности, чтобы обеспечить свою безопасность и безопасность других людей, в особенности на склонах, неровных, скользких или неустойчивых поверхностях.



Если вы решите передать или одолжить машину другим лицам, убедитесь, что они ознакомились с инструкциями по использованию, содержащимися в данном руководстве.



Запрещается перевозить на машине детей или других лиц, поскольку они могут упасть и получить тяжелые травмы или же помешать безопасному управлению машиной.



Лицо, управляющее машиной, должно строго соблюдать предписания по управлению и в особенности:

- a. не отвлекаться и должным образом сконцентрироваться на работе;
- b. Помните, что управление машиной, скользящей по наклонной поверхности, нельзя восстановить при помощи тормоза. Ниже перечислены основные причины потери управления:
 - Недостаточное сцепление между колесами и поверхностью;
 - Слишком высокая скорость;
 - Недостаточное торможение;
 - Несоответствие машины цели использования;
 - Незнание особенностей поведения машины на разных типах поверхностей, особенно на наклонных;
 - Неправильное использование в качестве буксирного средства;



Машина оснащена рядом микропереключателей и

предохранительных устройств, которые ни в коем случае нельзя вскрывать или снимать, поскольку это ведет к отмене гарантии и освобождению изготовителя от любой ответственности за последствия. Перед каждым использованием машины проверяйте работоспособность защитных устройств.

3.2 ПОДГОТОВИТЕЛЬНЫЕ ОПЕРАЦИИ

- Перед работой на машине наденьте прочную рабочую нескользящую обувь и длинные брюки.
- Не работать на машине босиком или в открытых сандалиях.
- Не надевать цепочки, браслеты, галстуки, одежду с разрезающимися частями или снабженную завязками.
- Необходимо собрать длинные волосы. Обязательно пользуйтесь средствами для защиты органов слуха.
- Внимательно осмотрите рабочий участок и уберите все, что может быть выброшено машиной или может повредить режущий узел (камни, ветки, проволоку, кости и т.д.).



ВНИМАНИЕ: ОПАСНОСТЬ! Бензин легко воспламеняется.

- a. Храните топливо в специальных канистрах;
- b. Заливайте топливо через воронку, только на открытом месте и не курите при этой операции, а также вообще при работе с топливом;
- c. Заливайте топливо перед тем как запустить двигатель; не добавляйте бензин и не снимайте пробку бака, когда двигатель работает или когда он горячий;
- d. в случае разлива бензина не запускайте двигатель, уберите машину с места разлива и примите меры по предупреждению возгорания до тех пор, пока топливо не испарится, и его испарения не рассеются;
- e. Всегда помещайте на место и хорошо закручивайте пробки бака и канистры с топливом.



Замените неисправные глушители



Перед использованием проведите общий осмотр машины и в особенности осмотр режущего узла и убедитесь, что

винты и режущий узел не изношены и не повреждены.

Для сохранения балансировки замените поврежденные или изношенные режущий узел и винты все вместе.

Все ремонты должны производиться в авторизованном сервисном центре.



Осуществлять периодический контроль состояния аккумулятора. В случае повреждения корпуса, крышки корпуса или зажимов аккумулятора его следует заменить.

3.3 ВО ВРЕМЯ ИСПОЛЬЗОВАНИЯ



Не включайте двигатель в закрытом пространстве, где может скопиться опасный угарный газ.

Запуск должен производиться снаружи или в хорошо проветриваемом помещении.

Не забывайте о том, что выхлопной газ двигателя токсичен!



Работайте только при дневном свете или при хорошем искусственном освещении, в условиях хорошей видимости.

На рабочем участке не должно быть взрослых людей, детей и животных.



Если возможно, избегайте работы на мокрой траве. Избегайте работы под дождем или, если близится гроза. Запрещается использовать машину при плохих погодных условиях, особенно при возможности молний.



Перед запуском двигателя отключить режущий узел или механизм отбора мощности, установить нейтральную передачу.



Будьте предельно осторожны при приближении к препятствиям, которые могут ухудшить обзор.



При парковке машины всегда ставьте ее на стояночный тормоз.



Не допускается движение машины в любом направлении по склонам с уклоном свыше 10° (17%).



Помните, что не существует “безопасных” склонов. При перемещении по газонам с уклоном необходимо соблюдать особую

осторожность. Чтобы избежать опрокидывания машины или потери управления:

- a. при подъеме или спуске не останавливайтесь и не начинайте движение резко;
- b. плавно включайте тягу и всегда держите трансмиссию включенной, особенно при спуске;
- c. На наклонных поверхностях и на крутых поворотах скорость необходимо снизить;
- d. Обратите внимание на подъемы, канавы и скрытые опасности;
- e. Не выполняйте резку травы на склонах в поперечном направлении. Стрижку газона на склонах следует производить строго в направлении подъема/спуска и никогда не в поперечном направлении, проявляя особую осторожность при изменении направления и следя за тем, чтобы колеса, находящиеся на более высоком уровне не наехали на препятствия (камни, ветки, корни и т.д.), которые могут вызвать боковое скольжение, опрокидывание или потерю управления машиной.



Снижайте скорость перед любым изменением направления движения на наклонных участках, а также всегда ставьте машину на стояночный тормоз, если вы оставляете ее без присмотра.



Действуйте с особой осторожностью поблизости от крутых склонов, канав, насыпей. Машина может опрокинуться при съезжании колеса с края обрыва или при обрушении обрыва.



Соблюдайте осторожность при движении и работе на заднем ходу. Перед движением задним ходом и во время движения смотрите назад, чтобы убедиться в отсутствии препятствий.



При буксировке грузов или при использовании тяжелого оборудования будьте внимательны:

- a. для крепления буксирных тросов используйте только предназначенные для этого места крепления;

- b. Перевозите только такое количество груза, которое можно легко контролировать;
- c. Не поворачивайте руль резко. Будьте внимательны во время заднего хода;
- d. Установите на колеса противовесы или веса, если в руководстве рекомендуется их использование.



При пересечении не заросших травой участков, а также при перемещении с и на участки резки травы отключите режущий узел или механизм отбора мощности и установите режущий диск в самое высокое положение.



При использовании машины вблизи от дорог следите за движением транспорта.



ВНИМАНИЕ! Машина не предназначена для использования на дорогах общего пользования. Ее использование (согласно правилам дорожного движения) разрешено только на частной территории, отделенной от дорожного движения.



Запрещается использовать машину, если повреждены ее предохранительные приспособления,



Не приближайте руки и ноги к вращающимся частям и не помещайте их под ними. Всегда держитесь вдали от отверстия выброса.



Не оставляйте машину с включенным двигателем на участках с высокой травой, чтобы не создавать риск возникновения пожара.



При использовании навесных орудий никогда не направляйте выброс травы на находящихся рядом людей.



Используйте только орудия, разрешенные изготовителем машины.



Не разрешается эксплуатация машины без орудий/инструментов, установленных в предусмотренных местах. При движении без навесных орудий может быть нарушена устойчивость машины.



Будьте осторожны при использовании сборников травы и других приспособлений, которые могут повлиять на устойчивость машины, особенно на склонах.



Не изменяйте регулировок двигателя и не выводите двигатель на слишком высокие обороты.



Не дотрагивайтесь до частей двигателя, нагревающихся во время работы. Риск ожога.



Отключить режущий узел или устройство отбора мощности, установить нейтральную передачу и поставить машину на стояночный тормоз, остановить двигатель и вынуть ключ зажигания (убедившись, что все движущиеся части полностью остановлены):

- a. Если вы оставляете машину без присмотра или удаляетесь с места водителя;
- b. Перед удалением блокировок или перед очисткой канала выброса;
- c. Перед тем как приступить к проверке, очистке или работе на машине;
- d. После удара о посторонний предмет. Проверить, не была ли повреждена машина и провести необходимый ремонт до того, как снова ей воспользоваться;



Отключить режущий узел или устройство отбора мощности и остановить двигатель (убедившись, что все движущиеся части полностью остановлены):

- a. Перед заправкой горючим;
- b. Когда вы снимаете или устанавливаете мешок для сбора травы.
- c. Перед регулировкой высоты стрижки, когда эта операция не может быть выполнена с места водителя.



Отключить режущий узел или механизм отбора мощности во время транспортировки или когда они не используются.



Снизьте обороты перед остановкой двигателя. Переключите подачу топлива по окончании работы, следуя инструкциям руководства.



Будьте осторожны при работе с многоножевыми дедами, так как один вращающийся нож может привести во вращение остальные ножи.



ВНИМАНИЕ – в случае поломки или аварии во время работы немедленно остановите двигатель и отойдите от машины, чтобы не вызвать дальнейшие повреждения. В случае получения травмы или нанесения травмы третьим лицам немедленно окажите надлежащую первую помощь и обратитесь в медицинское учреждение. Тщательно уберите любой мусор, который может стать причиной повреждений машины или телесных повреждений людей или животных, если останется незамеченным.



ВНИМАНИЕ - Значения уровня шума и вибрации, указанные в настоящем руководстве, являются максимальными рабочими значениями машины. Использование несбалансированного режущего элемента, слишком высокая скорость, отсутствие обслуживания существенно влияют на уровень шума и вибрацию. Следовательно, необходимо принять профилактические меры для устранения возможного ущерба, вызванного высоким уровнем шума и вибрационными нагрузками; выполнять обслуживание машины, надевать противошумные наушники, делать перерывы во время работы.

3.4 ТЕХНИЧЕСКОЕ ОБСЛУЖИВАНИЕ И ХРАНЕНИЕ



ВНИМАНИЕ! – Перед выполнением любых операций по очистке или техобслуживанию вынуть ключ и прочитать соответствующие инструкции. Во всех ситуациях, где присутствует риск для рук, надевайте подходящую одежду и рабочие перчатки.



ВНИМАНИЕ: – Ни в коем случае не используйте машину с износившимися или поврежденными частями. Поврежденные или износившиеся детали всегда необходимо заменять, их никогда не ремонтируют. Используйте только оригинальные запчасти: использование неоригинальных и/или неправильно установленных запасных частей может снизить безопасность использования машины, вызвать несчастные случаи или телесные повреждения, и освобождает

изготовителя от ответственности по любому обязательству.



Все операции по техническому обслуживанию и регулировкам, не описанные в данном Руководстве, должны производиться в магазине вашего дилера или в специализированном центре, располагающем подготовленным персоналом и оборудованием, необходимыми для правильного выполнения работы и поддержания первоначального уровня безопасности машины. Операции, выполненные в неподходящих для этого структурах или неквалифицированными людьми, приводят к аннулированию гарантии в любой форме и всех обязанностей и ответственности Изготовителя.

- После каждого использования выньте ключ и проверьте, не имеются ли повреждения.
- Следите за тем, чтобы гайки и винты были затянуты для уверенности в том, что машина всегда безопасна при работе. Регулярное техобслуживание чрезвычайно важно для надежности и поддержания эксплуатационных характеристик на нужном уровне.
- Регулярно проверяйте затяжку крепежных винтов режущего узла.



Всегда используйте рабочие перчатки при работе с режущим узлом, его установке или демонтаже.



Выполняйте балансировку режущего узла при его заточке. Все операции с режущим узлом (демонтаж, заточка, балансировка, установка и/или замена) представляют собой сложные работы, требующие особых навыков и использования специального оборудования; поэтому для обеспечения безопасности необходимо поручать их выполнение специализированным центрам;

- Регулярно проверяйте работу тормозов. Очень важно проводить надлежащее техническое обслуживание тормозов, а в случае необходимости и их ремонт.
- Заменяйте поврежденные таблички с предостережениями и инструкциями.
- Если машина не оборудована механическим фиксатором транспортного положения при постановке машины на стоянку, в гараж или оставлении без присмотра

необходимо опустить навесные орудия на землю.

- Машину следует хранить так, чтобы она не была доступна для детей.



Не ставьте машину с топливом в бачке в помещение, где испарения топлива могут вступить в контакт с пламенем, искрой или источником сильного тепла.

- Дайте остыть двигателю перед перемещением машины в любое помещение.
- Для предотвращения опасности возгорания регулярно очищайте двигатель, глушитель, гнездо аккумулятора и зону хранения бензина от остатков травы, листьев или излишков смазки.
- Чтобы снизить опасность пожара, регулярно проверяйте машину на предмет отсутствия утечек масла и/или топлива.
- Если бак нужно опорожнить, выполняйте эту операцию на открытом воздухе и при остывшем двигателе.
- Никогда не оставляйте ключ, вставленным в замок зажигания, либо в месте, доступном для детей или для других лиц, не способных управлять машиной. Перед проведением любого обслуживания всегда извлекайте ключ



ВНИМАНИЕ! – Содержащаяся в аккумуляторе кислота разъедающая. В случае механического повреждения или чрезмерной зарядки кислота может потечь. Не допускать вдыхания кислоты и ее попадания на любую часть тела.



Вдыхание паров кислоты вызывает повреждение слизистой оболочки и других внутренних органов. В таких случаях необходимо незамедлительно обратиться за медицинской помощью.



ВНИМАНИЕ! – Не допускается чрезмерная зарядка аккумулятора. Чрезмерная зарядка может вызвать взрыв аккумуляторной батареи с выбросом кислоты.



ВНИМАНИЕ! – Кислота наносит серьезные повреждения инструментам, одежде и другим материалам.. Брызги кислоты необходимо немедленно смыть водой.



Запрещается закорачивать клеммы аккумулятора. Образующиеся при этом искры могут стать причиной пожара.



ВНИМАНИЕ: гидравлические компоненты. Утечка гидравлической жидкости под давлением может привести к ее проникновению под кожу и нанесению тяжелых повреждений, требующих немедленного оказания медицинской помощи.

3.5 ТРАНСПОРТИРОВКА



ВНИМАНИЕ: - Если машину необходимо транспортировать на грузовике или прицепе, пользоваться специальными платформами доступа соответствующей прочности, ширины и длины.

Во время транспортировки закрыть топливный кран (если он предусмотрен), опустить ренуций узел или навесное орудие, включить стояночный тормоз и должным образом закрепить машину на транспортном средстве при помощи тросов или цепей.

3.6 ОХРАНА ОКРУЖАЮЩЕЙ СРЕДЫ

- Забота об охране окружающей среды должна быть определяющим фактором при использовании машины. Необходимо избегать нарушения покоя соседей.
- Следует строго соблюдать местное законодательство по утилизации упаковочных материалов, масел, топлива, фильтров, изношенных частей и любых материалов, которые могут нанести вред окружающей среде; запрещается выбрасывать такие материалы вместе с бытовым мусором, они должны сдаваться на специальные сборочные пункты, производящие их переработку.
- Следует строго соблюдать местное законодательство по утилизации отходов.
- Если машина приходит в негодность запрещается оставлять ее в окружающей среде, необходимо обратиться в специализированный центр в соответствии с местными нормативами.

4 ЗАСТРАХУЙТЕ ВАШУ ГАЗОНОСИЛКУ

“Проверьте страховой полис на вашу газонокосилку.

Обратитесь в вашу страховую компанию.

Следует оформить универсальную страховку на случай дорожно-транспортного происшествия, пожара, повреждения или хищения.»

5 СБОРКА



Перед первым использованием следует полностью зарядить аккумулятор.



Во избежание травм и повреждения оборудования запрещается эксплуатировать машину до выполнения всех указаний раздела «СБОРКА».



Распаковка машины и ее монтаж должны выполняться с помощью надлежащего инструмента на ровной твердой поверхности, обеспечивающей достаточное пространство для перемещения самой машины и ее упаковки.

5.1 КОМПОНЕНТЫ ДЛЯ СБОРКИ (3)

Машина поставляется с разобранными сидением, рулевым колесом и капотом двигателя; аккумулятор установлен в соответствующем отсеке, но не подключен.

В упаковке машины находятся компоненты для сборки (3), перечисленные в следующей таблице:

Поз.	N.	Штифт	Размеры
A	2	Шайба	6 x 36
B	4	Винт	16 x 38 x 0,5
C	2	Шайба	16 x 38 x 1,0
D	2	Винт для аккумулятора	/
E	1	Капот	/
F	1	Подъемный шкив	/
G	2	Быстроразъемные соединения	/
-	1	Комплект документации	/

5.2 КАПОТ ДВИГАТЕЛЯ (5)



Для доступа к наливным пробкам топлива и масла двигателя необходимо открыть капот двигателя.

Капот двигателя (5:A) устанавливается в следующем порядке:

- Вставьте петлю в паз (5:B) картера (5:C)
- Нажмите на нее так, чтобы она вошла в две прорези (5:D).
- Откройте и закройте капот, чтобы убедиться, что он открывается и закрывается правильно.

5.3 АККУМУЛЯТОР

Тип аккумулятора, используемый в машине, указан в таблице 0 «Технические данные».



ВНИМАНИЕ! Содержащаяся в аккумуляторе кислота коррозионная, и контакт с ней очень вреден. При обращении с аккумулятором следует соблюдать предельную осторожность и не допускать утечек кислоты.

5.3.1 Соединение аккумулятора



Для подключения аккумулятора необходимо обратиться в авторизованный сервисный центр.

5.3.2 Зарядка аккумулятора



Перед первым использованием следует полностью зарядить аккумулятор.



Порядок зарядки аккумулятора указан в 9.8.

5.4 СИДЕНИЕ (6)



ОБРАТИТЕ ВНИМАНИЕ! Для облегчения монтажа сидения, прежде чем вворачивать в него четыре винта, нанесите на них каплю масла.

- Снимите с кронштейна сидения следующие детали:
 - 4 гайки (для блокировки при транспортировке, не используются).
 - 4 винта.
 - 2 упорные шайбы.
- Расположите сидение над креплением в кронштейне сидения.
- Установите на винты упорные шайбы (6:B).
- Вставьте винты (6:A) с установленными на них шайбами с буртиком (6:B) в пазы кронштейна сидения и в отверстия в пластине сидения, как показано на рисунке 6. Привинтите сидение до отказа.
Момент затяжки: 24 Нм



При перетяжке винтов с усилием более 24 Нм сидение будет повреждено.

Сидение можно сложить. При парковке машины на стоянке под дождем сложите сидение в переднем направлении, чтобы не промокла подушка.

5.5 РУЛЕВОЕ КОЛЕСО (7)

Рулевое колесо устанавливается в следующем порядке:

1. Установите рубашку рулевой колонки(7:В) на рулевую колонку управления, выравнивая выполненные на них отверстия с помощью борodka (7:С) или подобного инструмента.
 - **Модель V 320:** положение по высоте регулируется с помощью 4 серий отверстий: выберите самое подходящее для вас положение.
 - **Модель V 320 S:** использовать нижнюю серию отверстий.
2. Закрепите рубашку на рулевой колонке с помощью штифтов (7:А).

5.6 ДАВЛЕНИЕ В ШИНАХ

Давление шин указано в таблице 0 «Технические данные».

5.7 ПОДЪЕМНЫЙ ШКИВ (8:Е)

Пропустить трос газонокосилки через направляющую подъемного шкива.

После установки навесного орудия на газонокосилку вставить подъемный шкив в соответствующее гнездо на навесном орудии и зафиксировать его поворотом рукоятки.

5.8 БЫСТРОРАЗЪЕМНЫЕ СОЕДИНЕНИЯ (12)

Быстроразъемные соединения и инструкции по их монтажу поставляются в отдельной упаковке, вложенной в общую упаковку машины.

Установите быстроразъемные соединения на передние полуоси машины.

Быстроразъемные соединения позволяют:

- быстро переходить от одного навесного орудия к другому.
- легко переводить навесное орудие из рабочего положения в отведенное и наоборот:
 - Рабочее положение: быстроразъемные соединения находятся в закрытом положении (12:А). Навесное орудие закреплено с натянутой ременной передачей.
 - Отведенное положение: быстроразъемные соединения поворачиваются в открытое положение (12:В). Навесное орудие отводится из рабочего положения назад на примерно 4 см. В этом положении ременная передача ослаблена и можно произвести замену разных орудий.

5.9 РЕЖУЩИЙ УЗЕЛ

Порядок выполнения монтажа и демонтажа описан в инструкциях по использованию режущего узла.

5.10 ФРОНТАЛЬНОЕ ПОДМЕТАЛЬНО-УБОРОЧНОЕ УСТРОЙСТВО / ШНЕКОРОТОРНЫЙ СНЕГООЧИСТИТЕЛЬ

Следующие инструкции по монтажу должны рассматриваться как дополнение к инструкциям, поставленным с Руководством по использованию навесных орудий. Для правильного монтажа навесного орудия необходимо следовать инструкциям, представленным в соответствующем руководстве.

1. Убедиться, что установлены быстроразъемные соединения.
2. Установить опорные кронштейны навесного орудия в быстроразъемные соединения в открытом положении.
3. Обернуть ремень вокруг шкивов машины и натянуть его (только для фронтального подметально-уборочного устройства).
4. Установить защитный картер ременной передачи и убедиться, что он находится в правильном положении (только для фронтального подметально-уборочного устройства).
5. Присоединить подъемный шкив к навесному орудью, вставив его в соответствующее гнездо и закрепив с помощью рукоятки.
6. Закрывать быстроразъемные соединения в рабочее положение.

6 УСТРОЙСТВА УПРАВЛЕНИЯ

6.1 ПЕДАЛЬ МЕХАНИЧЕСКОГО УСТРОЙСТВА ПОДЪЕМА НАВЕСНЫХ ОРУДИЙ (8:С)



Управляет системой подъема и служит для перевода навесных орудий из рабочего положения в положение транспортировки.

- **Положение транспортировки:** Выжать педаль до упора, убрать ногу, педаль останется выжатой.
- **Рабочее положение:**
 - Нажмите на педаль до упора.
 - Переведите блокировку (8:В) влево.
 - Отпустите педаль.



Машина оснащена системой безопасности, не позволяющей включать/отключать режущие устройства, если они находятся в положении технического обслуживания или транспортировки.

6.2 ПЕДАЛЬ СТОЯНОЧНОГО ТОРМОЗА (8:D)



Никогда не нажимайте эту педаль во время движения. Это может вызвать перегрев силовой передачи.

Педаля (8:D) может занимать два следующих положения:



Отпущена. Стояночный тормоз не включен.



Нажато до конца. Передний привод не включен. Стояночный тормоз полностью отжат, но не

заблокирован.

6.3 БЛОКИРУЮЩИЙ РЫЧАГ ДЛЯ СТОЯНОЧНОГО ТОРМОЗА (8:A)



ВФиксирует педаль стояночного тормоза в полностью выжатом состоянии. Эта функция применяется для блокировки машины на уклонах, при транспортировке и т.д., когда двигатель не работает.

Блокировка:

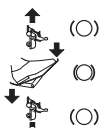
1. Полностью утопите педаль (8:D).
2. Переверните блокировку (8:A) влево.
3. Нажмите и отпустите педаль (8:D).
4. Отпустите замедлитель (8:A).

Разблокировка:

Нажмите и отпустите педаль (8:D).

6.4 ПЕДАЛЬ ПРИВОДА (8:G)

Педаля определяет передаточное соотношение между двигателем и ведущими колесами (= скорость). При отпускании педали включается рабочий тормоз.



(○) - **Нажать педаль вперед** – машина движется вперед.

(○) - **Отпустить педаль** – движение машины прекращается.

(○) - **Отжать педаль назад** – машина движется назад. Уменьшение

усилия нажатия на педаль – машина тормозит.

В верхней части педали имеется регулировочная пластина, которую можно установить в удобное для водителя положение.

6.5 РЕГУЛИРОВКА РУЛЕВОГО КОЛЕСА - модель: [V 302 S]

Высота положения руля регулируется свободно. Отвинтите рукоятку регулировки (9:H) и поднимите или опустите рулевое колесо в желаемое положение. Затяните рукоятку.



Не допускается регулировать высоту руля во время работы.



Запрещается поворачивать рулевое колесо, когда машина остановлена, а навесное оборудование опущено. При этом возникает опасность аномальных нагрузок на сервопривод и механизм рулевого управления.

6.6 РУКОЯТКА УПРАВЛЕНИЯ ДРОССЕЛЬНОЙ ЗАСЛОНКОЙ И ОБОГАЩЕНИЕМ (если предусмотрено) (8:I)

Регулятор служит для регулирования оборотов двигателя и для обогащения топливной смеси воздухом при запуске холодного двигателя.



Если двигатель работает с перебоями (изменение количества оборотов двигателя), это может означать, что рукоятка управления подана вперед настолько, что включается дроссельная заслонка. Это приводит к повреждению двигателя, повышению расхода топлива и нанесению ущерба окружающей среде.



1. **Регулятор положения воздушной заслонки** – для запуска холодного двигателя. В положении обогащения рукоятка дроссельной заслонки находится в передней части паза. Не используйте это положение, когда двигатель прогрет.



2. **Дроссельная заслонка полностью открыта** – при работе с машиной рукоятка дроссельной заслонки должна всегда быть в этом положении. Полностью открытому положению дроссельной заслонки соответствует положение рукоятки в 2 см за положением обогащения



3. **Холостой ход.**



Некоторые модели оснащены системой, которая автоматически контролирует положение «choke» карбюратора во время включения и нагрева двигателя.

6.7 ЗАМОК ЗАЖИГАНИЯ (8:L)

Замок зажигания служит для запуска и остановки двигателя.



Не оставляйте место водителя, если ключ находится в положении 2 или 3. Существует опасность загорания, топливо может через карбюратор пойти в двигатель, и может произойти разрядка и повреждение аккумуляторной батареи.

Четыре положения ключа зажигания:

Три положения ключа зажигания:



1. Положение “Стоп” – двигатель выключен. Ключ можно извлечь.



2. Рабочее положение



3. Положение “Запуск” – при повороте ключа в этом положении запускается стартер. Как только двигатель запустится, отпустите ключ, он возвратится в рабочее положение 2

6.8 МЕХАНИЗМ ОТБОРА МОЩНОСТИ (9:D)

Выключатель включения и отключения электромагнитного механизма отбора мощности для приведения в действие установленных спереди навесных орудий.



Механизм отбора мощности ни при каких условиях не должен быть включен, если фронтальное навесное орудие находится в транспортном положении. Это приведет к выходу из строя ременной передачи.

Выключатель имеет два положения:



1. Включен - для включения механизма отбора мощности нажать на переднюю часть выключателя. Загоревшаяся индикаторная лампочка обозначает, что механизм отбора мощности включен.



2. Отключен - для отключения механизма отбора мощности нажать на заднюю часть выключателя. Загоревшаяся индикаторная лампочка обозначает, что механизм отбора мощности отключен.

6.9 РЕГУЛИРОВКА ВЫСОТЫ СТРИЖКИ

Регулировка высоты стрижки может быть ручной или электрической в зависимости от модели установленного режущего узла.

Порядок выполнения следующих операций описан также в инструкциях по использованию режущего узла.

6.9.1 Ручная регулировка - mod.: [V 320] (8:H)

С помощью рычага можно задать 9 фиксированных значений высоты стрижки.

6.9.2 Электрическая регулировка - mod.: [V 320 S] (9:C)

Машина оборудована устройством для управления режущим блоком с электрическим регулятором

высоты стрижки.



Нажимая переключатель, можно главно регулировать высоту обрезки.

Режущий блок подключается к контакту (9:G).

6.10 РЫЧАГ ОТКЛЮЧЕНИЯ ТРАНСМИССИИ(10:A)

Рычаг отключения бесступенчатой трансмиссии.



Рычаг отключения трансмиссии ни в коем случае не должен находиться между наружным и внутренним положениями. Это приводит к перегреву и повреждению трансмиссии.

Эти рычаги позволяют перемещать машину вручную (толканием или буксированием), не включая двигатель. Два положения:



1. Трансмиссия включена - для нормального использования - Рычаг в задвинутом положении. (10:A2).

2. Трансмиссия выключена - Рычаг в выдвинутом положении (10:A1).

Машина не должна буксироваться на большие расстояния или на высокой скорости. Это может привести к повреждению трансмиссии.

6.11 РЕГУЛИРОВКА СИДЕНИЯ (11)



Сидение можно сложить и отрегулировать его положение, перемещая вперед-назад.

Сидение можно заблокировать в наклонном положении с помощью стопора (11:B).

Для установки сидения в желаемое положение следует:

- Ослабьте винты (11:A).
- Переместите сидение в удобное положение.
- Затяните винты (11:A)



При затяжке винтов с усилием более 24 Нм сидение будет повреждено.



Сидение оборудовано предохранительным выключателем, который подключен к защитной системе машины. Благодаря этому, если водитель не находится на сидении или поднимается с него, невозможно включить никакие устройства управления или выполнить действия, которые могут создать угрозу безопасности водителя. (См. 7.5.2).

6.12 НАПОТ ДВИГАТЕЛЯ

Для заправки топлива, проверки уровня/доливки/замены масла двигателя следует открыть капот.

Для того чтобы открыть капот двигателя следует поднять его за передний край:



Если капот двигателя не закрыт, запрещается приводить машину в движение. Риск ожога.

7 ПУСК И ДВИЖЕНИЕ

7.1 МЕРЫ ПРЕДОСТОРОЖНОСТИ ПРИ ИСПОЛЬЗОВАНИИ



Обязательно убедитесь, что в двигателе имеется надлежащее количество масла. Это особенно важно при работе на уклонах (см. 7.4).

Соблюдайте предельную осторожность при работе на склонах: не трогайтесь резко с места и не тормозите резко, не снашивайте траву поперек склона, двигайтесь сверху вниз или снизу вверх.

При парковке машины всегда ставьте ее на стояночный тормоз.



Не допускается движение машины по склонам с уклоном свыше 10° в любом направлении.



Снижайте скорость на уклонах и при выполнении резких поворотов, чтобы не допустить опрокидывания машины или потери управления.



При движении на максимальной скорости не поворачивайте рулевое колесо слишком резко. Машина может опрокинуться.



Руки и пальцы следует держать на безопасном расстоянии от шарнирного сочленения рулевой колонки и сиденья. Опасность получения травм и переломов.

7.2 КОМБИНИРОВАННОЕ ИСПОЛЬЗОВАНИЕ ПРИНАДЛЕЖНОСТЕЙ – НАВЕСНЫХ ОРУДИЙ



Комбинированное использование принадлежностей объясняется в "ТАБЛИЦЕ ПРАВИЛЬНОГО СОЧЕТАНИЯ ПРИНАДЛЕЖНОСТЕЙ – НАВЕСНЫХ ОРУДИЙ" в разделе "О ТАБЛИЦА ТЕХНИЧЕСКИХ ДАННЫХ"

7.3 ЗАПРАВКА БЕНЗИНОМ



Используйте только неэтилированный бензин. Не используйте бензиномасляную смесь.

Емкость резервуара указана в таблице 0 «Технические данные».

Уровень топлива проверяется по индикатору (9:A).



ОБРАТИТЕ ВНИМАНИЕ! Бензин является подверженным порче продуктом и не должен оставаться в резервуаре более 30 дней.

Можно использовать экологическое горючее, например, алкилированный бензин. Такой бензин оказывает меньшее вредное воздействие на людей и окружающую среду.

Не заправляйте бензобак до самого верха. Следует оставить в баке немного места (соответствующее наливной горловине + 1 - 2 см от верха), чтобы при нагревании бензин мог увеличиться в объеме, не переливаясь через край.



При использовании перед постановкой на долгую стоянку (например, в зимний период), следует залить в бензобак такое количество топлива, которое необходимо для выполнения этой последней работы.

Перед постановкой машины на стоянку необходимо полностью опорожнить топливный бак (См. 11).

7.4 ПРОВЕРКА УРОВНЯ МАСЛА В ДВИГАТЕЛЕ (14)

Машина поставляется с двигателем, полностью заполненным маслом.



Перед запуском двигателя проверьте уровень масла.



Контроль уровня / доливка масла в двигатель описаны в 9.5.1.

7.5 ПРОВЕРКА СИСТЕМЫ БЕЗОПАСНОСТИ

При испытании машины убедитесь, что результаты проверок безопасности соответствуют приведенным в следующих таблицах.



Проверки безопасности должны обязательно выполняться перед каждым использованием машины.



Если результаты какой-либо проверки отличаются от указанных в таблицах ниже, эксплуатировать машину не допускается! Отправьте машину в сервисный центр для проверки и ремонта!

7.5.1 Общая проверка безопасности

Объект	Результат
Топливные трубопроводы и соединения.	Утечки отсутствуют.
Электрические кабели.	Изоляция не повреждена. Механические повреждения отсутствуют.
Выхлопная система.	Утечки в соединениях отсутствуют. Все винты затянуты.
Масляные трубопроводы	Утечки отсутствуют. Повреждения отсутствуют.
Подайте машину вперед/назад и отпустите педаль привода.	Машина останавливается.
Пробная поездка	Аномальные вибрации отсутствуют. Аномальные шумы отсутствуют.

7.5.2 Проверка электробезопасности

Состояние	Действие	Результат
Водитель не находится на сидении. Стояночный тормоз задействован.	Попробовать запустить двигатель.	Двигатель не запускается.
Водитель находится на сидении. Стояночный тормоз не задействован.	Попробовать запустить двигатель.	Двигатель не запускается.
Водитель находится на сидении. Стояночный тормоз задействован. Включен механизм отбора мощности.	Попробовать запустить двигатель.	Двигатель не запускается.

Водитель находится на сидении. Стояночный тормоз задействован. Механизм отбора мощности отключен.	Попробовать запустить двигатель.	Двигатель заводится.
Двигатель работает.	Водитель поднимается с сиденья.	Двигатель выключается.
Двигатель работает. Режущее устройство включено.	Педаль механического устройства подъема навесных орудий переводится в положение транспортировки.	Режущее устройство останавливается.
Режущий узел в положении техобслуживания.	Попробовать включить режущие устройства.	Режущие устройства не включаются.

7.6 ПУСК / РАБОТА



Во время работы на машине капот двигателя должен быть закрыт и заблокирован.



При работе с машиной дроссельная заслонка должна всегда быть полностью открыта.



При включении машины подождите 2 секунды в положении запуска перед тем, как включить двигатель.

1. Убедитесь, что привод отбора мощности расцеплен (9:D).
2. Уберите ногу с педали рабочего тормоза (8:G).

Запуск холодного двигателя

1. Включите трансмиссию, переведите рычаг (10:A) в задвинутое положение.
2. Поставить машину на стояночный тормоз (8:D).
3. Перекрыть подачу воздуха (8:I).
4. Повернуть ключ зажигания (8:L) и запустить двигатель.
5. Как только двигатель запустится, постепенно выжать педаль газа (8:I) до упора.

i Перед началом движения обогреть несколько минут, чтобы масло нагрелось.

Запуск разогретого двигателя

1. Включите трансмиссию, переведите рычаг (10:A) в задвинутое положение. ашину на стояночный тормоз (8:D).
2. Полностью открыть дроссельную заслонку (8:I).
3. Повернуть ключ зажигания (8:L) и запустить двигатель.

i Продолжать в соответствии с указаниями, приведенными в параграфе 7.6.1.

7.6.1 Движение

- Полностью утопите педаль (8:D), а затем отпустите.
- Для приведения машины в движение нажмите на педаль (8:G).
- Переместиться на участок выполнения работ.
- Если установлены фронтальные навесные орудия, приведите в действие привод отбора мощности (9:D)
- Начать работу.

7.7 ОСТАНОВ

Останов машины производится следующим образом:

- Отключить механизм отбора мощности (9:D).
- Поставить машину на стояночный тормоз (8:D).
- Остановить двигатель поворотом ключа зажигания.

! При необходимости отдалиться от машины отсоедините и выньте ключ зажигания

! Двигатель может быть очень горячим сразу после выключения. Не касайтесь глушителя. Это может привести к ожогам..

7.8 ЧИСТКА

i Для снижения опасности пожара очищайте двигатель, глушитель и бензобак от травы, листьев и излишков масла.

Чтобы уменьшить опасность пожара, регулярно проверяйте машину на предмет отсутствия утечки масла и/или топлива.

Никогда не используйте воду под высоким давлением. Это может

повредить уплотнения вала, электрические компоненты или гидравлические клапаны

Машину необходимо очистить после каждого использования. Чистка должна производиться с соблюдением следующих инструкций:

- Очищать заборник воздуха охлаждения (14:A).
- После промывки водой следует привести в движение машину и имеющиеся на ней навесные орудия, чтобы удалить остатки воды, которая могла бы проникнуть в подшипники и вызвать их повреждение..

8 ИСПОЛЬЗОВАНИЕ ПРИСТАВКИ



Убедитесь, что в траве отсутствуют любые посторонние предметы, как, например, камни и т.д.

8.1 ВЫСОТА СТРИЖКИ.

Наилучшие результаты достигаются при срезании верхней трети длины травы. См. рис. (15). Порядок регулировки высоты стрижки см. в пар. 6.9.

Если трава высокая, и ее нужно сильно подрезать, произведите стрижку дважды, устанавливая разные значения высоты стрижки.

Если поверхность лужайки неровная, не устанавливайте минимальную высоту стрижки.

Это может стать причиной повреждения ножей о поверхность земли, снятия верхнего слоя грунта на лужайке.

8.2 РЕКОМЕНДАЦИИ ПО СТРИЖКЕ ТРАВЫ

Для того чтобы достичь оптимальных результатов при стрижке, выполняйте следующие рекомендации:

- Производите стрижку часто.
- Включайте двигатель на полные обороты.
- Трава должна быть сухой.
- Ножи должны быть острыми.
- Следите за чистотой нижней поверхности режущей приставки.

9 ТЕХНИЧЕСКОЕ ОБСЛУЖИВАНИЕ

9.1 ПРОГРАММА ПРОВЕДЕНИЯ ТЕХОБСЛУЖИВАНИЯ

Для поддержания машины в исправном состоянии и обеспечения ее надежности, безопасности функционирования и защиты окружающей среды, необходимо выполнять программу обслуживания фирмы «STIGA S.p.A.».

Предусмотренные программой действия подробно описываются в прилагаемом руководстве по техническому обслуживанию фирмы «STIGA SpA». Регламентное техобслуживание должно выполняться сервисной мастерской.



Все работы, не указанные в данной главе, должны выполняться исключительно в авторизованном сервисном центре.

Проверки, проводимые в сервисной мастерской, гарантируют профессиональное выполнение работ и использование фирменных запасных частей. После каждого регламентного техобслуживания и промежуточного контроля сервисная мастерская проставляет в техпаспорт штамп. Наличие техпаспорта с такими штампами увеличивает стоимость подержанной машины.

9.2 ПОДГОТОВКА

Все техобслуживания и ремонты должны производиться на неподвижной машине с выключенным двигателем.



Все техобслуживания и ремонты должны производиться на неподвижной машине с выключенным двигателем.



Для предотвращения самопроизвольного отката машины всегда ставьте ее на стояночный тормоз.



Остановите двигатель.

9.3 ТАБЛИЦА РАБОТ ПО ТЕХНИЧЕСКОМУ ОБСЛУЖИВАНИЮ



См. главу «13 СВОДНАЯ ТАБЛИЦА РАБОТ ПО ТЕХНИЧЕСКОМУ ОБСЛУЖИВАНИЮ». Целью таблицы является оказать помощь в поддержании вашей машины в исправном и безопасном состоянии. В таблице указаны основные виды работ и периодичность выполнения каждой из них. Выполняйте соответствующие действия, в зависимости от того, какое из них наступает раньше.



Замену масла следует производить чаще, если двигатель эксплуатируется в тяжелых условиях или при повышенной температуре окружающего воздуха.

9.4 ДОЛИВКА / ЗАМЕНА МАСЛА В ДВИГАТЕЛЕ

Отрегулировать давление в шинах в соответствии со значениями, указанными в таблице 0 «Технические данные».

9.5 ДОЛИВКА / ЗАМЕНА МАСЛА В ДВИГАТЕЛЕ

9.5.1 Контроль / доливка (14)



Перед каждым запуском двигателя проверьте уровень масла. Во время контроля машина должна стоять на ровной площадке.

Тип масла, рекомендуемый к использованию, указан в таблице 0 «ТЕХНИЧЕСКИЕ ДАННЫЕ».

Используйте только масло без добавок.



Открыть крышку (13:В). Протрите место вокруг масляного щупа. Отверните его и вытяните вверх. Протрите масляный щуп.

Полностью опустите масляный щуп вниз и заверните его до отказа.

Еще раз отверните масляный щуп и вытяните его вверх. Снимите показание уровня масла.

Долейте масло, если его уровень ниже отметки «FULL» (Полный) (14).



Уровень масла ни в коем случае не должен превышать отметку «FULL». Двигатель может перегреться. Если уровень масла превышает отметку «FULL», необходимо слить масло до достижения надлежащего уровня.

9.5.2 Замена/заполнение (14)



Сроки выполнения работ см. в главе 13.



Тип масла, рекомендуемый к использованию, указан в таблице 0 «Технические данные».

Тип масла, рекомендуемый к использованию, указан в таблице 0 «Технические данные».

Используйте только масло без добавок.

Заменять масло следует в разогретом двигателе.



Масло, слитое из двигателя немедленно после его выключения, может быть очень горячим. Перед сливом масла дайте двигателю остыть несколько минут.

Действуйте следующим образом:

1. Установите машину на ровную поверхность.

2. Поставьте машину на стояночный тормоз.
3. Откройте капот двигателя.
4. Закрепите зажим на сливном масляном шланге (9:E). Используйте регулируемое захватное устройство, зажим “polygrip” или аналогичный инструмент.
5. Передвиньте зажим на 3-4 см вверх по сливному масляному шлангу и выгащите пробку.
6. Слейте отработанное масло в специальную емкость.
7. Утилизация отработанного масла производится в соответствии с местными правилами.
8. Установите сливную масляную пробку и сдвиньте зажим назад таким образом, чтобы он пережимал шланг выше пробки.
9. Уберите возможные разливы масла.
10. Извлеките масляный щуп и залейте новое масло. Количество масла указано в таблице 0 «Технические данные».
11. После заправки масла, запустите двигатель и прогрейте его на холостом ходу в течение 30 секунд.
12. Остановите двигатель. Подождите 30 секунд, и затем проверьте, соответствует ли уровень масла указанному в параграфе 9.5.1.

9.6 КОНТРОЛЬ РЕМЁННЫХ ПЕРЕДАЧ

Проверьте исправность и отсутствие повреждений ремней.

 **Сроки выполнения работ см. в главе 13.**

9.7 РУЛЬ

 **Сроки выполнения работ см. в главе 13.**

9.7.1 Проверки

Поверните рулевое колесо слегка назад и вперёд. В цепях рулевого управления не должно быть механических люфтов.

9.7.2 Регулировка (17)

Регулировка цепей рулевого управления при необходимости производится следующим образом.

1. Расположите машину на ровной поверхности и установите рулевое колесо в центральное положение.
2. Отрегулируйте цепи рулевого управления, используя две гайки, расположенные под центральным шарниром (17:A).
3. Регулируйте обе гайки на одну и ту же величину до устранения люфта.
4. Подайте машину по прямой и убедитесь, что рулевое колесо не смещено от центра.
5. В случае смещения рулевого колеса отпустите одну гайку и подтяните другую.



Не перетягивайте рулевые цепи. Это затруднит ход рулевого колеса и увеличит износ рулевых цепей.

9.8 АККУМУЛЯТОР

Тип аккумулятора, используемый в машине, указан в таблице 0 «ТЕХНИЧЕСКИЕ ДАННЫЕ».



Попадание кислоты в глаза или на кожу может привести к тяжёлым травмам. При попадании кислоты на любую часть тела немедленно обильно промойте водой и как можно скорее обратитесь за медицинской помощью.

Запрещается контролировать или доливать жидкость аккумулятора. Единственный вид работ по техническому обслуживанию аккумулятора – это его зарядка, например, после долгого периода хранения.

Зарядку аккумулятора можно производить:

- с помощью двигателя
- с помощью зарядного устройства “STIGA SpA”.

9.8.1 Зарядка от двигателя

Этот способ применим только в случае наличия минимального заряда аккумулятора, позволяющего запуск.

- Вывести машину на открытый воздух.
- Запустите двигатель в соответствии с инструкциями, приведенными в данном руководстве.
- Оставьте двигатель непрерывно работать на протяжении 45 минут (время, необходимое для полной зарядки аккумулятора).
- Остановите двигатель.

9.8.2 Зарядка с помощью зарядного устройства “STIGA SpA”



Использовать зарядное устройство с постоянным напряжением. При зарядке от стандартного автомобильного зарядного устройства аккумуляторная батарея может выйти из строя.

За более подробной информацией обращайтесь к Вашему дилеру.

Для зарядки аккумулятора следует подключить зарядное устройство через боковой разъем (8:F).

9.8.3 ВОЗДУХОЗАБОРНИК



Сроки выполнения работ см. в главе 13.

См. Рисунок (14:А). Двигатель имеет воздушное охлаждение. Закупорка в системе охлаждения может привести к поломке двигателя.

9.9 СМАЗКА (16)



Сроки выполнения работ см. в главе 13.

Объект	Действие	Рис.
Центральный шарнир	Смазать центральный шарнир маслом.	16:А
Цепи рулевого управления	Произведите очистку цепей проволочной щёткой. Смажьте универсальным спреем для смазки цепей	-
Шкивы рулевого управления	Смазать маслом штифты шкивов	16:В
Управляющие тросики	Смажьте концы тросиков из ручной маслёнки, активируя все рычаги управления. Эту операцию должны выполнять два человека.	16:С
Тросики органов управления	Смажьте концы тросиков из ручной маслёнки, активируя все рычаги управления. Эту операцию должны выполнять два человека.	16:Д
Передняя колесная ось	Снимите колеса и рукоятки быстроразъёмных соединений. Смажьте оси густой смазкой	16:Е

9.10 РЕЖУЩИЙ УЗЕЛ

Порядок выполнения технического обслуживания режущего узла описан в соответствующем руководстве по использованию.

10 ОБСЛУЖИВАНИЕ И РЕМОНТ

Данное руководство содержит все указания, необходимые для эксплуатации машины и для правильного выполнения простейшего технического обслуживания пользователем. Все работы по регулировке и техническому обслуживанию, не описанные в данном руководстве, должны выполняться специализированным сервисным центром, обладающим квалифицированным персоналом и оборудованием для правильного выполнения работ с сохранением всех оригинальных характеристик машины, включая класс безопасности.



Перед выполнением любых работ:

- Установите машину на ровную поверхность.
- Поставьте машину на стояночный тормоз.
- Остановите двигатель.
- Извлеките ключ зажигания.

Сервисные мастерские выполняют ремонты и техническое обслуживание по гарантии. Используют только фирменные запасные части.



Оригинальные запасные части и принадлежности фирмы STIGA S.p.A. были специально разработаны и изготовлены для машин STIGA S.p.A. Напоминаем, что неоригинальные запасные части и принадлежности не были проверены и одобрены фирмой STIGA S.p.A.



Использование неоригинальных запасных частей и принадлежностей может отрицательно сказаться на исправности и безопасности машины. Фирма STIGA S.p.A. отклоняет любую ответственность за повреждения или травмы, вызванные такими продуктами.



Оригинальные запасные части поставляются сервисными мастерскими и авторизованными дилерами.



Рекомендуется один раз в год сдавать машину в сервисную мастерскую для технического обслуживания и проверки предохранительных устройств.

11 ХРАНЕНИЕ

1. Опорожните топливный бак.
 - Запустите двигатель машины и дайте ему поработать до полной остановки.
2. Замените масло в двигателе, пока он еще разогрет.
3. Прочистите всю машину. Особенно тщательно следует очистить нижнюю сторону режущего диска.
4. Если окраска в каком-либо месте повреждена, обновите ее, чтобы предупредить появление ржавчины.
5. Установите машину в закрытое сухое помещение.

При надлежащей температуре хранения достаточно подзаряжать аккумулятор каждые четыре месяца.



Перед постановкой машины на хранение следует зарядить аккумулятор. Хранение незаряженного аккумулятора приводит к серьезным повреждениям.

12 УСЛОВИЯ ПОКУПКИ

Гарантия покрывает все дефекты материалов и изготовления. Пользователь обязан строго соблюдать все инструкции, содержащиеся в прилагаемой документации.

Гарантия не покрывает дефекты, вызванные:

- незнанием прилагаемой документации;
- невниманием;
- ненадлежащим или неразрешенным монтажом и использованием;
- использованием неоригинальных запасных частей;
- использованием неоригинальных или не одобренных фирмой STIGA S.p.A. принадлежностей.

Гарантия не покрывает:

- нормальный износ таких расходных материалов, как приводные ремни, фары, колеса, болты и провода;
- нормальный износ;
- двигатели. Покрываются гарантией изготовителя двигателя согласно установленным условиям.

Права покупателя защищены национальным законодательством. Установленные национальным законодательством права покупателя не ограничиваются данной гарантией.

13 СВОДНАЯ ТАБЛИЦА РАБОТ ПО ТЕХНИЧЕСКОМУ ОБСЛУЖИВАНИЮ

Вид работ	"Периодичность фактически отработанные часы / календарные месяцы"		Пар. / Рис.
	Первый раз	Последующие	
МАШИНА			
Контроль всех креплений	-	Перед каждым использованием	-
Проверка системы безопасности / проверка устройств управления	-	Перед каждым использованием	-
Проверка давления в шинах	-	Перед каждым использованием	-
Общая чистка и проверка	-	После каждого использования	-
Общая смазка	-	50 часов и после каждой промывки	8.9
Контроль степени износа ремней коробки передач	5 часов	50 часов	8.6
Проверка / корректировка рулевого колеса	5 часов	100 часов	8.7
Зарядка аккумулятора	-	Перед постановкой на долгую стоянку. Производить подзарядку каждые 4 месяца	9.8
Контроль степени износа режущих устройств.		Перед каждым использованием	***
ДВИГАТЕЛИ / КОРОБКА ПЕРЕДАЧ (ОБЩИЕ ДАННЫЕ)			
Проверка уровня / доливка масла двигателя	-	Перед каждым использованием	9.5.1
Замена / заливка масла двигателя	5 часов	50 часов / 12 месяцев	9.5.2
Замена / заливка масла двигателя Замену масла следует производить чаще, если двигатель эксплуатируется в тяжелых условиях или при повышенной температуре окружающего воздуха.		25 часов / 4 месяцев	9.5.2
Чистка воздухозаборника	-	50 часов	9.10.4 (1)
*** Работы, которые должны осуществляться вашим дистрибьютором или авторизованным сервисным центром. (1) Производить чистку с большей частотой при особенно тяжелых условиях работы или повышенной запыленности воздуха.			

14 ОБНАРУЖЕНИЕ И УСТРАНЕНИЕ НЕИСПРАВНОСТЕЙ

Неполадка	Возможная причина	Способ устранения
1. "Не запускается стартер. При установке ключа"	Недостаточный заряд аккумуляторной батареи Неправильное соединение аккумуляторной батареи	Зарядить аккумуляторную батарею Проверить соединения
2. Стартер запускается, но двигатель не включается. При установке ключа зажигания в положение запуска стартер запускается, но двигатель не включается.	Закрыт топливный кран. Недостаточное поступление топлива	Открыть топливный кран. - Проверить уровень топлива в топливной баке - Проверить топливный фильтр
3. Затрудненный запуск или неравномерная работа двигателя	Проблемы смесеобразования	Почистить или заменить воздушный фильтр
4. Снижение производительности двигателя во время стрижки	Слишком высокая скорость движения по отношению к высоте стрижки.	Снизить скорость движения и/или увеличить высоту стрижки.
5. Двигатель останавливается без видимых причин	- Закончилось топливо - Попробовать запустить двигатель.	Произвести заправку топлива (если неполадка не устраняется, обратиться в авторизованный сервисный центр)
6. Неровная стрижка	Затупились ножи Слишком высокая скорость движения по отношению к высоте подстригаемой травы Режущий узел засорен травой.	Проверьте давление воздуха в шинах. Обратиться в авторизованный сервисный центр. Снизить скорость движения и/или увеличить высоту стрижки. - Обождать высыхания травы - Прочистить режущий узел.
7. Аномальная вибрация во время использования	- разбалансированы ножи - плохо закреплены ножи. - плохо закреплены отдельные части. - наличие повреждений.	Обратиться в авторизованный сервисный центр для проведения проверок, замен или ремонта
8. Нажатие на педаль привода при включенном двигателе не вызывает движения машины	Рычаг отключения коробки передач находится в положении отключения	Включить коробку передач.

Если после выполнения выше описанных операций неисправности не устраняются, необходимо обратиться к вашему дистрибьютору.



Внимание! Не предпринимать попыток выполнения серьезных ремонтов без обладания надлежащими техническими познаниями и средствами. Все неправильно выполненные работы ведут к автоматическому прекращению действия гарантии и освобождают изготовителя от любой ответственности.

DICHIARAZIONE CE DI CONFORMITÀ (Istruzioni Originali)
(Direttiva Macchine 2006/42/CE, Allegato II, parte A)

1. **La Società:** STIGA S.p.A. – Via del Lavoro, 6 – 31033 Castelfranco Veneto (TV) – Italy
2. Dichiaro sotto la propria responsabilità, che la macchina: Tosaerba con conducente a bordo seduto / taglio erba

- a) Tipo / Modello Base
b) Mese/Anno di costruzione
c) Matricola

V301, V302

- d) Motore a scoppio

3. È conforme alle specifiche delle direttive:

- MD: 2006/42/EC
- e) Ente Certificatore: /
- f) Esame CE del tipo: /
- OND: 2000/14/EC, ANNEX VI - 2005/88/EC
D. Lgs. 262/2002, ANNEX VI, proc. 1 (Italy)
- e) Ente Certificatore:

N°0197-TÜV Rheinland LGA Products GmbH
Tillystrasse 2, 90431 Nürnberg – Germany

- EMCD: 2014/30/EU

4. Riferimento alle Norme armonizzate:

EN ISO 5395-1:2013+A1:2018 EN 55012:2007/A1:2009
EN ISO 5395-3:2013+A1:2017+A2:2018 EN ISO 14982:2009

- g) Livello di potenza sonora misurato 99,5 dB(A)
h) Livello di potenza sonora garantito 100 dB(A)
i) Ampiezza di taglio 85, 95 cm

- n) Persona autorizzata a costituire il Fascicolo Tecnico:

STIGA S.p.A.
Via del Lavoro, 6
31033 Castelfranco Veneto (TV) - Italia

- o) Castelfranco V.to, 01.06.2018

Senior VP R&D & Engineering
Maurizio Tursini



DICHIARAZIONE CE DI CONFORMITÀ (Istruzioni Originali)
(Direttiva Macchine 2006/42/CE, Allegato II, parte A)

1. **La Società:** STIGA S.p.A. – Via del Lavoro, 6 – 31033 Castelfranco Veneto (TV) – Italy
2. Dichiaro sotto la propria responsabilità, che la macchina: Tosaerba con conducente a bordo seduto / taglio erba

- a) Tipo / Modello Base
b) Mese/Anno di costruzione
c) Matricola

V 302 S

- d) Motore a scoppio

3. È conforme alle specifiche delle direttive:

- MD: 2006/42/EC
- e) Ente Certificatore: /
- f) Esame CE del tipo: /
- OND: 2000/14/EC, ANNEX VI - 2005/88/EC
D. Lgs. 262/2002, ANNEX VI, proc. 1 (Italy)
- e) Ente Certificatore:

N°0197-TÜV Rheinland LGA Products GmbH
Tillystrasse 2, 90431 Nürnberg – Germany

- EMCD: 2014/30/EU

4. Riferimento alle Norme armonizzate:

EN ISO 5395-1:2013+A1:2018 EN 55012:2007/A1:2009
EN ISO 5395-3:2013+A1:2017+A2:2018 EN ISO 14982:2009

- g) Livello di potenza sonora misurato 96 dB(A)
h) Livello di potenza sonora garantito 97 dB(A)
i) Ampiezza di taglio 95 cm

- n) Persona autorizzata a costituire il Fascicolo Tecnico:

STIGA S.p.A.
Via del Lavoro, 6
31033 Castelfranco Veneto (TV) - Italia

- o) Castelfranco V.to, 01.06.2018

Senior VP R&D & Engineering
Maurizio Tursini





<p>FR (Traduction de la notice originale)</p> <p>CE (Declaration of Conformity)</p> <p>Directiva Mașini 2006/42/CE, Anexa K, parte A</p> <p>1. La descriere 2. Declarație scrisă de proprie răspundere că se respectă cerințele tehnice și că produsul este sigur și conform 3. Tipul: Modelul de Bază 4. Model: Anul de construcție 5. Motor: motorul autovehiculului 6. Există conformaș cu prescripțiile date de producător 7. Organismul de certificare 8. Exemplar CE de Tip 9. Revizor sau Norma armonizată 10. Număr de proiectare sau număr de proiectare 11. Locul și data 12. Persoana responsabilă a stabilirii și Declarației 13. Data și Ora</p>	<p>EN (Translation of the original notice)</p> <p>CE (Declaration of Conformity)</p> <p>Machine Directive 2006/42/EC, Annex K, part A</p> <p>1. The description 2. Written statement of own responsibility that the machine complies with the technical requirements and that the product is safe and conform 3. Type: Base Model 4. Model: Year of manufacture 5. Motor number 6. Motor serial number 7. Conforms to the manufacturer's specifications 8. Certifying body 9. CE mark 10. Reference to harmonized Standards 11. Design or serial number 12. Design or serial number 13. Designer or manufacturer 14. Place and date 15. Person responsible for creating the Technical File 16. Place and Date</p>	<p>DE (Übersetzung der Originalhinweisblatt)</p> <p>CE (Konformitätserklärung)</p> <p>Maßschrichtlinienrichtlinie 2006/42/EG, Anhang K, Teil A</p> <p>1. Beschreibung 2. Erklärung des Herstellers, dass das technische Produkt den Anforderungen der Richtlinie entspricht und dass das Produkt sicher ist 3. Typ: Basismodell 4. Modell: Baujahr 5. Motor-Nr. 6. Motor-Seriennummer 7. Übereinstimmung mit den technischen Spezifikationen des Herstellers 8. Zertifizierungsstelle 9. CE-Zeichen 10. Bezugnahme auf harmonisierte Normen 11. Entwurfs- oder Seriennummer 12. Entwurfs- oder Seriennummer 13. Hersteller oder Fabrikant 14. Ort und Datum 15. Verantwortliche Person für die Erstellung der technischen Unterlagen 16. Ort und Datum</p>	<p>NO (Oversettelse av original notisen)</p> <p>EF (Sammenhengende erklæring)</p> <p>Maskinriktlinjen 2006/42/EF, Vedlegg K, del A</p> <p>1. Beskrivelse 2. Erklæring av produsentens ansvar for at maskinen oppfyller tekniske krav og at produktet er sikkert 3. Type: Basismodell 4. Modell: Byggeår 5. Motoridentifikasjonsnummer 6. Motorseriennummer 7. Oppfyllelse av produsentens spesifikasjoner 8. Godkjenning 9. CE-merke 10. Referanse til harmoniserte standarder 11. Design- eller serienummer 12. Design- eller serienummer 13. Utarbeider eller produsent 14. Sted og dato 15. Ansvarlig person for oppstillingen av den tekniske dokumentasjonen 16. Sted og dato</p>	<p>SE (Översättning av originalnotisen)</p> <p>EF (Sammenhengende erklæring)</p> <p>Maskinriktlinjen 2006/42/EF, bilaga K, del A</p> <p>1. Beskrivelse 2. Erklæring av produsentens ansvar for at maskinen oppfyller tekniske krav og at produktet er sikkert 3. Type: Basismodell 4. Modell: Byggeår 5. Motoridentifikasjonsnummer 6. Motorseriennummer 7. Oppfyllelse av produsentens spesifikasjoner 8. Godkjenning 9. CE-merke 10. Referanse til harmoniserte standarder 11. Design- eller serienummer 12. Design- eller serienummer 13. Utarbeider eller produsent 14. Sted og dato 15. Ansvarlig person for oppstillingen av den tekniske dokumentasjonen 16. Sted og dato</p>	<p>ES (Traducción del aviso original)</p> <p>EF (Sammenhengende erklæring)</p> <p>Directiva Mașini 2006/42/CE, Anexa K, parte A</p> <p>1. Descrierea 2. Declarație scrisă de proprie răspundere că se respectă cerințele tehnice și că produsul este sigur și conform 3. Tipul: Modelul de Bază 4. Model: Anul de construcție 5. Motor: motorul autovehiculului 6. Există conformaș cu prescripțiile date de producător 7. Organismul de certificare 8. Exemplar CE de Tip 9. Revizor sau Norma armonizată 10. Număr de proiectare sau număr de proiectare 11. Locul și data 12. Persoana responsabilă a stabilirii și Declarației 13. Data și Ora</p>
<p>NL (Vertaling van de oorspronkelijke aanpakingswijze)</p> <p>CE (Verklaring van Conformiteit)</p> <p>Directiva Mașini 2006/42/CE, Anexa K, parte A</p> <p>1. Beschrijving 2. Verklaring van de eigen verantwoordelijkheid dat de machine voldoet aan de technische eisen en dat het product veilig is 3. Type: Basismodel 4. Model: Bouwjaar 5. Motor: aandrijfmotor 6. Motor: aandrijfmotor 7. Voldoet aan de specificaties van de fabrikant 8. Certificatieinstantie 9. CE-merkeken 10. Verwijzing naar de geharmoniseerde normen 11. Ontwerpnummer of serie nummer 12. Ontwerpnummer of serie nummer 13. Ontwerper of fabrikant 14. Plaats en datum 15. Persoon verantwoordelijk voor het opstellen van het Technisch Dossier 16. Plaats en Datum</p>	<p>ES (Traducción del Manual Original)</p> <p>CE (Declaración de Conformidad CE)</p> <p>Directiva Mașini 2006/42/CE, Anexa K, parte A</p> <p>1. Descripción 2. Declaración escrita de propia responsabilidad de que la máquina cumple con los requisitos técnicos y que el producto es seguro y conforme 3. Tipo: Modelo Base 4. Modelo: Año de fabricación 5. Motor: motor del vehículo 6. Motor: motor del vehículo 7. Cumple con las especificaciones de fabricante 8. Organismo de certificación 9. Ejemplar CE de Tipo 10. Revisor o Norma armonizada 11. Número de proyecto o número de proyecto 12. Número de proyecto o número de proyecto 13. Diseñador o fabricante 14. Lugar y Fecha 15. Persona autorizada a redactar el Manual Técnico 16. Lugar y Fecha</p>	<p>PT (Tradução do manual original)</p> <p>CE (Declaração de Conformidade CE)</p> <p>Directiva Mașini 2006/42/CE, Anexa K, parte A</p> <p>1. Descrição 2. Declaração escrita de própria responsabilidade de que a máquina cumpre com os requisitos técnicos e que o produto é seguro e conforme 3. Tipo: Modelo Base 4. Modelo: Ano de fabrico 5. Motor: motor do veículo 6. Motor: motor do veículo 7. Cumpre com as especificações do fabricante 8. Organismo de certificação 9. Exemplo CE de Tipo 10. Revisor ou Norma harmonizada 11. Número de projeto ou número de projeto 12. Número de projeto ou número de projeto 13. Projetista ou fabricante 14. Local e data 15. Pessoa responsável pela elaboração do Caderno Técnico 16. Local e data</p>	<p>FI (Kääntäminen alkuperäisestä tekstistä)</p> <p>CE (Pöytäkirja muotoon otettu pöytäkirja)</p> <p>EU:n koneiden direktiivi 2006/42/EF, liite A, osassa A</p> <p>1. Kuvaus 2. Vakuutus omasta vastuudesta, että kone täyttää tekniset vaatimukset ja että tuote on turvallinen 3. Tyypin: Perusmalli 4. Malli: Valmistusvuosi 5. Moottori- ja koneen tunnus 6. Moottorin sarjakuvausnumero 7. Tuotteen valmistajan tekniset tiedot 8. CE-merkki 9. Viittaus harmonisointi-standardeihin 10. Suunnitelman tai sarjanumero 11. Suunnitelman tai sarjanumero 12. Suunnittelija tai valmistaja 13. Paikka ja aika 14. Suunnittelijan vastuusta teknisten asiakirjojen laatimisesta 15. Paikka ja aika</p>	<p>IT (Traduzione del testo originale)</p> <p>CE (Pöytäkirja muotoon otettu pöytäkirja)</p> <p>EU:n koneiden direktiivi 2006/42/EF, liite A, osassa A</p> <p>1. Kuvaus 2. Vakuutus omasta vastuudesta, että kone täyttää tekniset vaatimukset ja että tuote on turvallinen 3. Tyypin: Perusmalli 4. Malli: Valmistusvuosi 5. Moottori- ja koneen tunnus 6. Moottorin sarjakuvausnumero 7. Tuotteen valmistajan tekniset tiedot 8. CE-merkki 9. Viittaus harmonisointi-standardeihin 10. Suunnitelman tai sarjanumero 11. Suunnitelman tai sarjanumero 12. Suunnittelija tai valmistaja 13. Paikka ja aika 14. Suunnittelijan vastuusta teknisten asiakirjojen laatimisesta 15. Paikka ja aika</p>	<p>PL (Tłumaczenie oryginalnej instrukcji)</p> <p>CE (Pöytäkirja muotoon otettu pöytäkirja)</p> <p>EU:n koneiden direktiivi 2006/42/EF, liite A, osassa A</p> <p>1. Opis 2. Deklaracja o własnej odpowiedzialności, że maszyna spełnia wymagania techniczne i że produkt jest bezpieczny i zgodny 3. Typ: Model podstawowy 4. Model: Rok produkcji 5. Silnik: silnik pojazdu 6. Silnik: silnik pojazdu 7. Wykonanie wymagań producenta 8. Certyfikacja 9. Symbol CE 10. Odwołanie do norm harmonizowanych 11. Numer projektu lub numer projektu 12. Numer projektu lub numer projektu 13. Projektant lub producent 14. Miejsce i data 15. Osoba odpowiedzialna za sporządzenie dokumentacji technicznej 16. Miejsce i data</p>
<p>EL (Μετάφραση της αρχικής οδηγίας χρήσης)</p> <p>FR (Originalen Tekstina)</p> <p>CE (Declaración de Conformidad CE)</p> <p>Directiva Mașini 2006/42/CE, Anexa K, parte A</p> <p>1. Descrierea 2. Declarație scrisă de proprie răspundere că se respectă cerințele tehnice și că produsul este sigur și conform 3. Tipul: Modelul de Bază 4. Model: Anul de construcție 5. Motor: motorul autovehiculului 6. Există conformaș cu prescripțiile date de producător 7. Organismul de certificare 8. Exemplar CE de Tip 9. Revizor sau Norma armonizată 10. Număr de proiectare sau număr de proiectare 11. Locul și data 12. Persoana responsabilă a stabilirii și Declarației 13. Data și Ora</p>	<p>DK (Oversættelse af originalnotisen)</p> <p>CE (Declaración de Conformidad CE)</p> <p>Directiva Mașini 2006/42/CE, Anexa K, parte A</p> <p>1. Beskrivelse 2. Erklæring af producentens ansvar for at maskinen overholder de tekniske krav og at produktet er sikkert 3. Type: Basismodel 4. Model: Produktionsår 5. Motor: motor 6. Motor: motor 7. Overensstemmelse med producentens specifikationer 8. Godkendelse 9. CE-mærke 10. Referencer til harmoniserede standarder 11. Design- eller serienummer 12. Design- eller serienummer 13. Udarbejder eller producent 14. Sted og dato 15. Ansvarlig person for opstillingen af den tekniske dokumentation 16. Sted og dato</p>	<p>RU (Перевод оригинального текста)</p> <p>CE (Declaración de Conformidad CE)</p> <p>Directiva Mașini 2006/42/CE, Anexa K, parte A</p> <p>1. Описание 2. Заявление об ответственности производителя за соответствие машины техническим требованиям и за безопасность изделия 3. Тип: Базисная модель 4. Модель: Год изготовления 5. Двигатель: двигатель транспортного средства 6. Двигатель: двигатель транспортного средства 7. Соответствие требованиям производителя 8. Сертификация 9. Знак CE 10. Ссылка на гармонизированные стандарты 11. Номер проекта или номер проекта 12. Номер проекта или номер проекта 13. Разработчик или производитель 14. Место и дата 15. Ответственный за подготовку технической документации 16. Место и дата</p>	<p>RZ (Originalen tekstina)</p> <p>CE (Declaración de Conformidad CE)</p> <p>Directiva Mașini 2006/42/CE, Anexa K, parte A</p> <p>1. Opis 2. Deklaracja o własnej odpowiedzialności, że maszyna spełnia wymagania techniczne i że produkt jest bezpieczny i zgodny 3. Typ: Model podstawowy 4. Model: Rok produkcji 5. Silnik: silnik pojazdu 6. Silnik: silnik pojazdu 7. Wykonanie wymagań producenta 8. Certyfikacja 9. Symbol CE 10. Odwołanie do norm harmonizowanych 11. Numer projektu lub numer projektu 12. Numer projektu lub numer projektu 13. Projektant lub producent 14. Miejsce i data 15. Osoba odpowiedzialna za sporządzenie dokumentacji technicznej 16. Miejsce i data</p>	<p>RU (Originalen tekstina)</p> <p>CE (Declaración de Conformidad CE)</p> <p>Directiva Mașini 2006/42/CE, Anexa K, parte A</p> <p>1. Opis 2. Deklaracja o własnej odpowiedzialności, że maszyna spełnia wymagania techniczne i że produkt jest bezpieczny i zgodny 3. Typ: Model podstawowy 4. Model: Rok produkcji 5. Silnik: silnik pojazdu 6. Silnik: silnik pojazdu 7. Wykonanie wymagań producenta 8. Certyfikacja 9. Symbol CE 10. Odwołanie do norm harmonizowanych 11. Numer projektu lub numer projektu 12. Numer projektu lub numer projektu 13. Projektant lub producent 14. Miejsce i data 15. Osoba odpowiedzialna za sporządzenie dokumentacji technicznej 16. Miejsce i data</p>	<p>SK (Přeložený původní text)</p> <p>CE (Declaración de Conformidad CE)</p> <p>Directiva Mașini 2006/42/CE, Anexa K, parte A</p> <p>1. Opis 2. Deklaracja o własnej odpowiedzialności, że maszyna spełnia wymagania techniczne i że produkt jest bezpieczny i zgodny 3. Typ: Model podstawowy 4. Model: Rok produkcji 5. Silnik: silnik pojazdu 6. Silnik: silnik pojazdu 7. Wykonanie wymagań producenta 8. Certyfikacja 9. Symbol CE 10. Odwołanie do norm harmonizowanych 11. Numer projektu lub numer projektu 12. Numer projektu lub numer projektu 13. Projektant lub producent 14. Miejsce i data 15. Osoba odpowiedzialna za sporządzenie dokumentacji technicznej 16. Miejsce i data</p>

<p>PL (Tłumaczenie oryginalnego tekstu)</p> <p>CE (Declaración de Conformidad CE)</p> <p>Directiva Mașini 2006/42/CE, Anexa K, parte A</p> <p>1. Opis 2. Deklaracja o własnej odpowiedzialności, że maszyna spełnia wymagania techniczne i że produkt jest bezpieczny i zgodny 3. Typ: Model podstawowy 4. Model: Rok produkcji 5. Silnik: silnik pojazdu 6. Silnik: silnik pojazdu 7. Wykonanie wymagań producenta 8. Certyfikacja 9. Symbol CE 10. Odwołanie do norm harmonizowanych 11. Numer projektu lub numer projektu 12. Numer projektu lub numer projektu 13. Projektant lub producent 14. Miejsce i data 15. Osoba odpowiedzialna za sporządzenie dokumentacji technicznej 16. Miejsce i data</p>	<p>ES (Traducción del texto original)</p> <p>CE (Declaración de Conformidad CE)</p> <p>Directiva Mașini 2006/42/CE, Anexa K, parte A</p> <p>1. Descripción 2. Declaración escrita de propia responsabilidad de que la máquina cumple con los requisitos técnicos y que el producto es seguro y conforme 3. Tipo: Modelo Base 4. Modelo: Año de fabricación 5. Motor: motor del vehículo 6. Motor: motor del vehículo 7. Cumple con las especificaciones de fabricante 8. Godkjenning 9. CE-merke 10. Referanse til harmoniserte standarder 11. Design- eller serienummer 12. Design- eller serienummer 13. Utarbeider eller produsent 14. Sted og dato 15. Ansvarlig person for oppstillingen av den tekniske dokumentasjonen 16. Sted og dato</p>	<p>SK (Přeložený původní text)</p> <p>CE (Declaración de Conformidad CE)</p> <p>Directiva Mașini 2006/42/CE, Anexa K, parte A</p> <p>1. Opis 2. Deklaracja o własnej odpowiedzialności, że maszyna spełnia wymagania techniczne i że produkt jest bezpieczny i zgodny 3. Typ: Model podstawowy 4. Model: Rok produkcji 5. Silnik: silnik pojazdu 6. Silnik: silnik pojazdu 7. Wykonanie wymagań producenta 8. Certyfikacja 9. Symbol CE 10. Odwołanie do norm harmonizowanych 11. Numer projektu lub numer projektu 12. Numer projektu lub numer projektu 13. Projektant lub producent 14. Miejsce i data 15. Osoba odpowiedzialna za sporządzenie dokumentacji technicznej 16. Miejsce i data</p>
<p>RU (Транслация оригинального текста)</p> <p>CE (Declaración de Conformidad CE)</p> <p>Directiva Mașini 2006/42/CE, Anexa K, parte A</p> <p>1. Описание 2. Заявление об ответственности производителя за соответствие машины техническим требованиям и за безопасность изделия 3. Тип: Базисная модель 4. Модель: Год изготовления 5. Двигатель: двигатель транспортного средства 6. Двигатель: двигатель транспортного средства 7. Соответствие требованиям производителя 8. Сертификация 9. Знак CE 10. Ссылка на гармонизированные стандарты 11. Номер проекта или номер проекта 12. Номер проекта или номер проекта 13. Разработчик или производитель 14. Место и дата 15. Ответственный за подготовку технической документации 16. Место и дата</p>	<p>ES (Traducción del texto original)</p> <p>CE (Declaración de Conformidad CE)</p> <p>Directiva Mașini 2006/42/CE, Anexa K, parte A</p> <p>1. Descripción 2. Declaración escrita de propia responsabilidad de que la máquina cumple con los requisitos técnicos y que el producto es seguro y conforme 3. Tipo: Modelo Base 4. Modelo: Año de fabricación 5. Motor: motor del vehículo 6. Motor: motor del vehículo 7. Cumple con las especificaciones de fabricante 8. Godkjenning 9. CE-merke 10. Referanse til harmoniserte standarder 11. Design- eller serienummer 12. Design- eller serienummer 13. Utarbeider eller produsent 14. Sted og dato 15. Ansvarlig person for oppstillingen av den tekniske dokumentasjonen 16. Sted og dato</p>	<p>SK (Přeložený původní text)</p> <p>CE (Declaración de Conformidad CE)</p> <p>Directiva Mașini 2006/42/CE, Anexa K, parte A</p> <p>1. Opis 2. Deklaracja o własnej odpowiedzialności, że maszyna spełnia wymagania techniczne i że produkt jest bezpieczny i zgodny 3. Typ: Model podstawowy 4. Model: Rok produkcji 5. Silnik: silnik pojazdu 6. Silnik: silnik pojazdu 7. Wykonanie wymagań producenta 8. Certyfikacja 9. Symbol CE 10. Odwołanie do norm harmonizowanych 11. Numer projektu lub numer projektu 12. Numer projektu lub numer projektu 13. Projektant lub producent 14. Miejsce i data 15. Osoba odpowiedzialna za sporządzenie dokumentacji technicznej 16. Miejsce i data</p>

<p>RU (Транслация оригинального текста)</p> <p>CE (Declaración de Conformidad CE)</p> <p>Directiva Mașini 2006/42/CE, Anexa K, parte A</p> <p>1. Описание 2. Заявление об ответственности производителя за соответствие машины техническим требованиям и за безопасность изделия 3. Тип: Базисная модель 4. Модель: Год изготовления 5. Двигатель: двигатель транспортного средства 6. Двигатель: двигатель транспортного средства 7. Соответствие требованиям производителя 8. Сертификация 9. Знак CE 10. Ссылка на гармонизированные стандарты 11. Номер проекта или номер проекта 12. Номер проекта или номер проекта 13. Разработчик или производитель 14. Место и дата 15. Ответственный за подготовку технической документации 16. Место и дата</p>	<p>ES (Traducción del texto original)</p> <p>CE (Declaración de Conformidad CE)</p> <p>Directiva Mașini 2006/42/CE, Anexa K, parte A</p> <p>1. Descripción 2. Declaración escrita de propia responsabilidad de que la máquina cumple con los requisitos técnicos y que el producto es seguro y conforme 3. Tipo: Modelo Base 4. Modelo: Año de fabricación 5. Motor: motor del vehículo 6. Motor: motor del vehículo 7. Cumple con las especificaciones de fabricante 8. Godkjenning 9. CE-merke 10. Referanse til harmoniserte standarder 11. Design- eller serienummer 12. Design- eller serienummer 13. Utarbeider eller produsent 14. Sted og dato 15. Ansvarlig person for oppstillingen av den tekniske dokumentasjonen 16. Sted og dato</p>	<p>SK (Přeložený původní text)</p> <p>CE (Declaración de Conformidad CE)</p> <p>Directiva Mașini 2006/42/CE, Anexa K, parte A</p> <p>1. Opis 2. Deklaracja o własnej odpowiedzialności, że maszyna spełnia wymagania techniczne i że produkt jest bezpieczny i zgodny 3. Typ: Model podstawowy 4. Model: Rok produkcji 5. Silnik: silnik pojazdu 6. Silnik: silnik pojazdu 7. Wykonanie wymagań producenta 8. Certyfikacja 9. Symbol CE 10. Odwołanie do norm harmonizowanych 11. Numer projektu lub numer projektu 12. Numer projektu lub numer projektu 13. Projektant lub producent 14. Miejsce i data 15. Osoba odpowiedzialna za sporządzenie dokumentacji technicznej 16. Miejsce i data</p>
--	--	--

- IT** • Il contenuto e le immagini del presente manuale d'uso sono stati realizzati per conto di STIGA S.p.A. e sono tutelati da diritto d'autore – E' vietata ogni riproduzione o alterazione anche parziale non autorizzata del documento.
- BG** • Съдържанието и изображенията в настоящото ръководство са извършени за STIGA S.p.A. и са защитени с авторски права – Забранява се всяко неотризирано възпроизвеждане или промяна, дори и отчасти на документа.
- BS** • Sadržaj i slike iz ovog korisničkog priručnika napravljeni su isključivo za STIGA S.p.A. i zaštićeni su autorskim pravima – zabranjena je svaka neovlaštena reprodukcija ili izmjena dokumenta, djelomično ili u potpunosti.
- CS** • Obsah a obrázky v tomto návodu k použití byly zpracovány jménem společnosti STIGA S.p.A. a jsou chráněny autorským právem – Reprodukce či nepovolené pozměňování tohoto dokumentu, a to i částečně, je zakázáno.
- DA** • Indhold og illustrationer i denne vejledning er blevet skabt på vegne af STIGA S.p.A. og er beskyttet af ophavsret – Enhver gengivelse eller ændring, også delvis, af dokumentet uden autorisation hertil er forbudt.
- DE** • Inhalt und Bilder dieser Bedienungsanleitung wurden im Namen von STIGA S.p.A. erstellt und sind urheberrechtlich geschützt – Jede nicht genehmigte Vervielfältigung oder Veränderung, auch auszugsweise, dieses Dokumentes ist verboten.
- EL** • Το περιεχόμενο και οι εικόνες στο παρόν εγχειρίδιο χρήσης δημιουργήθηκαν για λογαριασμό της εταιρείας STIGA S.p.A. και προστατεύονται από πνευματικά δικαιώματα – Απαγορεύεται οποιαδήποτε αναπαραγωγή ή τροποποίηση, έστω και μερική, του εγγράφου χωρίς έγκριση.
- EN** • The content and images in this User Manual were produced expressly for STIGA S.p.A. and are protected by copyright – any unauthorised reproduction or modification to the document, either partially or in full, is prohibited.
- ES** • El contenido y las imágenes del presente manual de uso han sido creados por STIGA S.p.A. y están protegidos por los derechos de autor – Se prohíbe toda reproducción o modificación, incluso parcial, no autorizada del documento.
- ET** • Käesoleva kasutusjuhendi sisu ja kujutised on toodetud konkreetselt ettevõttele STIGA S.p.A. ja neile rakendub autorikaitseseadus – dokumendi igasugune osaline või täielik ilma loata reprodutseerimine või muutmine on keelatud.
- FI** • Tämän käyttöoppaan sisältö ja kuvat on valmistettu STIGA S.p.A. -yhtiön toimesta ja niitä suojaat tekijänoikeuslaki. – Asiakirjan kaikenlainen kopioiminen tai muuttaminen, osittainkin, on kielletty ilman erityistä lupaa.
- FR** • Le contenu et les images du présent manuel d'utilisation ont été réalisés pour le compte de STIGA S.p.A. et sont protégés par un droit d'auteur - Toute reproduction ou modification non autorisée, même partielle, du document, est interdite.
- HR** • Sadržaj i slike u ovom priručniku za uporabu izrađeni su za tvrtku STIGA S.p.A. te su obuhvaćeni autorskim pravima – Zabranjuje se neovlašteno umnožavanje ili prilagodba, djelomična ili u cijelosti, ovog dokumenta.
- HU** • Ennek a használati útmutatónak a tartalma és a benne szereplő képek kizárólag a STIGA S.p.A. számára készültek és szerzői joggal védettek – tilos a dokumentum bármely részének vagy egészének engedély nélküli sokszorosítása és módosítása.
- LT** • Šio naudotojų vadovo turinys ir paveikslėliai skirti tik „STIGA S.p.A.“ ir yra saugomi autorių teisėmis – dokumentą atgaminti ar modifikuoti, visiškai arba iš dalies, yra draudžiama.
- LV** • Šis lietotāja rokasgrāmatas saturs un attēli ir veidoti tikai STIGA S.p.A. un ir aizsargāti ar autortiesībām. Jebkāda dokumenta vai tā daļas prettiesiska kopēšana vai pārveide ir stingri aizliegta.
- MK** • Содржината и сликите во Упатството за корисникот се подготвени исклучиво за STIGA S.p.A. и се заштитени со авторски права – забрането е сеное делумно или целосно неовластено репродуцирање или измена на документот.
- NL** • De inhoud en de afbeeldingen van deze gebruikshandleiding werden gerealiseerd voor rekening van STIGA S.p.A. en zijn beschermd door het auteursrecht – Elke niet-geautoriseerde reproductie of wijziging, ook gedeeltelijke, van het document is verboden.
- NO** • Innholdet og bildene i denne brukerveiledningen er utført på oppdrag fra STIGA S.p.A. og er beskyttet ved opphavsrett - Enhver gjengivelse eller endring, selv kun delvis, er forbudt.
- PL** • Treść oraz ilustracje zawarte w niniejszej instrukcji obsługi powstały na zlecenie spółki STIGA S.p.A. i są chronione prawami autorskimi – Zabrania się wszelkiego kopiowania bądź modyfikowania, także częściowego, niniejszego dokumentu bez uzyskania stosownej zgody.
- PT** • As imagens e os conteúdos contidos no presente Manual do Utilizador foram expressamente criados para uso exclusivo da STIGA S.p.A., encontrando-se protegidos por direitos de autor. Qualquer tipo de reprodução ou alteração, parcial ou integral, não autorizadas deste Manual estão expressamente proibidas.
- RO** • Conținutul și imaginile din manualul de utilizare de față au fost realizate în numele STIGA S.p.A. și sunt protejate de drepturi de autor – Este interzisă orice reproducere sau modificare chiar și parțială neautorizată a documentului.
- RU** • Тесты и изображения, содержащиеся в настоящем руководстве, были созданы в интересах STIGA S.p.A. и защищены авторскими правами – Любое несанкционированное воспроизведение или изменение документа запрещено.
- SK** • Obsah a obrázky v tomto návode na používanie boli spracované menom spoločnosti STIGA S.p.A. a sú chránené autorským právom – Reprodukcie či nepovolené pozměňovanie tohto dokumentu, a to aj čiastočne, je zakázané.
- SL** • Vsebine in slike v tem uporabniškem priručniku so izdelane za podjetje STIGA S.p.A. in so zaščitene z avtorskimi pravicami – vsakršno nepooblaščenno razmnoževanje ali spreminjanje dokumenta, v celoti ali delno, je prepovedano.
- SR** • Sadržaj i slike ovog priručnika za upotrebu su napravljeni u ime STIGA S.p.A. i zaštićeni su autorskim pravima – Zabranjena je svaka potpuna ili delimična reprodukcija ili izmena dokumenta bez odobrenja.
- SV** • Innehållet och bilderna i denna användarhandbok har framställts för STIGA S.p.A. och skyddas av upphovsrätt – all form av reproduktion eller ändring, även partiell, som inte auktoriserats är förbjuden.
- TR** • Bu Kullanıcı Kilavuzundaki içerik ve resimler ağıkça STIGA S.p.A. için üretimiştir ve telif hakkı ile korunmaktadır – dokümanın izinsiz olarak tamamen ya da kısmen herhangi bir şekilde çoğaltılması ya da değıştirilmesi yasaktır.



.....	 LWA dB
Type:	
..... -s/n -Art.N	
	

STIGA S.p.A.
Via del Lavoro, 6
31033 Castelfranco Veneto (TV) ITALY