

Ванна - CYO

Смеситель на четыре отверстия для монтажа на борту ванны или на краю плитки - хром

Артикульный номер: 27 632 811-00



- вылет 167 мм
- душевой гарнитур со шлангом: нормальная струя
- излив: прямоугольная нормальная струя
- душевой комплект со шлангом для душа и системой удаления известковых отложений
- автоматическое переключение ванна/душ
- высота смесителя 198 мм
- высота до аэратора 133 мм
- диаметр отверстия под излив 28 мм
- диаметр отверстия под душевой шланг 32 мм
- розетка для смесителя 60 x 60 мм
- розетка для душевого комплекта со шлангом 60 x 60 мм
- металлический душевой шланг 1750 мм со встроенной защитой от перекручивания
- расход макс. 23,8 л/мин при гидравлическом давлении 3 бара
- расход душевого комплекта макс. 6,8 л/мин
- Группа смесителей согл. DIN 4109: 1
- Защищён от обратного потока.



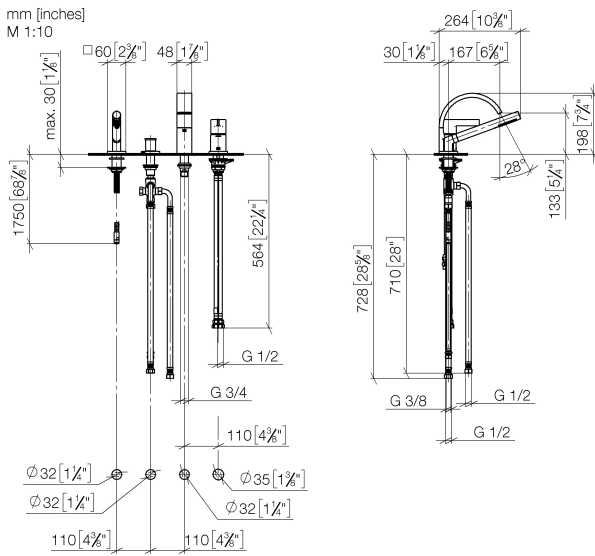
хром

Ванна - CYO

Смеситель на четыре отверстия для монтажа на борту ванны или на краю плитки - хром

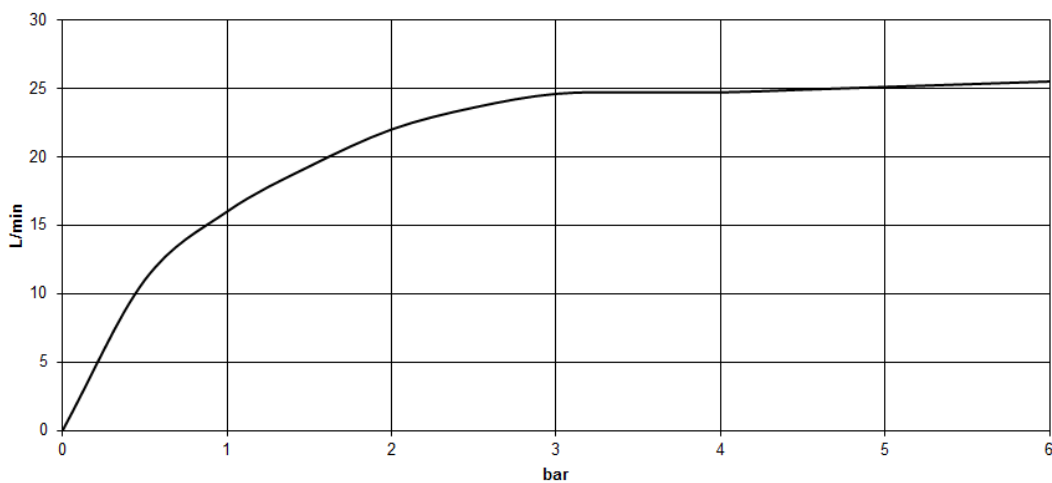
Артикульный номер: 27 632 811-00

размерный чертеж



Все величины в мм / дюймах = мм x 0,0394

график расхода





Ванна - CYO

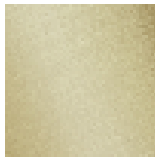
Смеситель на четыре отверстия для монтажа на борту ванны или на краю плитки - хром

Артикульный номер: 27 632 811-00

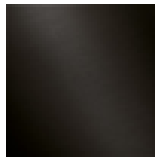
Другие варианты поверхностей



платина матовая
27 632 811-06



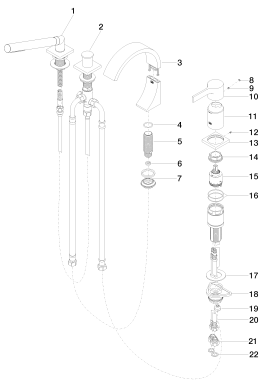
латунь сатиновая
27 632 811-28



Dark Platinum matt
27 632 811-99

Другие поверхности по запросу (x-tra Service)

Спецификация запасных частей



№	Артикульный №	Наименование	Расходуемое кол-во