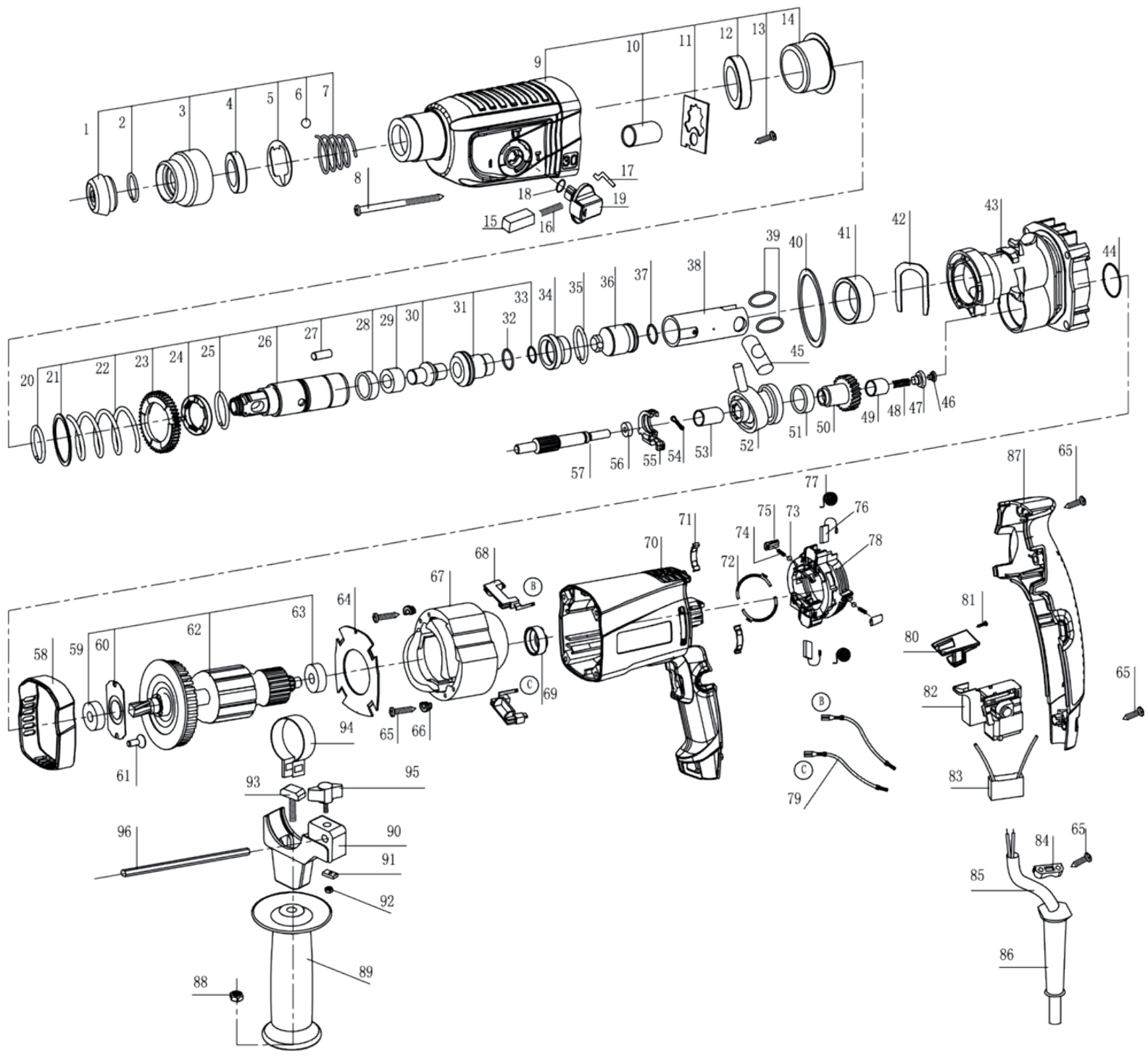




Электрический перфоратор «Калибр ЭП-950/30»





Электрический перфоратор «Калибр ЭП-950/30»

Поз.	Наименование	Артикул	Поз.	Наименование	Артикул
1	Колпачок передний	У01289	49	Подшипник игольчатый НК0609 (6×10×9)	У01245
2	Кольцо запорное пружинное Ø20×2	У00076	50	Шестерня ведомая z=25	У02171
3	Гильза защитная (крышка фиксатора)	У02193	51	Подшипник игольчатый К15×18×16,5	У01291
4	Кольцо опорное	У01215	52	Подшипник-эксцентрик	У01266
5	Пластина стопорящая	У01290	53	Подшипник игольчатый НК0908 (9×13×8)	У01265
6	Шарик стальной Ø7,14	У01221	54	Клипса пружинная	У01504
7	Пружина конусная	У01262	55	Вилка переключателя режимов	У01505
8	Винт ST4,8×78	ЭП950/30.08	56	Подшипник 699	У01264
9	Корпус редуктора	ЭП950/30.09	57	Вал-шестерня	У01506
10	Подшипник игольчатый НК0709 (7×11×9)	У01218	58	Обечайка	ЭП950/30.58
11	Пластина запорная	У01292	59	Подшипник 609-2RS	У00002
12	Сальник 25×35×7	У01293	60	Крышка подшипника	У01286
13	Винт ST4,2×13	ЭП950/30.13	61	Винт М4×7	ЭП950/30.61
14	Набор роликов	У01294	62	Якорь	У02187
15	Кнопка переключателя режимов	У01269	63	Подшипник 607-2RS	У01201
16	Пружина переключателя	У01270	64	Кольцо воздушнонаправляющее	ЭП950/30.64
17	Поводок переключателя	У01272	65	Винт ST4×16	ЭП950/30.65
18	Кольцо резиновое Ø11×2,5	У01268	66	Втулка пластмассовая	ЭП950/30.66
19	Рукоятка переключателя режимов	У01271	67	Статор	У02188
20	Кольцо запорное пружинное Ø30×2,5 (нар.)	У02161	68	Колодка соединительная	У01998
21	Кольцо опорное Ø31×Ø42×2мм	У02162	69	Втулка подшипника резиновая	У01287
22	Пружина Ø32×54×Ø4,8	У01295	70	Корпус двигателя	ЭП950/30.70
23	Шестерня большая z=50	У01296	71	Пластина контактная	У02177
24	Муфта	У02163	72	Контакт скользящий	У01288
25	Кольцо запорное пружинное Ø29×1,5 (нар.)	У01882	73	Шарик стальной Ø5	У00045
26	Ствол (патрон)	У02183	74	Пружина	ЭП950/30.74
27	Ролик Ø2,5×12мм	У01275	75	Вкладыш	ЭП950/30.75
28	Скребок (шайба резиновая) Ø9×Ø18×5	У01297	76	Щётка №27	У01840
29	Кольцо опорное - втулка Øотв=10мм	У01282	77	Пружина щёткодержателя	У02178
30	Болт ударный Ø9×Ø9,5мм L=41мм/Ø10×Ø10,5мм L=41мм	У00090/У00536	78	Щёткодержатель в сборе	У02180
31	Втулка направляющая Øотв=9мм/10мм	У01298/У03902	79	Провод соединительный	ЭП950/30.79
32	Кольцо резиновое Ø18×3,5	У01299	80	Блокиратор реверса	ЭП950/30.80
33	Кольцо резиновое Ø11×3,5	У01300	81	Винт ST3,5×8	ЭП950/30.81
34	Втулка демпфирующая	У01501	82	Выключатель FA2-4/1BE	У01507
35	Кольцо запорное пружинное Ø25×2 (внутр.)	У01276	83	Конденсатор фильтра р/помех 0,33мкФ	У01242
36	Ударник	У02184	84	Прижим кабельный	ЭП950/30.84
37	Кольцо резиновое Ø17×3	У02185	85	Кабель питания 2×1,0мм ² с вилкой	У01533
38	Поршень	У02186	86	Бандаж кабеля резиновый	ЭП950/30.86
39	Шайба запорная Ø12×Ø17×1	У01279	87	Крышка корпуса	ЭП950/30.87
40	Кольцо резиновое Ø53×7	У02996	88	Гайка	ЭП950/30.88
41	Втулка Ø31×Ø36×9мм	У01503	89	Рукоятка дополнительная	ЭП950/30.89
42	Скоба	У01280	90	Держатель зажимной	У00048
43	Корпус промежуточный	ЭП950/30.43	91	Вкладыш	ЭП950/30.91
44	Кольцо резиновое Ø23×2,5	У01281	92	Гайка М6	ЭП950/30.92
45	Палец поршневой Ø12×19мм	У01278	93	Винт с Т-образной головкой	ЭП950/30.93
46	Втулка	У01285	94	Хомут стяжной	ЭП950/30.94
47	Втулка пластмассовая	У01284	95	Зажим	ЭП950/30.95
48	Пружина Ø8×47×Ø1	У01283	96	Упор глубины	ЭП950/30.96