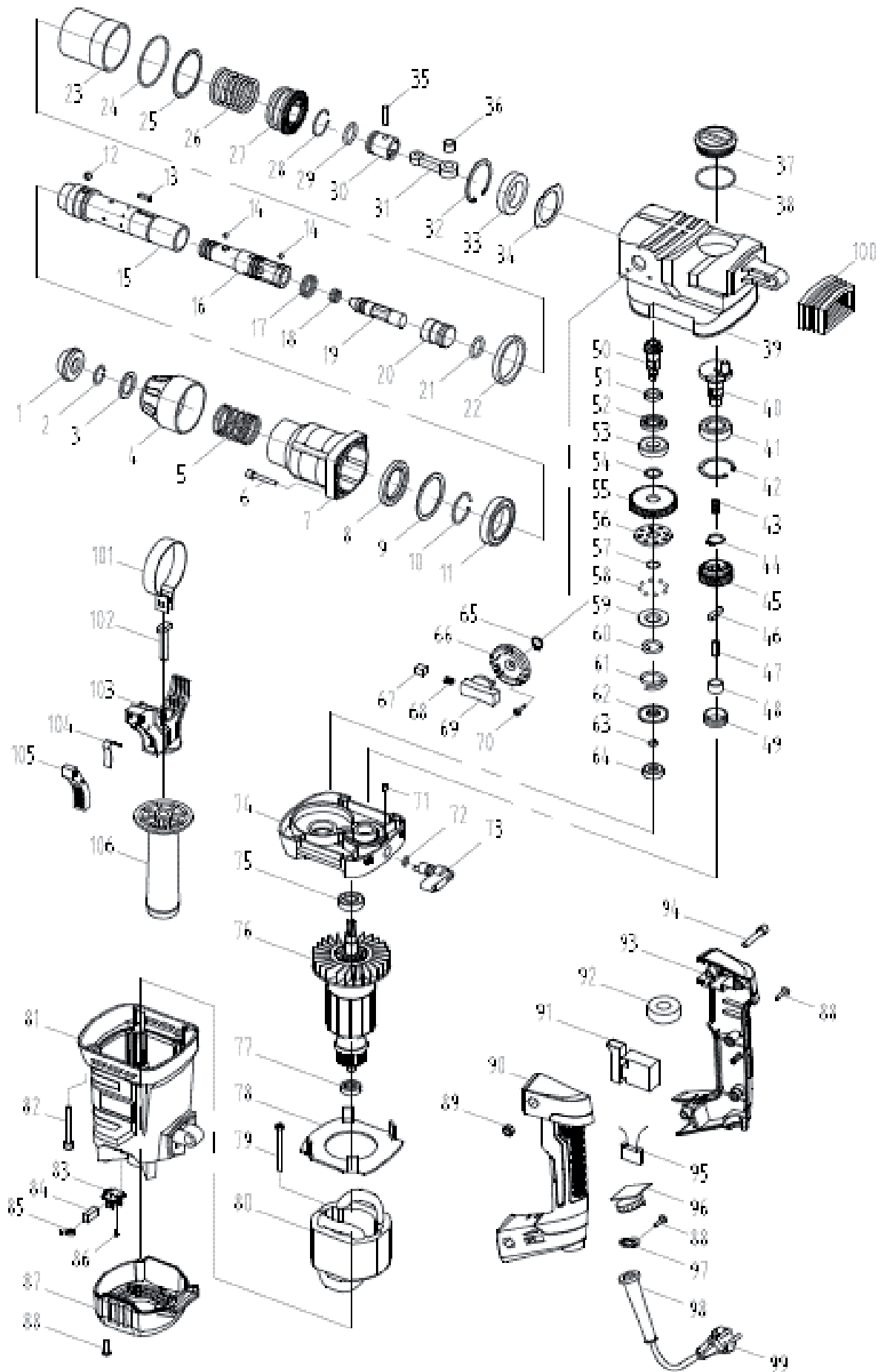




Электрический перфоратор «Калибр ЭП-1300/30м»





Электрический перфоратор «Калибр ЭП-1300/30м»

Поз.	Наименование	Артикул	Поз.	Наименование	Артикул
1	Колпачок передний	У01857	54	Шайба	ЭП1300/30м(ZD).54
2	Кольцо запорное пружинное Ø18×2 (нар.)	У05926	55	Шестерня вторичная Z=38 Ø-51	У07138
3	Шайба ф21(22,6)*ф28*3	У03443	56	Диск муфты	У05919
4	Гильза защитная (крышка фиксатора)	ЭП1300/30м(ZD).04	57	Кольцо стопорное 12 (нар.)	У01585
5	Пружина Ø31*76*1,8	У05921	58	Шарик стальной Ø5мм	У00045
6	Болт М5×25	ЭП1300/30м(ZD).06	59	Диск нажимной	У03968
7	Корпус ствола	ЭП1300/30м(ZD).07	60	Пружина муфты малая	У04635
8	Сальник	У01863	61	Пружина муфты большая	ЭП1300/30м(ZD).61
9	Шайба Ø54,5×Ø45×1,2	ЭП1300/30м(ZD).09	62	Шайба муфты опорная	ЭП1300/30м(ZD).62
10	Кольцо запорное пружинное Ø31,5×2 (нар.)	ЭП1300/30м(ZD).10	63	Кольцо стопорное 9 (нар.)	У02114
11	Подшипник 6907 RS	У01220	64	Подшипник 627	У00071
12	Шарик стальной Ø7,938мм	У01877	65-70	Переключатель режимов 1 в сборе	У04646
13	Шпонка призматическая 3×3×18	У01222			
14	Шарик стальной Ø7,14мм	У01221			
15	Ствол	У04593			
16	Вал (патрон)	У04592			
17	Кольцо резиновое Ø20×2,3	У00085			
18	Кольцо резиновое Ø11×2	У00082	71	Винт М4×6	ЭП1300/30м(ZD).71
19	Ударник вторичный	У04698	72	Кольцо резиновое Ø8×2	ЭП1300/30м(ZD).72
20	Груз ударный	У01879	73	Переключатель режимов 2	У04654
21	Кольцо резиновое Ø19×3	У01914	74	Корпус редуктора	ЭП1300/30м(ZD).74
22	Кольцо резиновое ф45*ф55*7	У07140	75	Подшипник 6001RS	ЭП1300/30м(ZD).75
23	Втулка промежуточная (стакан) Ø 38*55*59	У04634	76	Якорь L=175 мм, Sz, Øобм=49мм, Øкрыль=77мм.	ЭП1300/30м(ZD).76
24	Кольцо резиновое Ø54×2	У05918	77	Подшипник 608-Z	ЭП1300/30м(ZD).77
25	Шайба	ЭП1300/30м(ZD).25	78	Кольцо воздухонаправляющее	ЭП1300/30м(ZD).78
26	Пружина большая Ø 41*74*4	У04625	79	Болт ST5.0×55-F	ЭП1300/30м(ZD).79
27	Шестерня большая конусная Z=34	У04588	80	Статор	ЭП1300/30м(ZD).80
28	Кольцо запорное пружинное Ø26,7×1,6 (нар.)	ЭП1300/30м(ZD).28	81	Корпус двигателя	ЭП1300/30м(ZD).81
29	Кольцо резиновое Ø19×3	У01914	82	Болт М5*8	ЭП1300/30м(ZD).82
30	Поршень	У04590	83	Щёткодержатель	ЭП1300/30м(ZD).83
31	Шагун	У01869	84	Щётка (6*10*20) изолятор, клемма (№211)	У07139
32	Кольцо стопорное 47 (внутр.)	У00080	85	Пружина щеткодержателя	ЭП1300/30м(ZD).85
33	Подшипник 6906	У00155	86	Болт ST2.9×8-F	ЭП1300/30м(ZD).86
34	Прокладка	ЭП1300/30м(ZD).34	87	Крышка корпуса двигателя	ЭП1300/30м(ZD).87
35	Палец поршневой	У01867	88	Винт ST4,0×14	ЭП1300/30м(ZD).88
36	Подшипник игольчатый НК0810 (8×12×10)	ЭП1300/30м(ZD).36	89	Гайка	ЭП1300/30м(ZD).89
37	Крышка масляного окна	ЭП1300/30м(ZD).37	90	Рукоятка в сборе (правая+левая часть)	ЭП1300/30м(ZD).90+93
38	Кольцо резиновое Ø32×2	ЭП1300/30м(ZD).38	91	Выключатель FA5-8/2MD (12A-250V) (кл.мал., без стопора, без блок.)	У01050
39	Корпус КШМ	ЭП1300/30м(ZD).39	92	Кольцо демпферное	ЭП1300/30м(ZD).92
40	Кривошип	У04591	93	Рукоятка в сборе (правая+левая часть)	ЭП1300/30м(ZD).90+93
41	Подшипник 6003	У01223	94	Болт М6*30	ЭП1300/30м(ZD).94
42	Кольцо стопорное 35 (внутр.)	У00079	95	Конденсатор	ЭП1300/30м(ZD).95
43	Пружина Ø6*30	ЭП1300/30м(ZD).43	96	Регулятор оборотов	ЭП1300/30м(ZD).96
44	Кольцо стопорное 17 (нар.)	У01897	97	Прижим кабеля	ЭП1300/30м(ZD).97
45	Шестерня первичная Z=27 Ø-37	У05916	98	Бандаж	ЭП1300/30м(ZD).98
46	Шпонка призматическая 5×5×22	У01895	99	Кабель	ЭП1300/30м(ZD).99
47	Палец Ø6*18,4	У06574	100	Кольцо демпферное	ЭП1300/30м(ZD).100
48	Подшипник игольчатый НК1210 (12×16×10)	У01224	101	Хомут	ЭП1300/30м(ZD).101
49	Пробка	ЭП1300/30м(ZD).49	102	Болт Т образный	ЭП1300/30м(ZD).102
50	Вал-шестерня (Z=10; Ø17 мм, L=49 мм, мет.) малая конусная	У04589	103	Суппорт рукоятки дополнительной	ЭП1300/30м(ZD).103
51	Втулка	У01884	104	Пружина фиксатора	ЭП1300/30м(ZD).104
52	Сальник Ø 19*28*4,5	У05917	105	Кнопка фиксатора	ЭП1300/30м(ZD).105
53	Подшипник 6002RS	У00149	106	Рукоятка дополнительная	ЭП1300/30м(ZD).106