

Инструкция по эксплуатации

Дизельная тепловая пушка Sial Mirage 85 HP

Цены на товар на сайте:

http://www.vseinstrumenti.ru/klimat/teplovye_pushki/dizelnye/sial/mirage_85_hr/

Отзывы и обсуждения товара на сайте:

http://www.vseinstrumenti.ru/klimat/teplovye_pushki/dizelnye/sial/mirage_85_hr/#tab-Responses

- Ⓞ(GB) Operating instruction
- Ⓞ(DE) Bedienungsanleitung
- Ⓞ(FR) Mode d'emploi
- Ⓞ(IT) Libretto istruzioni
- Ⓞ(ES) Manual de instrucciones
- Ⓞ(RU) Инструкция по эксплуатации



SIAL

**TORNADO 67 / TORNADO 115
MIRAGE 37H / MIRAGE 55H / MIRAGE 85H
MIRAGE 55H/P / MIRAGE 85H/P**

info@sial.ru
www.sial.ru



1. ОБЩИЕ ПРАВИЛА БЕЗОПАСНОСТИ

Запрещается пользоваться аппаратом без предварительного ознакомления с инструкциями, содержащимися в этом руководстве. Система электропитания, к которой подключается аппарат, должна быть выполнена в соответствии с действующими инструкциями. Рекомендуется наличие автоматического выключателя на щитке подачи питания. Перед проведением каких бы то ни было работ по текущему ремонту и обслуживанию следует вытащить вилку из розетки питания. Перед использованием аппарата следует проверить состояние силового кабеля. Он не должен быть согнут, натянут, смят или каким-либо образом поврежден. Замена кабеля питания должна производиться только квалифицированным персоналом. Следует использовать исключительно кабель типа H07PN с вилкой, защищенной от попадания водяных брызг. Не дотрагиваться до аппарата. Опасность возгорания! Аппарат должен устанавливаться исключительно в производственных целях.

2. ОПИСАНИЕ АППАРАТА

Мобильный нагреватель на дизельном топливе с закрытой камерой сгорания и трубой для отвода продуктов сгорания. Мобильный нагреватель на дизельном топливе с открытой камерой сгорания, с форсункой и без трубы для отвода продуктов сгорания. Запрещается подсоединять к воздуховодам горячего воздуха.

3. ИНСТРУКЦИЯ ПО УСТАНОВКЕ

3.1. Общие инструкции

Запрещается устанавливать аппарат рядом с горючими материалами или в пожароопасных и взрывоопасных местах. При потребности в теплом воздухе от 50 Вт/м³ минимальный объем помещения, в котором установлен аппарат, должен составлять около 500 м³ для модели на 25 кВт, около 600 м³ для модели на 30 кВт, около 800 м³ для модели на 40 кВт и около 1500 м³ для модели на 75 кВт.

При установке аппарата в закрытых помещениях, необходимо обеспечить отвод отработанных газов наружу через дымоход и подачу свежего воздуха около 80 м³/ч, чтобы сгорание топлива было полным. Если аппарат устанавливается в закрытых помещениях и отработанные газы не выводятся через дымоход, необходимо обеспечить хорошую вентиляцию помещения. Хорошая вентиляция обеспечена в том случае, если в течение часа сменяется 2,5 объема воздуха данного помещения. Чтобы получить такой обмен, при необходимости следует предусмотреть отверстие для входа воздуха снизу и отверстие для выхода воздуха вверх, каждое со свободной поверхностью как минимум 0,8 м². Для использования аппарата в строительстве и в сельском хозяйстве должны быть соблюдены меры безопасности, обязательные для означенных областей хозяйства. В особенности должны соблюдаться следующие безопасные расстояния от горючих материалов или компонентов:

Сбоку: 0,60 м

Со стороны забора воздуха; 0,60 м

Сверху: 1,50 м

Со стороны выхода горячего воздуха: 3,00 м

В помещении, где устанавливается аппарат, полы и потолки должны быть выполнены из огнеупорных материалов и соответствовать нормам пожарной безопасности. Отверстия для забора и выхода воздуха никогда и ни по каким причинам не должны быть закрыты даже частично.

3.2. Установка в строительстве и в сельском хозяйстве

Аппарат должен запускаться только специально обученным персоналом. Должны соблюдаться инструкции по использованию, предоставленные производителем. Аппарат должен быть установлен таким образом, чтобы персонал не подвергался опасному воздействию продуктов сгорания и теплового потока, а также, чтобы не возникла опасность возгорания. Должно соблюдаться пожаробезопасное расстояние. Если аппарат функционирует в закрытом помещении с использованием дымохода, должна быть обеспечена хорошая вентиляция.

Хорошая вентиляция достигается, если на 0,1 кВт максимальной мощности приходится 1 м³ объема помещения, а также обеспечена постоянная естественная циркуляция воздуха через окна и двери. Если аппарат функционирует в закрытом помещении без использования дымохода, должна быть обеспечена хорошая вентиляция. Хорошая вентиляция достигается если на 0,033 кВт максимальной мощности приходится 1 м³ объема помещения, а также обеспечена постоянная естественная циркуляция воздуха через окна и двери. Если значение содержания максимальных концентраций токсичных веществ в воздухе на рабочем месте находятся в рамках нормы, а процентное содержание кислорода равно или более 17 %, то риск для здоровья из-за чрезмерной концентрации токсичных веществ во вдыхаемом воздухе отсутствует.

Аппарат не следует устанавливать в пожароопасных и взрывоопасных помещениях. Аппарат должен устанавливаться стационарно.

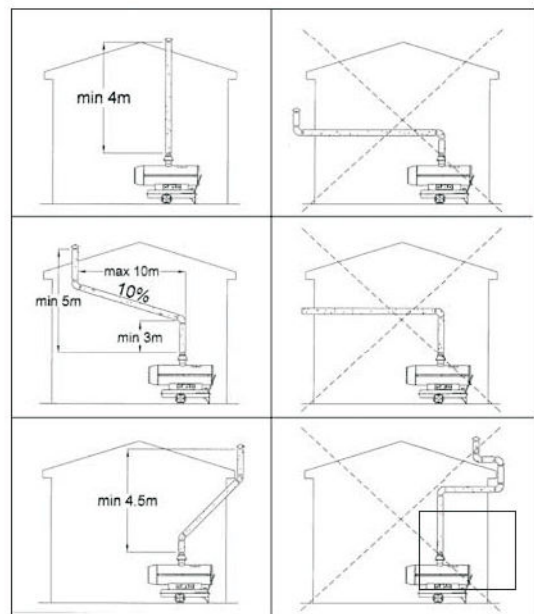
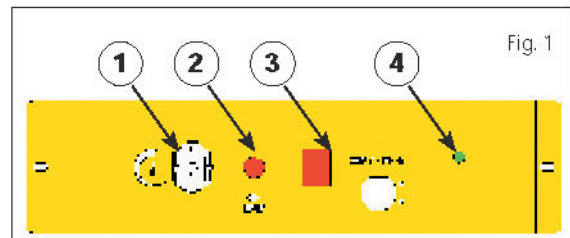
Контроль

В зависимости от условий работы, в среднем по меньшей мере раз в год аппарат должен осматриваться, а также должно проводиться техническое обслуживание в сервисном центре квалифицированным персоналом. Лица, допущенные к пользованию аппаратом, перед пуском должны проконтролировать отсутствие очевидных недостатков по нормам применения, безопасности и защиты.

4. ИНСТРУКЦИЯ ПО ЭКСПЛУАТАЦИИ

4.1. Запуск

Для ввода в эксплуатацию аппарата с термостатом (220 В) вытащить заглушку штепселя розетки термостата (Рис. 1 №1) и воткнуть вилку термостата в розетку. Для эксплуатации без термостата необходимо, чтобы заглушка штепселя розетки термостата находилась в розетке. Заполнить резервуар аппарата чистым жидким топливом. Подсоединить вилку питания к розетке с однофазным током 220 В - 50 Гц с заземлением. Загоревшаяся зеленая лампочка (Рис.1 №4) показывает, что аппарат находится под напряжением. Аппарат должен быть заземлен в соответствии с действующими нормативами.



Подсоединить аппарат к трубе при ее наличии или дымоходу для выброса продуктов сгорания наружу помещения. Чтобы получить тягу в дымоходе по меньшей мере 0,1 мбар, необходимо, чтобы продукты сгорания эффективно уходили вверх. Следует избегать колен и изгибов на первом участке трубы длиной, по меньшей мере 3 м. Для функционирования аппарата в закрытых помещениях без трубы следовать инструкции по установке (п.4). При наличии термостата отрегулировать его на максимальную температуру. Поставить выключатель (Рис.1 №3) в положение "ON". Отрегулировать термостат на желаемую температуру.

4.2. Инструкции по зажиганию для моделей с разогреваемым жиклером

В моделях с разогреваемым жиклером топливо предварительно разогревается для облегчения зажигания. Это особенно полезно, когда наружная температура очень низкая. Чтобы запустить генератор: Поставить выключатель в положение "ON" (1). ПОСЛЕ ПЕРИОДА РАЗОГРЕВАНИЯ, РАВНОГО ПРИМЕРНО 2-3 МИНУТАМ запускается двигатель и происходит цикл зажигания. ВНИМАНИЕ: В МОДЕЛЯХ С РАЗОГРЕВАЕМЫМ ЖИКЛЕРОМ ДВИГАТЕЛЬ НЕ ЗАПУСКАЕТСЯ СРАЗУ - это НОРМАЛЬНОЕ ЯВЛЕНИЕ И НЕ ДОЛЖНО РАССМАТРИВАТЬСЯ КАК ДЕФЕКТ РАБОТЫ.

4.3. Запуск вручную

Аппарат снабжен кнопкой-лампочкой ручного запуска (RESET) (Рис.1 №2). Когда аппарат блокируется, зажигается красная лампочка кнопки (Рис.1 №2).

В этом случае нажать кнопку RESET, чтобы перезапустить аппарат (см. также параграф "Устранение неисправностей").

4.4. Выключение

Поставить выключатель в положение "OFF". Вентилятор продолжает вращаться примерно 3 минуты для охлаждения камеры, а аппарат выключается сам, когда температура достаточно снизится. Никогда не останавливайте обогреватель, вынимая вилку из розетки!

5. ПРОФИЛАКТИЧЕСКИЕ РАБОТЫ И ТЕКУЩИЙ РЕМОНТ

Работы по устранению неисправностей, возникших из-за нарушений инструкции по эксплуатации, самостоятельного ремонта, естественного износа, а также замена электродов зажигания, техническое обслуживание, не выполняются по гарантии.

Данная модель оборудована краном слива конденсата. Рекомендуется после каждых трех полных заправок бака производить слив конденсата из топливного бака. Никогда не начинайте производить текущий ремонт, не отключив предварительно подачу электропитания. Текущий ремонт должен производиться квалифицированным персоналом сервисного центра (см. также п.7). Один раз в год аппарат должен чиститься полностью для обеспечения хорошего сжигания и длительной работы в сервисном центре. Следует периодически проверять состояние кабелей и электрических соединений, состояние топливного фильтра и при необходимости заменять его.

6. УСТРАНЕНИЕ НЕИСПРАВНОСТЕЙ

НЕИСПРАВНОСТЬ	ПРИЧИНА	УСТРАНЕНИЕ
Не включается двигатель	Нет электропитания	Проверить главный выключатель и проводку
	Дефект кабеля	Обратиться в сервисный центр
	Термостат выставлен на слишком низкую температуру	Выставить термостат на более высокую температуру
	Не вставлена заглушка термостата	Вставить заглушку термостата
	Сработал термостат защиты	Разблокировать термостат защиты
Аппарат включается, пламя загорается, а затем аппарат останавливается	Нет топлива	Наполнить топливный бак
	Засорен топливный фильтр	Прочистить или заменить топливный фильтр
	Топливный насос не дает нужного давления	Обратиться в сервисный центр
	Повреждение топливных шлангов	Обратиться в сервисный центр
Аппарат включается, пламя не загорается, и аппарат останавливается	Жиклер форсунки забит	Обратиться в сервисный центр
	Дефект зажигания или неправильно выставлены электроды, или они грязные	Обратиться в сервисный центр
Аппарат включается, но сгорание плохое	Жиклер форсунки забит	Обратиться в сервисный центр
	Потери в топливных трубках	Обратиться в сервисный центр
	Топливный насос дает малое давление	Обратиться в сервисный центр
	Фотоэлемент получает мало света или неисправен	Обратиться в сервисный центр
	Плохая вентиляция	Обратиться в сервисный центр
Аппарат выключается слишком быстро из-за срабатывания термостата	Термостат защиты выставлен неправильно	Проверить положение термостата
	Термостат защиты неисправен	Обратиться в сервисный центр

7. ТЕХНИЧЕСКИЕ ХАРАКТЕРИСТИКИ

Модель		Tornado 67*	Tornado 115*	Mirage 37**	Mirage 55**	Mirage 85**
Номинальная тепловая мощность	кВт	66	115	36,4	52,5	83,9
	кКал/ч	56700	99100	31300	45200	72200
	ВТУ/ч	227000	396500	125200	180900	288700
Поток воздуха	м.куб/ч	2800	4800	2000	2500	4500
Потребляемая мощность	Вт	460	800	460	460	800
Расход топлива	л/ч	6,07	10,6	3,35	4,84	7,72
Напряжение	В/Гц	220/50	220/50	220/50	220/50	220/50
Объем бака	л	51	100	51	51	100
Вес	кг	65	101	70	76	121
Ширина	мм	1405	1680	1188	1405	1680
Длина	мм	620	690	620	620	690
Высота	мм	750	898	790	790	938

* - без дымоотвода

** - с дымоотводом

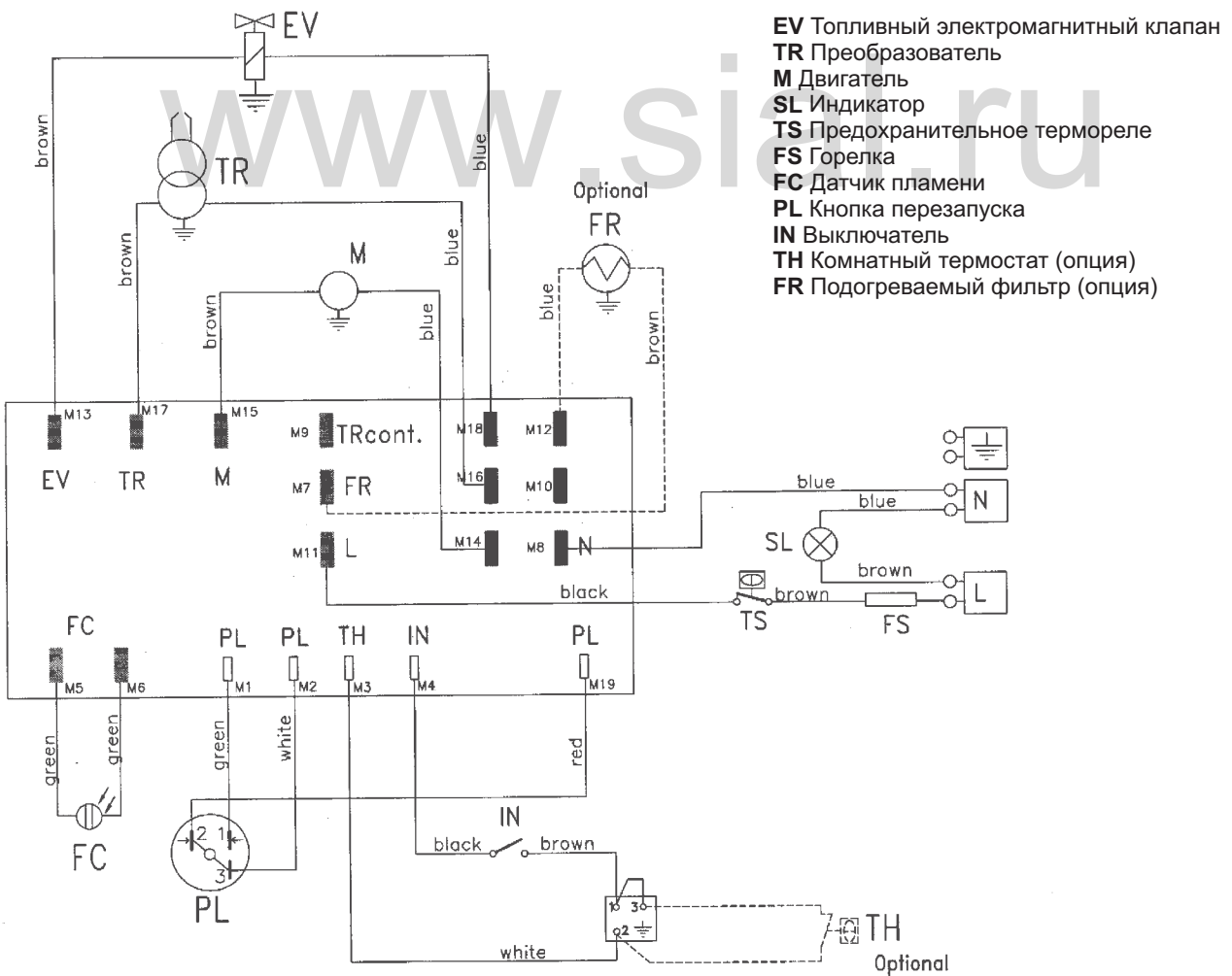
Модель*	Tornado 67	Tornado 115	Mirage 37	Mirage 55	Mirage 85
Топливо	дизельное	дизельное	дизельное	дизельное	дизельное
Низшая теплота сгорания, МДж/кг (ккал/кг)	42 (10000)	42 (10000)	42 (10000)	42 (10000)	42 (10000)
Время работы на одной заправке, час	8,4	9,4	15,2	10,5	12,9
Ветроустойчивость, до м/с	5	5	5	5	5
Давление в камере сгорания, мбар	0,15	0,21	0,11	0,15	0,21
Максимальное содержание CO, промиле	246	234	24	21	35
Максимальная температура топлива в баке, град. С	35	35	35	35	35
Диапазон рабочих температур, град. С	от -15 до +30	от -15 до +30	от -15 до +30	от -15 до +30	от -15 до +30

* - Тепловая мощность всех моделей фиксированная (без регулировки).

8. ХАРАКТЕРИСТИКИ ИСПОЛЪЗУЕМОГО ТОПЛИВА

Плотность при 15°C	кг/м ³	815 - 865
Вода и осадок	% объем/объем	0,05
Зола	% масса/масса	0,01
Окисление меди (за 3 часа при 100°C)	коэффициент	1
Дистилляция при 250°C	%	65
Дистилляция при 350°C	%	96
Испарение:		
150°C	% объем/объем	2
250°C	% объем/объем	65
350°C	% объем/объем	85
Температура вспышки	°C	56
Температура самовоспламенения	°C	255
НКПР	°C	-15
Температура помутнения	°C	-5
Предел ползучести	°C	-10
Вязкость при 40°C	сСт	2,87
Сера	Масса %	0,2
Нижний предел воспламеняемости	% объем/объем	0,7
Верхний предел воспламеняемости	% объем/объем	6

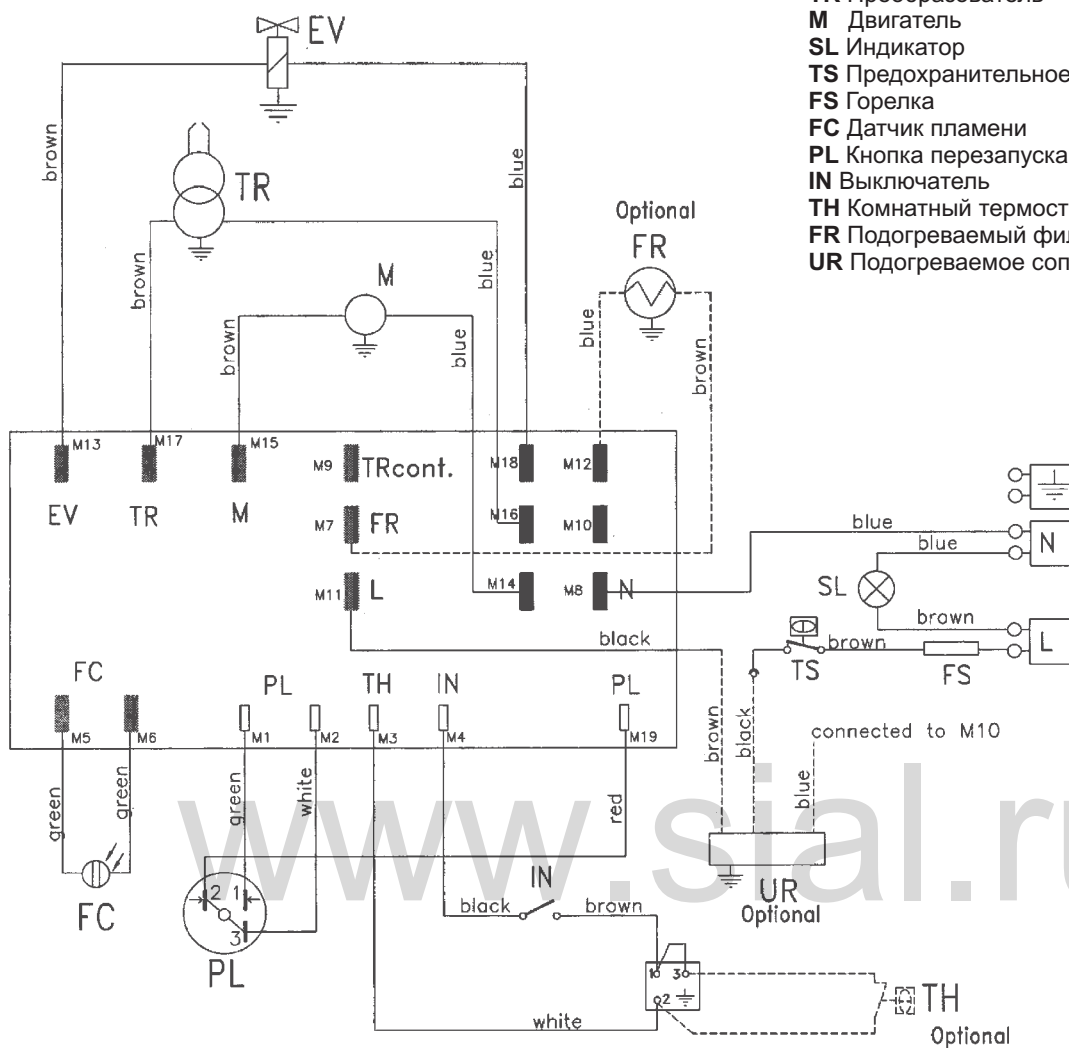
ЭЛЕКТРИЧЕСКИЕ СХЕМЫ - БАЗОВАЯ МОДЕЛЬ



blue-синий, brown-коричневый, green-зеленый, red-красный, white-белый

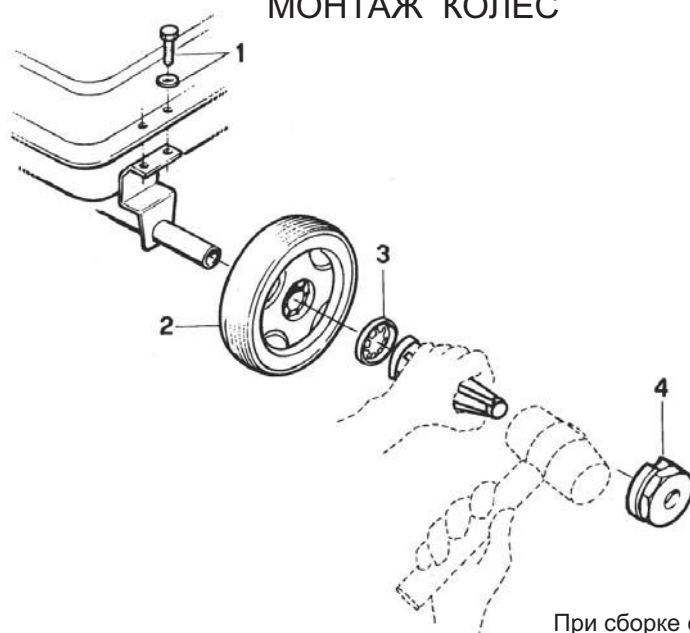
ЭЛЕКТРИЧЕСКИЕ СХЕМЫ - МОДЕЛЬ С ПОДОГРЕВАЕМЫМ СОПЛОМ И ФИЛЬТРОМ

- EV** Топливный электромагнитный клапан
- TR** Преобразователь
- M** Двигатель
- SL** Индикатор
- TS** Предохранительное термореле
- FS** Горелка
- FC** Датчик пламени
- PL** Кнопка перезапуска
- IN** Выключатель
- TH** Комнатный термостат (опция)
- FR** Подогреваемый фильтр (опция)
- UR** Подогреваемое сопло

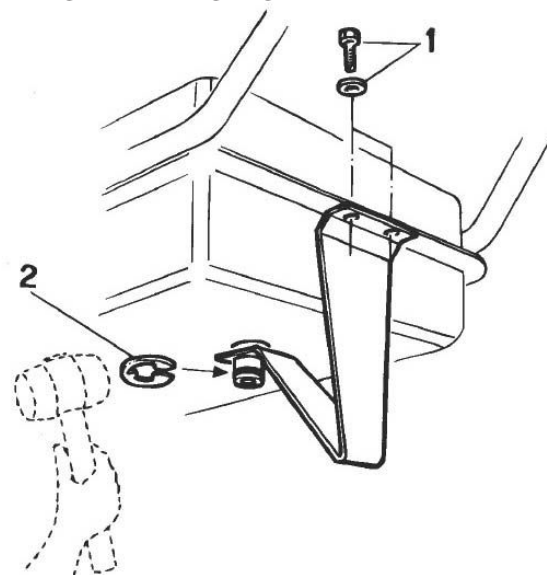


blue-синий, brown-коричневый, green-зеленый, red-красный, white-белый

МОНТАЖ КОЛЕС



МОНТАЖ ОПОР



При сборке следуйте схеме