

# Alpha

Design by Ramos & Bassols

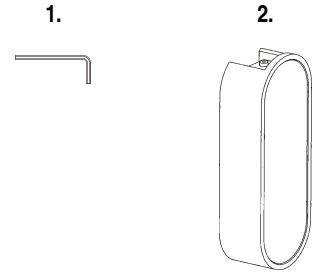
## ASSEMBLY INSTRUCTIONS INSTRUCCIONES DE MONTAJE MONTAGEANLEITUNG

### SUPPLIED MATERIAL

### MATERIAL SUMINISTRADO

### GELIEFERTES MATERIAL

	7930
1 Allen key / Llave allen / Imbußschlüssel	1 un.
2 Lamp structure / Estructura luminaria / Leuchten-Struktur	1 un.



### TECHNICAL SPECIFICATIONS

### ESPECIFICACIONES TÉCNICAS

### TECHNISCHE DATEN

7930. Net Weight / Peso Neto / Netto-Gewicht 0,30 Kg



2 x LED 3W 700mA



IP20



Class I. Product with an additional protection cable (grounds).  
Clase I. Aparato con un cable protector adicional (toma de tierra).  
Klasse I. Apparat mit zusätzlichen Schutzleiter (Erdkabel).



Product protected against solid object as big as or bigger than 12 mm. No protection against water.

Producto protegido contra la penetración de cuerpos sólidos de tamaño igual o superior a 12 mm. Sin protección al agua.

Produkt ist geschützt gegen das Eindringen von Fremdkörpern >12mm. Kein Schutz gegen Eindringen von Wasser.



Product that CAN be in contact with normally-flammable materials (wood or others).

Está permitido que el producto marcado con este símbolo esté en contacto con materiales normalmente inflamables (maderas u otros).  
Es ist erlaubt Produkte mit diesem Etikett auf normal entflammabaren Oberflächen (Holz usw.) zu montieren.

### Caution / Precaución / Vorsicht

#### EN

Before assembling and installing this product, carefully read the following:

-Switch of the mains before installing the lamp.

-To install on the wall, always choose the most adequate fixing tools for the ceiling material.

-This lamp is for indoor use only, excluding bathrooms or any type of humid surface.

#### ES

Antes de proceder al montaje e instalación de esta luminaria, leer detenidamente las siguientes consideraciones.

-Desconectar el suministro eléctrico antes de proceder a la instalación de la luminaria.

-Para el montaje de la luminaria a la pared elegir los elementos de fijación mas adecuados en función del soporte de instalación.

-Esta luminaria es apta únicamente para su uso en interior, excepto en baños o cualquier tipo de superficie húmeda.

#### D

Bevor Sie mit der Montage dieser Leuchte beginnen, sollten Sie die folgenden Hinweise in aller Ruhe lesen und berücksichtigen.

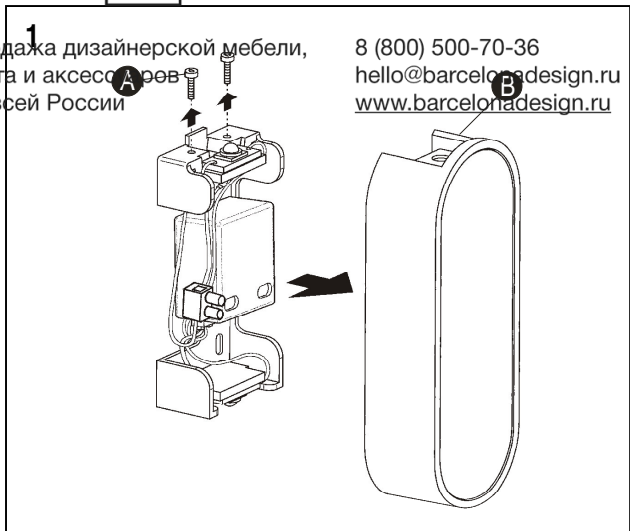
-Schalten Sie vor dem elektrischen Anschluss den Strom ab.

-Wählen Sie passend zu der Vorrichtung für die Wandhalterung montage der Leuchte das dafür geeigneste Befestigungsmaterial.

-Diese Leuchte ist ausschliesslich für den Gebrauch im Innenbereich vorgesehen, ausser Bädern oder anderen Feuchträumen.

1 Продажа дизайнерской мебели, света и аксессуаров по всей России

8 (800) 500-70-36  
hello@barcelonadesign.ru  
www.barcelonadesign.ru



EN

**IMPORTANT NOTICE:**

**Switch of the mains before installing the lamp.**

1. Remove the screws (A) using the supplied Allen key to disassemble the front plaque (B). ATTENTION: When disassembling the plaque (B) be careful not to lose the methacrylate diffuser.
2. Fix the assembly (C) to the wall by means of the most adequate plugs and screws (not supplied) and connect to mains: phase + neutral to the fast-on (D) and the ground to the terminal (E)
3. Join the diffuser to the front plaque (B) and everything to the assembly (C) and fix it by means of the two screws (A).

ES

**IMPORTANTE:**

**Desconectar el suministro eléctrico antes de realizar la instalación de la luminaria.**

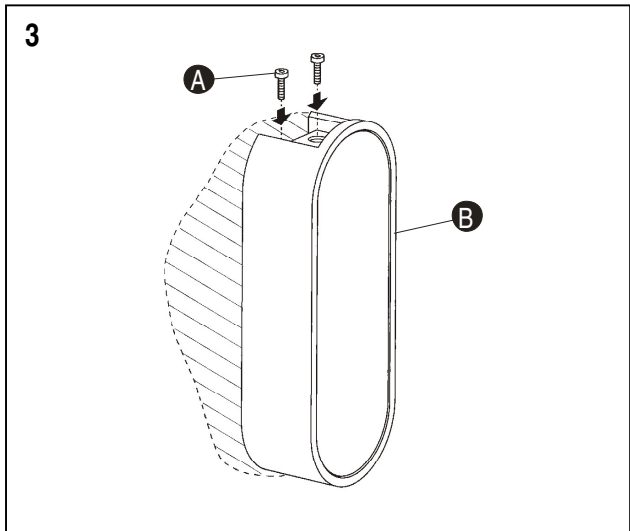
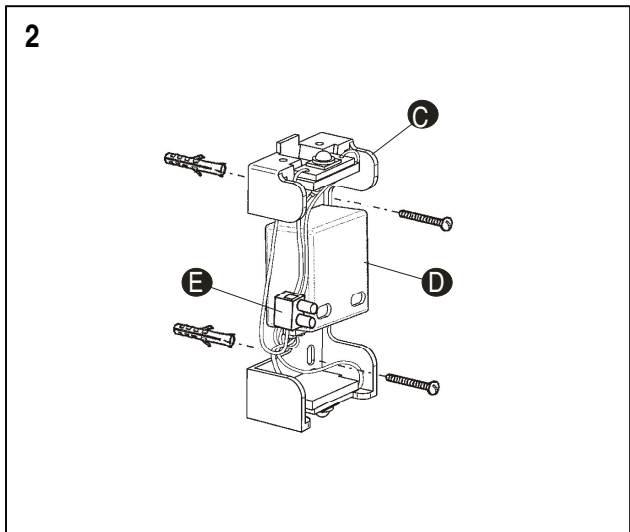
1. Extraer los tornillos (A) con la llave allen suministrada para desmontar la placa frontal (B). ATENCIÓN: Al retirar la placa (B) tener la precaución de no perder el difusor de metacrilato que al desmontar los tornillos queda suelto.
2. Fijar el conjunto (C) a la pared con los tornillos y tacos mas adecuados (no suministrados) y realizar la conexión eléctrica: fase + neutro en la regleta (D) y la toma tierra en el terminal (E)
3. Colocar el difusor en su alojamiento de la placa frontal (B) y volver a ensamblarla en el conjunto (C) fijándola roscando los dos tornillos (A).

D

**WICHTIG:**

**Schalten Sie den Strom ab bevor Sie die Leuchtenmontage realisieren.**

1. Ziehen Sie die Schrauben (A) mit dem mitgelieferten Inbusschlüssel heraus, um die Frontabdeckung(B) abnehmen zu können. ACHTUNG: Achten Sie beim Abnehmen der Abdeckung (B) darauf, dass der Metaakrylat-Diffusor nicht herausfällt, der beim Lösen der Schrauben gelockert wird.
2. Befestigen Sie das Bauteil (C) mit geeigneten Schrauben und Dübeln (im Lieferumfang nicht enthalten) an der Wand und führen Sie den elektrischen Anschluss aus: Phasenleiter + Neutralleiter an der Leiste (D) und Erdungskabel an der Anschlussklemme (E).
3. Setzen Sie den Diffusor in seinen Sitz an der Frontabdeckung (B) ein und bringen Sie diese durch Festziehen der beiden Schrauben (A) wieder an das Bauteil (C) an.



**Maintenance / Mantenimiento / Instandhaltung**

EN -Use a slightly-wet cotton cloth for cleaning.

ES -Para limpiar la luminaria, usar un paño de algodón ligeramente humedecido en agua.

D -Zur Reinigung der Leuchte nutzen Sie einen leicht angefeuchteten Baumwoll-Lappen.

-In case of malfunction or damage, please contact the retailer who sold the lamp.

-En caso de avería o incidente con la luminaria, contactar directamente con el establecimiento en que se adquirió.

-Im Falle des Ausfalls oder einer Fehlfunktion der Leuchte setzen Sie sich direkt mit dem Unternehmen in Verbindung bei dem Sie die Leuchte bezogen haben.

