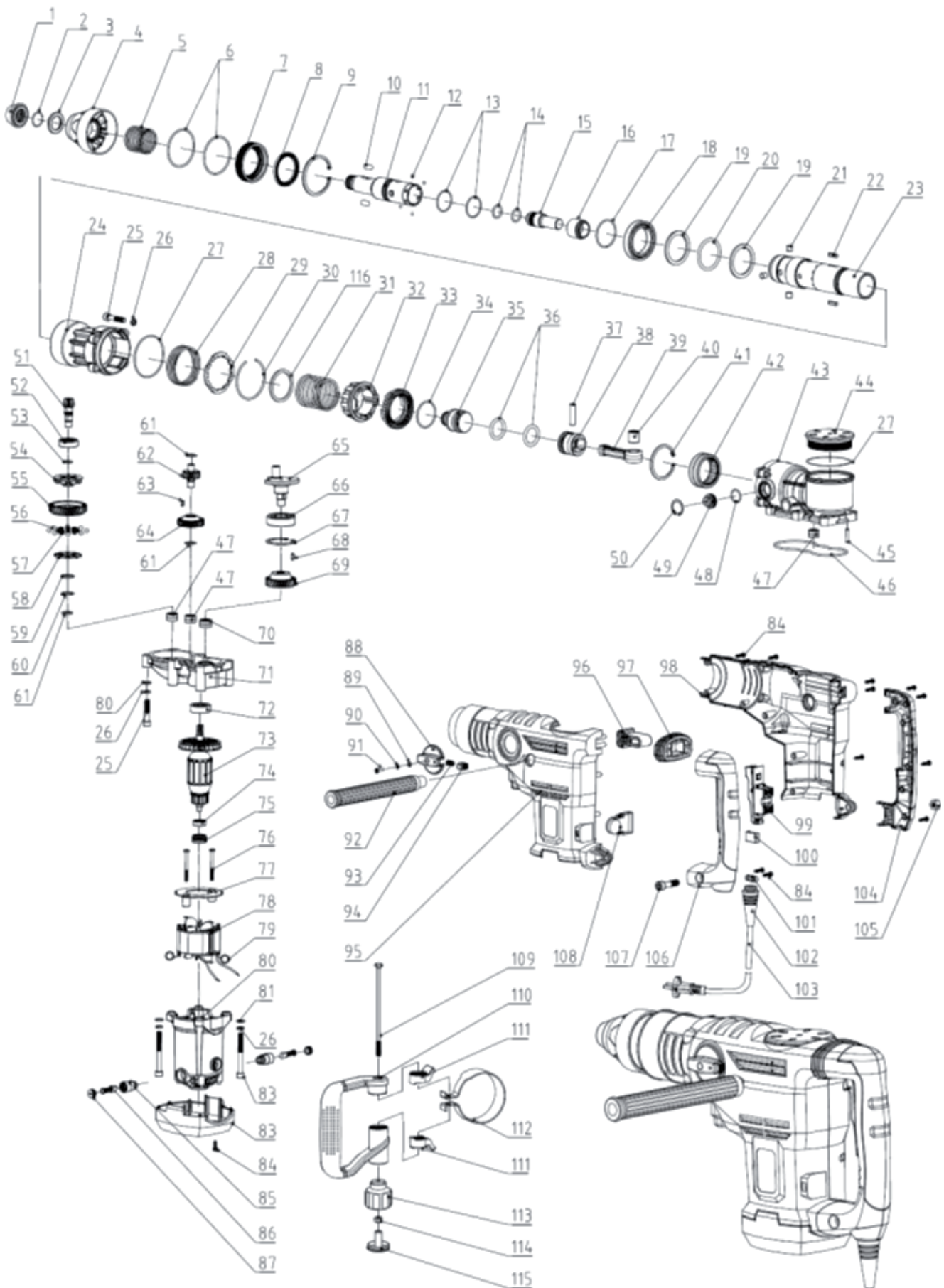




Перфоратор электрический «Калибр Мастер ЭП-2000/50М»





Перфоратор электрический «Калибр Мастер ЭП-2000/50М»

Поз.	Наименование	Артикул	Поз.	Наименование	Артикул
1	Колпачок передний	У03966	59	Шайба 20,1×24×1,5	ЭП2000/50М(Deshi).59
2	Кольцо запорное пружинное Ø23,5×2	У03967	60	Кольцо запорное пружинное Ø20	ЭП2000/50М(Deshi).60
3	Кольцо стальное	У05518	61	Шайба 12×18×1,2	У05519
4	Гильза защитная (крышка фиксатора)	У05512	62	Вал-шестерня Z=16	ЭП2000/50М(Deshi).62
5	Пружина 40,5×2,5×60	У03971	63	Шпонка призматическая 4×4×6	У03993
6	Кольцо резиновое Ø66×3	У03972	64	Шестерня промежуточная Z=34	ЭП2000/50М(Deshi).64
7	Кольцо сальника	У03973	65	Кривошип	У03994
8	Сальник 50×62×6	У03974	66	Подшипник 6205-RS	У00151
9	Кольцо стопорное 72 (внутр.)	У03975	67	Кольцо стопорное 52 (внутр.)	У05526
10	Ролик 8×19,5	У02534	68	Шпонка призматическая 4×4×12	У02427
11	Вал (патрон)	У05507	69	Шестерня первичная	ЭП2000/50М(Deshi).69
12	Шарик стальной Ø5	У00045	70	Подшипник игольчатый НК1412 (14×22×12)	У03996
13	Кольцо резиновое Ø36×2	У03976	71	Корпус редуктора	ЭП2000/50М(Deshi).71
14	Кольцо резиновое Ø19×3	У01914	72	Подшипник 6301-2RS	У03997
15	Ударник вторичный	У05508	73	Якорь	У05513
16	Втулка ударника вторичного	У05509	74	Подшипник 628	У00098
17	Кольцо запорное пружинное Ø47×2,5 (нар.)	У03977	75	Втулка подшипника резиновая	У03998
18	Подшипник 6910	У03978	76	Винт М4×12	ЭП2000/50М(Deshi).76
19	Шайба 50×63×3	У05524	77	Кольцо воздухонаправляющее	ЭП2000/50М(Deshi).77
20	Кольцо резиновое Ø50×5	У03979	78	Статор	У05514
21	Ролик Ø10×10	У03980	79	Кольцо токопитающее	У03999
22	Шпонка призматическая 5×5×22	У01895	80	Корпус двигателя	У05515
23	Ствол	У05510	81	Шайба 8	ЭП2000/50М(Deshi).81
24	Корпус ствола	У03981	82	Болт М8×75	ЭП2000/50М(Deshi).82
25	Болт М8×40	ЭП2000/50М(Deshi).25	83	Крышка двигателя	У05516
26	Шайба пружинная 8	ЭП2000/50М(Deshi).26	84	Винт ST	ЭП2000/50М(Deshi).84
27	Кольцо резиновое Ø77×2	У03982	85	Щёткодержатель	У04000
28	Пружина	У05525	86	Щётка 7×11×15 пружина, пятак Ø13 (№123)	У05501
29	Диск стопорящий	У03983	87	Крышка щёткодержателя	У05502
30	Кольцо запорное пружинное Ø72×3,2 (внутр.)	У03984	88	Ручка переключателя режимов	ЭП2000/50М(Deshi).88
31	Пружина большая Ø51×Ø3,6×72	У03985	89	Шайба 5	ЭП2000/50М(Deshi).89
32	Муфта ствола	ЭП2000/50М(Deshi).32	90	Шайба пружинная 5	ЭП2000/50М(Deshi).90
33	Шестерня большая конусная	ЭП2000/50М(Deshi).33	91	Винт М5×14	ЭП2000/50М(Deshi).91
34	Кольцо резиновое Ø44×2,5	ЭП2000/50М(Deshi).34	92	Рукоятка вспомогательная	ЭП2000/50М(Deshi).92
35	Груз ударный	У05511	93	Пружина	ЭП2000/50М(Deshi).93
36	Кольцо резиновое Ø33×3,5	У03986	94	Кнопка фиксации	ЭП2000/50М(Deshi).94
37	Палец поршневой Ø10×39мм	У03987	95	Кожух, левая часть	ЭП2000/50М(Deshi).95
38	Поршень	У03988	96	Шток амортизатора	У05517
39	Шатун	У03989	97	Амортизатор	У05503
40	Подшипник игольчатый НК1420 (14×20×20)	У03990	98	Кожух, правая часть	ЭП2000/50М(Deshi).98
41	Кольцо стопорное 62 (внутр.)	У03991	99	Выключатель FA2-12/3W-1 без фиксации	У00328
42	Подшипник игольчатый RNA4908 (48×62×22)	ЭП2000/50М(Deshi).42	100	Конденсатор фильтра р/помех 0,33мкФ	У01242
43	Корпус КШМ	ЭП2000/50М(Deshi).43	101	Прижим кабеля	ЭП2000/50М(Deshi).101
44	Крышка смазочного окна	ЭП2000/50М(Deshi).44	102	Бандаж кабеля резиновый	ЭП2000/50М(Deshi).102
45	Палец	ЭП2000/50М(Deshi).45	103	Кабель питания с вилкой	ЭП2000/50М(Deshi).103
46	Прокладка	ЭП2000/50М(Deshi).46	104	Рукоятка, правая часть	У05504.1
47	Подшипник игольчатый НК1212 (12×19×12)	У03992	105	Гайка	ЭП2000/50М(Deshi).105
48	Кольцо резиновое Ø20,9×2,1	ЭП2000/50М(Deshi).48	106	Рукоятка, левая часть	У05504.2
49	Ось переключателя режимов	ЭП2000/50М(Deshi).49	107	Болт М10×45	ЭП2000/50М(Deshi).107
50	Кольцо стопорное 28 (внутр.)	У00060	108	Регулятор оборотов	ЭП2000/50М(Deshi).108
51	Вал-шестерня (Z=7; Ø19 мм, L=53 мм, шпонка, мет.) малая конусная	ЭП2000/50М(Deshi).51	109	Болт	ЭП2000/50М(Deshi).109
52	Подшипник 6202-ZZ	У00023	110	Рукоятка дополнительная	ЭП2000/50М(Deshi).110
53	Шайба 13×1,2	ЭП2000/50М(Deshi).53	111	Втулка позиционирующая	ЭП2000/50М(Deshi).111
54	Муфта	ЭП2000/50М(Deshi).54	112	Хомут	ЭП2000/50М(Deshi).112
55	Шестерня муфтовая	ЭП2000/50М(Deshi).55	113	Ручка фиксирующая	ЭП2000/50М(Deshi).113
56	Шарик стальной Ø7,14	У01221	114	Гайка	ЭП2000/50М(Deshi).114
57	Пружина муфты	ЭП2000/50М(Deshi).57	115	Заглушка ручки	ЭП2000/50М(Deshi).115
58	Диск муфты	ЭП2000/50М(Deshi).58	116	Шайба 50×58×1,5	У05506