

BARRAS DE AYUDA **GW11 16 04 02 Barra 90º 400x800mm brillante**



Descripción del producto

Barra en ángulo de 90º a pared

Posición derecha

Tubo de acero inoxidable AISI 304 de 32 mm de diámetro y 1.5 mm de espesor

Apoyo de acero inoxidable AISI 304 de 3 mm con florón

Acabado acero inoxidable brillante

Anti-vandálica. Máxima robustez

Especificaciones técnicas:

Barra en ángulo de 90º derecha a pared con tres puntos de apoyo. La barra está formada por un tubo de acero inoxidable AISI 304 de diámetro 32 mm y 1.5 de espesor doblado en forma de "L" asimétrica con un lado de 400 mm y otro de 800 mm. Los tres apoyos están fabricados en chapa de acero inoxidable AISI 304 de 3 mm de espesor y 76,5 mm de diámetro se unen mediante soldadura TIG a los extremos del tubo. En los citados apoyos, recubiertos por un florón cubre tornillería de acero inoxidable AISI 304 de 0.5mm de espesor, se encuentran 3 agujeros que permiten la sujeción de la barra a la pared. El conjunto soldado tiene un acabado en acero inoxidable brillante que le confiere una resistencia adecuada frente a la corrosión. La separación de la barra a la pared es de 43 mm por lo que es compatible con la normativa estadounidense de supresión de barreras arquitectónicas (ADA). La barra anclada a una pared de fábrica de ladrillos mediante 9 tacos de nylon de 8x50 y los tornillos de acero inoxidable AISI304 de 5x60 soporta una fuerza estática y dinámica máxima de 120 kg. Las dimensiones totales del producto son 877x477x75 m. El modelo de barra de ayuda es GW11 16 04 02 fabricado por GENWEC WASHROOM S.L. – Av. Joan Carles I, 46-48 08908 L'Hospitalet de Llobregat.

Características técnicas

Especificaciones del producto

Tubo de acero inoxidable AISI 304 de Ø32 mm y espesor 1,5 mm

Apoyo y bisagra de acero inoxidable AISI 304 de 3 mm de espesor

Seis agujeros por apoyo de Ø10,5 mm

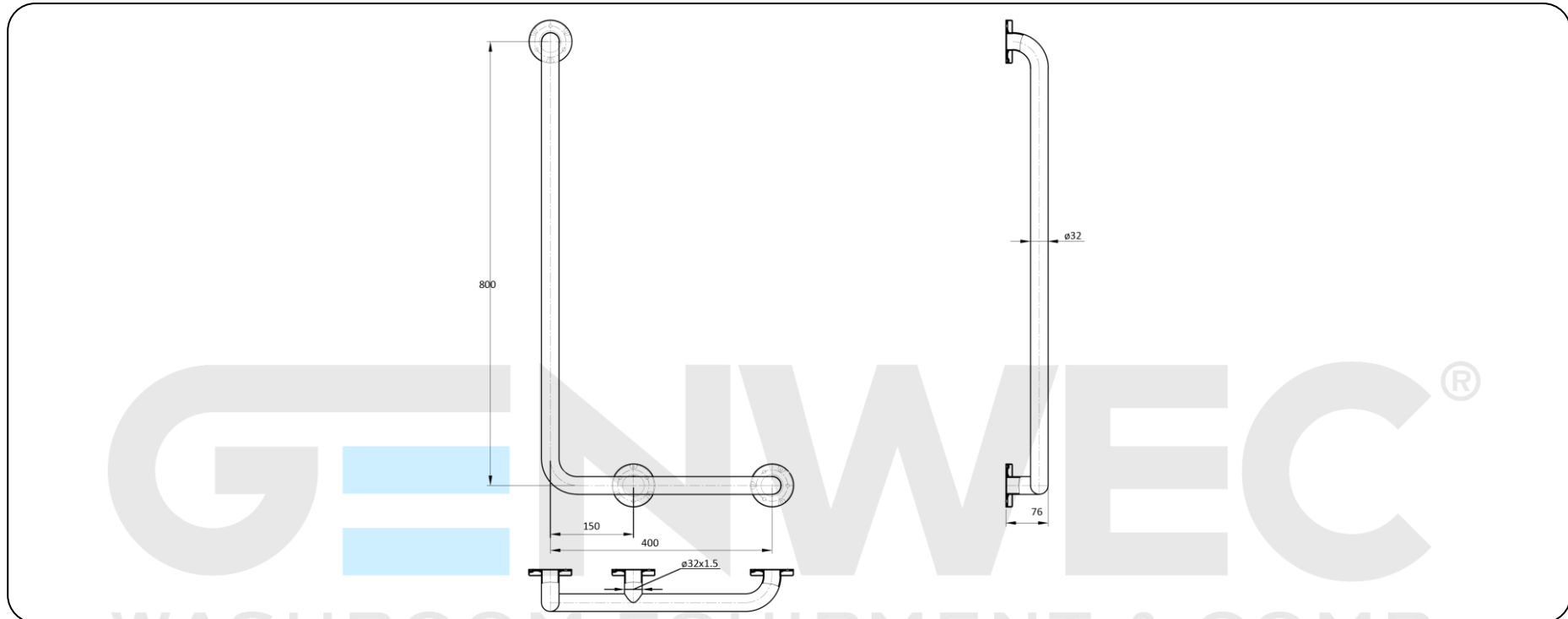
Soldadura TIG completa sin aportación

Acabado brillante

Fuerza estática y dinámica máxima que soporta: 120 Kg (1)

- (1) *El peso soportado depende del tipo de pared. En este caso el dato es para fábrica de ladrillo macizo con los tornillos y tacos suministrados montados de forma correcta. Para otros tipos de pared consultar con el fabricante.*

BARRAS DE AYUDA **GW11 16 04 02 Barra 90° 400x800mm brillante**



Recomendaciones de Instalación.



Aislamiento eléctrico:

Según el Reglamento de Baja tensión, cualquier elemento metálico montado en un baño o zona húmeda, debe de estar conectado a tierra o aislado eléctricamente. Para conseguir el citado aislamiento, GENWEC WASHROOM, S.L. dispone de kits específicos según el tipo de barra. En concreto, para las barras se recomienda el GW11 01 90 00 (1 unidad por apoyo).

Limpieza: Se recomienda un paño de algodón ligeramente humedecido en una solución jabonosa. A continuación, secar.