

ЛЕБЁДКА БАРАБАННАЯ

СОРОКИН®
ИНСТРУМЕНТ С ИМЕНЕМ



ТЕХНИЧЕСКИЙ ПАСПОРТ

ИНСТРУКЦИЯ ПО ЭКСПЛУАТАЦИИ

СОДЕРЖАНИЕ

Назначение изделия	2
Комплект поставки	3
Основные технические характеристики	4
Дополнительные опции	12
Подготовка к работе	13
Порядок работы	14
Рекомендации по уходу и обслуживанию	15
Требования безопасности.	16
Гарантийные обязательства	17
Отметка о продаже	18
Отметки о ремонте	19

Ручная барабанная лебёдка предназначена для перемещения, подъёма и опускания груза. Лебёдка удобна в ограниченном пространстве и не зависит от источников питания (электричество). Установка лебёдки производится на заранее подготовленное место с учётом грузоподъёмности лебёдки. При использовании подвешенного блока, производится подъём и опускание груза.

Барабанная лебёдка сделана из качественных материалов, благодаря чему имеет следующие конструктивные и рабочие характеристики:

- Надёжность и простота в эксплуатации.
- Эффективность и минимальное обслуживание.
- Малые габариты, низкий вес и портативность.
- Лёгкость перемещения.
- Установка подвешенного блока.
- Установка более длинного троса.

Примечание: допустимая нагрузка зависит от количества витков на барабане. При увеличении количества витков, тяговое усилие понижается.

ВАЖНО. Постоянное улучшение продукции торговой марки «СОРОКИН®» является долгосрочной политикой, поэтому изготовитель оставляет за собой право на усовершенствование конструкции изделий без предварительного уведомления и отражения в «Инструкции по эксплуатации».

КОМПЛЕКТ ПОСТАВКИ

1. Лебёдка барабанная 1 шт.
2. Рукоятка 1 шт.
3. Трос (мод. 4.3, 4.4, 4.5, 4.6, 4.9, 4.11, 4.20) 1 шт.
4. Лента (мод. 4.12, 4.14, 4.15, 4.16, 4.19) 1 шт.
5. Технический паспорт и инструкция по эксплуатации 1 шт.
6. Упаковка изделия 1 шт.

ВНИМАНИЕ! Распаковав изделие, убедитесь в наличии всех деталей, согласно комплекту поставки. При отсутствии или поломке какой-либо детали немедленно свяжитесь с продавцом.

ОСНОВНЫЕ ТЕХНИЧЕСКИЕ ХАРАКТЕРИСТИКИ



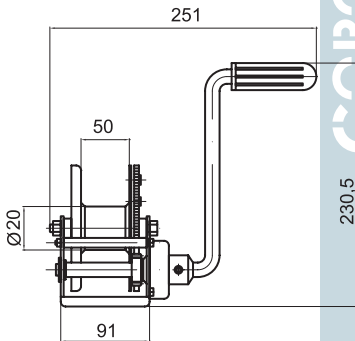
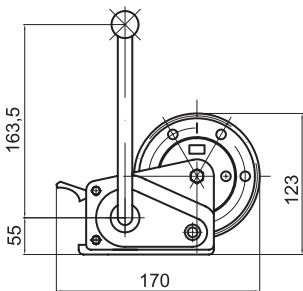
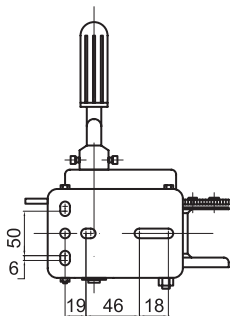
Номер по каталогу	4.3	4.4	4.14	4.5	4.15	4.6
Тяговое усилие, т	0,4	0,45		0,55		0,65
Длина троса / ленты, м	6 / -	10 / -	- / 6,1	10 / -	- / 6,1	10 / -
Размер троса / ленты, мм	4 / -		- / 1х50	5 / -	- / 1х50	5 / -
Тормозная система:	автоматическая					
Передаточное число:	3,25:1	3,5:1		4,3:1		5,1:1
Усилие на ручку, Н	< 200	< 160				< 200
Длина ручки Н, мм	180	200				
Высота по барабану Е, мм	112	146				
Барабан ØдхВ2	Ø20х50	Ø45х50				
Ширина корпуса В1, мм	85	92				
Габаритные размеры АхВхС, мм	166х215х490	182х289х252				
Вес нетто, кг	5,3	3,1	3,3		3,4	
Вес брутто, кг	4	3,5	3,7		3,8	
Габариты в упаковке ДхШхВ, мм	162х162х420	210х160х150				

ОСНОВНЫЕ ТЕХНИЧЕСКИЕ ХАРАКТЕРИСТИКИ



4.16	4.10	4.9	4.19	4.11	4.12	4.13	4.20
0,65	0,9	0,9	0,9	1,1	1,1	1,3	1,6
/ 6,1	12 / -	10 / -	- / 8	10 / -	- / 8	15 / -	10 / -
/ 1x50	6,35 / -	6,35 / -	- / 1,2x50	6,35 / -	- / 1,2x60	8,1 / -	7 / -
автоматическая							
5,1:1	40:1	4,1:1 / 10,3:1		11:1		50:1	18,4:1
< 200							
200	177	300			177	300	
146	142	172	173		150	190	
Ø45x50	Ø38x78	Ø63x56			Ø60x98	Ø67x70	
92	140	118	118		200	130	
182x289 x252	256x167 x281	221x339x359		222x339x359		251x217 x292	245x343 x360
3,4	5	7,3		6,4		10,5	8
3,8	5,5	7,7		6,9		10,9	9
210x160 x150	280x140 x200	230x195x160		310x20x190		280x180 x210	320x230 x210

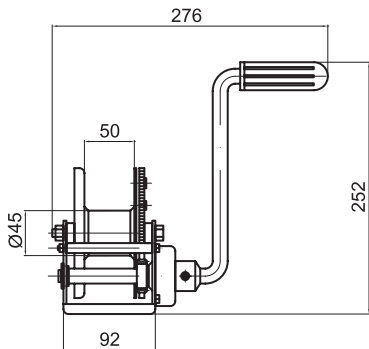
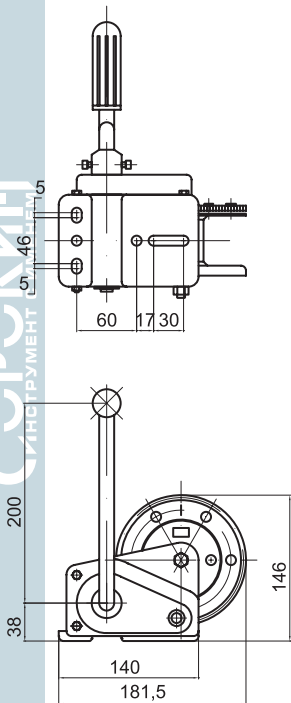
Модель 4.3



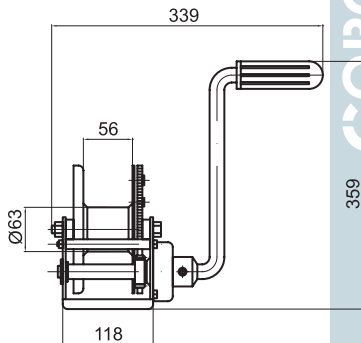
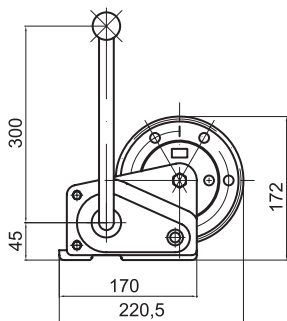
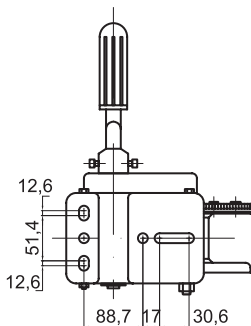
ОСНОВНЫЕ ТЕХНИЧЕСКИЕ ХАРАКТЕРИСТИКИ

Модели 4.4, 4.5, 4.6, 4.14, 4.15, 4.16

СОРОКМН®
ИНСТРУМЕНТ СЕРИИ МЕМ

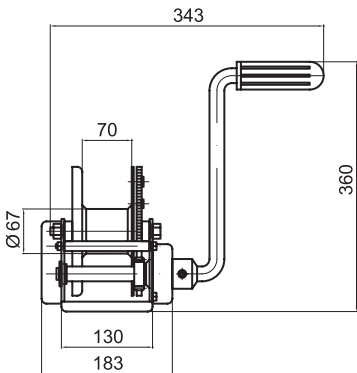
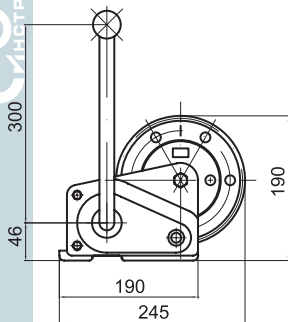
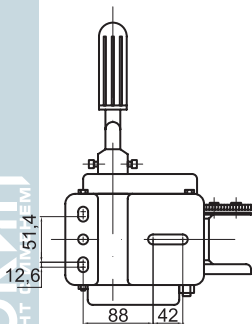


Модели 4.11, 4.12, 4.9, 4.19

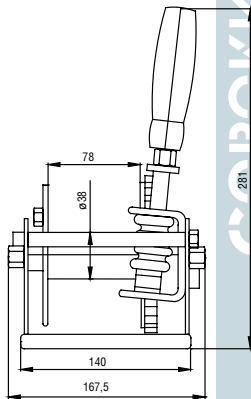
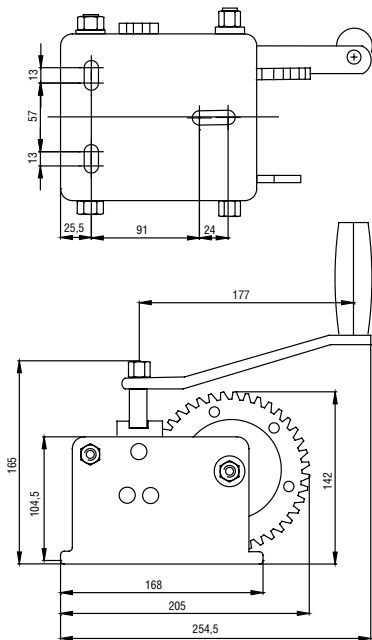


ОСНОВНЫЕ ТЕХНИЧЕСКИЕ ХАРАКТЕРИСТИКИ

Модель 4.20

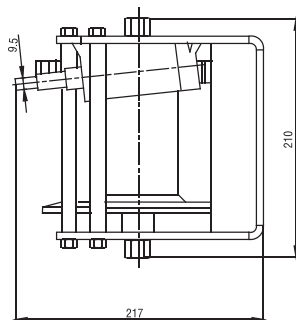
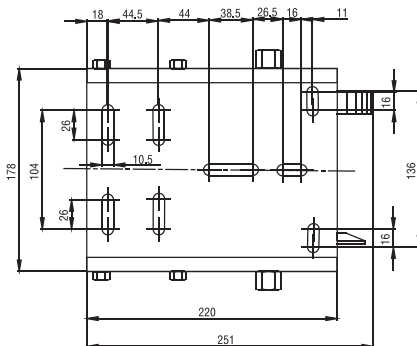


Модели 4.10



ОСНОВНЫЕ ТЕХНИЧЕСКИЕ ХАРАКТЕРИСТИКИ

Модели 4.13



Модель 4.50 - Консоль с блоками для ручной лебедки

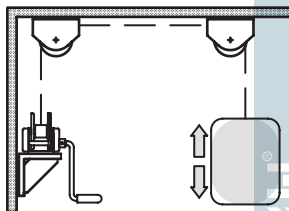
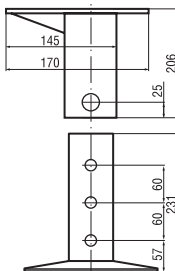


Схема установки

Модель 4.49 - Консоль вертикальная с регулировкой высоты
(для мод. 4.11, 4.12, 4.9, 4.19)



ПОДГОТОВКА К РАБОТЕ

1. Распакуйте ручную лебёдку и внимательно проверьте все части:

- крюк;
- трос;
- стопорный механизм.

Проверка стопорного механизма:

- а) Вращением ручки против часовой стрелки, вытяните трос примерно на 1 м.
- б) Возьмитесь за крюк и потяните на себя. При этом действии, барабан зафиксируется стопорным механизмом.

Лебёдка готова к работе.

2. Для установки лебёдки, подготовьте место крепления с учётом грузоподъёмности лебёдки. Место установки должно быть надёжно закреплено. Крепление лебёдки к месту, осуществляется при помощи болтов.

1. Перед каждым началом работы следует проверить надежность соединения лебёдки (болты крепления), основание крепления, трос, работу стопорного механизма и подвесной блок.
2. Убедитесь в том, что груз не превышает грузоподъёмности лебёдки.

Подъём груза:

- а) Закрепите крюк на грузе и вращением ручки по часовой стрелке, приподнимите груз. Остановитесь. Под действием груза стопорный механизм зафиксировывает груз.
- б) Проверьте соединение и основание крепления лебёдки.
- в) Убедившись в том, что всё надёжно закреплено и стопорный механизм работает, продолжайте поднимать груз.

Опускание груза:

- а) Перед спуском груза, вращением ручки по часовой стрелке, автоматически разблокируется стопорный механизм.
- б) Вращением ручки против часовой стрелки, груз опускается.

Примечание: Допустимая нагрузка зависит от количества витков на барабане. При увеличении количества витков, тяговое усилие понижается.

РЕКОМЕНДАЦИИ ПО УХОДУ И ОБСЛУЖИВАНИЮ

1. Перед тем, как пользоваться ручной лебёдкой, осмотрите исполнительные механизмы, крюк, блок и трос. На предмет обнаружения трещин, обрыва пряди троса, поломки автоматических стопорных фиксаторов. Проверка автоматических фиксаторов описана в главе «Подготовка к работе».
2. Если во время проведения работ на исполнительные механизмы и трос попала вода, протрите сухой и чистой ветошью. Периодически смазывайте трущиеся части, во избежание появления ржавчины.
3. Периодически проверяйте основание и крепление лебёдки.
4. Храните рычажную лебёдку в чистом и сухом месте. Если Вы оставляете лебёдку на улице, то обработайте её VD-40 и укройте водонепромокаемой тканью, а трос смазкой или VD-40.

1. При использовании ручной лебёдки не допускайте присутствия людей в радиусе возможного поражения тросом или срыва груза в местах крепления.
2. Запрещено использовать ручную лебёдку для подъёма людей.
3. Используйте во время проведения работ перчатки.
4. Во время намотки троса на барабан не прикасайтесь к исполнительным механизмам, тросу и местам крепления.
5. Ни в коем случае не превышайте нагрузку, рекомендованную заводом изготовителем. Если во время проведения работ Вам не хватает длины троса, то используйте трос большей длины и того же диаметра. Трос должен быть заводского изготовления!
6. При увеличении длины троса, количества витков, тяговое усилие понижается. Допустимая нагрузка зависит от количества витков вокруг барабана.
7. Если Вы не уверены, что трос выдержит нагрузку, то разделите груз на части и поднимайте груз по частям.
8. Для предотвращения намотки троса внахлёт, укладывайте его в ручную. Обязательно при укладке троса используйте перчатки!
9. Категорически запрещено использовать трос с оборванными нитями.
10. Категорически запрещено использовать лебёдку с неисправленным стопорным механизмом.
11. Всегда оставляйте как минимум 4 витка троса, для предотвращения срыва троса с барабана и из фиксатора троса.
12. Запрещается вмешательство в устройство лиц, не имеющих специального разрешения на проведение ремонтных работ.

ГАРАНТИЙНЫЕ ОБЯЗАТЕЛЬСТВА

ООО «СОРОКИН® и К°», действуя на основании закона РФ «О защите прав потребителей», берёт на себя следующие обязательства:

1. На данный инструмент распространяется гарантийный срок 12 месяцев со дня продажи через сеть фирменных магазинов.
2. Срок службы изделия составляет 5 лет.
3. В целях определения причин отказа и/или характера повреждений инструмента производится техническая экспертиза в сроки, установленные законодательством. По результатам экспертизы принимается решение о возможности восстановления инструмента или необходимости его замены.

Все вышеперечисленные обязательства применяются только к изделиям, предоставленным в представительство Компании в чистом виде и сопровождаемые паспортом со штампом, подтверждающим дату покупки.

Гарантия распространяется на все поломки, которые делают невозможным дальнейшее использование инструмента и вызваны дефектами изготовителя, материала или конструкции.

Гарантия не распространяется на повреждения, возникшие в результате естественного износа, несоблюдения рекомендаций по техническому обслуживанию или правил безопасности, неправильного использования или грубого обращения, а также изделия, имеющие следы несанкционированного вмешательства в свою конструкцию лиц, не имеющих специального разрешения на проведение ремонтных работ.

Координаты гарантийной службы:

(495) 363-91-00, tool@sorokin.ru

**С требованиями безопасности, рекомендациями по уходу
и условиями гарантии ознакомлен и согласен.**

Претензий к внешнему виду и комплектности поставки не имею.

Подпись покупателя: _____

Подпись продавца: _____

Номер изделия: _____

Дата продажи: « _____ » _____ 20 _____ г.

ОТМЕТКИ О РЕМОНТЕ

Дата поступления изделия: « _____ » _____ 20 _____ г.

Ремонт является: гарантийный послегарантийный
(ненужное зачеркнуть)

Был произведен ремонт:

Изделие из ремонта получил: _____ (подпись) _____ (расшифровка подписи)

Дата получения изделия: « _____ » _____ 20 _____ г.

Дата поступления изделия: « _____ » _____ 20 _____ г.

Ремонт является: гарантийный послегарантийный
(ненужное зачеркнуть)

Был произведен ремонт:

Изделие из ремонта получил: _____ (подпись) _____ (расшифровка подписи)

Дата получения изделия: « _____ » _____ 20 _____ г.

Дата поступления изделия: « _____ » _____ 20 _____ г.

Ремонт является: гарантийный послегарантийный
(ненужное зачеркнуть)

Был произведен ремонт:

Изделие из ремонта получил: _____ (подпись) _____ (расшифровка подписи)

Дата получения изделия: « _____ » _____ 20 _____ г.

Дата поступления изделия: « _____ » _____ 20 _____ г.

Ремонт является: гарантийный послегарантийный
(ненужное зачеркнуть)

Был произведен ремонт:

Изделие из ремонта получил: _____ (подпись) _____ (расшифровка подписи)

Дата получения изделия: « _____ » _____ 20 _____ г.

