

BARRAS DE AYUDA GW11 13 03 03 Barra fija pared-suelo

*La imagen no representa el acabado.

Descripción del producto

Barra en ángulo en pared y suelo con tres anclajes.

Sin empotrar.

Posición derecha.

Distancia entre los dos puntos de anclaje del suelo: 135mm.

Tubo de acero al carbono con tratamiento anticorrosión de 32 mm de diámetro y 1.5 mm de espesor

Apoyo de acero al carbono cincado con tratamiento anticorrosión de 2.5 mm con florón

Acabado epoxi blanco

Anti-vandálica. Máxima robustez

Especificaciones técnicas:

Barra en ángulo de tres puntos de apoyo ubicados en los extremos de la barra sin empotrar; apoyo de posición derecha vista sentado desde el inodoro. La barra está formada por un tubo de acero al carbono de diámetro 32 mm y 1.5 de espesor doblado a 90° en forma de "L" con un brazo lateral trasdosado mediante soldadura TIG en la parte inferior del tubo de acero al carbono de diámetro 32mm y 1,5mm de espesor, doblado a 90°. Los tres apoyos están fabricados en chapa de acero al carbono cincado con tratamiento anticorrosión de 2.5 mm de espesor y 75 mm de diámetro se unen mediante roscado M10 a los extremos de los tubos. En los citados apoyos, cubiertos por un florón cubre tornillería de 0.5mm de espesor, se encuentran 3 agujeros que permiten la sujeción de la barra a la pared. El conjunto montado tiene un acabado en pintura blanca epoxi-poliéster de 70 µ de espesor que le confiere una resistencia adecuada frente a la corrosión. La barra anclada a una pared de fábrica de ladrillos y suelo de hormigón con revestimiento mediante 9 tacos de nylon de 10X60 y los tirafondos de acero inoxidable AISI304 de 6X60 soporta una fuerza estática y dinámica máxima de 120 kg. Las dimensiones totales del producto son 805x775x82 mm ayuda es GW11 13 03 03 fabricado por GENWEC WASHROOM S.L. – Av. Joan Carles I, 46-48 08908 L'Hospitalet de Llobregat.

Características técnicas**Especificaciones del producto**

Tubo de acero al carbono de Ø32 mm y espesor 1,5 mm

Apoyos de acero al carbono cincado de 2.5 mm de espesor

Florón de acero al carbono cincado de 0.5 mm de espesor

Soldadura TIG completa sin aportación entre apoyo y tubo

Acabado epoxi blanco

Fuerza estática y dinámica máxima que soporta: 120 Kg (1)

- (1) *El peso soportado depende del tipo de pared. En este caso el dato es para fábrica de ladrillo macizo con los tornillos y tacos suministrados montados de forma correcta. Para otros tipos de pared consultar con el fabricante.*

Especificaciones del embalaje

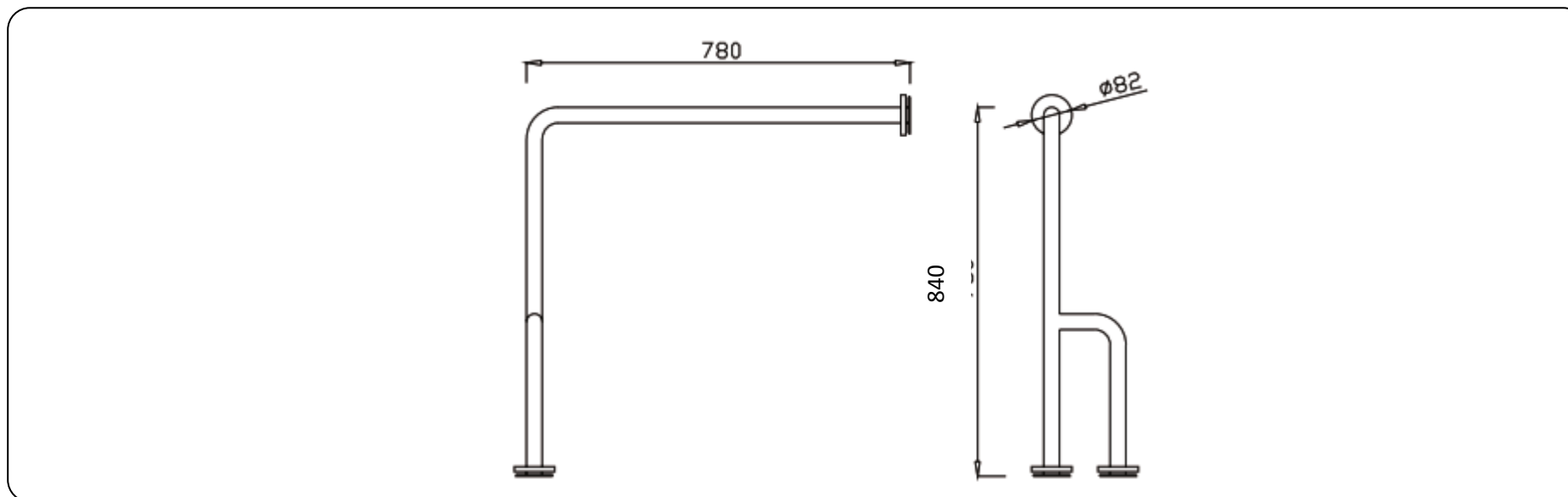
Peso del embalaje individual: 3.00 kg.

Dimensiones del embalaje individual: 780x860x85 mm

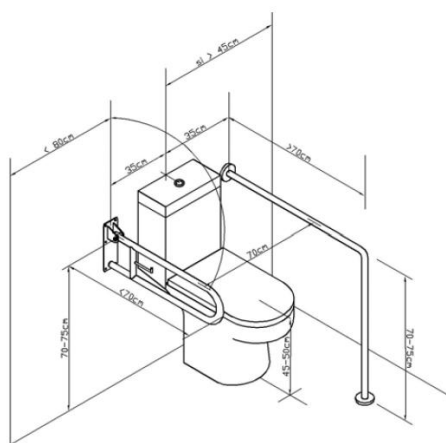
Peso neto del producto: 2.80 kg

Dimensiones del producto: 760x840x82 mm

BARRAS DE AYUDA **GW11 13 03 03 Barra fija pared-suelo**



Recomendaciones de Instalación.



Aislamiento eléctrico:

Según el Reglamento de Baja tensión, cualquier elemento metálico montado en un baño o zona húmeda, debe de estar conectado a tierra o aislado eléctricamente. Para conseguir el citado aislamiento, GENWEC WASHROOM, S.L. dispone de kits específicos según el tipo de barra. En concreto, para las rectas se recomienda el GW11 01 90 00.

BARRAS DE AYUDA **GW11 13 03 03 Barra fija pared-suelo**



Certificados:

ISO9001:2008, CE y Conforme a la Directiva 93/42/CEE del Consejo, de 14 de junio de 1993, relativa a los productos sanitarios.

Limpieza: Se recomienda un paño de algodón ligeramente humedecido en una solución jabonosa. A continuación, secar.