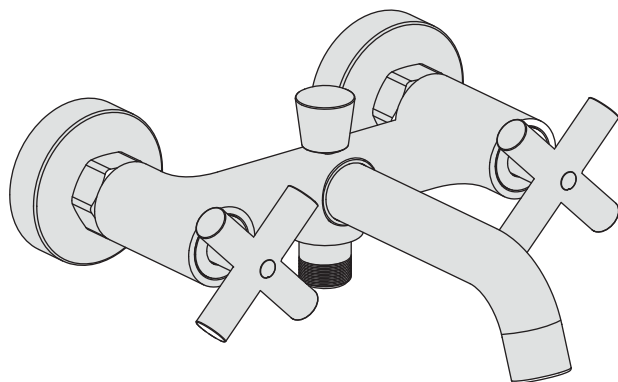




NOSU

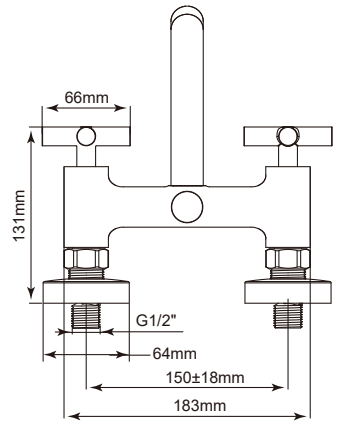
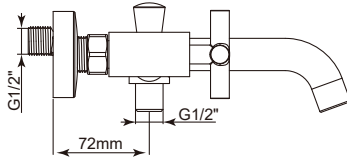
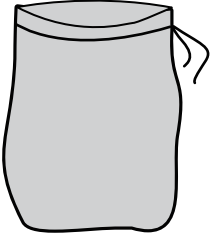
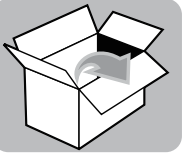


- FR Notice de Montage,
Utilisation, Entretien
- ES Instrucciones de Montaje,
Utilización y Mantenimiento
- PT Instruções de Montagem,
Utilização e Manutenção
- IT Istruzioni per il Montaggio,
l'Uso e la Manutenzione
- EL Εγχειρίδιο συναρμολόγησης,
χρήσης και συντήρησης
- PL Instrukcja Montażu,
Użytkowania i Konserwacji
- RU Руководство По Сборке
и Эксплуатации
- UK Керівництво По Збірці
і Експлуатації
- RO Manual asamblare,
utilizare și întreținere
- EN Assembly-Use-
Maintenance Manual

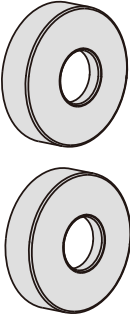
3276000251378
3276000251781
3276000264491



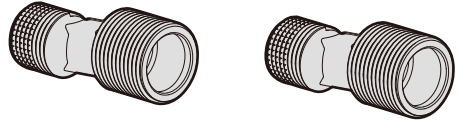
2016-10



C



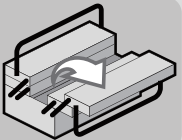
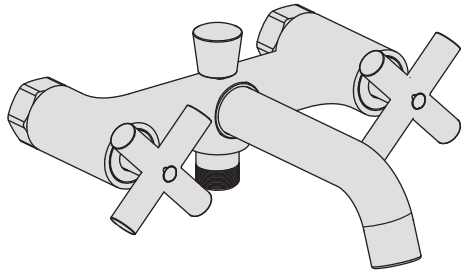
B



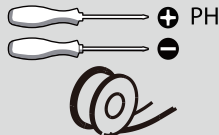
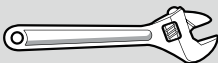
D



A



2.5mm





Observez / Atención / Aviso / Osservare / Προσέξτε / Przestrzegać / Соблюдайте правила техники безопасности / Дотримуйтеся правил техніки безпеки / Respectați / Observe



Nettoyage / Limpieza / Limpeza / Pulizia / Καθαρισμός / Czyszczenie / Чистка / Очищення / Curățare / Cleaning



Eau claire / Agua limpia / Água limpa / Acqua pulita / Καθαρό νερό / Czysta woda / Чистая вода / Чиста вода / Apă curată / Clean water



Sans solvant / Sin disolvente / Sem solventes / Senza solventi / Χωρίς διαλυτικά / Bez rozpuszczalnika / Без растворителя / Без розчинника / Fără solvent / Solvent-free



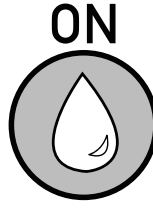
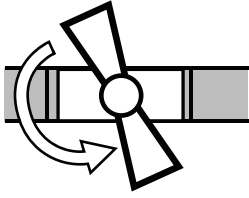
Attendre / Espera / Esperar / Attendere / Αναμονή / Zaczekać / Режим ожидания / Режим очікування / Așteptare / Wait



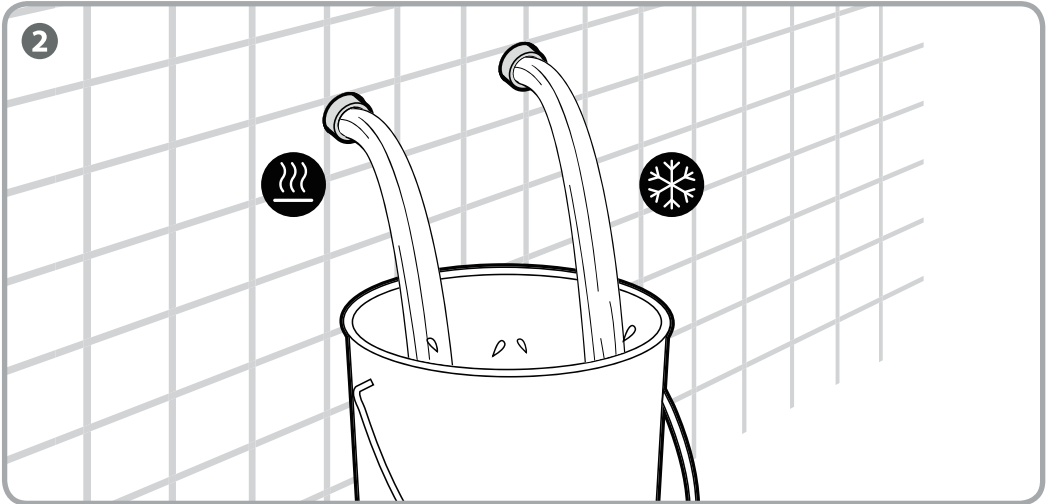
Maintenance / Mantenimiento / Manutenção / Manutenzione / Σέρβις / Utrzymanie / Техническое обслуживание / Технічне обслуговування / Mentenanță / Maintenance

Notes / Observaciones / Notas / Note / Σημειώσεις / Notatki / Примечания / Примітки / Note / Notes

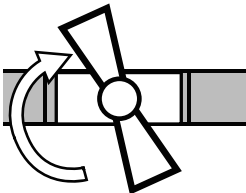
1

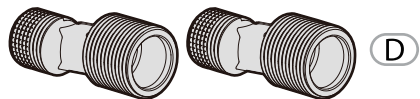
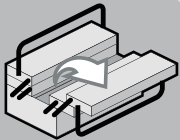
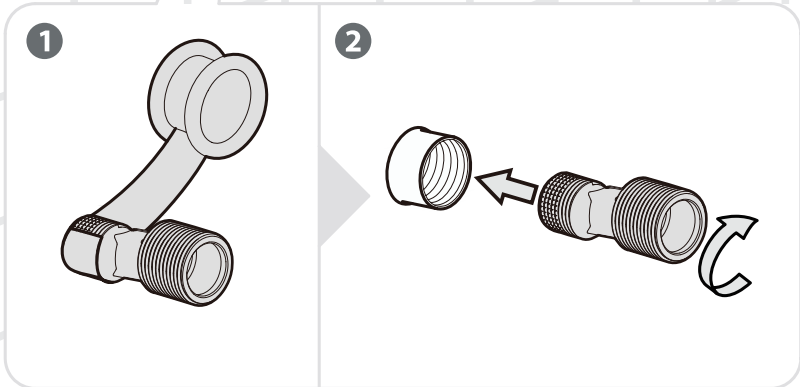
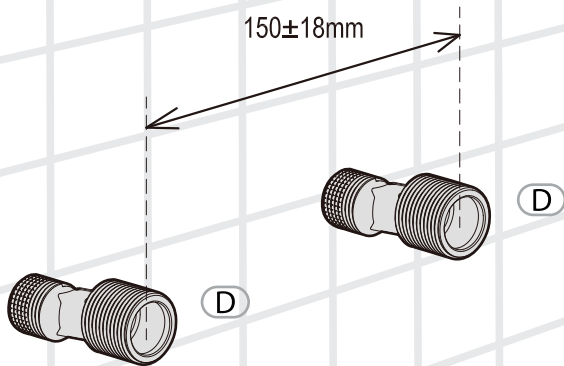


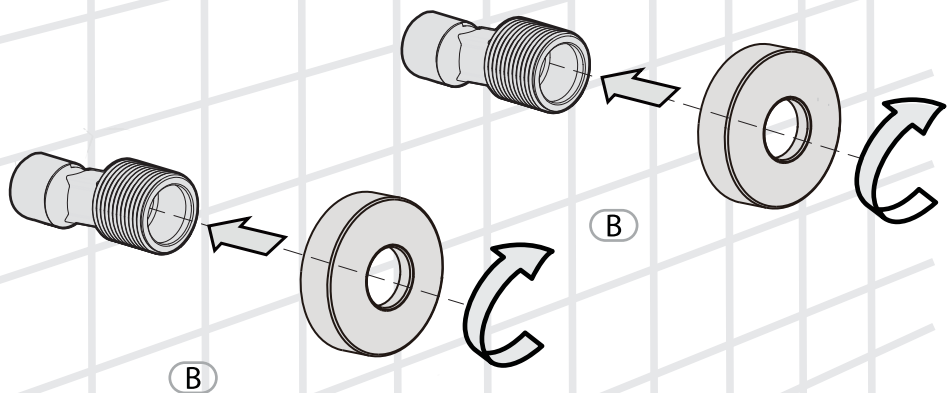
2



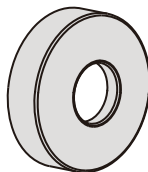
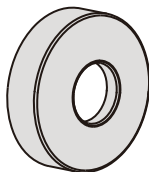
3



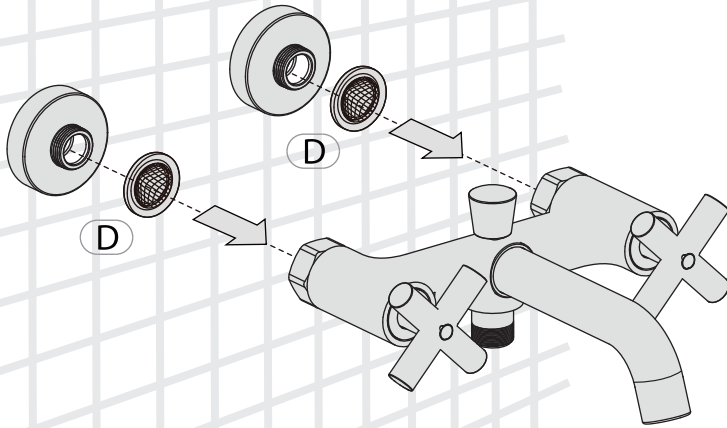




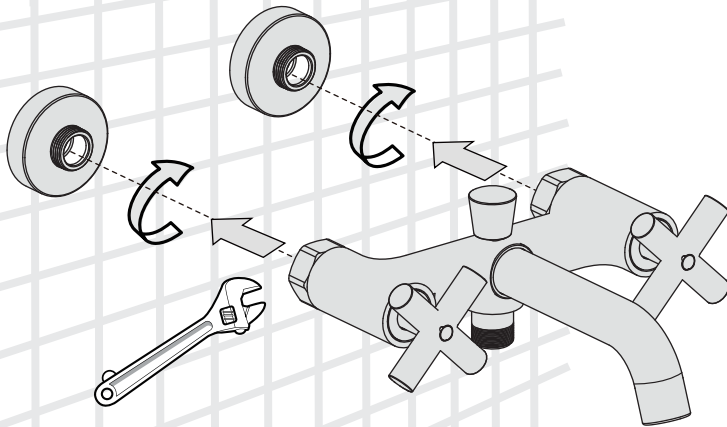
B



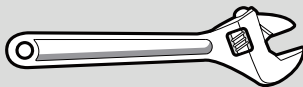
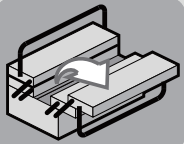
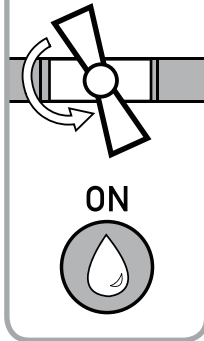
1



2



3

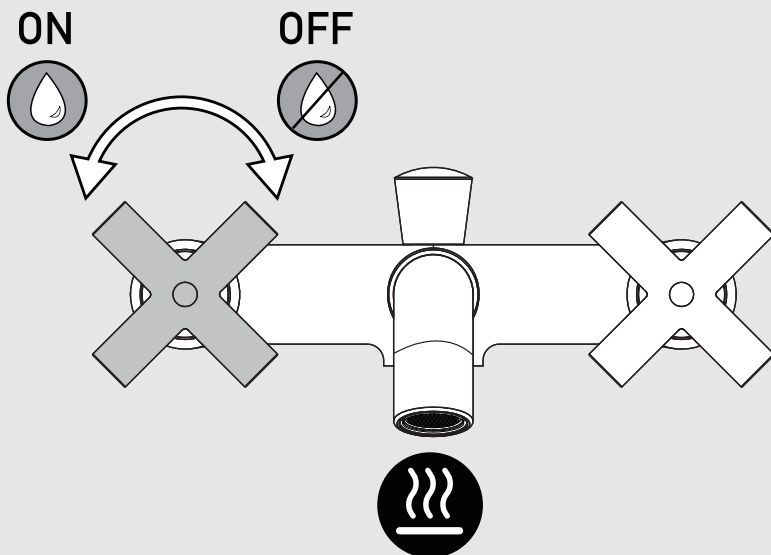


D

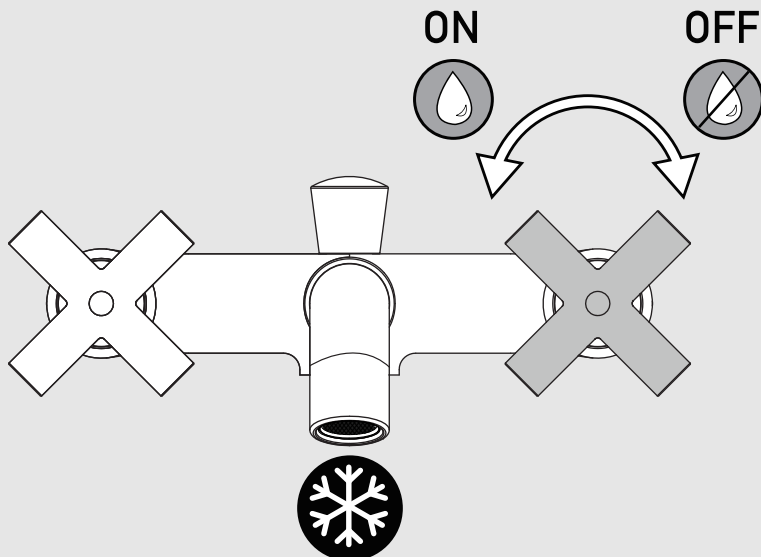
A

Utilisation eau chaude-eau froide / Utilización agua caliente-agua fría / Utilização água quente-água fria / Uso acqua calda-acqua fredda / Χρήση ζεστού-κρύου νερού / Użytkowanie zimnej wody-gorącej wody / Использование горячей воды - холодной воды / Використання гарячої / води - холодної води / Utilizare apă caldă-apă rece / Using hot and cold water

1



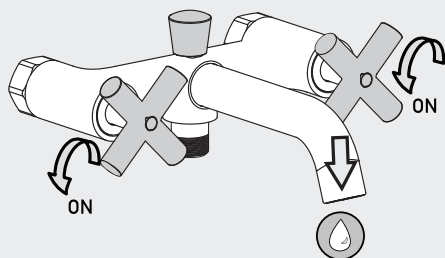
2



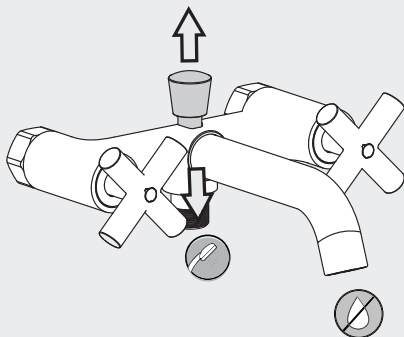
Avec l'inverseur / Usando el desviador / Usando um redirecionador / Utilizzare un deviatore / Χρήση εκτροπέα /
Używanie przełącznika kierunku / С использованием отводного устройства / З використанням відвідного
пристрою / Utilizare cu divertor / Using diverter

B

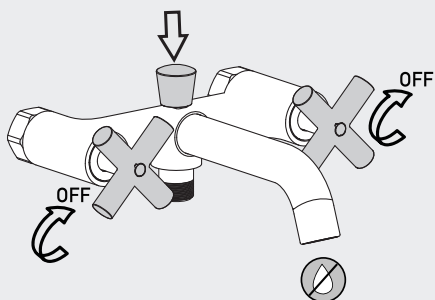
1



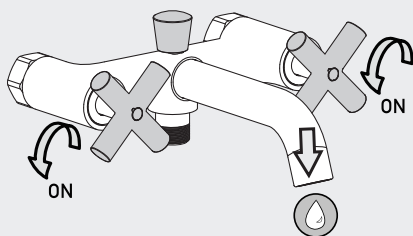
2



3



4

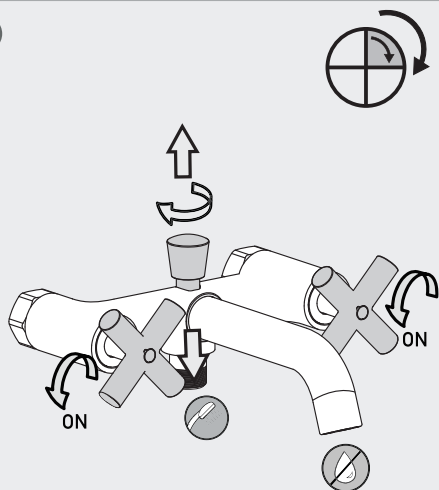


B

Avec l'inverseur / Usando el desviador / Usando um redirecionador / Utilizzare un deviatore / Χρήση εκτροπέα /
Używanie przełącznika kierunku / С использованием отводного устройства / З використанням відвідного
пристрою / Utilizare cu divertor / Using diverter

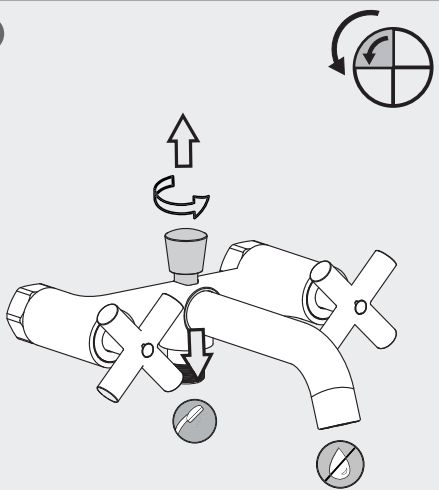
5

1

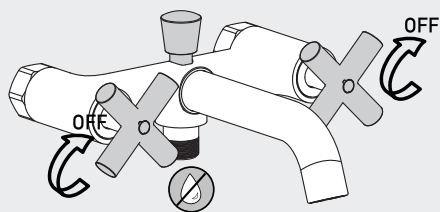


5

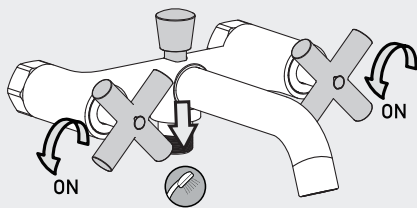
2



6



7

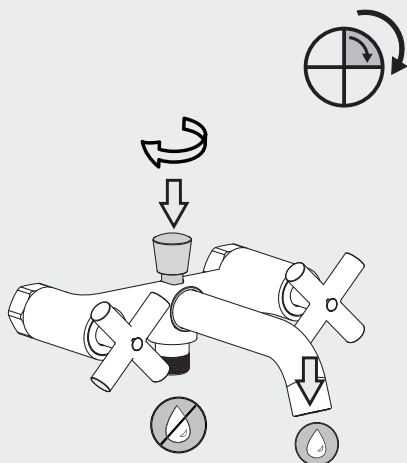


Avec l'inverseur / Usando el desviador / Usando um redireccionador / Utilizzare un deviatore / Χρήση εκτροπέα /
Używanie przełącznika kierunku / С использованием отводного устройства / З використанням відвідного
пристрою / Utilizare cu divertor / Using diverter

B

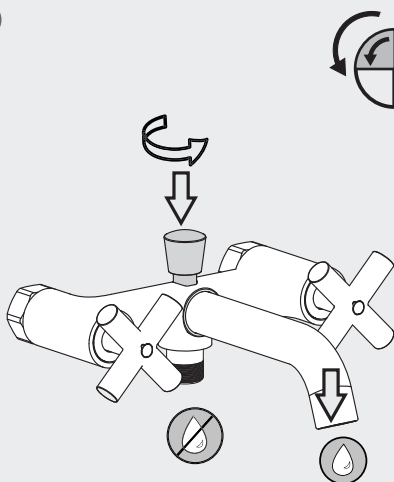
8

1



8

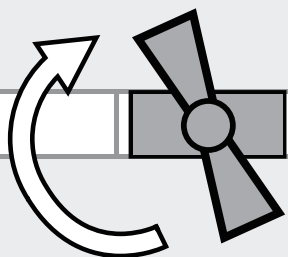
2



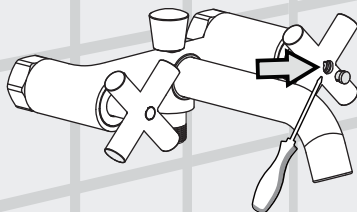
C

Changement de cartouche / Cambio de cartucho / Mudança de cartucho
Cambio cartuccia / Αλλαγή φουσιγγίου / Wymiana wkładu / Смена картриджа
Заміна картриджа / Schimbare cartuş / Replacing the cartridge

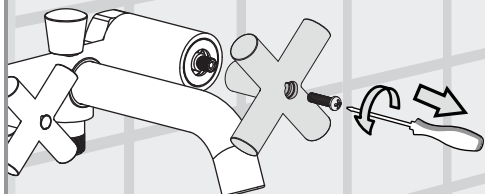
1



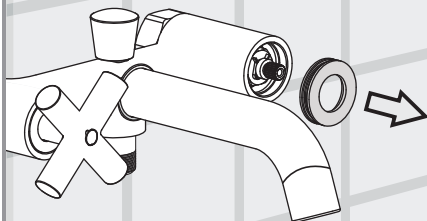
2



3



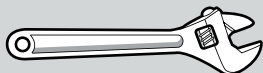
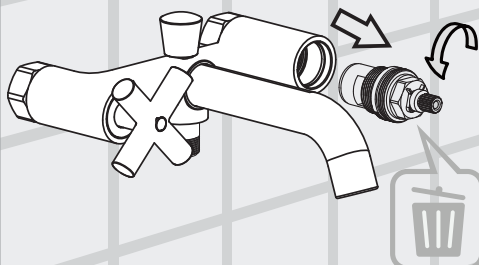
4



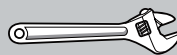
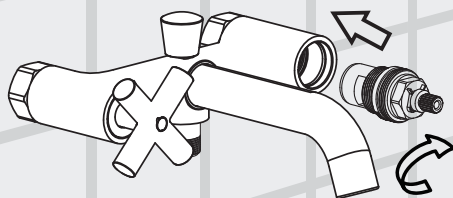
Changement de cartouche / Cambio de cartucho / Mudança de cartucho
Cambio cartuccia / Αλλαγή φυσιγγίου / Wymiana wkładu / Смена картриджа
Заміна картриджа / Schimbare cartuş / Replacing the cartridge

C

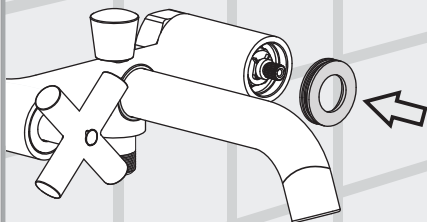
5



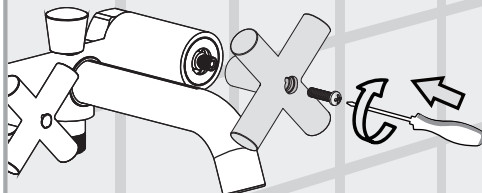
6



7



8

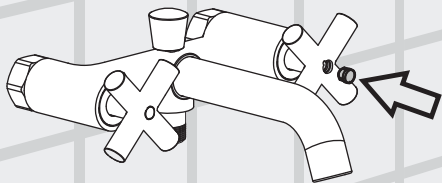


+ PH

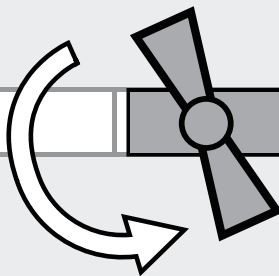
C

Changement de cartouche / Cambio de cartucho / Mudança de cartucho
Cambio cartuccia / Αλλαγή φυσιγγίου / Wymiana wkładu / Смена картриджа
Заміна картриджа / Schimbare cartuş / Replacing the cartridge

9



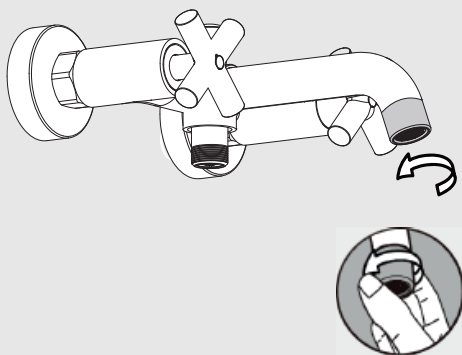
10



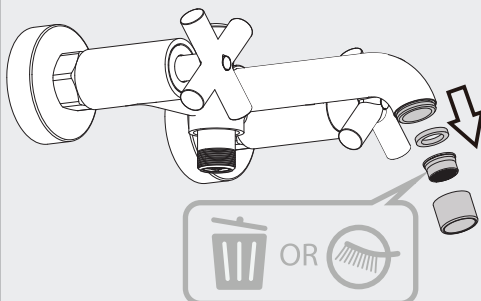
Changement de mousseur / Cambio de aireador / Mudança de arejador
Cambio rompigetto / Αλλαγή αεράτορα / Συναρμολογία περلاتορα / Смена аэраτορα
Заміна аератора / Schimbare aerator / Replacing the aerator

D

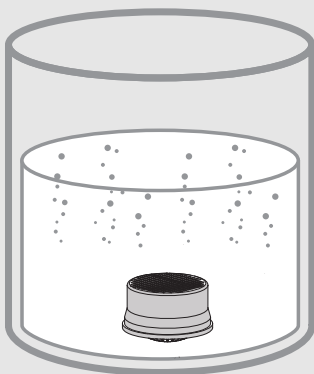
1



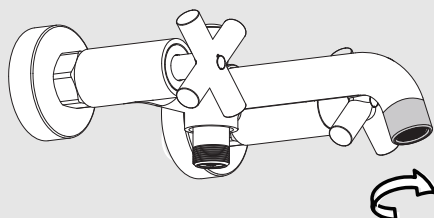
2



3



4



ADEO Services
135 Rue Sadi Carnot
CS 00001
59790 RONCHIN - France

ТОВ «Леруа Мерлен Україна»,
вул. Полярна 17а, м. Київ
04201, Україна

ООО ЛЕРУА МЕРЛЕН ВОСТОК,
141031, Московская область,
Мытищинский район, г. Мытищи,
Осташковское шоссе, д.1, РОССИЯ

* Garantie 5 ans / Garantía 5 años / Garantia 5 anos / Garanzia 5 anni
Εγγύηση 5 ετών / Gwarancja 5 lat / 5 летняя / 5-річна гарантія
5 ani garanție / Guarantee 5 years

Made In P. R.C. 2016