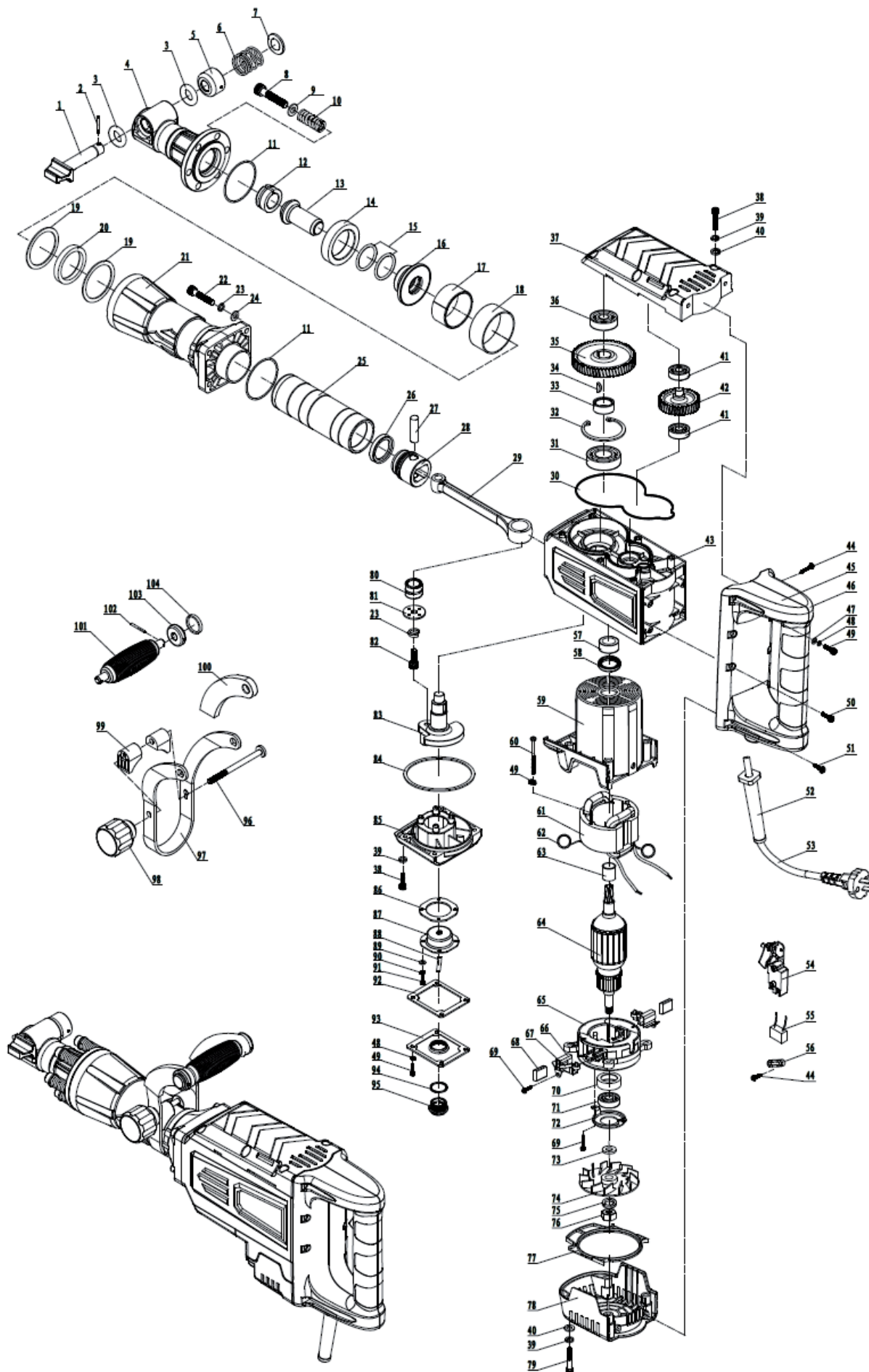




Отбойный молоток «Калибр ОМ-2200м»





Отбойный молоток «Калибр ОМ-2200М»

Поз.	Наименование	Артикул	Поз.	Наименование	Артикул
1-3+5-6	Замок патрона	У07019	26	Манжета поршня	ОМ2200м(Deshi).26
2	Палец Ø4×32	ОМ2200м(Deshi).02	27	Палец поршневой Ø12×44	ОМ2200м(Deshi).27
3	Кольцо резиновое Ø18×8	У017017	28	Поршень	У07011
4	Патрон	ОМ2200м(Deshi).04	29	Шатун	У07016
5	Корпус пружины замка	ОМ2200м(Deshi).05	30	Прокладка корпуса редуктора	У06591
6	Пружина замка	ОМ2200м(Deshi).06	31	Подшипник 6205	У00151
7	Шайба Ø32×Ø17×2	ОМ2200м(Deshi).07	32	Кольцо стопорное 52 (внутр.)	У05526
8	Болт М10×65	ОМ2200м(Deshi).08	33	Кольцо промежуточное Ø25×12,5	ОМ2200м(Deshi).33
9	Шайба 10	ОМ2200м(Deshi).09	34	Шпонка сегментная 4×16 (4×6,5×16)	ОМ2200м(Deshi).34
10	Пружина демфирующая	У06592	35	Шестерня большая	У07008
11	Кольцо резиновое Ø60×2	У07021	36	Подшипник 6302-RZ	У02280
12	Втулка ударника опорная	У06596	37	Крышка редуктора	ОМ2200м(Deshi).37
13	Ударник	У06595	38	Болт М6×25	ОМ2200м(Deshi).38
14	Демпфер Ø47,5×Ø66,5×14,3	У07024	39	Шайба пружинная 6	ОМ2200м(Deshi).39
15	Кольцо резиновое Ø26,7×3,4	У06597	40	Шайба 6	ОМ2200м(Deshi).40
16	Втулка ударника направляющая	У07009	41	Подшипник 6201-RZ	У00034
17	Втулка 1	У07010	42	Шестерня промежуточная	У07007
18	Втулка 2	У07005	37+43	Корпус редуктора в сборе с крышкой	ОМ2200м(Deshi).37+43
19	Шайба Ø57,5×Ø68,4×2	ОМ2200м(Deshi).19	44	Винт ST3,9×16	ОМ2200м(Deshi).44
20	Демпфер Ø58×Ø68×9,3	У07003	45	Рукоятка, правая часть	У06560
21	Корпус цилиндра	У06598	46	Рукоятка, левая часть	
22	Болт М8×40	ОМ2200м(Deshi).22	47	Шайба 5	ОМ2200м(Deshi).47
23	Шайба пружинная 8	ОМ2200м(Deshi).23	48	Шайба пружинная 5	ОМ2200м(Deshi).48
24	Шайба 8	ОМ2200м(Deshi).24	49	Болт М5×16	ОМ2200м(Deshi).49
25	Цилиндр	У07015	50	Болт М5×22	ОМ2200м(Deshi).50



Отбойный молоток «Калибр ОМ-2200м»

Поз.	Наименование	Артикул	Поз.	Наименование	Артикул
51	Винт ST4,8×25	OM2200m(Deshi).51	78	Крышка двигателя	OM2200m(Deshi).78
52	Бандаж кабеля резиновый	OM2200m(Deshi).52	79	Болт М6×75	OM2200m(Deshi).79
53	Кабель питания 2×1,0мм ² с вилкой	У01533	80	Подшипник игольчатый НК1820 (18×26×20)	У06397
54	Выключатель FA2-10/2W2-1 с фиксацией	У00326	81	Опора подшипника	OM2200m(Deshi).81
55	Плата выключателя	OM2200m(Deshi).55	82	Болт М8×30	OM2200m(Deshi).82
56	Конденсатор фильтра р/помех 0,33мкФ	У01242	83	Кривошип	У06594
57	Подшипник игольчатый 225538-1 (20×30×13)	OM2200m(Deshi).57	84	Прокладка крышки КШМ	У06593
58	Сальник 20×35×8	OM2200m(Deshi).58	85	Крышка КШМ	OM2200m(Deshi).85
59	Корпус двигателя	OM2200m(Deshi).59	86	Прокладка маслѐнки	OM2200m(Deshi).86
60	Винт ST4,8×60	OM2200m(Deshi).60	87+93	Маслѐнка в сборе	У07022
61	Статор	У06394	88	Вкладыш фетровый	OM2200m(Deshi).88
62	Клемма	OM2200m(Deshi).62	89	Шайба 4	OM2200m(Deshi).89
63	Кольцо подшипника игольчатого внутр.	OM2200m(Deshi).63	90	Шайба пружинная 4	OM2200m(Deshi).90
64	Якорь	У06393	91	Винт М4×16	OM2200m(Deshi).91
65	Фланец двигателя нижний	У07002	92	Прокладка крышки маслѐнки	OM2200m(Deshi).92
66	Щѐткодержатель	У06395	93	Крышка маслѐнки	OM2200m(Deshi).93
67	Пружина щѐткодержателя	У07004	94	Кольцо резиновое Ø23×2	У07014
68	Щѐтка 6×16×24 поводок изолир, клемма-мама	У06599	95	Пробка маслѐнки	OM2200m(Deshi).95
69	Винт ST3,9×12	OM2200m(Deshi).69	96	Болт М8×110	OM2200m(Deshi).96
70	Втулка подшипника резиновая	OM2200m(Deshi).70	97	Хомут рукоятки дополнительной	OM2200m(Deshi).97
71	Подшипник 6201-RZ	У00034	98	Ручка фиксирующая	OM2200m(Deshi).98
72	Крышка подшипника	OM2200m(Deshi).72	99	Вкладыш фиксирующий	OM2200m(Deshi).99
73	Шайба 12×18×1,2	OM2200m(Deshi).73	100	Накладка хомута	OM2200m(Deshi).100
74	Вентилятор	OM2200m(Deshi).74	96-104	Рукоятка дополнительная в сборе	OM2200m(Deshi).96-104
75	Шайба 12	OM2200m(Deshi).75	102	Штифт 3×23	OM2200m(Deshi).102
76	Гайка М12×1,25	OM2200m(Deshi).76	103	Втулка запорная	OM2200m(Deshi).103
77	Кольцо воздушнонаправляющее	OM2200m(Deshi).77	104	Кольцо защитное	OM2200m(Deshi).104