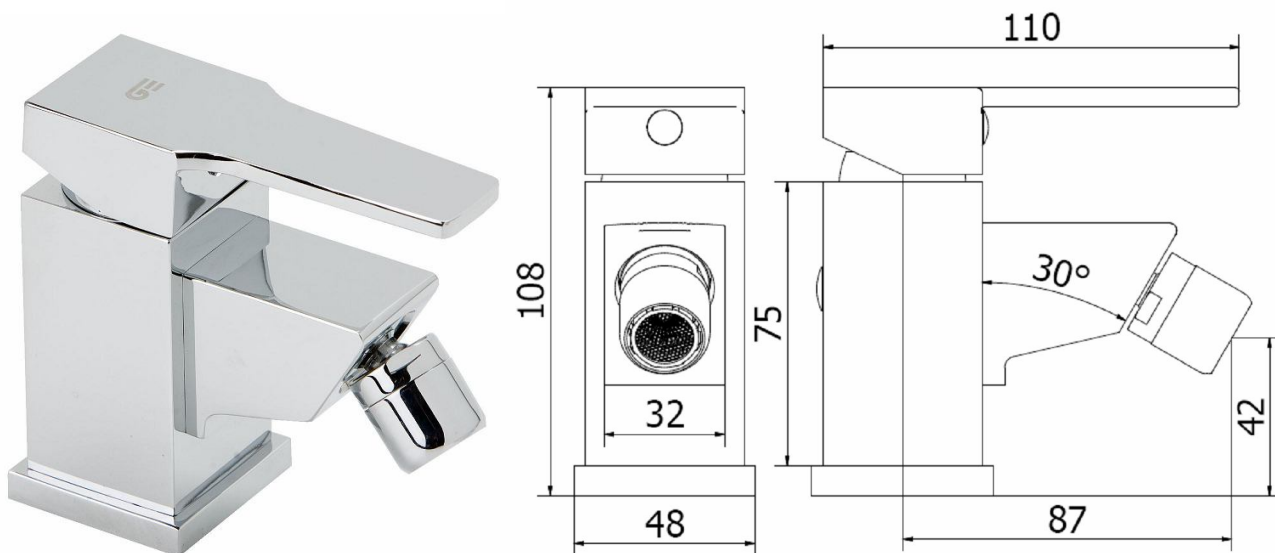


63140 26 45 66 MONOMANDO BIDÉ KENJO CROMO **63140 26 45 66 CHROME PLATED SINGLE-HANDLE KENJO** **BIDET**



Características

- 1) Cuerpo y base realizados en latón según UNE-EN 1982.
- 2) Maneta fabricada en Zamak
- 3) Cromado según EN 248.
- 4) Cartucho cerámico silencioso Ø35 con salida dirigida.
- 5) Atomizador de rótula M24/100 con carcasa de latón cromado.
- 6) Suministrado con latiguillos de 35 cm (M10/100; 3/8" G) y conjunto de sujeción mediante herradura de latón.
- 7) Caudal mínimo: 12 l/min (3 bar).
- 8) Temperatura máxima uso: 85 °C.
- 9) Temp. máxi. recomendada: 65 °C.
- 10) Presión máxima uso: 10 bar.
- 11) Presión mínima uso: 0,5 bar.
- 12) Presión recomendada: 1-5 bar.

Features

- 1) Body and base made in brass according to UNE-EN 1982.
- 2) Handle made in Zamak
- 3) Chrome plated according to EN 248.
- 4) Guided outlet noiseless Ø35 ceramic cartridge.
- 5) M24/100 atomizer with chrome plated brass cover.
- 6) Fitted with 35 cm long flexible connectors (M10/100; 3/8" G) and brass made horseshoe fixing set.
- 7) Minimum flow rate: 12 l/min (3 bar).
- 8) Maximum use temperature: 85 °C.
- 9) Max. recommended temp.: 65 °C.
- 10) Maximum use pressure: 10 bar.
- 11) Minimum use pressure: 0,5 bar.
- 12) Recommended pressure: 1-5 bar.