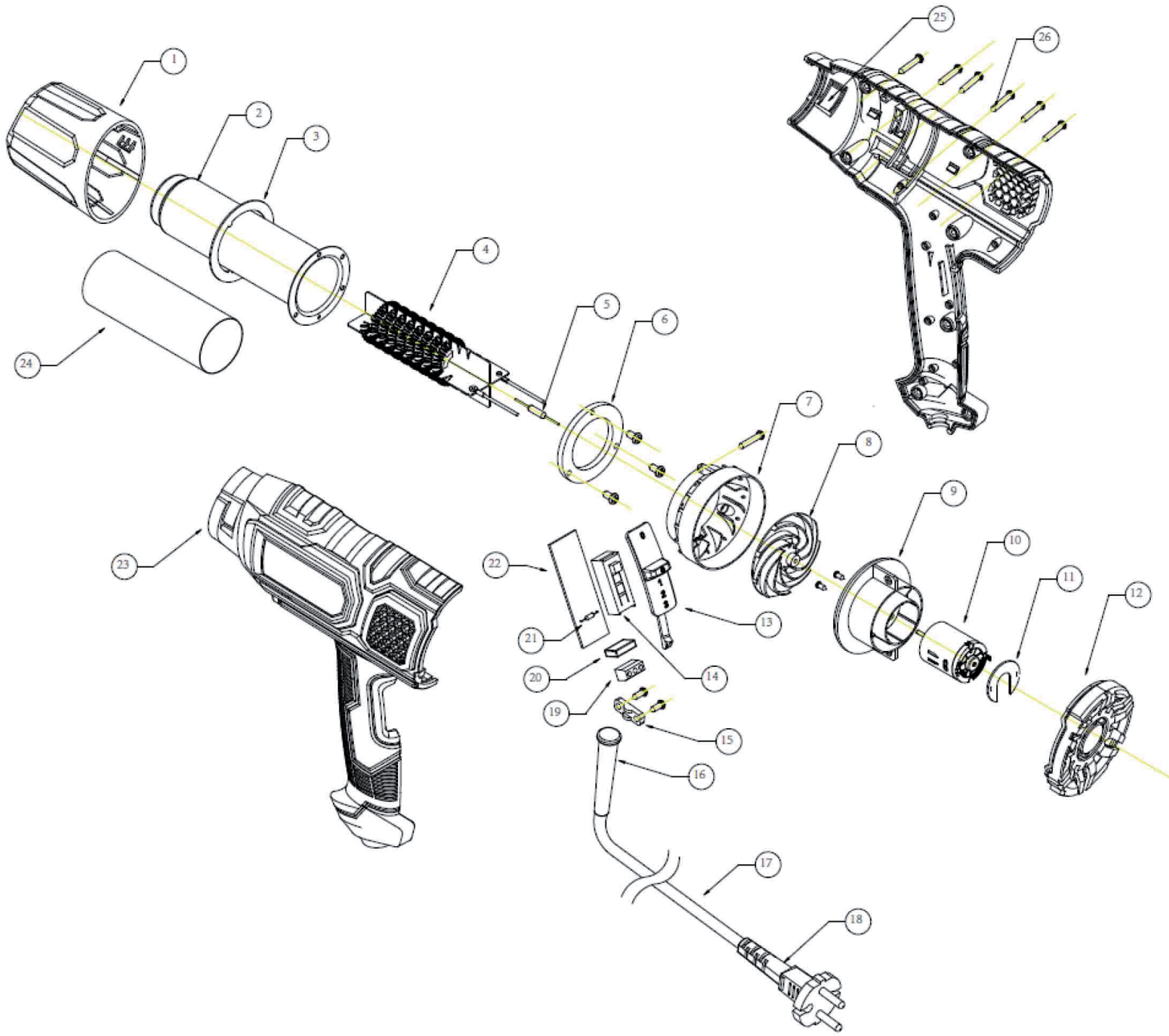




Электрический тепловистолет «Калибр ТП-2100ПМ»





Электрический тепловистолет «Калибр ТП-2100ПМ»

Поз.	Наименование	Артикул
1	Манжета пластмассовая	ТП2100ПМ(МКС).01
2	Патрубок	ТП2100ПМ(МКС).02
3	Кольцо	ТП2100ПМ(МКС).03
4+5	Спираль в сборе (термопредохр.)	ТП2100ПМ(МКС/ТФ).04+05
6	Кольцо	ТП2100ПМ(МКС).06
7	Гнездо вентилятора	ТП2100ПМ(МКС).07
8	Вентилятор	ТП2100ПМ(МКС).08
9	Гнездо двигателя	ТП2100ПМ(МКС).09
10	Двигатель (17Вт/220В; щёт)	У01751
11	Плата электронная	У07661
12	Крышка задняя	ТП2100ПМ(МКС).12
13+14	Выключатель ХN-2-2310 Т85 (10А) в сборе (3-и положения) до 12.2018	У06714
13+14	Выключатель ХN-2-2410 в сборе с платами (4-е положения) с 01.2019	У07470
15	Зажим кабеля	ТП2100ПМ(МКС).15
16	Бандаж кабеля	ТП2100ПМ(МКС).16
17	Кабель питания	ТП2100ПМ(МКС).17
18	Вилка	ТП2100ПМ(МКС).18
19	Клемник	ТП2100ПМ(МКС).19
20	Конденсатор	ТП2100ПМ(МКС).20
21	Резистор	ТП2100ПМ(МКС).21
22	Плата электронная выкл.	ТП2100ПМ(МКС).22
23	Корпус левая часть	ТП2100ПМ(МКС).23
24	Тепловой фильтр	ТП2100ПМ(МКС).24
25	Корпус правая часть	ТП2100ПМ(МКС).25
26	Винт	ТП2100ПМ(МКС).26