

Produktdatenblatt

Boden-Wandstützgriff mit Stützlast bis 300 kg
801.22.8400

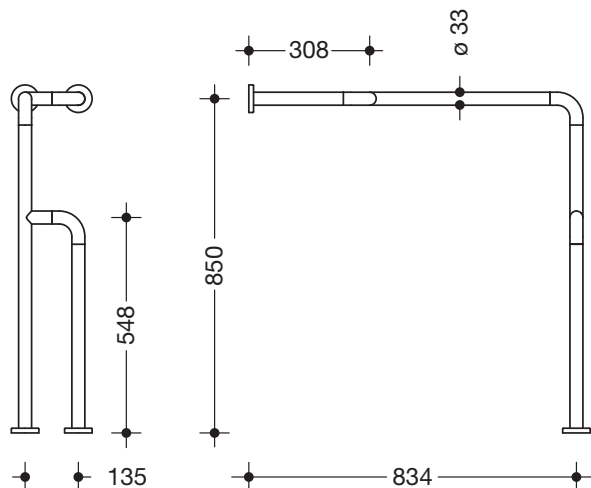
HEWI



Boden-Wandstützgriff mit Stützlast bis 300 kg 801.22.8400

- links- und rechtsseitig montierbar
- senkrecht und waagrecht angeordnete, im rechten Winkel verbundene Stangen mit Stahl-Befestigungsrosetten
- dient zum Festhalten und Abstützen
- mit durchgehendem, korrosionsgeschütztem Stahlkern
- Befestigung an Wand und Boden mit Befestigungsmaterial und Rosetten von HEWI
- bei der Montage an Leichtbauwänden ist eine Hinterfütterung aus Schichtholzplatten mit min. 30 mm Dicke erforderlich
- Achsmaße: 834 mm breit, 850 mm hoch und 135 mm tief
- Stangendurchmesser 33 mm, Rosettendurchmesser 70 mm,
- aus hochwertigem Polyamid nach HEWI Farbtabelle
- Aufrüstsatz WC-Papierhalter 801.50.010 nachrüstbar
- vertikal belastbar bis 300 kg, horizontal belastbar in Richtung mit zusätzlicher Wandstütze bis 100 kg

Abmessungen in mm



Farben

98	99	97	95	92	90	86	84	18	24	36	33	74	72	55	50
----	----	----	----	----	----	----	----	----	----	----	----	----	----	----	----

Technische Änderungen vorbehalten, 08.03.2022

HEWI Heinrich Wilke GmbH
Postfach 1260
D-34442 Bad Arolsen

Telefon: +49 5691 82-0
Telefax: +49 5691 82-319

info@hewi.de
www.hewi.com