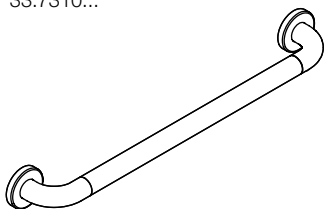


- Ⓓ Montageanleitung
- ⒼⒹ Mounting instructions
- Ⓕ Notice de montage
- ⒼⓃ Montage-instructie
- Ⓘ Istruzioni di montaggio
- Ⓔ Instrucciones de montaje
- ⒼⓁ Instrukcja montażu
- ⒹⓀ Monteringsanvisning
- ⒼⓃ Monteringsanvisning
- Ⓔ Monteringsanvisning

33.7010...  
 33.7310...



Garderobenstange | Handtuchstange  
 Cloakroom rail | towel rail  
 Tringle à vestiaire | porte-serviettes  
 Garderobestang | handdoekstang  
 Stanghe per guardaroba | portasciugamani  
 Barra para percha | toallero  
 Drążek na wieszaki | uchwyt na ręcznik  
 Håndklædeholder | knagerække  
 Håndkleholder | knagglist  
 Handdukhängare | klädhängare

**(D)** Sicherstellen, dass Wandaufbau im Montagebereich eben und ausreichend tragfähig ist.

**(GB)** Ensure that the wall structure in the installation area is even and adequately load-bearing.

**(F)** S'assurer que la construction du mur est plane et suffisamment stable dans la zone de montage.

**(NL)** Zorg ervoor dat de wandopbouw in het montagegebied vlak en voldoende draagkrachtig is.

**(I)** Assicurarsi che, in corrispondenza della zona di montaggio, la parete sia piana e con portata sufficiente.

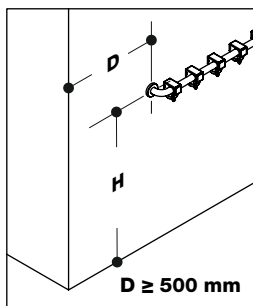
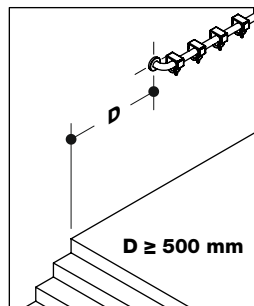
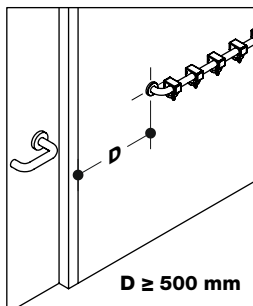
**(E)** Asegúrese de que la estructura de la pared en el área de instalación este nivelada y tenga suficiente capacidad de carga.

**(PL)** Upewnić się, że konstrukcja ściany w obszarze montażu jest równa i posiada wystarczającą nośność.

**(DK)** Sørg for, at vægkonstruktionen i installationsområdet er jævn og har den tilstrækkelige bæreevne.

**(N)** Sørg for at veggkonstruktionen i installasjonsområdet er jævn og tilstrekkelig bærende.

**(SE)** Säkerställ att väggupbyggnaden i monteringsområdet är jämn och tillräckligt bärande.



### Empfehlung | recommendation

#### Kindergarten | nursery school

H = 1200 ±100 mm

#### Schule | school

Primarbereich 6 - 10 Jahre

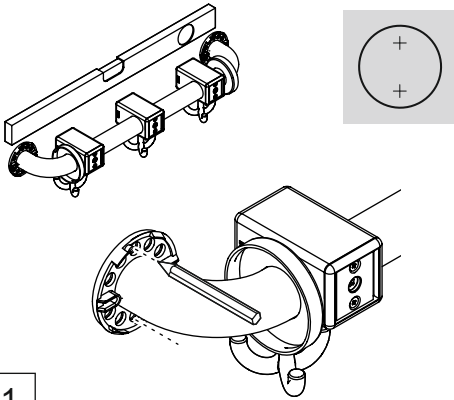
primary schools age 6 - 10

H = 1400 ±100 mm

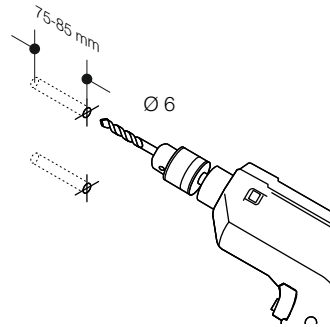
Sekundarbereich 11+ Jahre

secondary schools age 11+

H = 1600 ±100 mm

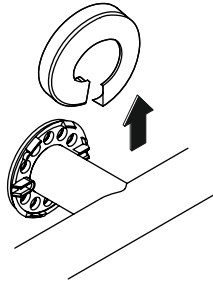


1

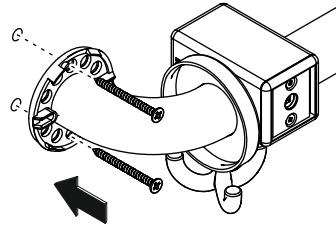


2

Wenn nötig  
 If necessary  
 Le cas échéant  
 Indien nodig  
 Se necessario  
 Si necesario  
 W danym przypadku  
 Om nødvendigt  
 Hvis nødvendig  
 Vid behov

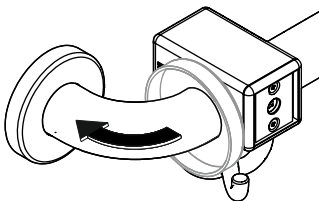


3

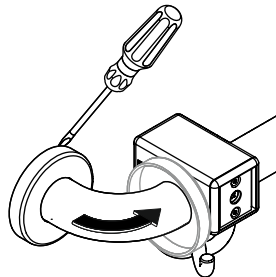


4

**Demontage | Demounting | Démontage | De-  
 montage | Smontaggio | Desmontaje | Demontaż  
 Demontering | Demontering | Demontering**



5



1

# HEWI

[www.hewi.com](http://www.hewi.com)

## **Deutschland**

HEWI Heinrich Wilke GmbH

Postfach 1260

D-34442 Bad Arolsen

Telefon: +49 5691 82-0

Telefax: +49 5691 82-319

[info@hewi.de](mailto:info@hewi.de)