

Инструкция по эксплуатации

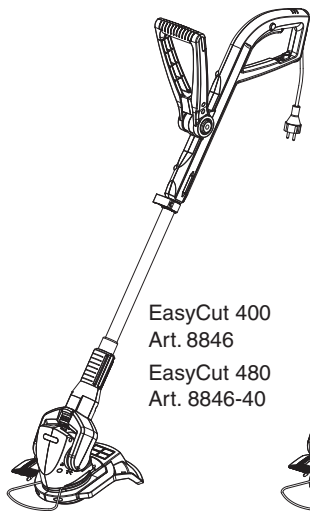
Электрический турботриммер Gardena EasyCut 400
08846-29.000.00

Цены на товар на сайте:

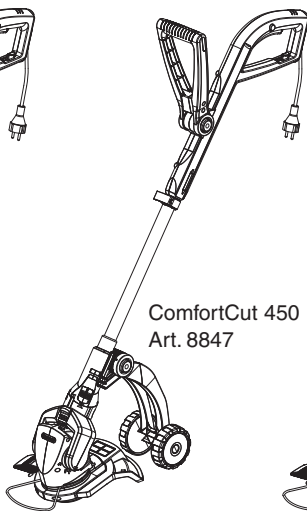
http://www.vseinstrumenti.ru/sadovaya_tehnika/trimmery/elektricheskie/gardena/easycut_400_08846-2900000/

Отзывы и обсуждения товара на сайте:

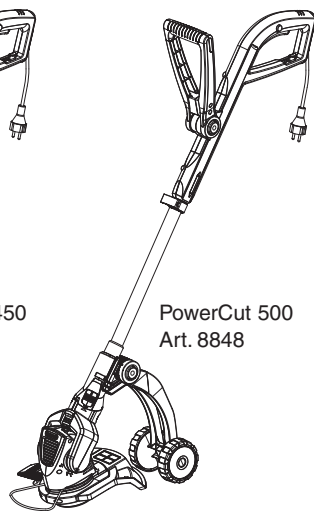
http://www.vseinstrumenti.ru/sadovaya_tehnika/trimmery/elektricheskie/gardena/easycut_400_08846-2900000/#tab-Responses



EasyCut 400
Art. 8846
EasyCut 480
Art. 8846-40



ComfortCut 450
Art. 8847



PowerCut 500
Art. 8848

D Betriebsanleitung
Turbotrimmer

GB Operating Instructions
Turbotrimmer

F Mode d'emploi
Coupe bordures

NL Instructies voor gebruik
Turbotrimmer

S Bruksanvisning
Turbotrimmer

DK Brugsanvisning
Turbotrimmer

FIN Käyttöohje
Turbotrimmeri

N Bruksanvisning
Turbotrimmer

I Istruzioni per l'uso
Turbotrimmer

E Manual de instrucciones
Turbotrimmer

P Instruções de utilização
Turbotrimmer

PL Instrukcja obsługi
Podkaszarka żyłkowa

H Használati utasítás
Damilos fűszegélynyíró

CZ Návod k použití
Turbotrimmer

SK Návod na použitie
Turbotrimmer

GR Οδηγίες χρήσεως
Κουρευτικό πετονιάς

RUS Инструкция по эксплуатации
Турботриммер

SLO Navodilo za uporabo
Kosilnica z nitko

HR Upute za uporabu
Turbo nitne kosilice

SRB Uputstvo za rad
Turbo trimmer-kosilica

UA Інструкція з експлуатації
Турботриммер

RO Instrucțiuni de utilizare
Turbotrimmer

TR Kullanım Klavuzu
Misinalı Ot Kesici

BG Инструкция за експлоатация
Турбо-тример

AL Manual përdorimi
Prerëse bari

EST Kasutusjuhend
Turbotrimmer

LT Eksploatavimo instrukcija
Turbo žoliapjovė

LV Lietošanas instrukcija
Turbo trimmeris

Турботриммер GARDENA EasyCut 400/480 / ComfortCut 450 / PowerCut 500

Добро пожаловать в сад с триммером GARDENA...



Это перевод оригинала немецкой инструкции по эксплуатации.

Просим внимательно прочесть инструкцию по применению и следовать ее указаниям. Используйте данную инструкцию по эксплуатации для ознакомления с турботриммером, его правильным применением и указаниям по технике безопасности.



В целях техники безопасности не разрешается пользоваться турботриммером детям и подросткам до 16-ти лет, а также лицам, не ознакомившимся с настоящей инструкцией по применению. Лицам с ограниченными физическими или умственными способностями разрешается использовать изделие только в присутствии или после инструктажа ответственного лица.

→ Храните данную инструкцию в надежном месте.

Содержание

1. Область применения Вашего турботриммера GARDENA	146
2. Для Вашей безопасности	146
3. Эксплуатация	148
4. Обслуживание	148
5. Вывод из эксплуатации	151
6. Техническое обслуживание	151
7. Устранение неисправностей	152
8. Имеющиеся принадлежности	153
9. Технические данные	153
10. Сервис / Гарантия	154

1. Область применения Вашего турботриммера GARDENA

Назначение

Турботриммер GARDENA предназначен для выравнивания и стрижки газонов и лужаек вокруг частных домов и на садовых участках.

Не разрешается использовать триммер в общественных местах, скверах, парках, на спортивных площадках, на дорогах, в сельском хозяйстве и лесном хозяйстве.

Внимание



В целях безопасности запрещается использовать турботриммер GARDENA для подрезки кустарника живых изгородей или для измельчения компоста.

2. Для Вашей безопасности

→ Соблюдайте указания по технике безопасности, приведенные на табличке турботриммера.



ВНИМАНИЕ !

→ Перед началом работ прочтите инструкцию по применению!



ВНИМАНИЕ ! Поражение электричеством!

→ Защищайте турботриммер от дождя и влаги!



ВНИМАНИЕ !

Движение инструмента по инерции!

→ Убирать руки и ноги из рабочей зоны, до полной остановки режущего корда!



ВНИМАНИЕ !

Травматизм глаз!

→ Надевать защитные очки!



ВНИМАНИЕ! Травматизм посторонних лиц!

→ **Посторонние лица не должны находиться в опасной зоне!**

Проверка перед каждым применением

- Перед каждым применением производите визуальную проверку турботриммера.
- Проверьте вентиляционные отверстия на предмет отсутствия загрязнений.

Не используйте турботриммер, если повреждены или изношены защитные приспособления (кнопочный выключатель, защитный кожух) или кассета (катушка) с кордом.

- Никогда не работайте без защитных приспособлений.
- Перед началом работы проконтролируйте сырье. Удалите посторонние предметы и следите за их отсутствием во время работы (напр., сучки, веревки, проволока, камни...).
- Если все же во время работы появится помеха, то выключите, пожалуйста, триммер и выньте из розетки сетевой штекер. Удалите препятствие; проверьте, не поврежден ли триммер, и при необходимости сдайте его в ремонт.

Применение / Ответственность

Данный турботриммер может стать причиной серьезных травм!

- Применяйте турботриммер исключительно по назначению, указанному в данной инструкции.

Вы отвечаете за безопасность в рабочей зоне.

- Следите за тем, чтобы вблизи рабочей зоны не находились посторонние люди (в особенности дети) и животные.
- Никогда не работайте с турботриммером с неисправными или отсутствующими защитными приспособлениями!

После применения вытащите вилку из сети, проверьте турботриммер – в особенности кассету с кордом – на наличие возможных повреждений и, в случае необходимости, отремонтируйте.

- Надевайте защитные очки!
- Для защиты ног надевайте устойчивую обувь и длинные брюки. Держите пальцы рук и ноги на удалении от режущего корда – в особенности при эксплуатации турботриммера!

→ При работе всегда принимайте безопасное и устойчивое положение.

→ Удлинительный кабель держите за пределами зоны резания.

Внимание при движении назад спиной. Опасность споткнуться!

→ Работайте только в условиях хорошей видимости.

Перерывы в работе

Никогда не оставляйте турботриммер на месте проведения работ без присмотра.

- Если Вы делаете перерыв в работе, вытащите вилку из сети и уберите турботриммер в надежное место.
- Если Вам требуется прервать работу, чтобы перейти на другой участок работ, обязательно выключите турботриммер, дождитесь полной остановки рабочего инструмента и вытащите вилку из сети.

Учитывайте окружающие условия

- Ознакомьтесь с окружающими условиями и учитывайте все возможные виды опасности, которые могут быть не слышимы из-за шума механизмов турботриммера.
- Никогда не работайте с турботриммером в дождь или на влажной, болотистой местности.
- Не работайте с турботриммером непосредственно около плавательных бассейнов и садовых прудов.

Электробезопасность

Регулярно проверяйте соединительный кабель на предмет наличия повреждений и износа.

Разрешается пользоваться турботриммером только с неповрежденным соединительным кабелем.

→ При повреждении или обрыве соединительного кабеля / удлинительного кабеля немедленно вытащите вилку из сети.

Соединительная розетка для удлинительного кабеля должна быть защищена от разбрызгиваемой воды.

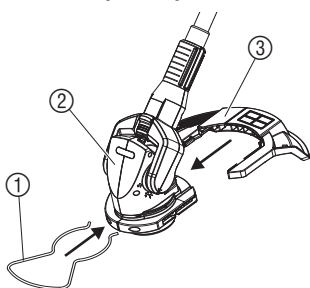
→ Применяйте только надлежащие удлинительные кабели.

→ Проконсультируйтесь с квалифицированным электриком.

Для мобильных устройств, использующихся на улице, мы рекомендуем применять автоматические выключатели дифференциальной защиты.

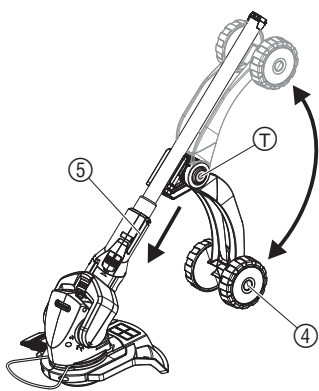
3. Эксплуатация

Монтаж триммера:



1. Задвинуть крышку ③ сзади по направляющим режущей головки так, ② чтобы соединение с обеих сторон защелкнулось.
2. Задвинуть скобу защиты растений ① на режущую головку ② спереди до защелкивания.

Монтаж дополнительного колеса:



Для прибора EasyCut 400 / 480 опционально предусмотрено дополнительное колесо. На триммерах ComfortCut 450 / PowerCut 500 такое колесо уже установлено.

Монтаж дополнительного колеса:

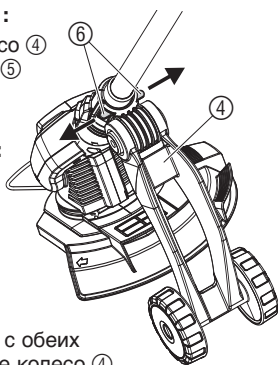
→ Задвинуть дополнительное колесо ④ по направляющим переключателя ⑤ так, чтобы соединение с обеих сторон слышимо защелкнулось.

Снятие дополнительного колеса:

→ Открыть обе защелки, ⑥ потянув их в сторону, и вынуть дополнительное колесо ④ из направляющих переключателя ⑤.

Перестановка дополнительного колеса вверх / вниз:

→ Нажать кнопки перестановки T с обеих сторон, откинуть дополнительное колесо ④ вниз / вверх и отпустить кнопки T.



4. Обслуживание

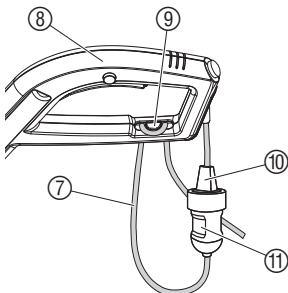
ОПАСНОСТЬ ТРАВМИРОВАНИЯ!



Опасность травмирования в том случае, если при отпуске кнопки пуска не произойдет отключения газонокосилки!

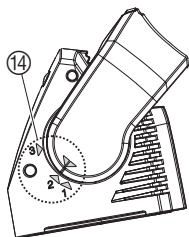
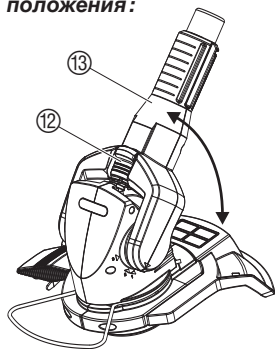
→ Не переключать защитные и отключающие устройства (напр., не привязывать блокировку включения к ручке)!

Подключение триммера:

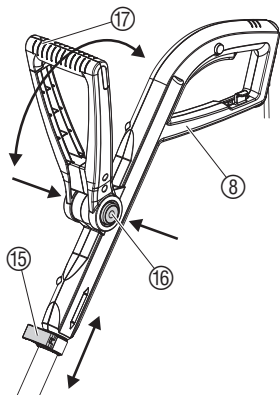


1. Уложить петлю удлинителя кабеля ⑦ снизу через верхнюю часть ручки ⑧ в устройство для разгрузки кабеля ⑨ и затянуть ее.
2. Вставить вилку ⑩ триммера в розетку ⑪ удлинителя.
3. Вставить вилку удлинителя в сетевую розетку 230 В.

Установка рабочего положения:



Подстройка триммера по росту:



Установка скобы для защиты растений:



ВНИМАНИЕ!
Перегрузка мотора.

→ При работе с триммером на колесах нужно устанавливать рабочее положение 2.



Рабочее положение 1: Стрижка без колес
Рабочее положение 2: Стрижка с колесами
Рабочее положение 3: Стрижка под препятствиями

Наклон переключателя можно установить в 3 рабочих положениях.

1. Подвинуть задвижку 12 вверх и выставить переключатель 13 в нужное рабочее положение (см. шкалу 14).
2. Передвинуть задвижку 12 при достижении нужного наклона назад до защелкивания.

Выставить длину переключателя:

→ Откинуть рукоятку зажима 15, выдвинуть верхнюю часть рукоятки 8 на нужную длину переключателя и снова зафиксировать зажим 15.

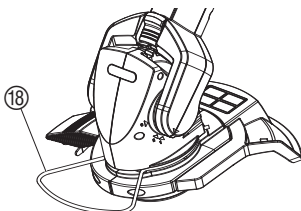
ВНИМАНИЕ! На триммере EasyCut 400 / 480 следить, чтобы при установке длины переключателя верхняя часть рукоятки 8 не перевернулась.

Установка дополнительной рукоятки:

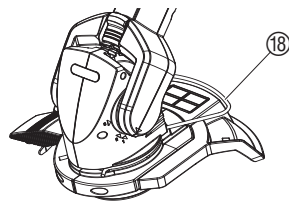
→ Нажать обе установочные кнопки 16, выставить дополнительную рукоятку 17 на желаемый наклон и снова отпустить установочные кнопки 16.

Если триммер правильно подстроен по Вашему росту, то Вы сохраняете прямую осанку, а режущая головка в рабочем положении слегка наклонена вперед.

→ Удерживайте триммер за верхнюю часть 8 и дополнительную ручку так, чтобы режущая головка слегка наклонялась вперед.



Рабочее положение



Стоячное положение

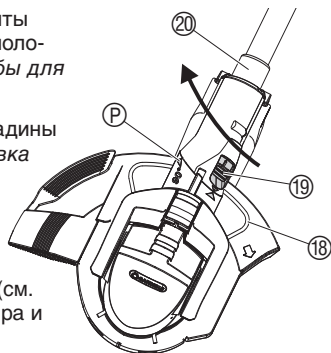
→ Повернуть скобу для защиты растений 18 на 180° в желаемое положение до фиксации.

Стрижка нависающих краев газона:



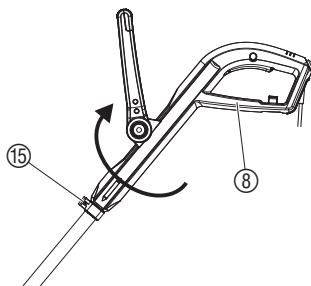
ComfortCut 450 / PowerCut 500:

1. Установить скобу для защиты растений ⑱ в стояночное положение (см. „Установка скобы для защиты растений“).
2. Установить наклон переключателя в положение 3 (см. „Установка переключателя рабочего положения“).
3. Передвинуть затвор ⑲ вверх, повернуть переключатель ⑳ на 90° и снова зафиксировать затвор ⑲, (см. стрелки P на вилке шарнира и держателе переключателя).

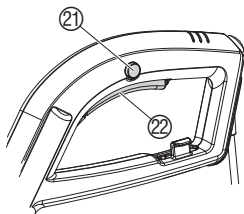


EasyCut 400 / 480:

- Откинуть рычаг зажима ⑮, повернуть верхнюю часть рукоятки ⑧ на 180° и снова зажать рычаг ⑮.



Запуск триммера:



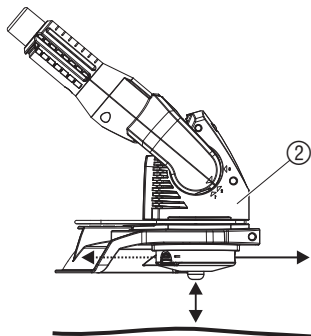
Включение триммера:

1. Нажать и держать нажатой кнопку блокировки включения ⑳, затем нажать пусковую кнопку ㉑ на ручке триммера.
2. Отпустить кнопку блокировки включения ㉑.

Отключение триммера:

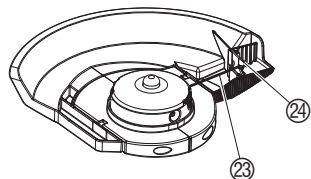
- Отпустить кнопку пуска ㉑ на ручке.

Подача нити (толчковая автоматика):



Автоматика прикосновения (TIPP-Automatik) действует при **работающем моторе**. Только при максимальной длине режущего корда достигается чистая резка газона.

1. Запустить триммер.
2. Держа режущую головку ② параллельно земле, прикоснуться триммером и режущей головкой ② к земле (избегая длительного непрерывного давления).



Режущий корд ㉓ автоматически удлиняется со слышимым срабатыванием переключателя и достигает нужной длины благодаря ограничителю корда ㉔. При необходимости повторно запустить автоматику, прикоснувшись несколько раз подряд.

5. Вывод из эксплуатации

Хранение:

Место хранения должно быть недоступно для детей.
→ Хранить триммер в сухом месте, защищенном от замерзания.

Совет: Триммер можно подвесить за ручку. При хранении в подвешенном положении режущая головка не будет излишне нагружена.

Утилизация:

(согласно RL2002/96/EG)



Прибор нельзя выбрасывать с обычным домашним мусором, его нужно утилизировать соответствующим образом.

→ В Германии важно утилизировать прибор через коммунальный пункт сбора отходов.

6. Техническое обслуживание

ОПАСНОСТЬ ТРАВМИРОВАНИЯ!



Опасность травмирования о режущую нить!

→ Перед выполнением технического обслуживания выньте сетевой штекер газонокосилки!

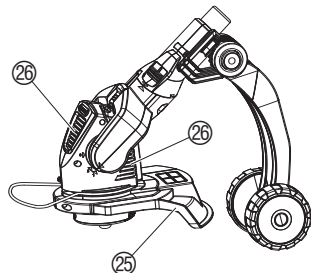
ОПАСНОСТЬ РАВМИРОВАНИЯ!



Опасность травмирования и причинения материального ущерба!

→ Запрещается производить чистку газонокосилки в проточной воде, а также под струей воды (особенно под высоким давлением).

Очистка крышки и вентиляционных щелей:

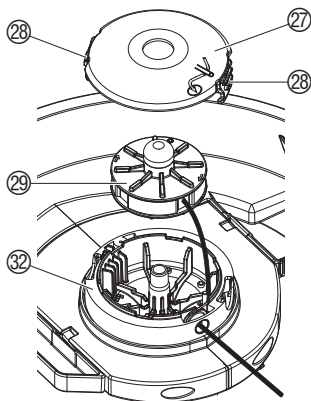


Не допускайте скопления грязи в воздухозаборнике.

→ После каждого использования удалить остатки травы и загрязнения из крышки 25 и вентиляционных щелей 26.

(PowerCut 500 имеет на передней стороне вентиляционные щели 26).

Замена катушки с кордом:



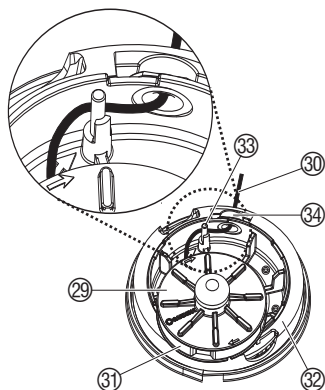
Опасность травмирования!

Никогда не используйте металлические режущие элементы, а также принадлежности или запчасти, не предусмотренные фирмой GARDENA.

Разрешается применять только оригинальные катушки с кордом фирмы GARDENA. Катушки с кордом можно приобрести в магазине, представляющем фирму GARDENA, или непосредственно через отдел обслуживания фирмы GARDENA.

• Катушка с кордом для турботриммеров GARDENA EasyCut 400/480 / ComfortCut 450 / PowerCut 500 Арт. № 5307

1. Отключить сетевую вилку.
2. Перевернуть триммер и поставить его на резиновый амортизатор рукоятки.
3. Нажать одновременно на обе защелки 28 крышки катушки 27 и снять ее.



4. Вынуть катушку с кордом 29.
5. Удалить возможные загрязнения.
6. Вытянуть конец корда 30 новой катушки 29 из проушины пластмассового кольца 31 примерно на 15 см.
7. Вывести конец корда 30 сначала через металлическую втулку 34, затем за отклоняющий штифт 33.
8. Вложить катушку с кордом 29 в приемное устройство 32.
9. Установить крышку катушки 27 на приемное устройство 32 так, чтобы обе защелки 28 слышимо защелкнулись.

При установке крышки катушки 27 корд 30 должен лежать за отклоняющим штифтом 33 и не зажиматься крышкой.

→ Если крышку катушки 27 не удастся надеть, то нужно покрутить катушку с кордом 29 туда-сюда, пока она не опустится полностью в приемное устройство 32.

7. Устранение неисправностей

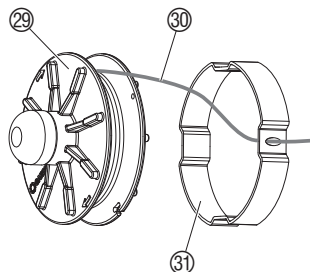
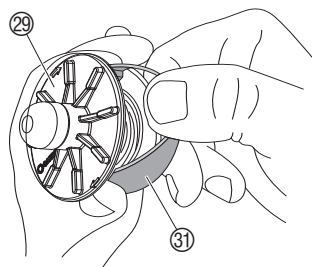
**ОПАСНОСТЬ
ТРАВМИРОВАНИЯ!**



Опасность травмирования режущей нитью!

→ Перед устранением неисправностей триммера вынуть из розетки сетевую вилку!

Вытянуть корд из катушки:



Если конец корда втянулся в катушку, его можно снова вытянуть.

1. Отключить сетевую вилку.
2. Вынуть катушку с кордом 29, как описано в п. 6 технического обслуживания „Замена катушки с кордом“.
3. Держать пластмассовое кольцо 31 катушки с кордом 29 между большим и указательным пальцами.
4. Сжать пластмассовое кольцо 31 и снять его (при необходимости воспользоваться отверткой).
Итак, конец корда освобожден.
5. Отмотать примерно 15 см корда 30 и вставить конец в проушину кольца 31. Если корд приварился в катушке, освободить его отверткой.
6. Снова надеть пластмассовое кольцо 31 на катушку с кордом 29.
7. Вставить катушку с кордом назад, как описано в п. 6. технического обслуживания „Замена катушки с кордом“.

Неисправность	Возможная причина	Устранение
Триммер больше не режет	Нить изношена или слишком короткая.	→ Удлинить нить (см. п. 4. Обслуживание „Подача нити – толчковая автоматика“).
	Закончился корд.	→ Заменить катушку с кордом (см. п. 6. Техническое обслуживание, „Замена катушки с кордом“).
	Нить затянута в катушку или приварилась.	→ Вытянуть корд из катушки (см. выше).



В случае других нарушений мы просим Вас обратиться в бюро обслуживания фирмы GARDENA. Ремонт разрешается выполнять только на пунктах сервиса фирмы GARDENA или через уполномоченные фирмой GARDENA торговые организации.

8. Имеющиеся принадлежности

Катушка с кордом GARDENA арт. 5307

Дополнительное колесо GARDENA для EasyCut 400/480 арт. 5310

9. Технические данные

Турботриммер	EasyCut 400 (арт. 8846)	EasyCut 480 (арт. 8846-40)	ComfortCut 450 (арт. 8847)	PowerCut 500 (арт. 8848)
Потребляемая мощность	400 Вт	480 Вт	450 Вт	500 Вт
Напряжение / частота сети	230 В / 50 Гц	230 В / 50 Гц	230 В / 50 Гц	230 В / 50 Гц
Толщина корда	1,6 мм	1,6 мм	1,6 мм	1,6 мм
Ширина реза	250 мм	250 мм	250 мм	270 мм
Длина корда	6 м	6 м	6 м	6 м
Подача корда	Толчковая автоматика	Толчковая автоматика	Толчковая автоматика	Толчковая автоматика
Вес	около 2,4 кг	около 2,4 кг	около 2,8 кг	около 3,0 кг
Число оборотов кассеты	около 12.700 об/мин	около 12.700 об/мин	около 12.700 об/мин	около 12.300 об/мин
Уровень радиопомех $L_{PA}^{1)}$	85 дБ (А)	85 дБ (А)	85 дБ (А)	85 дБ (А)
Geräuschemissionswert $L_{WA}^{2)}$	измеренный 95 дБ (А) гарантированный 96 дБ (А)	измеренный 95 дБ (А) гарантированный 96 дБ (А)	измеренный 95 дБ (А) гарантированный 96 дБ (А)	измеренный 95 дБ (А) гарантированный 96 дБ (А)
Уровень вибрации $a_{vhw}^{1)}$	< 2,5 м/с ²	< 2,5 м/с ²	< 2,5 м/с ²	< 2,5 м/с ²

Способ измерения: 1) согласно EN 786 2) согласно 2000/14/EC

10. Сервис / Гарантия

Гарантия

В случае гарантии сервис является бесплатным.

Фирма GARDENA предоставляет на данное изделие гарантию сроком на 2 года со дня продажи. Гарантийное обслуживание распространяется на все существенные дефекты прибора, которые на основании доказательств можно отнести на ошибки материала или производства.

Гарантийное обслуживание осуществляется посредством предоставления исправного прибора или бесплатным ремонтом на наш выбор при выполнении следующих условий:

- Прибор использовался в соответствии с рекомендациями инструкции по применению.
- Ни покупатель, ни третье лицо не пытались самостоятельно отремонтировать прибор.

Гарантийные обязательства не распространяются на быстроизнашивающиеся детали: катушку с кордом и крышку катушки.

Эта гарантия производителя не касается существующих требований по гарантийному обслуживанию продавца.

Быстроизнашивающиеся детали исключены из гарантийного обслуживания.

Deutschland / Germany

GARDENA GmbH
Central Service
Hans-Lorenser-Straße 40
D-89079 Ulm
Produktfragen:
(+49) 731 490-123
Reparaturen:
(+49) 731 490-290
service@gardena.com

Albania

COBALT Sh.p.k.
Rr. Siri Kodra
1000 Tirana
Argentina
Husqvarna Argentina S.A.
Av.del Libertador 5954 –
Piso 11 – Torre B
(C1428ARP) Buenos Aires
Phone: (+54) 11 5194 5000
info.gardena@
ar.husqvarna.com

Armenia

Garden Land Ltd.
61 Tigran Mets
0005 Yerevan

Australia

Husqvarna Australia Pty. Ltd.
Locked Bag 5
Central Coast BC
NSW 2252
Phone: (+61) (0) 2 4352 7400
customer.service@
husqvarna.com.au

Austria / Österreich

Husqvarna Austria GmbH
Consumer Products
Industriezeile 36
4010 Linz
Tel.: (+43) 732 77 01 01 - 90
consumer.service@
husqvarna.at

Azerbaijan

Firm Progress a.
Aliyev Str. 26A
10522 Baku

Belgium

GARDENA Belgium NV/SA
Sterrebeekstraat 163
1930 Zaventem
Phone: (+32) 2 720 92 12
Mail: info@gardena.be

Bosnia / Hercegovina

SILK TRADE d.o.o.
Industrijska zona Bukva bb
74260 Tešanj

Brazil

Husqvarna do Brasil Ltda
Av. Francisco Matarazzo,
1400 – 19º andar
São Paulo – SP
CEP: 05001-903
Tel: 0800-112252
marketing.br.husqvarna@
husqvarna.com.br

Bulgaria

Хускварна България ЕООД
Бул. „Андрей Липчев“ № 72
1799 София
Тел.: (+359) 02/9753076
www.husqvarna.bg

Canada / USA

GARDENA Canada Ltd.
100 Summerlea Road
Brampton, Ontario L6T 4X3
Phone: (+1) 905 972 9330
info@gardenaCanada.com

Chile

Maquinarias Agroforestales
Ltda. (Maga Ltda.)
Santiago, Chile
Avda. Chesterton
8355 comuna Las Condes
Phone: (+56) 2 202 4417
Dalton@мага.cl
Zipcode: 7560330

Temuco, Chile

Avda. Valparaiso # 01466
Phone: (+56) 45 222 126
Zipcode: 4780441

China

Husqvarna (China) Machinery
Manufacturing Co., Ltd.
No. 1355, Jia Xin Rd.
Ma Lu Zhen, Jia Ding Dist.,
Shanghai
201801
Phone: (+86) 21 59159629
Domestic Sales
www.gardena.com.cn

Colombia

Husqvarna Colombia S.A.
Calle 18 No. 68 D-31, zona
Industrial de Montevideo
Bogotá, Cundinamarca
Tel. 571 2922700 ext. 105
jairo.salazar@
husqvarna.com.co

Costa Rica

Compania Exim
Euroiberomericana S.A.
Los Colegios, Moravia,
200 metros al Sur del Colegio
Saint Francis – San José
Phone: (+506) 297 68 83
exim_euro@racsa.co.cr

Croatia

SILK ADRIA d.o.o.
Josipa Lončara 3
10090 Zagreb
Phone: (+385) 1 3794 580
silk.adria@zg-t-com.hr

Cyprus

Med Marketing
17 Digeni Akritas Ave
P.O. Box 27017
1641 Nicosia

Czech Republic

Husqvarna Česko s.r.o.
Türkova 2319/5b
149 00 Praha 4 – Chodov
Bezplatná infolinika:
800 100 425
servis@cz.husqvarna.com

Denmark

GARDENA / Husqvarna
Consumer Outdoor Products
Salgsafdelning Danmark
Box 9003
S-200 39 Malmö
info@gardena.dk

Dominican Republic

BOSQUESA, S.R.L
Carretera Santiago Licey
Km. 5 ½
Esquina Copal II,
Santiago, Dominican Republic
Phone: (+809) 736-0333
joserbosquesa@claro.net.do

Ecuador

Husqvarna Ecuador S.A.
Arujos E1-181 y 10 de Agosto
Quito, Pichincha
Tel: (+593) 22800739
francisco.jacome@
husqvarna.com.ec

Estonia

Husqvarna Eesti OÜ
Consumer Outdoor Products
Kesk tee 10, Aaviku küla
Rae vald
Harju maakond
75005 Estonia
kontakt.etj@husqvarna.ee

Finland

Oy Husqvarna Ab
Consumer Outdoor Products
Lauttarhankatu 8 B / PL 3
00581 HELSINKI
info@gardena.fi

France

GARDENA France
Innullee Expositiel
9-1 allée des Pierres Mayettes
ZAC des Barbanniers, B.P. 99
- F. 92232 GENNEVILLIERS
cedex
Tél. (+33) 01 40 85 30 40
service.consommateurs@
gardena.fr

Georgia

ALD Group

Belashvili 8
1159 Tbilisi

Great Britain

Husqvarna UK Ltd
Preston Road
Aycliffe Industrial Park
Newton Aycliffe
County Durham
DL5 6UP
info.gardena@
husqvarna.co.uk

Greece

HUSQVARNA ΕΛΛΑΣ Α.Ε.Β.Ε.
Υπ. /μ Ηρόδιστου 33Α
Βλ. Πλ. Κορωπίου
194 00 Κορωπί Αττικής
V.A.T. EL094094640
Phone: (+30) 210 6620 225
info@husqvarna-consumer.gr

Hungary

Husqvarna Magyarorszáig Kft.
Ezred u. 1-3
1044 Budapest
Telephone: (+36) 1 251-4161
vevozsolgalat.husqvarna@
husqvarna.hu

Iceland

O. Johnson & Kaaber
Tunguhalsi 1
110 Reykjavik
ooj@oik.is

Ireland

Husqvarna UK Ltd
Preston Road
Aycliffe Industrial Park
Newton Aycliffe
County Durham
DL5 6UP
info.gardena@
husqvarna.co.uk

Italy

Husqvarna Italia S.p.A.
Via Como 72
23868 VALMADRERA (LC)
Phone: (+39) 0341.203.111
info@gardenaitalia.it

Japan

KAKIUCHI Co. Ltd.
Sumitomo Realty &
Development Kojimachi
BLDG., 8F
5-1 Nibanncyo
Chiyoda-ku
Tokyo 102-0084
Phone: (+81) 33 264 7271
m_ishihara@kaku-ichi.co.jp

Kazakhstan

LAMED Ltd.
155/11, Tazhibayevy Str.
050060 Almaty
IP Schmidt
Abayavenue 3B
110 005 Kostanay

Kyrgyzstan

Alye Maki
av. Molodaya Guardir J 3
720014
Bishkek

Latvia

Husqvarna Latvija
Consumer Outdoor Products
Bākuži iela 6
LV-1024 Rīga
info@husqvarna.lv

Lithuania

UAB Husqvarna Lietuva
Consumer Outdoor Products
Ateities pl. 77C
LT-52104 Kaunas
centras@husqvarna.lt

Luxembourg

Magasins Jules Neuberg
39, rue Jacques Stas
Luxembourg-Gaspersch 2549
Case Postale No.12
Luxembourg 2010
Phone: (+352) 40 140 01
api@neuberg.lu

Mexico

AFOSA
Av. Lopez Mateos Sur # 5019
Col. La Calma 45070
Zapopan, Jalisco
Mexico
Phone: (+52) 33 3818-3434
icornejo@afosa.com.mx

Moldova

Convel S.R.L.
290A Muncesti Str.
2002 Chisinau

Netherlands

GARDENA Nederland B.V.
Postbus 50176
1305 AD ALMERE
Phone: (+31) 36 521 00 00
info@gardena.nl

Neth. Antilles

Jonka Enterprises N.V.
Sta. Rosa Weg 196
P.O. Box 8200
Curaçao
Phone: (+599) 9 767 66 55
pgm@jonka.com

New Zealand

Husqvarna New Zealand Ltd.
PO Box 76-437
Manukau City 2241
Phone: (+64) (0) 9 9202410
support.nz@husqvarna.co.nz

Norway

GARDENA
Husqvarna Consumer
Outdoor Products
Salgskontor Norge
Klevereivn 6
1540 Vestby
info@gardena.no

Peru

Husqvarna Perú S.A.
Jr. Ramón Cárcamo 710
Lima 1
Tel: (+51) 1 3320400 ext. 416
juan_remuigo@
husqvarna.com

Poland

Husqvarna
Poland Spółka z o.o.
ul. Wysockiego 15 b
03-371 Warszawa
Phone: (+48) 22 330 96 00
gardena@husqvarna.com.pl

Portugal

Husqvarna Portugal, SA
Lagoa - Albarraque
2635 - 595 Rio de Mouro
Tel.: (+351) 21 922 85 30
Fax: (+351) 21 922 85 36
info@gardena.pt

Romania

Romania International Srl
Soseaua Odaii 117-123,
RO 013603
Bucuresti, S 1
Phone: (+40) 21 352.76.03
madex@mes.ro

Russia

ООО „Хускварна“
141400, Московская обл.,
г. Химки,
улица Ленинградская,
владение 39, стр.6
Бизнес Центр
„Химки Бизнес Парк“,
помещение ОВ02_04

Serbia

Domel d.o.o.
Autoput za Novi Sad bb
11273 Belgrade
Phone: (+381) 11 848 88 12
miroslav.jejina@domel.rs

Singapore

Hyr-Ray PRIVATE LIMITED
40 Jalan Pemimpin
02-08 Tat Ann Building
Singapore 577185
Phone: (+65) 6253 2277
shiyang@hyray.com.sg

Slovak Republic

Husqvarna Česko s.r.o.
Türkova 2319/5b
149 00 Praha 4 – Chodov
Bezplatná infolinika:
800 154 044
servis@sk.husqvarna.com

Slovenia

Husqvarna Austria GmbH
Consumer Products
Industriezeile 36
4010 Linz
Tel.: (+43) 732 77 01 01 - 90
consumer.service@
husqvarna.at

South Africa

Husqvarna
South Africa (Pty) Ltd
Postnet Suite 250
Private Bag X6,
Cascades, 3202
South Africa
Phone: (+27) 33 846 9700
info@gardena.co.za

Spain

Husqvarna España S.A.
C/ Basauri, nº 6
La Florida
28023 Madrid
Phone: (+34) 91 708 05 00
atencioncliente@gardena.es

Suriname

Agrofix n.v.
Verlengde Hogestraat #22
Phone: (+597) 472426
agrofix@sr.net
Pobox : 2006
Paramaribo
Suriname – South America

Sweden

Husqvarna AB
S-561 82 Huskvarna
info@gardena.se

Switzerland / Schweiz

Husqvarna Schweiz AG
Consumer Products
Industriestrasse 10
5506 Mägenwil
Phone: (+41) (0) 848 800 464
info@gardena.ch

Turkey

GARDENA Dost Diş Ticaret
Mimensekili A.Ş.
Sanayi Cad. Adil Sokak
No: 1/B /Kartal
34873 Istanbul
Phone: (+90) 216 38 93 939
info@gardena-dost.com.tr

Ukraine / Україна

ТОВ «Хусарна Україна»
вул. Васильківська, 34,
офіс 204-г
03022, Київ
Тел: (+380) 044 498 39 02
info@gardena.ua

Uruguay

FELI SA
Entre Ríos 1083 CP 11800
Montevideo – Uruguay
Tel: (+598) 22 03 18 44
info@felisa.com.uy

Venezuela

Corporación Casa y Jardín C.A.
Av. Caroní, Edif. Trezmen, PB.
Colinas de Bello Monte,
1050 Caracas.
Tlf: (+58) 212 992 33 22
info@casayjardin.net.ve

8846-20.960.06/1012

© GARDENA
Manufacturing GmbH
D-89070 Ulm
http://www.gardena.com