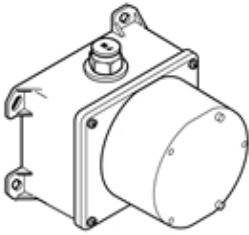


Умывальник - продукты скрытого монтажа

eSET Touchfree Смеситель для умывальника без настройки температуры для

Артикульный номер: 35 743 970 90



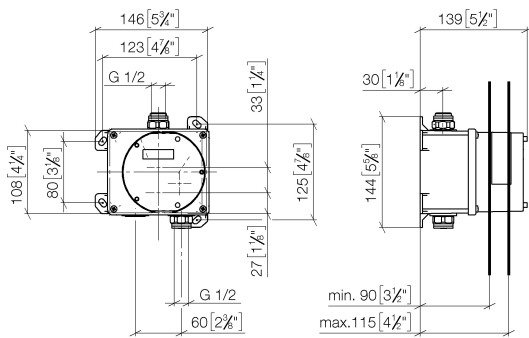
- не содержит свинца
- 1 х клапан для предотвращения обратного потока
- 1 х соединительный патрубок 1/2" папа
- защитный кожух
- 1 х предварительная изоляция
- скрытый монтаж
- мин. глубина установки 90 мм
- макс. глубина установки 125 мм
- Группа смесителей согл. DIN 4109: 1
- Возможна комбинация с изливом серий Vaia, Lissé, CL.1, IMO, Tara., Tara Logic, Meta.02, Deque, Supernova, Symetrics, LULU и MEM
- Не подходит для изливов со сливным гарнитуром с механическим тросом. Пожалуйста комбинируйте с арт. № 10 126 970-FF
- Другие серии и поверхности по запросу (x-TRA SERVICE)
- ВНИМАНИЕ: на электронные приборы распространяются отдельные положения и условия.



Умывальник - продукты скрытого монтажа
eSET Touchfree Смеситель для умывальника без настройки температуры для
Артикульный номер: 35 743 970 90

размерный чертеж

mm [inches]

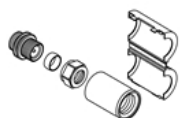


Все величины в мм / дюймах = мм x 0,0394

Умывальник - продукты скрытого монтажа

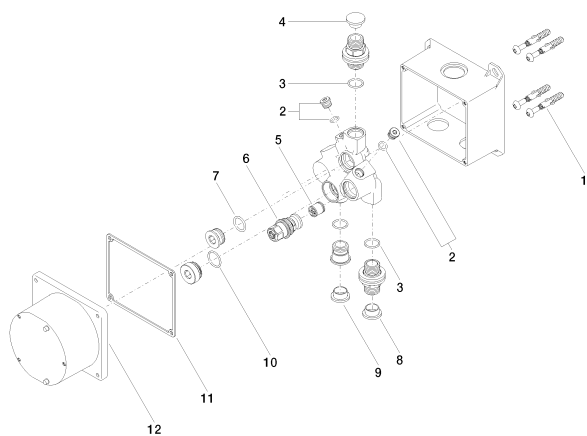
eSET Touchfree Смеситель для умывальника без настройки температуры для

Артикульный номер: 35 743 970 90



12 010 970 90

Защита от утечки 1/2" -



Спецификация запасных частей

№	Артикульный №	Наименование	Расходуемое кол-во
1	04 30 31 024 01 90	Набор для крепления 6 x 40 мм -	2
2	04 31 20 039 10 90	комплект уплотнений M12 x 1 -	2
3	09 14 10 010 90	O-Ring EPDM 70 17,0 x 2,0 мм -	3
4	09 31 20 092 90	Донный клапан 1/2" -	1
5	09 23 01 040 90	Back-flow preventer Ø 15,3 x 16 мм -	1
6	04 29 05 031 01 90	Устройство предварительного закрытия 31,7 x 48,2 x 31,7 мм -	1
7	09 14 10 117 90	O-Ring NBR 70 17,6 x 2,4 мм -	1
8	09 31 20 094 90	Донный клапан синий 1/2" -	1
9	09 31 20 093 90	Донный клапан красный 1/2" -	1
10	09 14 10 031 90	O-Ring 20,0 x 2,0 мм -	1
11	09 14 03 103 90	Прокладка 107 x 127 x 2 мм -	1
12	09 11 11 011 90	eMOTЕ защитная крышка на этапе строительства 72 x 112 x 132 мм -	1