



Descripción del producto

Barra en ángulo de 4 puntos de anclaje. Tres brazos
Posición derecha
Tubo de acero inoxidable de 32 mm de diámetro y 1.5 mm de espesor
Apoyo de acero inoxidable de 2.5 mm de espesor con florón
Acabado acero inoxidable satinado
Anti-vandálica. Máxima robustez

Especificaciones técnicas:

Barra de ángulo de tres brazos de posición derecha con 4 puntos de apoyo. La barra está formada por un tubo de acero inoxidable de diámetro 32 mm y 1.5 de espesor doblado en forma de "L" a 90°. Los cuatro apoyos están fabricados en acero inoxidable de 2.5 mm de espesor y 75 mm de diámetro se unen mediante roscado M10 a los extremos del tubo. En los citados apoyos, recubiertos por un florón cobre tornillería de acero inoxidable de 0.5 mm de espesor, se encuentran 3 agujeros que permiten la sujeción de la barra a la pared. El conjunto montado tiene un acabado en acero inoxidable satinado que le confiere una resistencia adecuada frente a la corrosión. La separación de la barra a la pared es de 43 mm por lo que es compatible con la normativa estadounidense de supresión de barreras arquitectónicas (ADA). La barra anclada a una pared de fábrica de ladrillos mediante 12 tacos de nylon de 8X50 y los tornillos de acero inoxidable AISI304 de 5X60 soporta una fuerza estática y dinámica máxima de 120 kg. Las dimensiones totales del producto son 760x460x610mm. El modelo de ayuda técnica a la movilidad es GW11 21 04 01, fabricado por GENWEC WASHROOM S.L. - Av. Joan Carles I, 46-48 - c.p: 08908 L'Hospitalet de Llobregat - Barcelona. www.genwec.com

Características técnicas

Especificaciones del producto

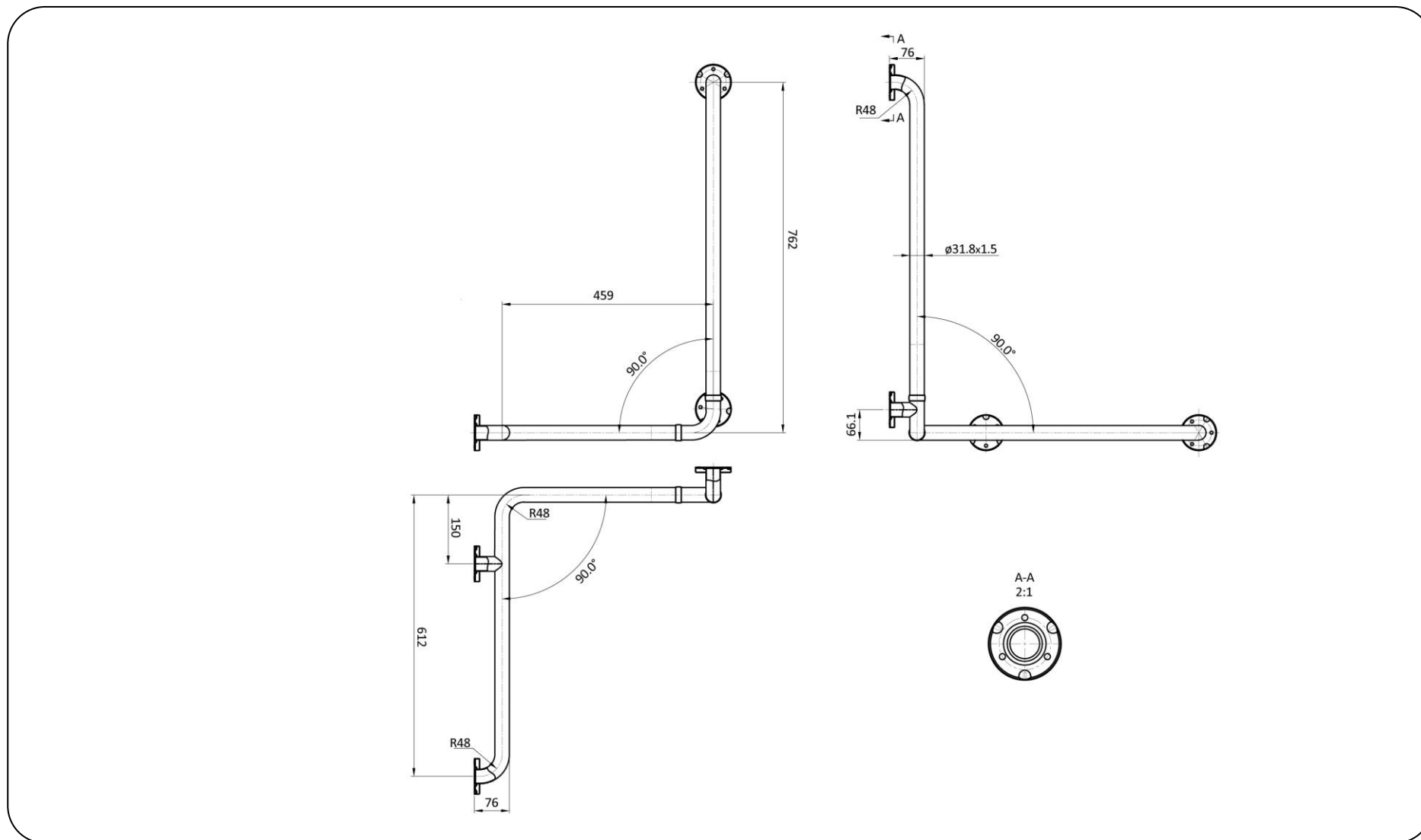
Tubo de acero inoxidable de Ø32 mm y espesor 1,5 mm

Apoyos de acero inoxidable de 2.5 mm de espesor con florón

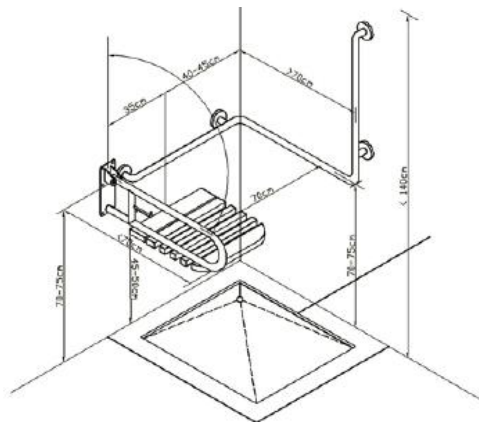
Acabado satinado

Fuerza estática y dinámica máxima que soporta: 120 Kg (1)

(1) El peso soportado depende del tipo de pared. En este caso el dato es para fábrica de ladrillo macizo con los tornillos y tacos suministrados montados de forma correcta. Para otros tipos de pared consultar con el fabricante.



Recomendaciones de Instalación.



Aislamiento eléctrico:

Según el Reglamento de Baja tensión, cualquier elemento metálico montado en un baño o zona húmeda, debe de estar conectado a tierra o aislado eléctricamente. Para conseguir el citado aislamiento, GENWEC WASHROOM, S.L. dispone de kits específicos según el tipo de barra. En concreto, para las barras se recomienda la referencia GW11 01 90 00.

Funcionamiento: La posición de uso del asiento abatible es en posición horizontal, siendo la posición abatida solo recomendada para permitir la accesibilidad.

Limpieza: Se recomienda un paño de algodón ligeramente humedecido en una solución jabonosa. A continuación, secar.