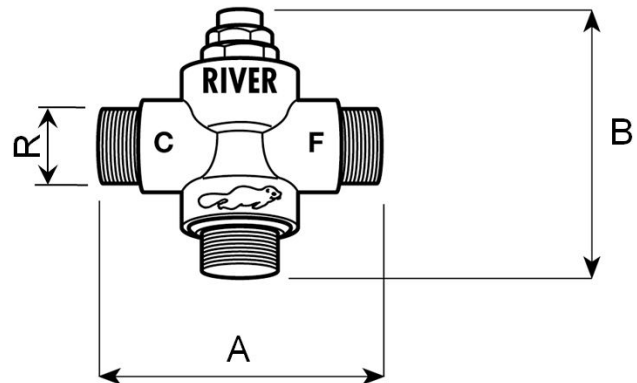


Art.: 1452

Válvula desviadora termostática / Divert thermostatic valve

Características	Features
1. Desvía el agua caliente que proviene del panel hacia la caldera y el consumo. La proporción será en función de la temperatura de entrada.	1. Divert hot water coming from the panel towards the boiler and the consumption. The ratio will be in function of inlet temperature.
2. Temperatura prefijada de 40°C.	2. Setting temperature 40°C.
3. Elemento termostático con protección anti-cal y alta velocidad de respuesta.	3. Thermostatic unit with lime protection and high-speed response.
4. Temperatura máxima de entrada del agua 110°C.	4. Maximum water inlet temperature 110°C.
5. Máxima presión de funcionamiento 10 bar.	5. Maximum working pressure 10 bar.
6. Caudal de 45 l/min. a presión 3 bar.	6. Flow rate 45 l/min. at pressure 3 bar.



Ref.	Medida / Size R	Dimensiones / Dimensions (mm)		Peso / Weight (Kg)
		A	B	
1452 05	3/4"	90	44	0,645

Funcionamiento

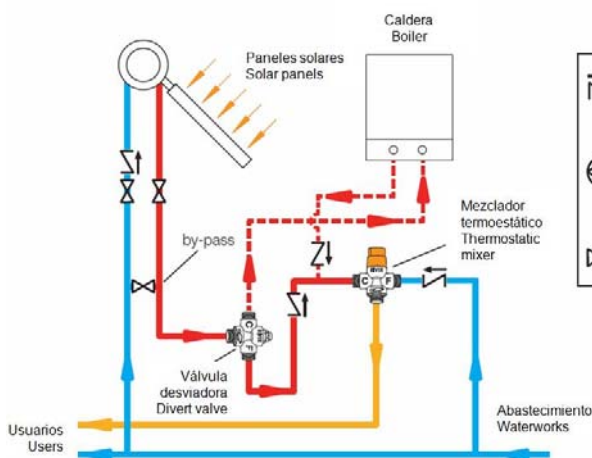
- La válvula desviadora termostática recibe el agua caliente del acumulador o panel solar. De acuerdo con la temperatura prefijada (40°C), la válvula desvía el caudal de agua, de forma proporcional y automática, entre el circuito de consumo y la caldera.
- Cuando el agua que proviene del panel está a una temperatura de $\leq 37^\circ\text{C}$, el agua circula solamente por la vía "C" hacia la caldera.
- A medida que la temperatura de entrada que proviene del panel sube, cuando la temperatura es $= 40^\circ\text{C}$, el agua circula por ambas vías "C" y "F" en caudales iguales. La proporción de agua que se desvía a la caldera se va reduciendo de forma gradual. Y al contrario, si la temperatura de entrada que proviene del panel disminuye respecto la prefijada, la proporción de agua que se desvía en este caso a la caldera se incrementará también de forma gradual.
- Cuando el agua que proviene del panel está a una temperatura de $\geq 45^\circ\text{C}$, el agua circula solamente por la vía "F" hacia el mezclador termostático.

Function

- The water coming from the solar panel goes to the divert thermostatic valve inlet. According the setting pressure (40°C), the valve diverter water flow, proportionally and automatically, between consumption and the boiler.
- When the water coming from the panel is a temperature of $\leq 37^\circ\text{C}$, the water goes out only through the "C" way towards the integration boiler
- As the inlet water coming from the panel increases, when the temperature is $= 40^\circ\text{C}$, the water goes out through boths the exits, half in "F" and half in "C". The proportion of water diverted to the boiler is reduced gradually. Conversely, if the input temperature coming from the panel decreases regarding setting temperature, the proportion of water diverted in this case to the boiler is also increased gradually.
- When the water coming from the panel is a temperature of $\geq 45^\circ\text{C}$, the water goes out only through the "F" way towards the thermostatic mixer.

Esquema de Instalación y funcionamiento / Installation Scheme & Operation

■ Panel solar con circulación natural
 Solar panel with natural circulation



■ Panel solar con circulación forzada
 Solar panel with forced circulation

