



Descripción del producto

Ménsula con barra de control con mando neumático para regulación frontal.

Para uso con lavabo GW11.49.07.00

Especificaciones técnicas:

Ménsula con barra de control con mando neumático para regulación frontal del lavabo GW11 49 07 00. La ménsula, realizada íntegramente chapa metálica, dispone de un montaje sobre bisagra que permite su regulación neumática. La regulación neumática se realiza mediante la activación del mando frontal, ubicado en la parte inferior del lavabo. El montaje de la ménsula al lavabo GW11 49 07 00, se realiza mediante cuatro tornillos. El conjunto va anclado a pared. El producto tiene un acabado superficial de color blanco para la ménsula y cromado brillante para el mando de activación lo que le confiere un mantenimiento adecuada frente al uso. La dimensión total del producto es 145x574x435 mm. El modelo de ayuda técnica a la movilidad es GW11 52 01 00, fabricado por GENWEC WASHROOM, S.L. - Av. Joan Carles I, 46-48- L'Hospitalet de Llobregat. www.genwec.com.

Características técnicas

Especificaciones del producto

Ménsulas realizadas en chapa metálica.

Sujeción al lavabo mediante 4 tornillos.

Regulación neumática mediante palanca de activación.

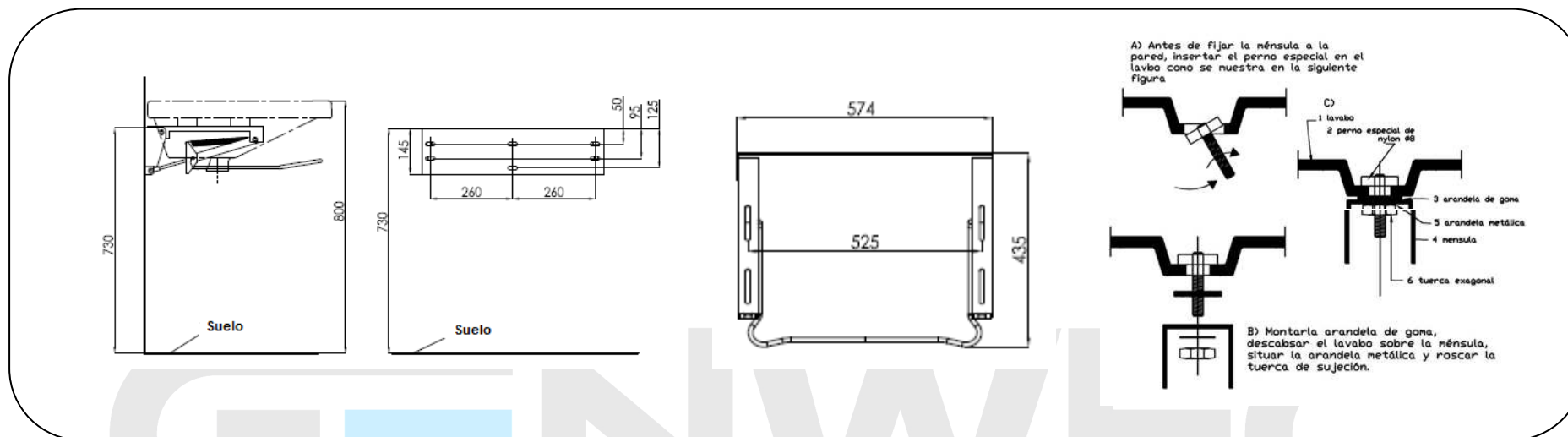
Acabado pintado blanco para ménsula y cromado brillante para el mando de activación.

Montaje con lavabo GW11.49.07.00.

Especificaciones del embalaje

- Tipo de embalaje individual: Cartón individual
- Dimensiones embalaje individual: 600x190x620mm
- Dimensiones del producto: 154x574x435 mm
- Unidades por carton: 1
- Unidades por palet: 12 (*)

(*) Altura no superior a 1,1m.



Limpieza: Se recomienda un paño de algodón ligeramente humedecido en una solución jabonosa, a continuación, secar. No use ningún limpiador químico fuerte o agentes de limpieza que puedan ser nocivos para los niños.