

MODELO DIMABLE / DIMMABLE ITEM

ATENCIÓN: Schuller recomienda que utilice los balancines suministrados en la instalación de esta lámpara.
CAUTION: Schuller recommends to use included special screws when installing this lamp.

En la manipulación (montaje, limpieza, etc)

La instalación de la lámpara debe hacerse entre dos personas.

Evite que los cristales se golpeen entre si

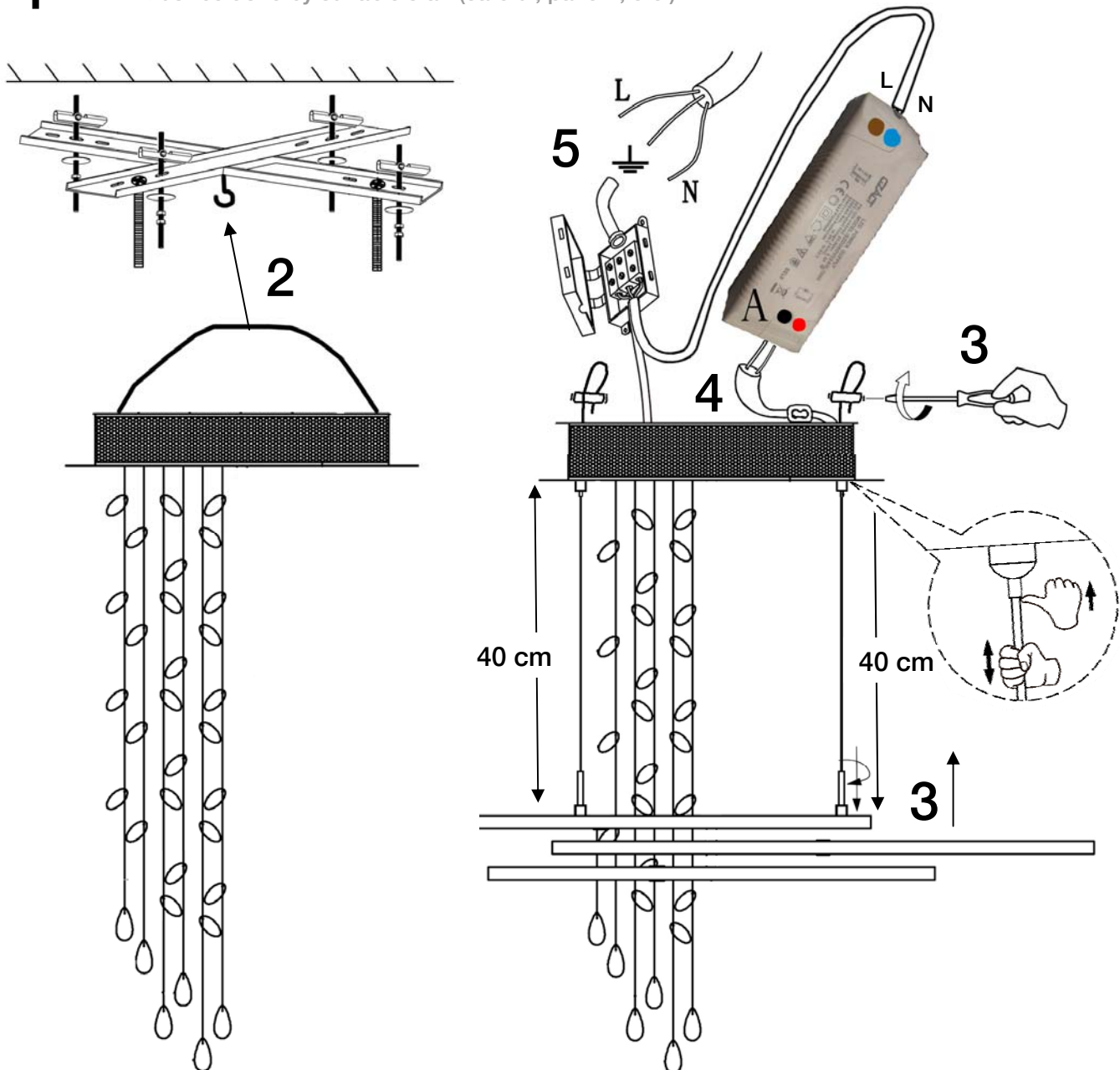
Debe realizarse por personal adecuado (cuidadoso, paciente, etc.)

During the handling (assembling, cleaning, etc)

Two people are required to handle this product

Avoid that glasses knock each other

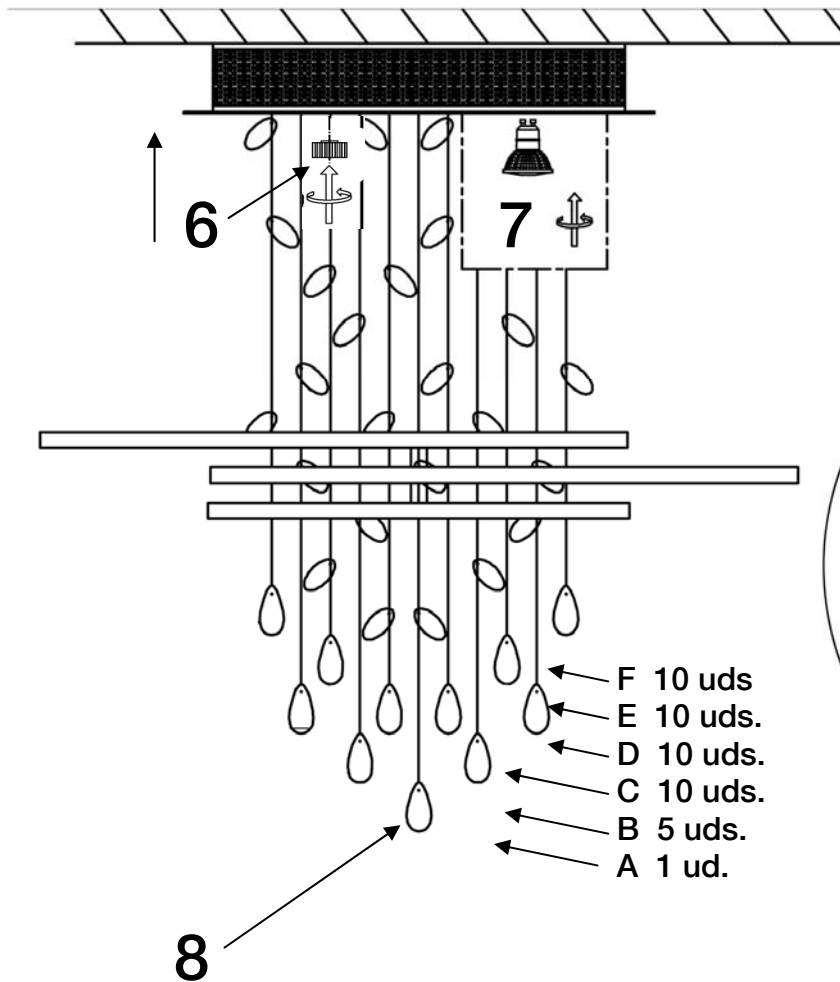
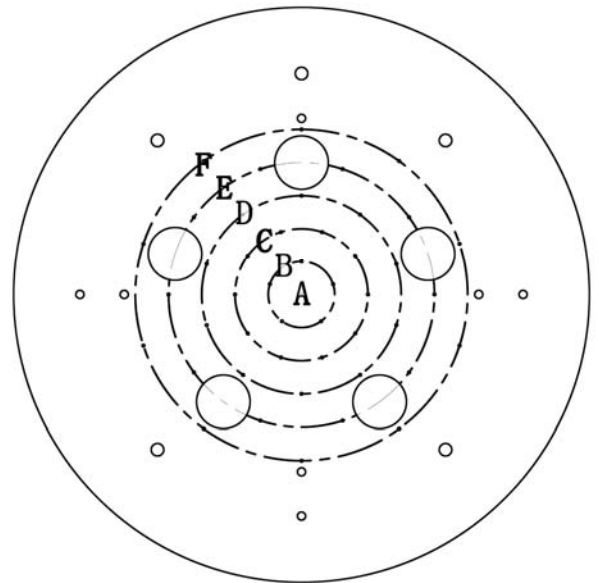
Must be done by suitable staff (careful, patient, etc.)

1


NOTA:

Desenfunde los hilos al final del montaje de la lámpara

Remove plastic covers when assembling is finish


Ordenación de los hilos


Desenfundar los hilos.

Take off the threads.

NOTA:

En el montaje de la lámpara, desenfunde los hilos empezando por el centro, y termine por los hilos exteriores.

En el desmontaje de la lámpara, comience enfundando en bolsitas de plástico los hilos exteriores y finalice por los interiores.

NOTE:

When assembling the lamp, remove plastic covers starting from the center ones and ending with the external ones.

When dismantling it, start covering the external ones and finish with the threads in the center.