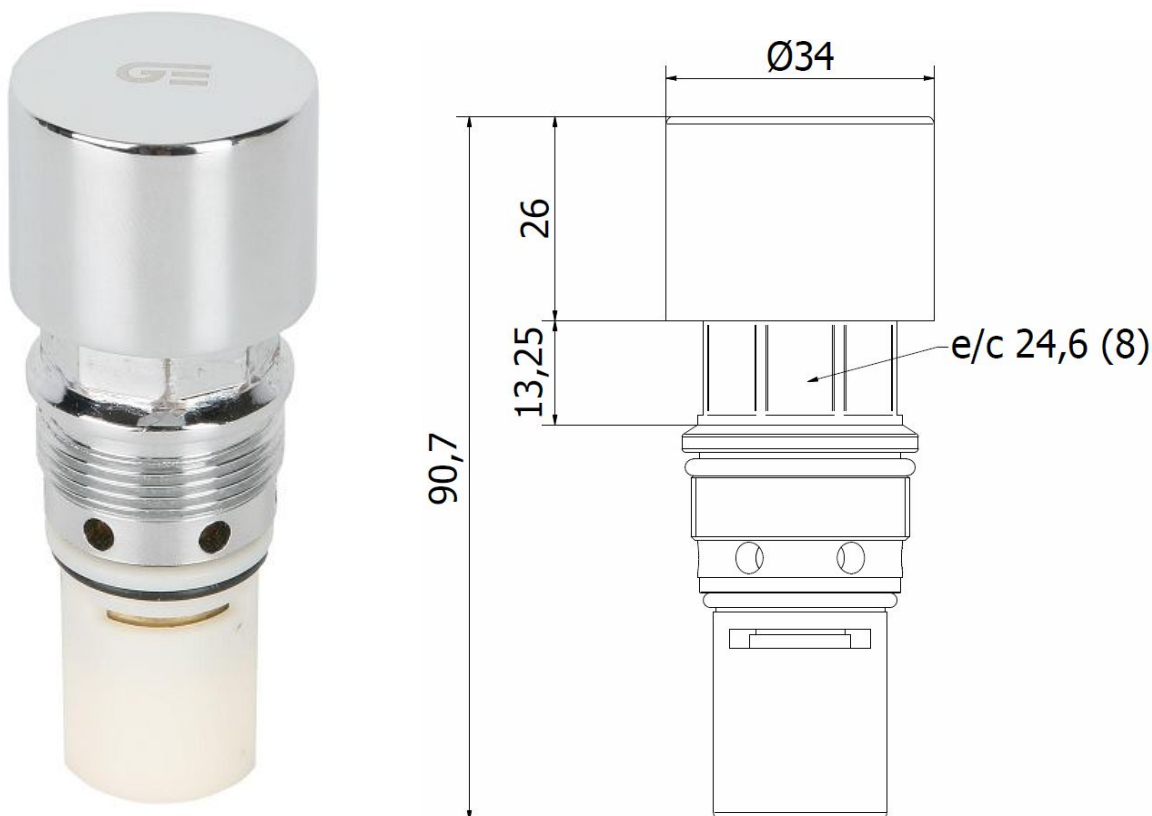


CA1160 CARTUCHO PARA 1160 04 CA1160 CARTRIDGE FOR 1160 04



Características

- 1) Cuerpo y eje realizados en latón según UNE-EN 1982.
- 2) Cromado según EN 248.
- 3) Caudal mínimo: 0,15 l/s (3 bar)
- 4) Tarado a 11-14 segundos (3 bar)
- 5) Temp. máxi. recomendada: 65° C.
- 6) Presión máxima uso: 10 bar.
- 7) Presión mínima uso: 0,5 bar.
- 8) Presión recomendada: 1-3 bar.

Features

- 1) Body and axis made in brass according to UNE-EN 1982.
- 2) Chrome plated according to EN 248.
- 3) Minimum flow rate: 0,15 l/s (3 bar)
- 4) Timed at 11-14 seconds
- 5) Max. recommended temp.: 65° C.
- 6) Maximum pressure: 10 bar.
- 7) Minimum pressure: 0,5 bar.
- 8) Recommended pressure: 1-3 bar.