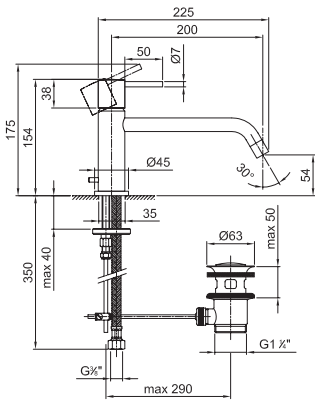
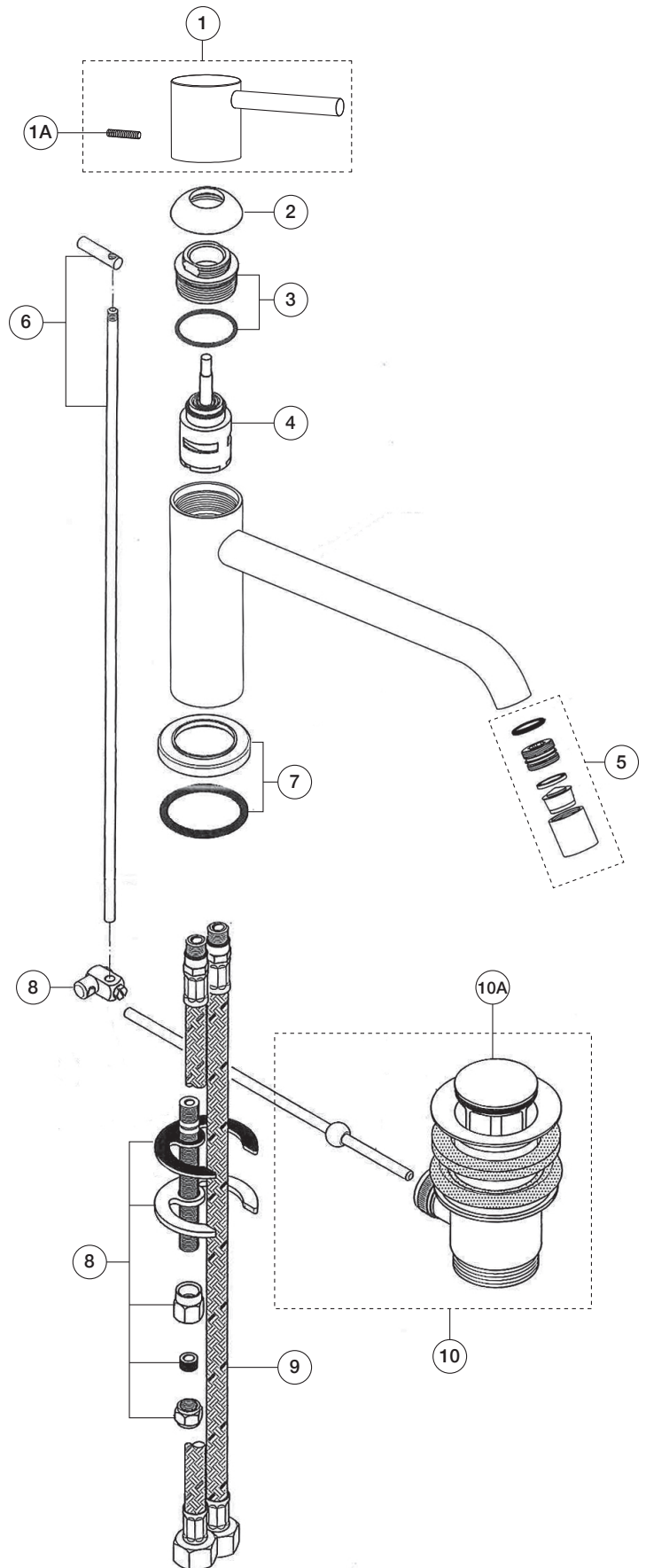


**ART. 2803F - Miscelatore lavabo monoforo - SMALL / Single-hole washbasin mixer - SMALL / Mitigeur lavabo monotrou - SMALL**


N°	Codice / Code	Descrizione / Description / Désignaton
1	50 __ 3646	<b>Maniglia Nostromo SMALL</b> Nostromo SMALL handle Manette Nostromo SMALL
1A	90 __ 9408	<b>Confezione di fissaggio per maniglia</b> Fixing kit for valve handle Kit de fixation pour manette du robinet
2	90 __ 9327	<b>Cappuccio sotto maniglia</b> Cup under handle Rosace sous manette
3	90 00 9328	<b>Ghiera bloccaggio per cartuccia</b> Locking ring nut cartridge Écrou de serrage pour cartouche
4	90 00 3670	<b>Cartuccia Ø 25 mm</b> Ø 25 mm cartridge Cartouche Ø 25 mm
5	90 __ 9252Z	<b>Aeratore caché TT M16,5X1 PCA 5 l/min</b> Caché aerator TT M16X1 PCA 5 l/min Aérateur cache TT M16,5X1 PCA 5 l/min
6	90 __ 9329	<b>Asta comando scarico</b> Waste rod Tirette verticale pour vidage
7	90 __ 9330	<b>Anello base</b> Base ring Anneau base
8	90 00 9122	<b>Confezione di fissaggio</b> Fixing kit Kit de fixation
9	90 02 9331	<b>Coppia di flessibili di alimentazione M10x1 F 3/8"</b> Pair of connecting hoses M10x1 F 3/8" Paire de flexibles d'alimentation M10x1 F 3/8"
10	90 __ 0852	<b>Scarico completo</b> Complete waste Vidage complet
10A	90 __ 1927	<b>Tappo per scarico</b> Plug for waste Clapet pour vidage



-- Questo codice alfanumerico indica la finitura o il materiale  
 This alphanumeric code indicates the finish or raw material  
 Ce code alphanumérique indique la finition ou le matériel