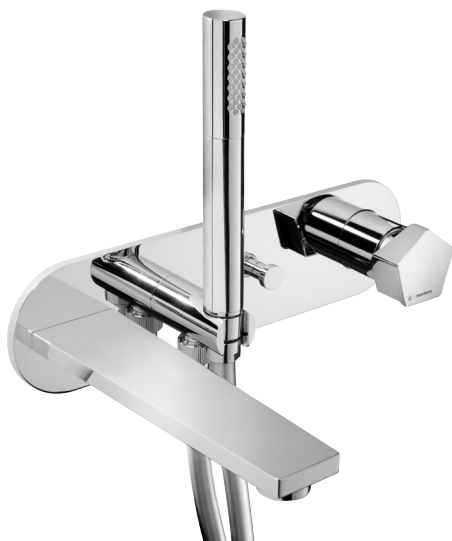


park istruzioni
instructions
instructions de montage
Bedienungsanleitung
instrucciones



67571

I AVVERTENZE PER L' USO E LA MANUTENZIONE

- Il presente manuale è parte integrante del prodotto.
- È necessario conservarlo in buono stato e per tutto il ciclo di vita del prodotto.
- Vi consigliamo di leggere attentamente il presente manuale e tutte le disposizioni ivi contenute prima di utilizzare e installare il prodotto.
- L'installazione dovrà essere effettuata da personale qualificato, conformemente ai regolamenti in vigore.
- Il costruttore declina ogni responsabilità in caso di utilizzazione del prodotto con finalità diverse da quelle previste.
- Non disperdere resti di imballaggio nell'ambiente.
- Non creare ostacoli al passaggio dell'acqua.
- Evitare, in ogni caso, l'utilizzo di spugne metalliche o abrasive o di detersivi o prodotti abrasivi che potrebbero danneggiare le superfici.
- Soprattutto nel caso di nuove installazioni, onde evitare che impurità o detriti possano giungere all'interno della rubinetteria dando origine a problemi di funzionamento, spurgare l'impianto prima di mettere in esercizio i prodotti.
- Pulire esclusivamente con acqua e sapone. Risciacquare abbondantemente e asciugare con un panno morbido.
- Si consiglia, per una più lunga durata del miscelatore e della cartuccia, l'installazione di rubinetti filtro a monte del miscelatore.

GB WARNINGS FOR THE USE AND MAINTENANCE

- This manual is an integral part of the product.
- Keep it in good conditions and at hand throughout product's life.
- We recommend reading carefully this manual and all the instructions contained before using and installing the product.
- The installation should be made by qualified staff in compliance with regulations in force.
- The manufacturer is not liable in case of use of the product with purposes other than those provided for.
- Do not leave the residues of the packaging in the home environment.
- Do not hinder the water flow.
- Totally avoid using metallic or abrasive sponges and detergents or abrasive products in order not to damage the surfaces.
- Especially with new installations, in order to prevent impurities or debris penetrating into the tap and causing working problems, purge the system before activating the mixer.
- Clean only with water and soap. Carefully rinse and dry with a soft cloth.
- In order to maintain the mixer and its cartridge in the best and long-lasting conditions, we suggest to fit under-top valves with filter.

F AVERTISSEMENTS POUR L'UTILISATION ET ENTRETIEN

- Ce manuel est une partie intégrante du produit.
- Il faut le conserver en bon état et à portée pendant tout le cycle de vie du produit.
- Nous conseillons de lire attentivement ce manuel et toutes les consignes qui s'y trouvent avant d'utiliser et d'installer le produit.
- L'installation devra être effectuée par du personnel qualifié et conformément aux réglementations en vigueur.
- Le constructeur décline toute responsabilité en cas d'utilisation du produit dans des buts différents de ceux prévus.
- Ne pas abandonner les résidus de l'emballage dans l'environnement domestique.
- Ne pas faire obstacle au passage de l'eau.
- Éviter absolument d'utiliser des éponges métalliques ou abrasives et des détergents ou produits abrasifs afin de ne pas abîmer les surfaces.
- Surtout en cas de nouvelles installations, et afin d'éviter que des impuretés ou des débris arrivent à l'intérieur du robinet et causer des problèmes de fonctionnement, purger le système avant d'activer les produits.
- Nettoyer uniquement à l'eau et au savon. Rincer soigneusement et sécher avec un chiffon doux.
- On conseille, pour une plus longue durée du mélangeur et de la cartouche, l'installation de robinets filtre sur les flexibles/tuyaux de raccordement.

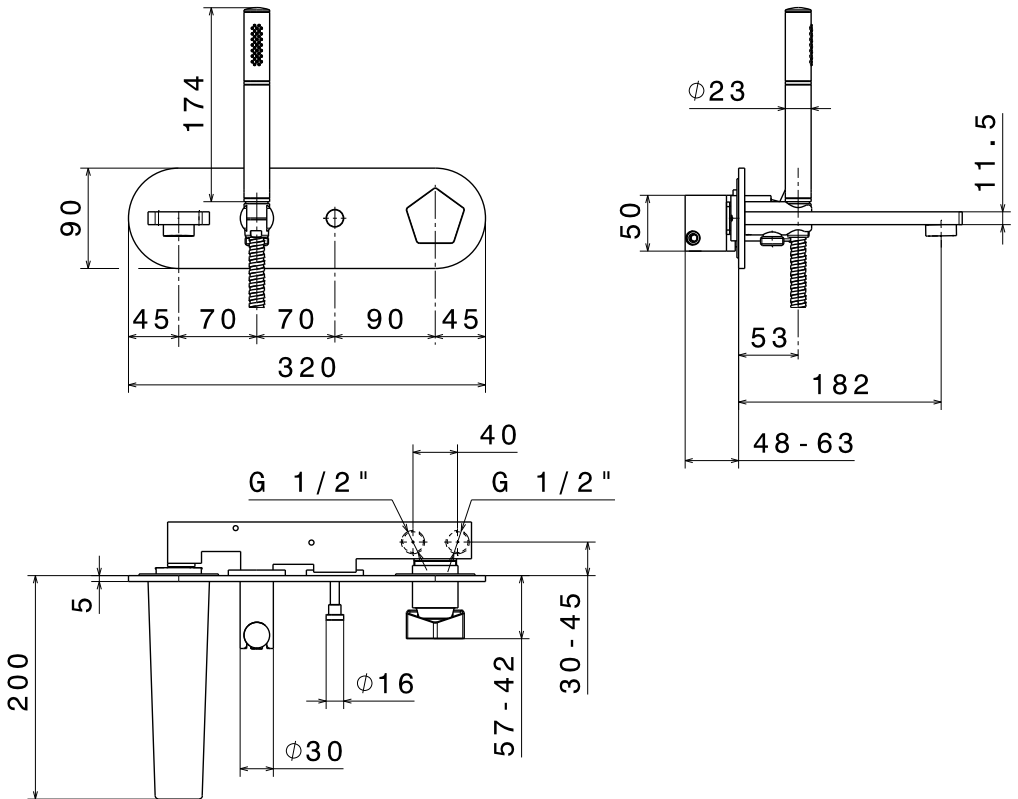
D HINWEISE FÜR DIE VERWENDUNG UND REINIGUNG

- Das vorliegende Handbuch ist Bestandteil des Produktes.
- Es soll im Handbereich und in perfektem Zustand während des ganzen Lebenszyklus des Produktes aufbewahrt werden.
- Es ist empfehlenswert, das vorliegende Handbuch und alle darin enthaltenen Informationen sorgfältig zu lesen, bevor das Produkt zu montieren und anzuwenden.
- Die Montage soll von Fachpersonal unter Beachtung der gültigen Vorschriften durchgeführt werden.
- Der Hersteller lehnt jegliche Verantwortung für die unsachgemäße Verwendung des Produktes ab.
- Keine Rückstände der Verpackung im haushaltsbereich unbewacht lassen.
- Die Wasserdurchgänge nicht verstopfen.
- Keine Metall- bzw. Abrasive schwammen, Reinigungsmittel und Schleifmittel verwenden, um zu vermeiden, dass die Oberfläche beschädigt wird.
- Vorallem, wenn es sich um neue Installationen handelt sollte man, bevor man die neuen Produkte in Betrieb nimmt, die Anlage reinigen, um zu verhindern, dass Verunreinigungen und Ablagerungen in die Armaturen gelangen, welche Funktionsstörungen verursachen könnten.
- Nur mit Wasser und Seife reinigen, sorgfältig ausspülen und mit einem weichen Tuch austrocknen.
- Zu einer längeren Dauer des Mischers und der Kartusche, wird es empfohlen, Untertisch-Filterhähne zu installieren.

E ADVERTENCIAS PARA EL USO Y MANUTENCIÓN

- El presente manual es parte integrante del producto.
- Es necesario guardar el manual en buen estado y durante todo el ciclo de vida del producto.
- Les aconsejamos que lean con cuidado el presente manual y todas las disposiciones contenidas antes de utilizar e instalar el producto.
- La instalación tendrá que ser efectuada por personal calificado conformemente a los reglamentos en vigor.
- El constructor declina todo tipo de responsabilidad en caso de utilización del producto con finalidades diferentes de aquellas previstas.
- No tiren los restos de los embalajes al medio ambiente. No creen obstáculos de ninguna forma el pasaje de agua.
- Eviten, de todas formas, la utilización de esponjas metálicas o abrasivas o detergentes o productos abrasivos que podrían perjudicar las superficies.
- Sobre todo en caso de nuevas instalaciones, para evitar que impurezas o residuos puedan alcanzar el interior del grifo causando problemas de funcionamiento, purgar la instalación antes de poner en funcionamiento el producto.
- Limpian exclusivamente con agua y jabón. Enjuaguen abundantemente y sequen con un trapo limpio.
- Se recomienda, para una mayor duración del mezclador y su cartucho, la instalación de filtros agua arriba del mezclador.

67571



I FASE 1 Fissaggio e connessione miscelatore

- 1 - Installare il miscelatore assicurandosi che la parte incassata sia in bolla e parallela alla parete.
- 2 - Piastrinare avendo cura di mettere in sicurezza l'impianto chiudendo l'acqua. Togliere le protezioni come indicato in figura (2).

GB PHASE 1 Mixer fastening and connection

- 1 - Install the mixer be sure that the concealed part is perfectly lined up and parallel to the wall.
- 2 - Tile paying attention to guarantee system safety shutting water off. Remove the protections as shown in the picture (2).

F ÉTAPE 1 Fixation et connexion mitigeur

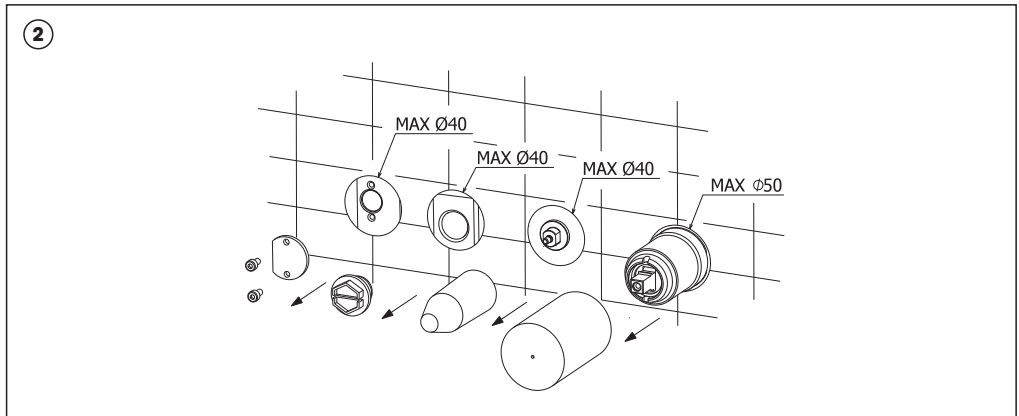
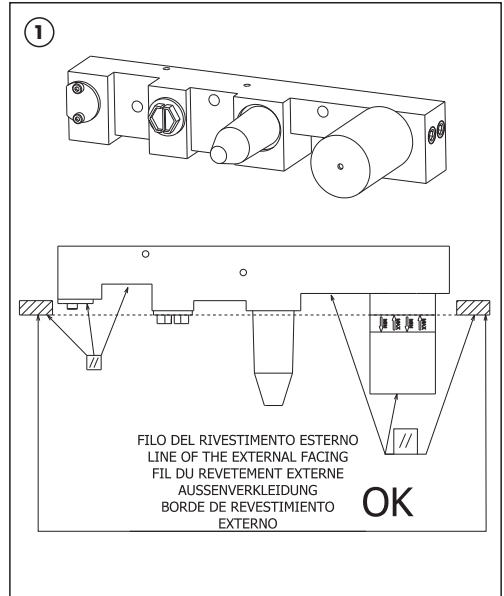
- 1 - Installer le mitigeur en s'assurant que la partie encastrée soit parfaitement nivelée et parallèle au mur.
- 2 - Carreler veillant à mettre en sécurité le système en fermant l'eau. Enlever les protections ainsi qu'indiqué dans la figure (2).

D SCHRITT 1 Montage und Verbindung des Mischers

- 1 - Den Mischer montieren, und sich versichern, dass der Unterputzteil abgerichtet und parallel ist.
- 2 - Die Wasserversorgung stoppen, um die Sicherheit bei der Anlage zu garantieren, und danach die Oberfläche mit Fliesen belegen. Die Schutze wegnehmen, wie es im Bild (2) dargestellt ist.

E FASE 1 Fijación y conexión mezclador

- 1 - Instalar el mezclador asegurándose que la parte encastrada sea a nivel y paralela a la pared.
- 2 - Antes de colocar las baldosas, pongan el sistema en seguridad, cerrando el agua. Quiten las protecciones como indicado en la figura (2).



I ATTENZIONE: Rispettare i limiti d'incasso (minimo e massimo) in riferimento al filo rivestimento parete e livellare.

GB WARNING: Comply with built-in restrictions (minimum and maximum) with reference to the wall coating line and level.

F ATTENTION: Respecter les limites d'encastrement (minimum et maximum) avec référence à la ligne revêtement mur et niveler.

D HINWEIS: Die Einbaugrenzen (min. und max.) gegenüber der Wandumhüllung einhalten und danach ausrichten.

E CUIDADO: Respeten los limites de empotre (mínimo y máximo) con referencia al hilo del revestimiento y nivelen.

I FASE 2 Fissaggio parti esterne

- 3** - Installare la piastra/decoro (1) interponendo le spugne (2) ed inserendo la bocca nel raccordo a muro. Avvitare il raccordo (3), inserire la presa acqua (4) e fissare il tutto con il grano (5). Avvitare quindi il pomolo (6) (figura 3).
- 4** - Infine montare la maniglia (1) sulla cartuccia, fissala con il grano (2) e mettere il tappino di copertura (3) (figura 4).

GB PHASE 2 External parts fastening

- 3** - Install the decor plate (1) by interposing the sponges (2) and inserting the spout into the wall fitting. Screw the connection (3), insert the wall union (4) and fix everything with the screw (5). Then screw the diverter button (6) (picture 3).
- 4** - Finally mount the handle to the cartridge (3) fixing it with the hexagon screw (4) and placing on its cover (5) (picture 4).

F ÉTAPE 2 Fixation parties extérieures

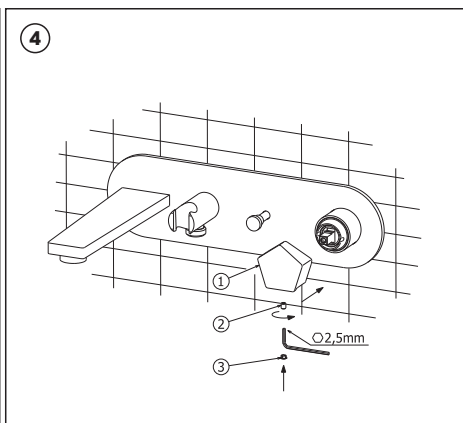
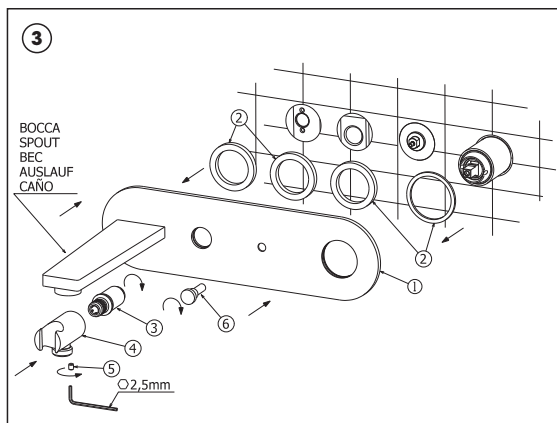
- 3** - Installer la plaque (1) en interposant les éponges (2) et en insérant le bec dans le raccord à mur. Visser la jonction (3), insérer la prise d'eau (4) et fixer par le goujon (5). Enfin visser le bouton (6) (figure 3).
- 4** - Enfi monter la poignée à levier sur la cartouche (3) en la fixant avec un vis (4) mettre la bouchon de couverture(5) (figure4).

D SCHRITT 2 Befestigung der externen Bestandteile

- 3** - Die Platte/Rosette (1) installieren, indem man die Schwämme (2) dazwischenlegt und den Auslauf in die Wandverbindung einfügt. Den Anschluss (3) anschrauben, den Wandanschlussbogen (4) einführen und beide durch den Stift (5) befestigen. Dann den Umstellerknopf (6) anschrauben (6) (Bild 3).
- 4** - Zuletzt den Griff auf der Kartusche (3) anbringen. Letzteren hierzu mit dem Stift (4) befestigen und schließlich die Abdeckkappe (5) anbringen (Bild 4).

E FASE 2 Fijación partes externas

- 3** - Instalar el embellecedor / la placa (1) interponiendo las esponjas (2) e insertando el caño en el racor mural. Enroscar el racor (3), colocar la toma de agua (4) y fija todo con el prisionero (5), después atornillar el botón del inversor (6) (figura 3).
- 4** - Para finaliza, armar la manija sobre el cartucho (3). Fijandola con el prisionero (4) colocar al tapita de cierre (5) (figura 4).



I INTERVENTI DI MANUTENZIONE

SOSTITUZIONE CARTUCCIA

Togliere il tappino (1), svitare il grano (2), estrarre la maniglia (3). Svitare la ghiera di fissaggio (4) e togliere la cartuccia (5).

PULIZIA DEL FILTRO AERATORE

Svitare il filtro aeratore (6) con l'apposita chiave e lavarlo per eliminare eventuali residui di sporco. Si consiglia di pulire dopo il primo utilizzo e di ripetere periodicamente tale operazione onde evitare riduzioni di portata.

MANTENIMENTO

Si raccomanda inoltre di eseguire la pulizia dei rubinetti esclusivamente con acqua e sapone, evitando l'impiego di detersivi abrasivi (in polvere o liquidi), spugne abrasive o altri prodotti contenenti alcool, acidi od altre sostanze aggressive. La Newform s.p.a. non risponderà dei danni causati dall'inosservanza di tali regole.

GB MAINTENANCE

CARTRIDGE REPLACEMENT

Take off plug (1), unscrew dowel (2), and remove handle (3). Unscrew the fastening ring nut (4) and remove the cartridge (5).

AERATOR FILTER CLEANING

Unscrew the aerator filter (6) with the specific wrench and wash it to remove any dirt residues. We recommend cleaning after the first use and periodically repeating this operation in order to avoid flow rate reductions.

MAINTENANCE

In addition we recommend cleaning the taps exclusively with water and soap, avoiding using abrasive detergents (in powder or liquid), abrasive sponges or other products containing alcohol, acids or other aggressive substances. Newform s.p.a. will not respond to any damages caused by failure to observe the above rules.

F INTERVENTIONS D'ENTRETIEN

REMPLACEMENT CARTOUCHE

Enlever le bouchon (1), dévisser la vis (2), et extraire la poignée (3). Dévisser la virole de fixation (4) et enlever la cartouche (5).

NETTOYAGE DU FILTRE AERATEUR

Dévisser le filtre aérateur (6) avec la clé spécifique et le laver pour éliminer d'éventuels résidus de saleté. On conseille de nettoyer après le premier emploi et de répéter périodiquement cette opération afin d'éviter des réductions de débit.

ENTRETIEN

On recommande en plus d'effectuer le nettoyage des robinets exclusivement avec de l'eau et du savon, évitant l'emploi de détergents abrasifs (en poudre ou liquides), d'éponges abrasives ou d'autres produits contenant de l'alcool, des acides ou d'autres substances agressives. La Maison Newform s.p.a. ne répond pas des dommages causés par l'inobservation de ces règles.

D INSTANDHALTUNG

WECHSEL DER KARTUSCHE

Den Stopfen (1) entfernen, die Befestigungsschraube (2) abschrauben und den Handgriff (3) herausnehmen. Den Befestigungsring (4) abschrauben und die Kartusche (5) entfernen.

REINIGUNG DES LÜFTUNGSFILTERS

Den Lüftungsfiltre (6) über den dazu bestimmten Schlüsseln abschrauben und ihn reinigen, um die evtl. Rückstände von Verschmutzung zu entfernen. Es ist ratsam, den Filter nach dem ersten Einsatz zu reinigen und danach die Reinigungsoperationen regelmäßig durchzuführen, um eine Minderung der Strömung zu vermeiden.

INSTANDSETZUNG

Es ist überdies ratsam, die Hähne nur mit Wasser und Seife zu reinigen, und keine abrasive Reinigungsmittel (in Pulver bzw. Flüssigkeit), schleifende Schwämme oder weitere Produkte, die Alkohol, Säuren oder aggressive Stoffe enthalten, zu verwenden. Die Firma Newform S.p.A. haftet nicht für Schäden, die durch Nichtbeachtung solcher Vorschriften verursacht werden.

E MANTENIMIENTO

REEMPLAZO DEL CARTUCHO

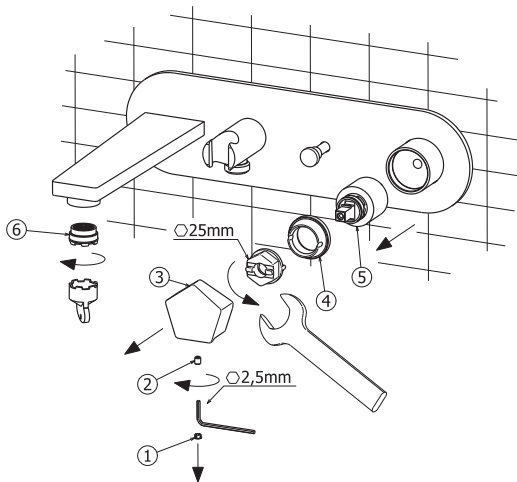
Quitar el tapón (1), destornillar el tornillo de fijación (2) y extraigan la maneta (3). Destornillar la virola de fijación (4) y remuevan el cartucho (5).

LIMPIEZA DEL FILTRO AIREADOR

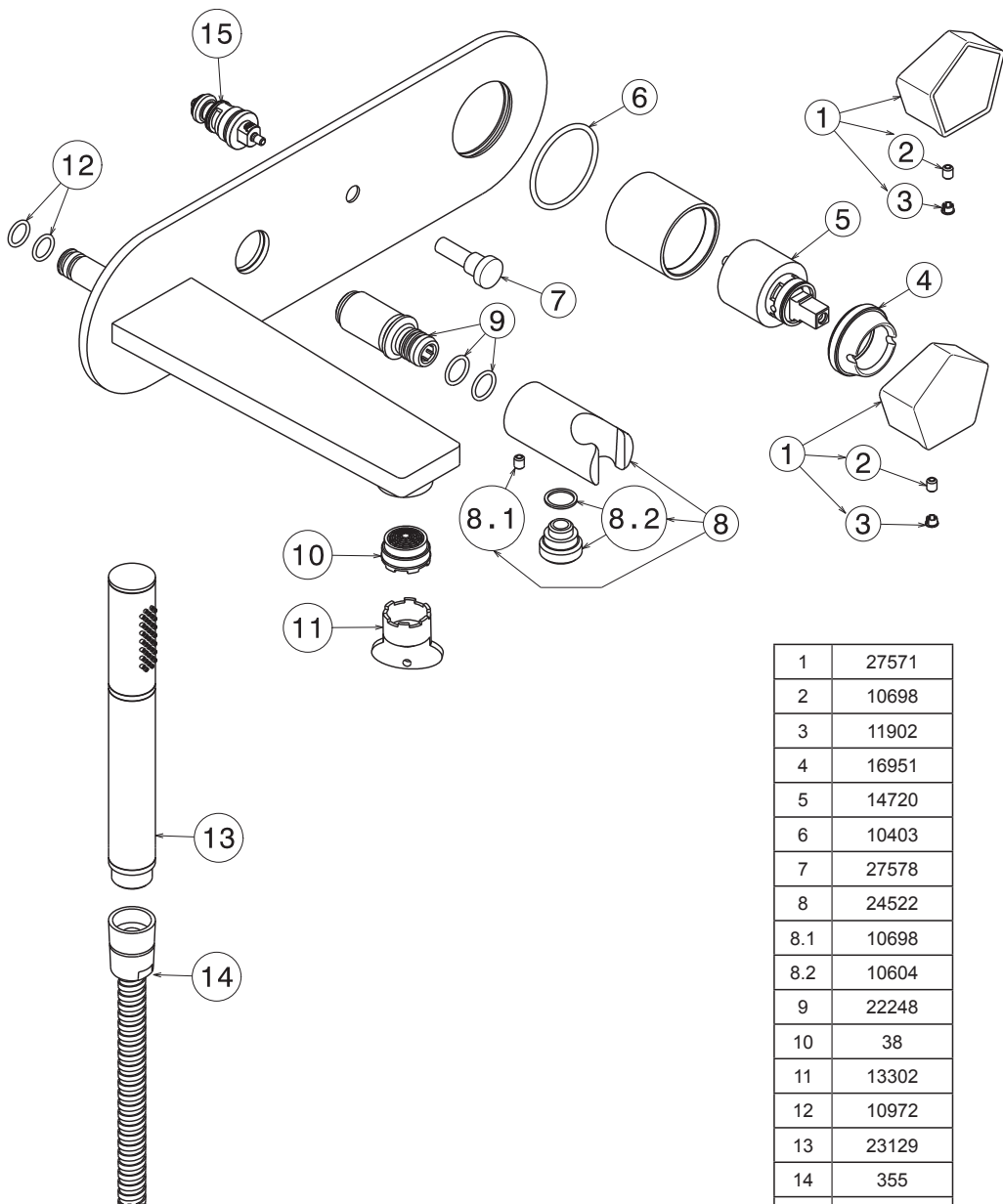
Destornillen el filtro aireador (6) con el auxilio de la llave correspondiente y lávenlo para eliminar eventuales residuo suciedad. Les aconsejamos que limpien el filtro deés de la primera utilización y que repitan periódicamente operación para evitar una reducción del caudal.

MANTENIMIENTO

Les recomendamos, además, que limpien los grifos utilizando exclusivamente agua y jabón, evitando el empleo de detergentes abrasivos (en polvo o líquidos), esponjas abrasivas u otros productos que contienen alcohol, ácidos u otras sustancias agresivas. La Newform s.p.a. no responderá de los daños causados por el incumplimiento de tales reglas.



67571

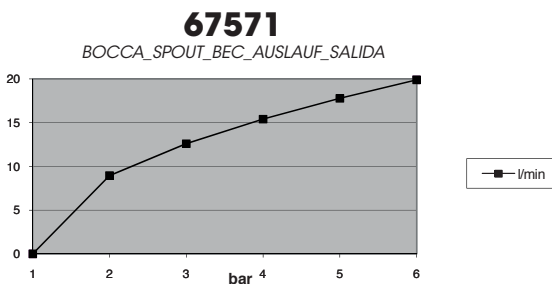


1	27571
2	10698
3	11902
4	16951
5	14720
6	10403
7	27578
8	24522
8.1	10698
8.2	10604
9	22248
10	38
11	13302
12	10972
13	23129
14	355
15	25025

pressione
pressure
pression
Druck
presión
(bar)

portata
flow rate
débit
Wasserströmung
caudal
(l/min)

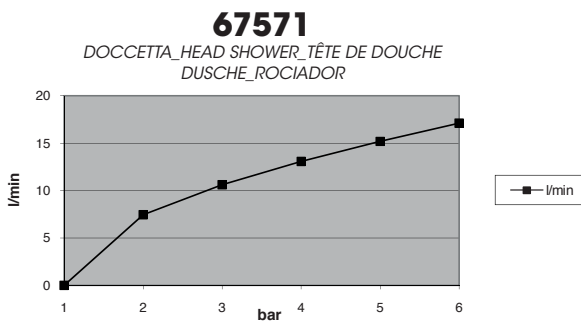
0	0
1	8,95
2	12,60
3	15,41
4	17,79
5	19,91



pressione
pressure
pression
Druck
presión
(bar)

portata
flow rate
débit
Wasserströmung
caudal
(l/min)

0	0
1	7,45
2	10,62
3	13,07
4	15,19
5	17,11



I SMALTIMENTO DELL'IMBALLAGGIO

Gli imballaggi dei nostri prodotti non contengono materiali inquinanti: tutte le materie utilizzate rispettano l'ambiente e sono riciclabili. Vi preghiamo di collaborare con noi e di smaltire correttamente l'imballaggio. Non disperdere gli imballaggi, o parte di essi, nell'ambiente. I sacchetti di plastica, in particolare, possono essere fonte d'asfissia per i bambini. Separare i diversi materiali dell'imballaggio e conferirli al centro di smaltimento più vicino.

Uno smaltimento corretto permette un riciclo intelligente dei materiali preziosi.

Si certifica che tutte le parti e componenti di origine nazionale ed estera, contenute in questo prodotto (L.166/2009) sono state accuratamente controllate e collaudate nei nostri stabilimenti.

GB PACKAGING DISPOSAL

The packaging of our products does not contain polluting material, the materials used are environmental-friendly and recyclable. Please be helpful and properly dispose of the packaging.

Do not leave it, or parts of it, in the environment. In fact it could, particularly concerning the plastic bags, constitute a danger of asphyxiation for children.

Sort out the materials of the packaging and deliver them to the nearest waste separate collection centres. Proper disposal allows the recycling of precious materials.

F ÉLIMINATION DE L'EMBALLAGE

Les emballages de nos produits ne contiennent pas de matériaux polluants, les matériaux utilisés respectent l'environnement et sont recyclables.

Nous vous prions de collaborer et d'éliminer correctement l'emballage. Ne pas abandonner l'emballage ou des parties de celui-ci dans l'environnement.

Celles-ci, notamment les sachets en plastique, peuvent constituer un danger d'asphyxie pour les enfants. Séparer les différents matériaux de l'emballage et les déposer auprès du centre de tri le plus proche. Une élimination correcte permet une récupération intelligente de matériaux précieux.

D ENTSORGUNG DER VERPACKUNG

Die Verpackungen unserer Produkte werden völlig aus umweltfreundlichen und wieder verwertbaren Materialien hergestellt. Bitte entsorgen Sie die Verpackungen ordnungsgemäß. Lassen Sie nicht die Verpackung bzw. einzelne Bestandteile davon unbewacht. Das Verlassen eines solchen Hinweises könnte zur Gefahr von bei Kindern Erstickung führen, insbesondere wegen des Vorhandenseins von Plastiktüten. Die Ausschussmaterialien aus der Verpackung aussondern und sie ins nahesten Zentrum für Mülltrennung bringen. Eine korrekte Entsorgung ermöglicht die intelligente Wiederverwertung von wertvollen Materialien.

E ELIMINACIÓN DEL EMBALAJE

Los embalajes de nuestros productos no contienen materiales contaminantes: todos los materiales utilizados respetan el medio ambiente y pueden ser reciclados. Les rogamos que colaboren con nosotros para la eliminación correcta del embalaje. No tiren los embalajes o parte de ellos al medio ambiente. Las bolsas de plásticos, particularmente, pueden ser causa de asfixia para los niños. Separen los diferentes tipos de materiales de embalaje y llévenlos al centro de recolección más cercano. Una eliminación correcta permite un reciclado correcto de los materiales preciosos.

NEWFORM S.p.A.

via Marconi, 25/A - Frazione Vintebbio - 13037 Serravalle Sesia - (VC) Italy
Tel. +39/0163452011 (r.a.) Fax Amministrativo +39/0163458983 - Fax Commerciale +39/0163459745
www.newform.it newform@newform.it