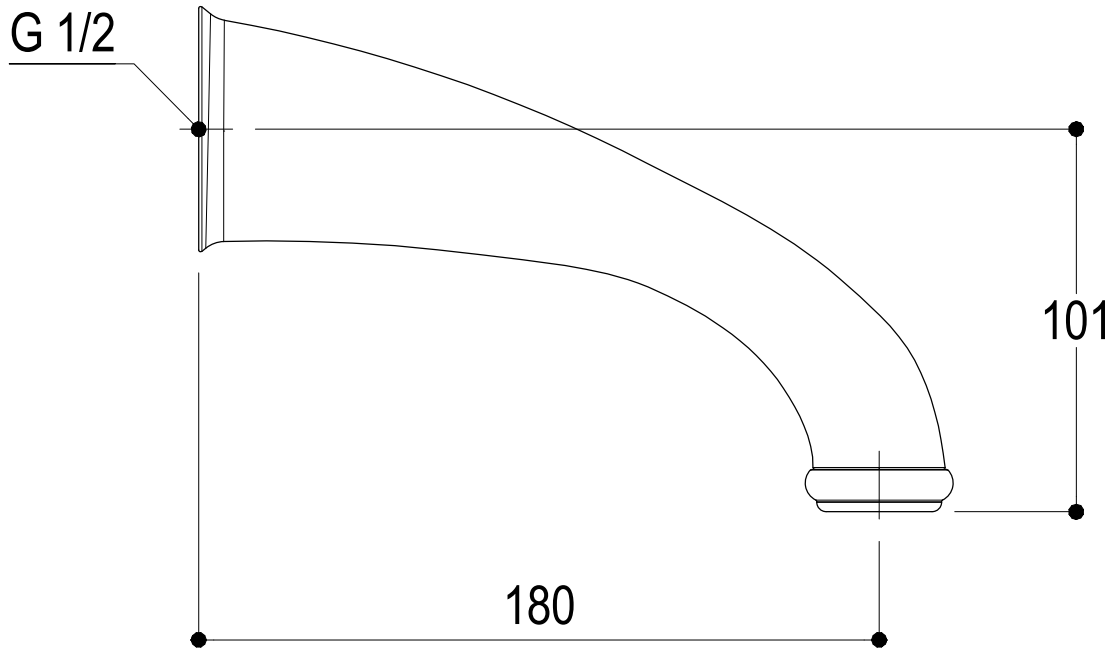


SCHEDA TECNICA / TECHNICAL DATA

RUBINETTERIE RITMONIO S.R.L. si riserva tutti i diritti connessi con il presente documento e con l'oggetto o la materia ivi rappresentati con divieto di riprodurlo, utilizzarlo o renderlo accessibile a terzi in assenza di previa autorizzazione. Disegno CAD non modificabile a mano

RUBINETTERIE RITMONIO S.R.L. will claim all rights related to the present document and with the object or subject represented therein with the prohibition of reproduction, use or disclosure to third parties without previous permission. The Cad plan is not alterable by hand



 Ritmonio Living a quality experience. 13019 VARALLO - (VC) - ITALY	SERIE	RITRO'	CODICE	PR4219313	DATA EMISSIONE	28/08/15
	DENOMINAZIONE	Bocca di erogazione da muro per vasca Wall spout for bathtub				
REVISIONE	EMESSO	BIGLIA M.	APPROVATO	GIUSTO C.		