



Descripción del producto

Asiento plegable para ducha

Material estructura: acero inoxidable AISI 304

Material del asiento: Resina fenólica

Acabado satinado

Peso máximo estático y dinámico que soporta: 227 kg (500 lb)

Especificaciones técnicas:

El asiento plegable de ducha se compone de una estructura realizada en acero al carbono cincado, y una superficie de sentado realizada en una pieza de resina fenólica. Su estructura realizada íntegramente en acero al carbono cincado de diámetro 32 mm y 1.5 m de espesor se trasdosa a pared mediante dos soportes con cartelas de acero al carbono cincado de 3mm de espesor que incorporan un eje de giro que, mediante el suficiente apriete del mismo, consigue mantener en posición vertical del asiento (plegado). La superficie de sentado atornillada a la estructura está fabricada en resina fenólica de alta resistencia. Sus materiales aseguran su buen mantenimiento y limpieza. El asiento va fijado mediante 6 tornillos de cabeza hexagonal realizado en acero inoxidable AISI304 de 8 x70mm y 6 tacos de 10x50 mm de nylon a pared soportando en estas condiciones una fuerza estática y dinámica máxima de 227 kg (500 lb). Las dimensiones totales del producto son 455x450x190 mm. El modelo de asiento de ducha es GW11 23 11 00, fabricado por GENWEC WASHROOM S.L. - Av. Joan Carles I, 46-48 - c.p: 08908 L'Hospitalet de Llobregat - Barcelona. www.genwec.com

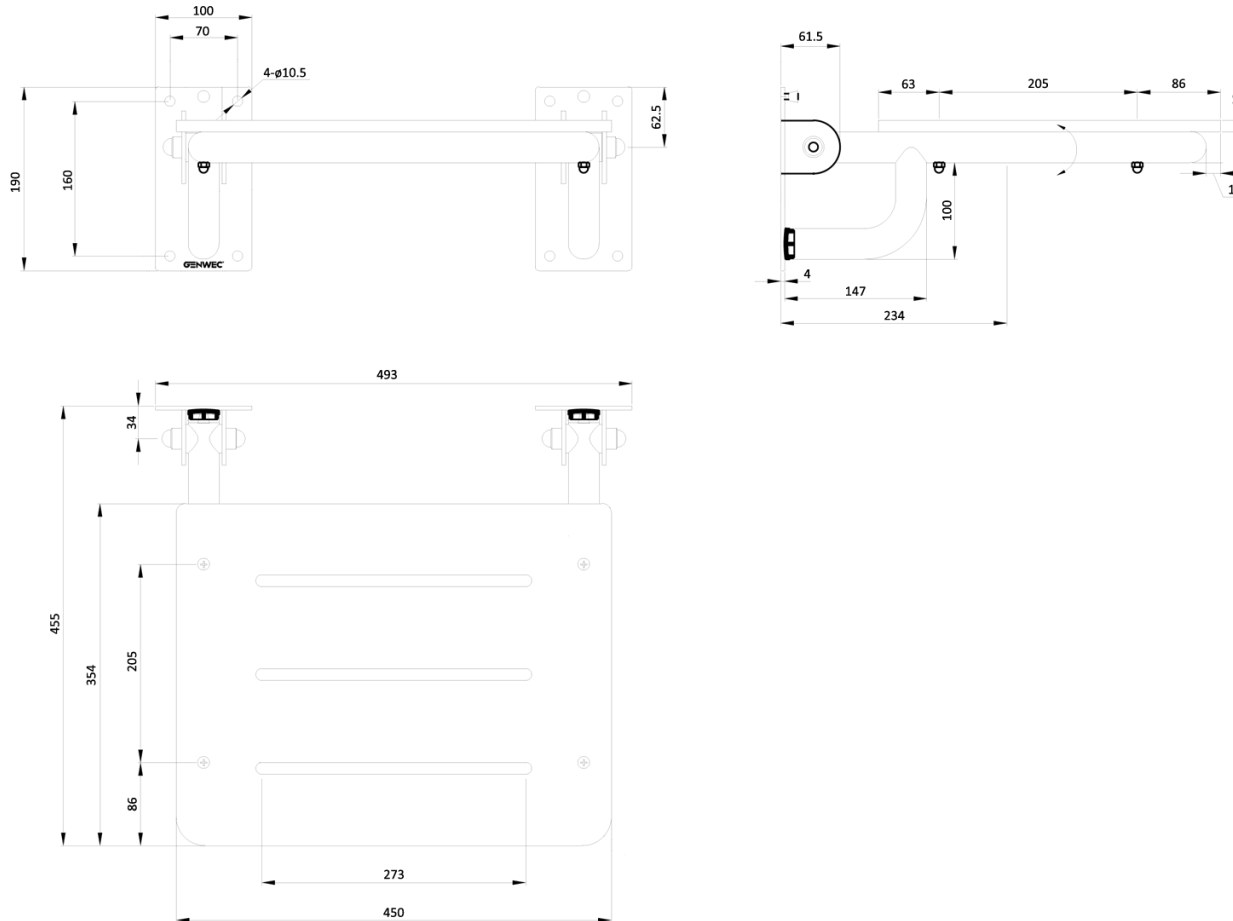
Características técnicas

Especificaciones del producto

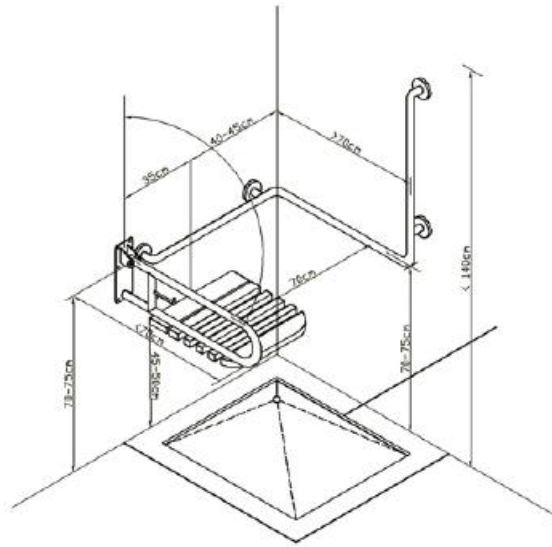
- Material estructura: acero inoxidable AISI 304
- Diámetro del tubo: 32 mm. Espesor del tubo: 1.5 mm
- Material del asiento: resina fenólica
- Fuerza estática y dinámica máxima que soporta: 227kg – 500lb (1)

(1) *El peso soportado depende del tipo de pared. En este caso el dato es para fábrica de ladrillo macizo con los tornillos y tacos suministrados montados de forma correcta. Para otros tipos de pared consultar con el fabricante.*

AYUDAS TÉCNICAS A LA MOVILIDAD **GW11 23 11 00 Asiento abatible**

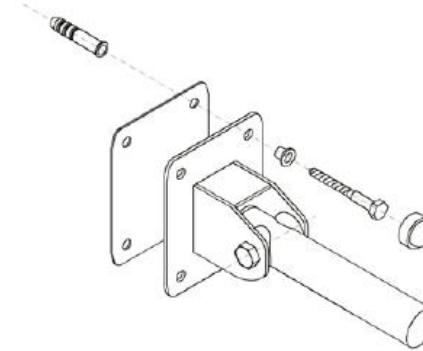


Recomendaciones de Instalación.



Aislamiento eléctrico:

Según el Reglamento de Baja tensión, cualquier elemento metálico montado en un baño o zona húmeda, debe de estar conectado a tierra o aislado eléctricamente. Para conseguir el citado aislamiento, GENWEC WASHROOM, S.L. dispone de kits específicos según el tipo de barra. En concreto, para los asientos abatibles se recomienda el GW11 01 90 02.



Funcionamiento: La posición de uso del asiento abatible es en posición horizontal, siendo la posición abatida solo recomendada para permitir la accesibilidad.

Limpieza: Se recomienda un paño de algodón ligeramente humedecido en una solución jabonosa. A continuación, secar.