

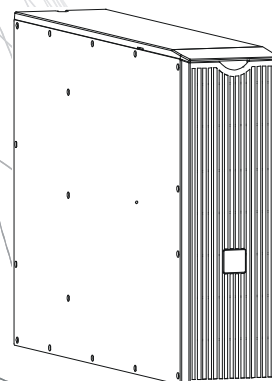
Руководство пользователя

Smart-UPS[™] On-Line

Источник бесперебойного питания

Разделительный трансформатор
Модели: SURT001 и SURT002

Разделительный понижающий трансформатор
Модели: SURT003 и SURT004



Общие сведения

Важные сообщения по безопасности

Внимательно прочтите инструкции для знакомства с ИБП перед началом установки, эксплуатации, обслуживания или ухода за ним. В данном руководстве или на оборудовании могут использоваться следующие специальные сообщения, предназначенные для того, чтобы предупредить пользователя о потенциальной опасности или привлечь внимание к информации, которая упрощает или уточняет выполнение процедуры.



Добавление этого символа к инструкциям по технике безопасности с пометкой "Опасно" или "Предупреждение" указывает на наличие опасности поражения электрическим током, что может привести к нанесению травмы в случае несоблюдения инструкций.



Если на ярлыке "Внимание!" или "Осторожно!" содержится данный символ, это указывает на опасность получения травмы и повреждения изделия в случае несоблюдения инструкций.

ОПАСНО

ОПАСНО указывает на опасную ситуацию, которая приведет к летальному исходу или серьезной травме, если ее не предотвратить.

ПРЕДУПРЕЖДЕНИЕ

ПРЕДУПРЕЖДЕНИЕ указывает на опасную ситуацию, которая может привести к летальному исходу или серьезной травме, если ее не предотвратить.

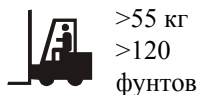
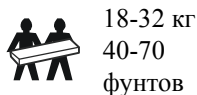
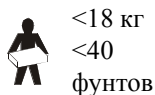
ВНИМАНИЕ

ВНИМАНИЕ указывает на опасную ситуацию, которая может привести к травме легкой или средней степени тяжести, если ее не предотвратить.

УВЕДОМЛЕНИЕ

УВЕДОМЛЕНИЕ используется для обращения внимания на вопросы, не связанные с физическими травмами.

Рекомендации по обращению с устройством



Информация по безопасности и общего характера

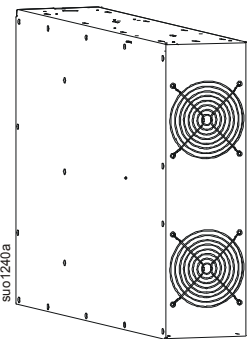
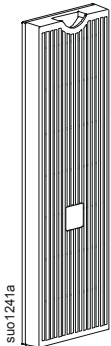
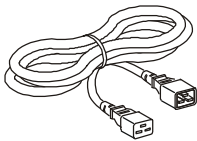
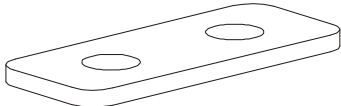
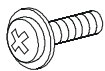
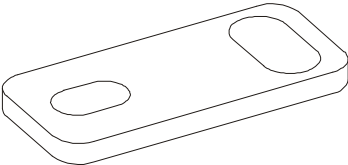

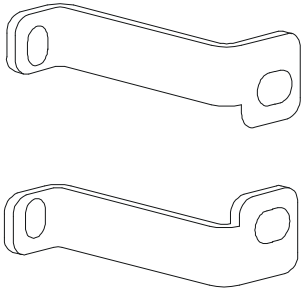
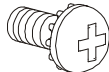
- Следуйте всем государственным и местным электротехническим правилам и нормам.
- Весь электромонтаж должен проводиться квалифицированным электриком.
- Внесение каких-либо изменений в конструкцию оборудования без специального разрешения компании APC может привести к прекращению действия гарантийных обязательств изготовителя.
- Данный ИБП предназначен только для использования в помещении.
- Место эксплуатации ИБП должно быть защищено от прямых солнечных лучей, попадания жидкостей, пыли и избыточной влажности.
- Убедитесь, что вентиляционные отверстия ИБП не закрыты. Необходимо обеспечить достаточное пространство для эффективной вентиляции.
- Если шнур питания ИБП установлен на заводе, включайте его прямо в настенную розетку. Не используйте сетевые фильтры и удлинители.
- Оборудование имеет большую массу. Всегда применяйте безопасные методы подъема, соответствующие весу оборудования.

Общие сведения

- Всегда утилизируйте использованные батареи.
- Отправляйте упаковочные материалы на переработку либо сохраняйте их для повторного использования.

Комплектность

Проверьте комплектацию при получении. Если устройство повреждено, уведомите об этом транспортное агентство и дилера.

<p>Трансформатор</p> 	<p>Передняя панель</p> 	<p>SURT001: соединительный кабель</p> 
<p>1 монтажный кронштейн для крепления SURT/SRT UPS к верхней части трансформатора SURT</p>  <p>2 винта для крепления монтажного кронштейна</p> 	<p>2 монтажный кронштейн для крепления SURT UPS к трансформатору SURT</p> 	<p>Компакт-диск с документацией</p>  <p>Верхний и нижний монтажные кронштейны для крепления SRT3000XLI/SRT3000XLW-IEC UPS к трансформатору SURT001/SURT002</p>  <p>3 винта с плоской цилиндрической головкой для крепления монтажных кронштейнов к SRT3000XLI/SRT3000XLW-IEC UPS</p> 

Описание продукта

Трансформатор Smart-UPS™ RT разработан для использования в качестве разделительного трансформатора. Модели SURT003 и SURT004 функционируют также как понижающие трансформаторы.

Вертикальный блок может быть размещен в стандартной 19-дюймовой стойке. Он должен быть установлен в стойке, помещенной над ИБП, с использованием специального монтажного комплекта APC by Schneider Electric. Монтажный комплект SURTRK2 продается отдельно как дополнительное оборудование.

Дополнительную информацию можно получить на сайте www.apc.com или у торгового представителя компании APC by Schneider Electric.

Ваши модели ИБП и трансформатора могут отличаться от образцов, изображенных в данном Руководстве.

Общая информация об изделии

Технические характеристики

Дополнительные характеристики см. на веб-сайте компании APC by Schneider Electric www.apc.com.

Электрические компоненты

	SURT001	SURT002	SURT003	SURT004
Номинальное входное напряжение сети переменного тока (В~)	220–240		208 или 220-240	200 или 220
Диапазон значений входного напряжения переменного тока (В~)	170–280			
Максимальное значение электрического тока на входе (в амперах)	16	30		
Соединения для входа	IEC C20	Электромонтаж (10 AWG)	3-футовый шнур питания с L6-30P	
Частота напряжения в сети (Гц)	45–65			
Значение номинального напряжения переменного тока на выходе (В~)	220–240		220-240/208/110/120	200/100 или 220/110
Выходные разъемы	IEC C19	Электромонтаж (10 AWG)	(2) L6-20R (1) L6-30R (1) L14-30R (8) 5-20R Т-слот	(1) L6-20R (1) L6-30R (2) L5-20R (8) 5-20R Т-слот
Максимальная выходная мощность (ВА)	3000	5000	4800	4600
Максимальная выходная мощность (Вт)	3000	5000	4800	4600

Монтажная схема

⚠ ВНИМАНИЕ

ОПАСНОСТЬ ПОРАЖЕНИЯ ЭЛЕКТРИЧЕСКИМ ТОКОМ

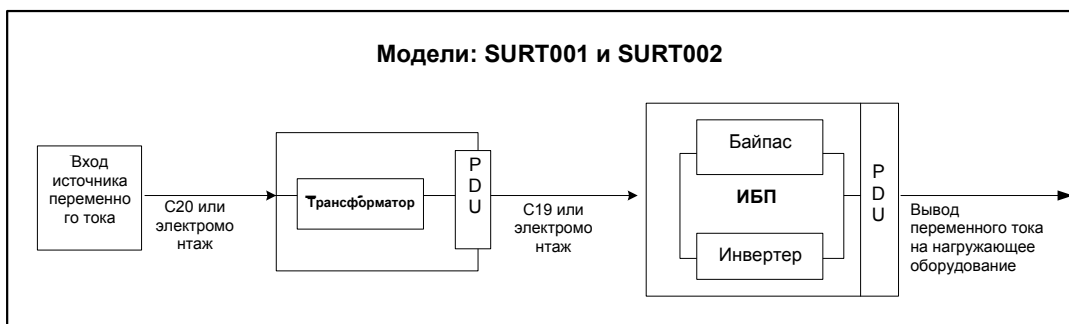
- Следуйте всем государственным и местным электротехническим правилам и нормам.
- Электромонтаж должен производиться квалифицированным электриком.

Несоблюдение этих инструкций может привести к серьезной травме или смерти.

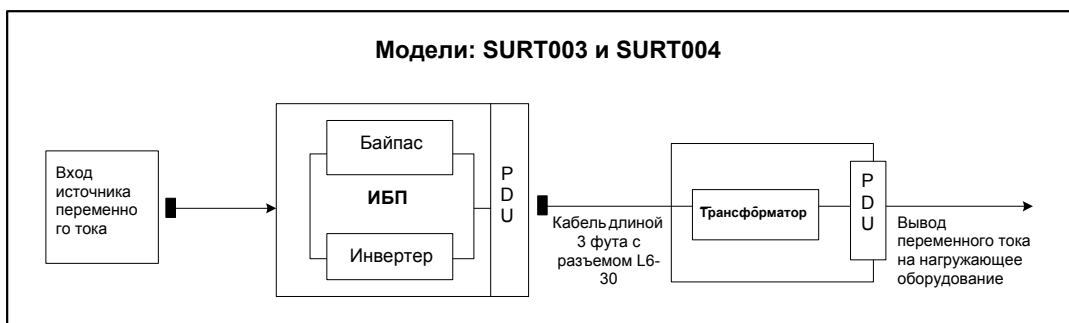
Типовая конфигурация системы

Модель	Напряжение в электросети	Выход ИБП	Входное напряжение (Input Voltage) Положение переключателя	Значение напряжения на выходе трансформатора
SURT001	230	230	N/A	230
SURT002	230	230	N/A	230
SURT003	208	208	208	240/208/120
SURT003	240	240	240	240/208/120
SURT003	220	220	240	220//110
SURT004	200	200	N/A	200/100
SURT004	220	220	N/A	220/110

Модели: SURT001 и SURT002



Модели: SURT003 и SURT004



Установка

Вертикальный блок трансформатора. Модель SRT3000XLI/SRT3000XLW-IEC

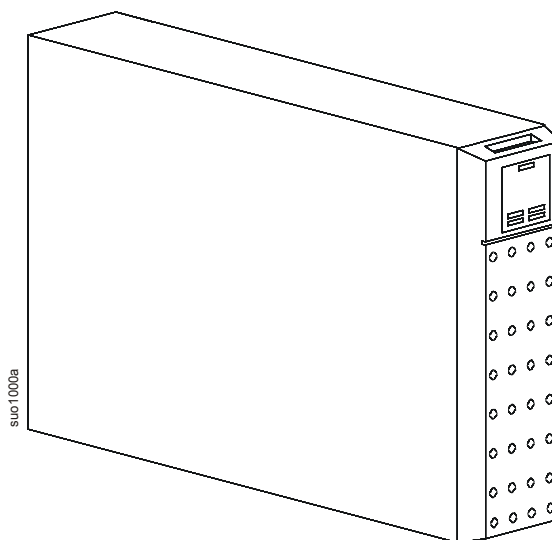
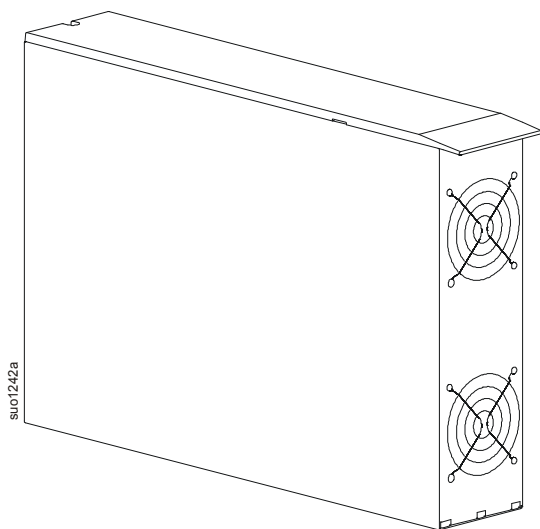
⚠ ВНИМАНИЕ

ОПАСНОСТЬ ПАДЕНИЯ ОБОРУДОВАНИЯ

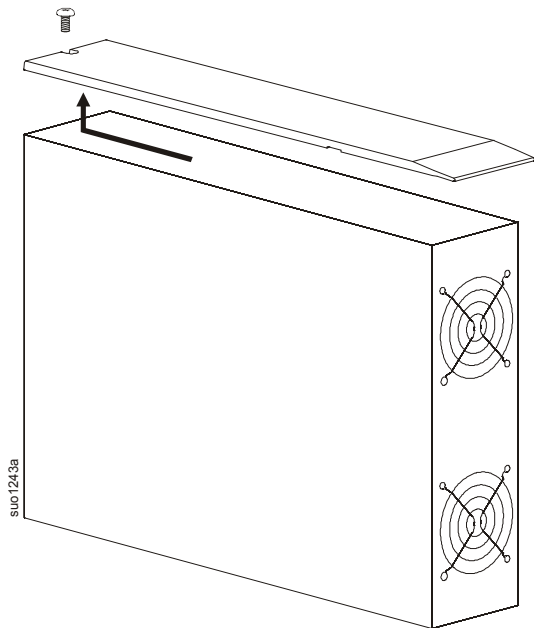
- Оборудование имеет большую массу.
- Всегда применяйте безопасные методы подъема, соответствующие весу оборудования.

Несоблюдение этих инструкций может привести к серьезной травме или смерти.

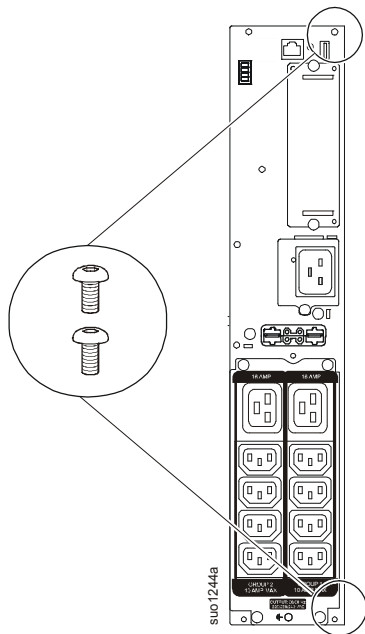
- 1 Разместите трансформатор в месте установки, слева от ИБП.



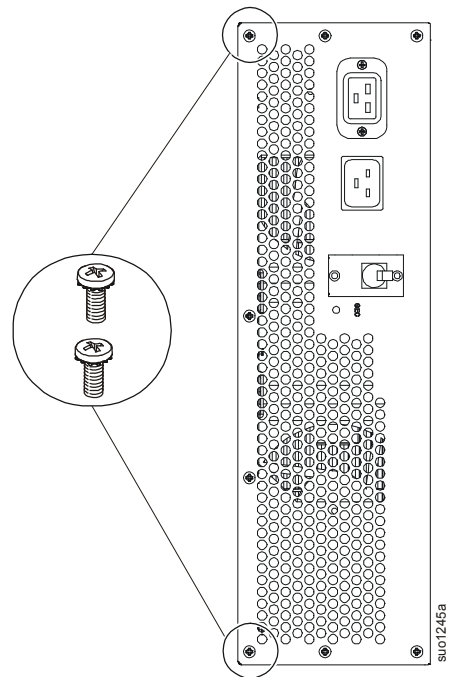
- 2 Снимите и утилизируйте верхнюю крышку трансформатора.



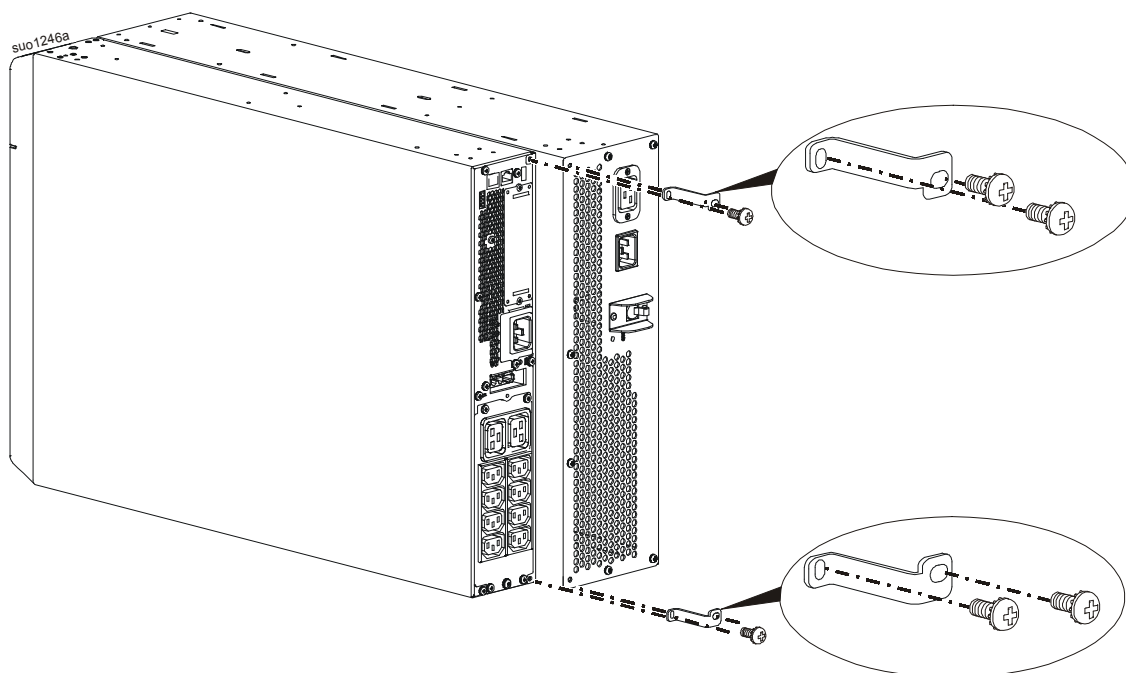
- 3 Извлеките два винта сверху и снизу ИБП. Возьмите звездообразную отвертку T20 Тогх.



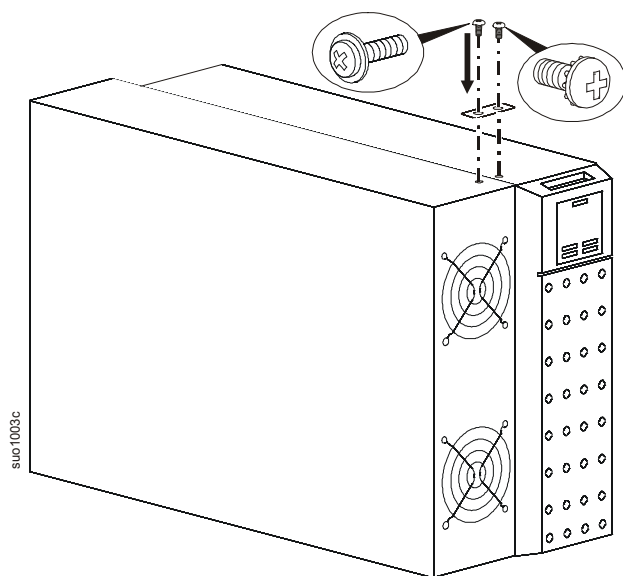
- 4 Извлеките два винта сверху и снизу трансформатора.



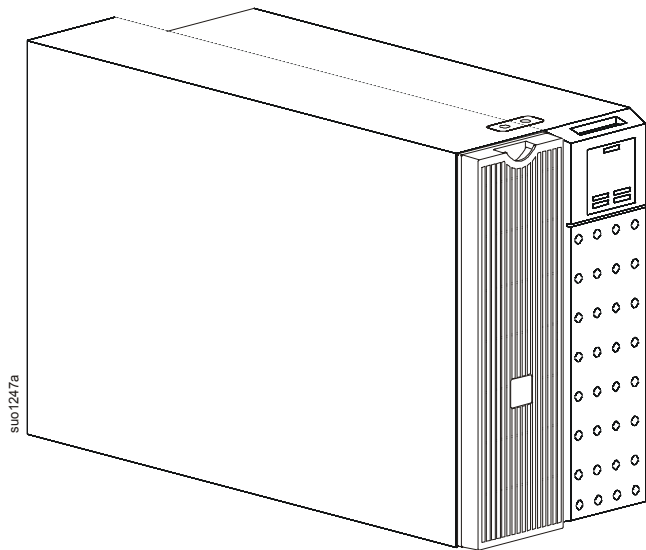
- 5 Прикрепите монтажные кронштейны к верхней и нижней части трансформатора и ИБП винтом, извлеченным на этапе "шаг 3" (с помощью звездообразной отвертки T20 Torx), и новым винтом с плоской цилиндрической головкой. **Примечание:** Вставьте винты с плоской цилиндрической головкой в отверстия на ИБП.



- 6 Прикрепите монтажные кронштейны к трансформатору и ИБП.



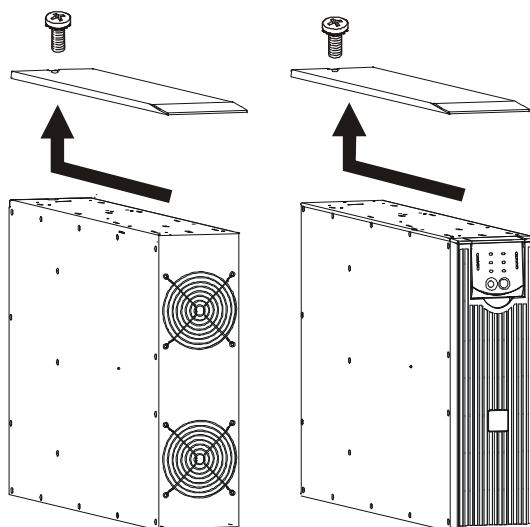
7 Прикрепите к трансформатору переднюю панель.



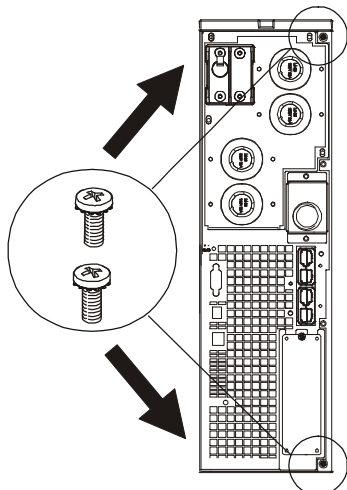
Установка вертикального блока трансформатора на SURT UPS

Выполняйте данную инструкцию при установке трансформатора с новым или имеющимся у Вас ИБП Smart-UPS RT.

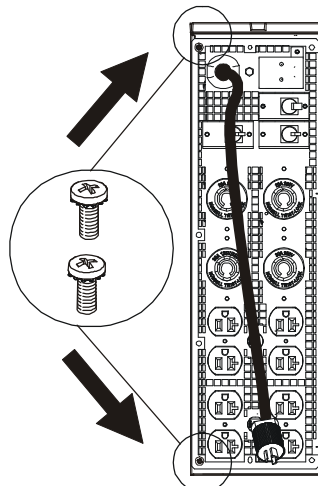
- Трансформатор должен быть установлен СЛЕВА от ИБП относительно ПЕРЕДНЕЙ ПАНЕЛИ устройства.
 - Если в состав Вашей конфигурации входит дополнительная панель обслуживания, убедитесь в том что она установлена СЛЕВА от трансформатора относительно лицевой панели устройства. Рекомендации по установке см. в Руководстве пользователя для панели обслуживания.
 - Прикрепите трансформатор к ИБП, используя прилагающиеся монтажные кронштейны.
1. Доставьте трансформатор к месту установки.
 2. Освободите трансформатор ❶ и ИБП ❷ от упаковки как показано на рисунке.
 3. Отверните 2 винта внизу и наверху ИБП ❸ и трансформатора ❹.
 4. Надежно подсоедините трансформатор к ИБП.
 - a. Определите место установки 2-х винтов и 3-х монтажных кронштейнов, пользуясь прилагаемым комплектом документации.
 - b. Надежно закрепите соответствующие монтажные кронштейны винтами к верхней части устройства ❺.
 - c. Прикрепите монтажные кронштейны ❻ к верхней и нижней части устройств винтами, извлеченными на этапе "шаг 3".
 5. Прикрепите крышки к ИБП ❼ и трансформатору винтами, извлеченными на этапе "шаг 2" ❸.
 6. Установите переднюю панель трансформатора ❾ на переднюю часть устройства.
 7. Для завершения установки см. "Инструкции по подключению и включению" со страницы 11.
- ❶ Разместите трансформатор в месте установки, слева от ИБП. Снимите верхние крышки с трансформатора и ИБП.



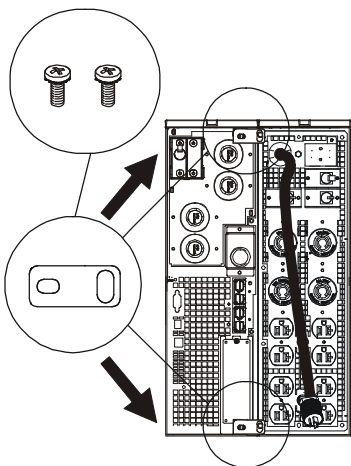
2 Извлеките два винта сверху и снизу ИБП.



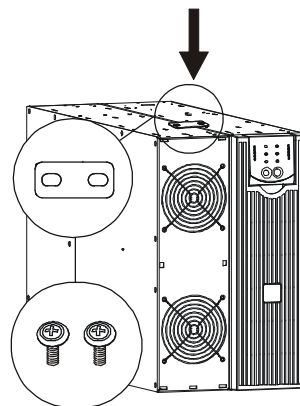
3 Извлеките два винта сверху и снизу трансформатора.



4 Прикрепите монтажные кронштейны к верхней и нижней части устройств винтами, извлеченными на этапах "шаг 2 и 3"

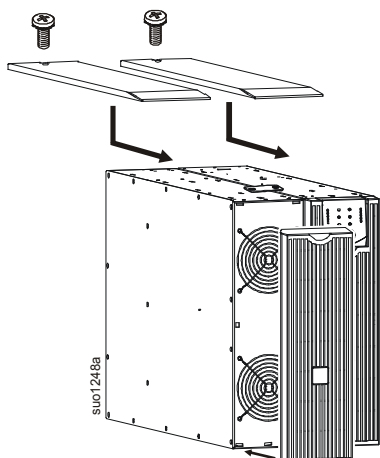


5 Прикрепите монтажные кронштейны к трансформатору и ИБП.



7 Установите панель трансформатора.

Прикрепите верхние кронштейны к ИБП и трансформатору.



Инструкции по подключению и включению

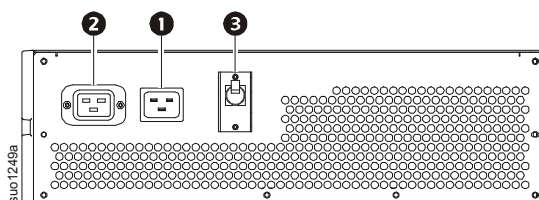
⚠ ВНИМАНИЕ

ОПАСНОСТЬ ПОРАЖЕНИЯ ЭЛЕКТРИЧЕСКИМ ТОКОМ

- Перед установкой или обслуживанием ИБП, трансформатора или подключенного к нему оборудования отсоедините автоматический выключатель напряжения сети.
- Перед установкой или обслуживанием ИБП или подключенного к нему оборудования отсоедините внутреннюю и внешнюю батареи.
- ИБП содержит внутренние и внешние батареи, которые могут представлять опасность поражения током даже в отключенном от электросети состоянии.
- Зафиксированные и съемные штепсельные розетки на ИБП можно в любое время включить пультом дистанционного или автоматического управления.
- Перед обслуживанием любого оборудования отключите его от ИБП.
- Не используйте ИБП в качестве устройства безопасного отключения.

Несоблюдение этих инструкций может привести к серьезной травме или смерти.

Модель SURT001



1. Подключите вход трансформатора (C20) к устройству питания ❶.
2. Подключите ИБП к выходу трансформатора (C19) ❷, пользуясь прилагающимся соединительным кабелем.
3. Убедитесь в том, что входной выключатель ❸ включен.

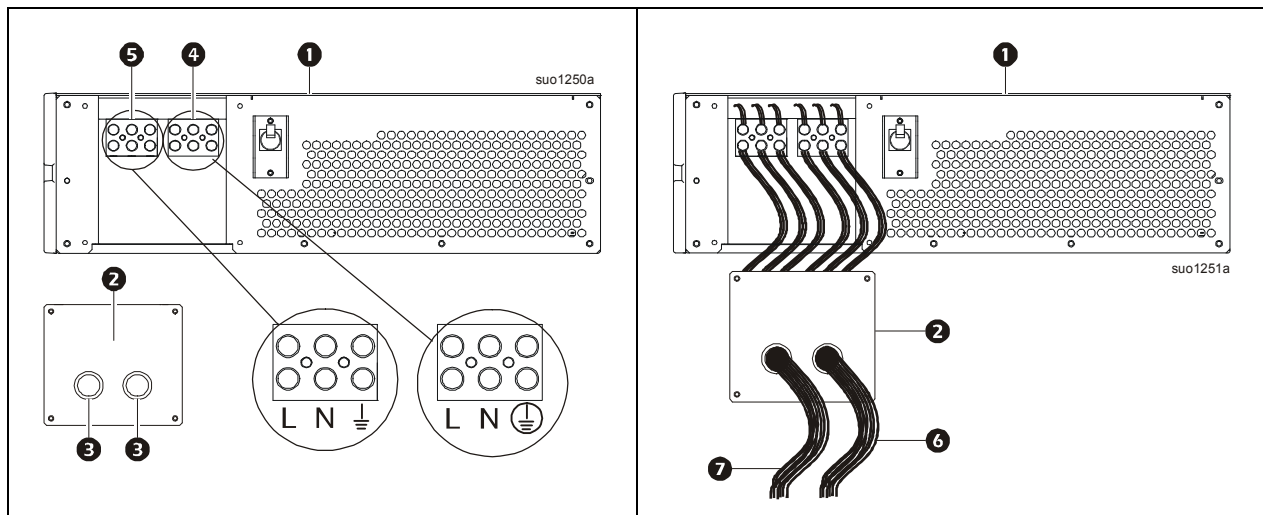
⚠ ВНИМАНИЕ

ОПАСНОСТЬ ПОРАЖЕНИЯ ЭЛЕКТРИЧЕСКИМ ТОКОМ

- Следуйте всем государственным и местным электротехническим правилам и нормам.
- Электромонтаж должен производиться квалифицированным электриком.
- Перед установкой кабелей и соединений проверьте, что все подсоединенное оборудование (основное) обесточено и закрыто.
- Используйте монтажный провод 10 AWG.

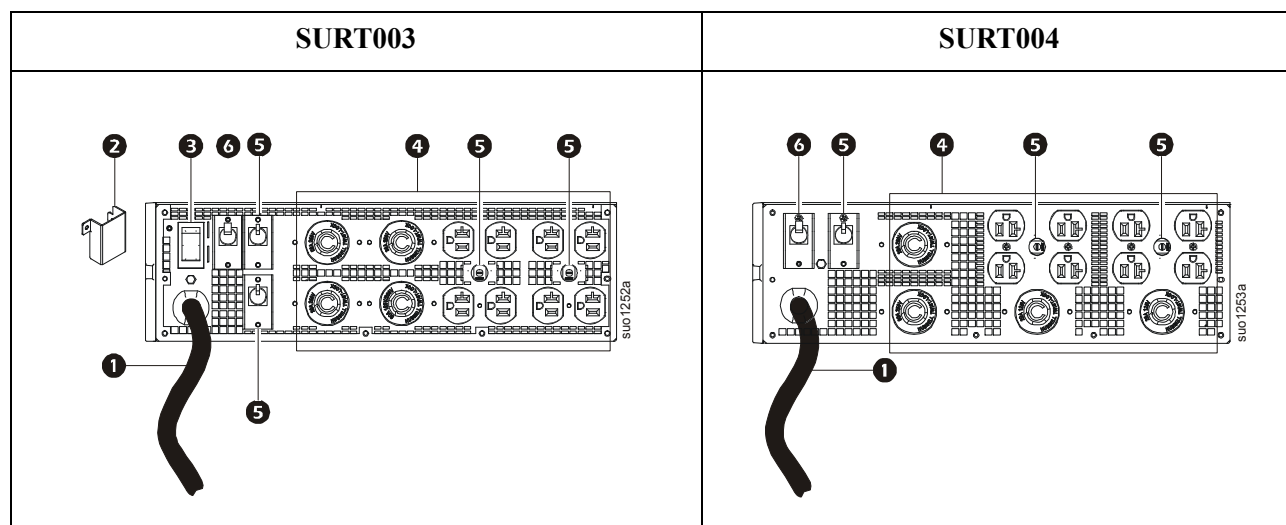
Несоблюдение этих инструкций может привести к серьезной травме или смерти.

1. Выключите выключатель устройства.
2. Выключите ИБП.
3. Убедитесь в том, что входной выключатель трансформатора **1** выключен.
4. Снимите защитную крышку **2** для доступа к контактной колодке.
5. Выньте круглые заглушки из соединительных отверстий **3**.
6. Подключите вход **4** и выход **5** трансформатора к контактам.
 - a. Выключатель подключается к входным клеммам трансформатора.
 - b. ИБП подключается к выходным клеммам трансформатора. См. Руководство к ИБП для получения дополнительной информации.
7. Заведите входной (от устройства) **6** и выходной (от ИБП) **7** кабели через отверстия в защитной крышке трансформатора **2**.
 - a. Присоедините входные (от устройства) кабели к входным клеммам.
 - b. Присоедините выходные (от ИБП) кабели к выходным клеммам.
Для работы трансформатора требуется однофазная сеть 230 В~ с защитным прерывателем, рассчитанным на величину потребляемого тока до 25 А.
 - c. Проверьте соединения.
 - d. Надежно закрепите крышку к трансформатору прилагающимися винтами.
8. Включите выключатель устройства.
9. Включите входной выключатель **1** трансформатора.
10. Включите ИБП.



Модели SURT003 и SURT004

1. Убедитесь в том, что кабель на входе трансформатора **1** отсоединен.
2. Для модели SURT003:
 - a. Снимите крышку с переключателя напряжения **2**.
 - b. Установите переключатель выбора входного напряжения **3** соответственно напряжению в электросети: 208 или 240 В~. См. табл. на странице 4.
 - c. Если используется устройство на 240 В, перепрограммируйте выход ИБП на 240 В. См. Руководство пользователя ИБП.
 - d. Установите крышку переключателя напряжения **2**.
3. Подключите отвечающие требованиям устройство-потребитель к разъемам ИБП **4** на трансформаторе.
4. Подключите входной кабель трансформатора **1** к соответствующему разъему ИБП на его задней панели.
5. Убедитесь в том, что выключатель на выходе **5** включен.
6. Убедитесь в том, что входной выключатель **6** включен.



Монтаж вертикального блока в стойке

В этом разделе содержится информация о порядке монтажа вертикального блока трансформатора в 19-дюймовой стойке.

- Трансформатор должен быть установлен в стойке непосредственно над ИБП.
 - Если в Вашу конфигурацию входит дополнительная панель технического обслуживания, убедитесь в том, что она установлена в стойке над трансформатором. Рекомендации по установке см. в Руководстве пользователя для панели обслуживания.
1. Установите трансформатор в стойке непосредственно над ИБП. См. *Руководстве по монтажу вертикального блока Smart-UPS RT*. Используйте дополнительный набор направляющих.
 2. См. раздел “Инструкции по подключению и включению”, начиная со страницы 7, для завершения установки.

Транспортировка

1. Завершите работу и отключите все подсоединенное оборудование.
2. Отключите устройство от питания электросети.
3. Отключите все внутренние и внешние батареи (если имеются).
4. Следуйте инструкциям по транспортировке, указанным в разделе *Обслуживание* данного руководства.

Обслуживание

В случае возникновения необходимости в обслуживании устройства не возвращайте его дилеру. Вместо этого выполните следующие операции.

1. Изучите раздел *Поиск и устранение неисправностей* для устранения обычных проблем.
2. Если проблема не устраняется, обратитесь в службу технической поддержки APC by Schneider Electric, воспользовавшись сайтом APC by Schneider Electric: **www.apc.com**.
 - a. Запишите номер модели, серийный номер и дату покупки. Номер модели и серийный номер расположены на задней панели устройства; на некоторых моделях доступ к ним можно получить на ЖК-дисплее.
 - b. Обратитесь в службу технической поддержки. Технический специалист попытается решить проблему по телефону. Если это окажется невозможным, он сообщит Вам номер разрешения на возврат материалов (RMA#).
 - c. Если срок гарантийного обслуживания устройства не истек, ремонт будет выполнен бесплатно.
 - d. Процедуры обслуживания и возврата могут различаться в зависимости от страны. Указания для конкретной страны см. на веб-сайте компании APC by Schneider Electric по адресу **www.apc.com**.
3. Во избежание повреждений при транспортировке упаковывайте устройство должным образом. Запрещается использовать пенопласт для упаковки. Гарантийные обязательства не распространяются на повреждения оборудования, возникшие при его транспортировке.

Примечание: Перед отправкой обязательно отключите батарейные модули в ИБП или внешнем блоке аккумуляторных батарей.

Отключенные внутренние батареи можно оставить внутри ИБП или внешнего блока аккумуляторных батарей.
4. На наружной стороне упаковки напишите номер разрешения на возврат материалов (RMA), предоставленный службой технической поддержки.
5. Отправьте устройство предварительно оплаченной застрахованной посылкой по адресу, указанному сотрудником службы технической поддержки.

Ограниченная заводская гарантия

Компания Schneider Electric IT Corporation (SEIT) заявляет, что ее продукция не содержит дефектных материалов и не имеет производственных дефектов, и дает гарантию сроком на два (2) года со дня приобретения. Обязательства по данной гарантии ограничиваются по усмотрению компании SEIT ремонтом или заменой любого такого неисправного изделия. В случае ремонта или замены неисправного оборудования или его компонентов исходный гарантийный срок не продлевается.

Данная гарантия распространяется только на первоначального покупателя, который должен зарегистрировать данное изделие согласно предусмотренной процедуре в течение 10 дней со дня покупки. Изделия можно зарегистрировать в Интернете по адресу warranty.apc.com.

Компания SEIT не будет нести ответственности по данной гарантии, если в результате тестирования и осмотра будет установлено, что заявленная неисправность изделия отсутствует или вызвана действиями пользователя или третьего лица в результате нарушения правил эксплуатации, небрежности, нарушения правил монтажа, тестирования, эксплуатации или использования изделия, а также несоблюдения рекомендаций или спецификаций компании SEIT. Более того, корпорация SEIT не несет ответственности за дефекты, вызванные: 1) несанкционированными попытками ремонта или изменения изделия, 2) использованием неправильного или несоответствующего напряжения или подключения, 3) несоответствующими условиями эксплуатации на месте, 4) стихийными бедствиями, 5) воздействием окружающей среды или 6) кражей. Ни при каких обстоятельствах компания SEIT не несет ответственности по данной гарантии на изделия, серийный номер которых был изменен, искажен или удален.

ЗА ИСКЛЮЧЕНИЕМ ИЗЛОЖЕННЫХ ВЫШЕ ГАРАНТИЙ, НЕ СУЩЕСТВУЕТ ДРУГИХ ГАРАНТИЙ, ЯВНЫХ ИЛИ ПОДРАЗУМЕВАЕМЫХ, ПРИНИМАЕМЫХ В СИЛУ ЗАКОНА ИЛИ ИНЫХ, НА ПРОДАВАЕМЫЕ, ОБСЛУЖИВАЕМЫЕ ИЛИ ПРЕДОСТАВЛЯЕМЫЕ ИЗДЕЛИЯ ПО УСЛОВИЯМ ДАННОГО СОГЛАШЕНИЯ ИЛИ В СВЯЗИ С ИЗЛОЖЕННОЙ ЗДЕСЬ ИНФОРМАЦИЕЙ.

КОМПАНИЯ SEIT ОТКАЗЫВАЕТСЯ ОТ ВСЕХ ПОДРАЗУМЕВАЕМЫХ ГАРАНТИЙ КОММЕРЧЕСКОЙ ЦЕННОСТИ, ИСПОЛНЕНИЯ И ПРИГОДНОСТИ ДЛЯ ОПРЕДЕЛЕННЫХ ЦЕЛЕЙ.

ЯВНЫЕ ГАРАНТИИ КОМПАНИИ SEIT НЕ БУДУТ РАСШИРЕНЫ, СОКРАЩЕНЫ ИЛИ ЗАТРОНУТЫ ВСЛЕДСТВИЕ (И НИКАКИЕ ГАРАНТИИ ИЛИ ОБЯЗАТЕЛЬСТВА НЕ БУДУТ ЯВЛЯТЬСЯ РЕЗУЛЬТАТОМ) ПРЕДОСТАВЛЕНИЯ КОМПАНИЕЙ SEIT ТЕХНИЧЕСКОЙ ИЛИ ДРУГОЙ КОНСУЛЬТАЦИИ ИЛИ УСЛУГИ В ОТНОШЕНИИ ИЗДЕЛИЙ.

ВЫШЕПЕРЕЧИСЛЕННЫЕ ГАРАНТИИ И СРЕДСТВА ВОЗМЕЩЕНИЯ ЯВЛЯЮТСЯ ИСКЛЮЧИТЕЛЬНЫМИ И ЗАМЕЩАЮТ ЛЮБЫЕ ДРУГИЕ ГАРАНТИИ И СРЕДСТВА ВОЗМЕЩЕНИЯ. ИЗЛОЖЕННЫЕ ВЫШЕ УСЛОВИЯ ГАРАНТИИ УСТАНАВЛИВАЮТ ИСКЛЮЧИТЕЛЬНУЮ ОТВЕТСТВЕННОСТЬ КОРПОРАЦИИ SEIT И ИСКЛЮЧАЮТ ПРАВА ЗАЩИТЫ ПОКУПАТЕЛЕЙ В СЛУЧАЕ НАРУШЕНИЯ УКАЗАННЫХ ГАРАНТИЙ. ДЕЙСТВИЕ ГАРАНТИЙ КОМПАНИИ SEIT РАСПРОСТРАНЯЕТСЯ НА ПЕРВОНАЧАЛЬНОГО ПОКУПАТЕЛЯ, НО НЕ НА ТРЕТЬИХ ЛИЦ.

НИ ПРИ КАКИХ ОБСТОЯТЕЛЬСТВАХ КОМПАНИЯ SEIT, ЕЕ СЛУЖАЩИЕ, РУКОВОДИТЕЛИ, СОТРУДНИКИ ФИЛИАЛОВ ИЛИ ШТАТНЫЕ СОТРУДНИКИ НЕ БУДУТ НЕСТИ ОТВЕТСТВЕННОСТЬ ЗА КОСВЕННЫЙ, СПЕЦИАЛЬНЫЙ, ПОБОЧНЫЙ ИЛИ ШТРАФНОЙ УЩЕРБ, ВОЗНИКШИЙ В РЕЗУЛЬТАТЕ ИСПОЛЬЗОВАНИЯ, ОБСЛУЖИВАНИЯ ИЛИ УСТАНОВКИ ИЗДЕЛИЙ, НЕЗАВИСИМО ОТ ТОГО, УПОМИНАЛОСЬ ЛИ О ТАКОМ УЩЕРБЕ В ДОГОВОРЕ ИЛИ ДЕЛИКТЕ, БУДЬ ТО НЕИСПРАВНОСТЬ, НЕБРЕЖНОСТЬ ИЛИ ЯВНЫЙ НЕДОСТАТОК, ИЛИ ОТ ТОГО, БЫЛА ЛИ КОМПАНИЯ SEIT ИНФОРМИРОВАНА О ВОЗМОЖНОСТИ ТАКОГО УЩЕРБА. В ЧАСТНОСТИ, КОМПАНИЯ SEIT НЕ НЕСЕТ ОТВЕТСТВЕННОСТИ ЗА ЛЮБЫЕ ЗАТРАТЫ И ИЗДЕРЖКИ, ТАКИЕ КАК ПОТЕРЯ ПРИБЫЛИ ИЛИ ДОХОДА, ПРЯМОГО ИЛИ КОСВЕННОГО, ВЫВЕДЕНИЕ ИЗ СТРОЯ ОБОРУДОВАНИЯ, НЕВОЗМОЖНОСТЬ ИСПОЛЬЗОВАНИЯ ОБОРУДОВАНИЯ, ПОТЕРЯ ПРОГРАММНОГО ОБЕСПЕЧЕНИЯ, ПОТЕРЯ ИНФОРМАЦИИ, СТОИМОСТЬ ЗАМЕНЫ, ИСКИ ТРЕТЬИХ ЛИЦ И ДРУГИЕ.

НИКАКИЕ ПУНКТЫ ДАННОЙ ОГРАНИЧЕННОЙ ГАРАНТИИ НЕ ИСКЛЮЧАЮТ И НЕ ОГРАНИЧИВАЮТ ОТВЕТСТВЕННОСТЬ КОМПАНИИ SEIT ЗА СМЕРТЬ ИЛИ ТРАВМЫ, ВЫЗВАННЫЕ ЕЕ НЕБРЕЖНОСТЬЮ ИЛИ НАМЕРЕННЫМ ИСКАЖЕНИЕМ ФАКТОВ, ИЛИ В ТЕХ СЛУЧАЯХ, КОГДА ЕЕ НЕЛЬЗЯ ИСКЛЮЧИТЬ ИЛИ ОГРАНИЧИТЬ В СООТВЕТСТВИИ С ДЕЙСТВУЮЩИМ ЗАКОНОДАТЕЛЬСТВОМ.

Для обслуживания по гарантии необходимо получить в службе технической поддержки номер разрешения на возврат материалов (RMA). Клиенты с гарантийными претензиями могут получить доступ к сети объединенного центра технической поддержки SEIT, посетив веб-сайт APC by Schneider Electric: www.apc.com. В раскрывающемся списке стран выберите свою страну. Для получения информации о службе поддержки в конкретном регионе откройте вкладку "Поддержка" вверху веб-страницы. Изделия должны возвращаться с предоплатой расходов по доставке и приложением краткого описания обнаруженных неисправностей и документа, подтверждающего дату и место приобретения.

APC by Schneider Electric Weltweiter Kundendienst

APC by Schneider Electric bietet für dieses und für andere Produkte kostenlosen Kundendienst. Dazu bestehen folgende Möglichkeiten:

- Über die Website von APC by Schneider Electric – hier finden Sie entsprechende Dokumente in der APC by Schneider Electric-Knowledgebase und können Anfragen einreichen.
 - **www.apc.com** (Unternehmenszentrale)
Auf der lokalisierten APC by Schneider Electric-Website des gewünschten Landes können Sie Informationen zur Kundenunterstützung in der entsprechenden Sprache abrufen.
 - **www.apc.com/support/**
Weltweiter Kundendienst über Abfragen der APC by Schneider Electric Knowledge Base sowie mittels eSupport.
- Sie können ein Kundendienstzentrum von APC by Schneider Electric telefonisch oder per E-Mail kontaktieren.
 - Lokale, länderspezifische Zentren: kontaktinformationen finden Sie unter **www.apc.com/support/contact**.
 - Informationen dazu, wie Sie den lokalen Kundendienst kontaktieren können, erhalten Sie von dem APC by Schneider Electric-Repräsentanten oder Fachhändler, bei dem Sie das APC by Schneider Electric-Produkt erworben haben.

© 2017 APC by Schneider Electric. APC, das APC-Logo und Smart-UPS sind Eigentum von Schneider Electric Industries S.A.S. oder ihren angegliederter Unternehmen. Alle anderen Marken sind Eigentum ihrer jeweiligen Inhaber.