



*La imagen no representa el acabado.

Descripción del producto

Asiento plegable para ducha

Material estructura: acero al carbono cincado

Material superficie: lamas de acero al carbono cincado

Acabado pintura epoxi blanco espesor 70µ

Peso máximo estático y dinámico que soporta: 227 kg (500 lb)

Especificaciones técnicas:

El asiento plegable de ducha se compone de una estructura realizada en acero al carbono cincado, y una superficie de sentado realizada en lamas de acero al carbono cincado. Su estructura realizada íntegramente en acero al carbono cincado de diámetro 32 mm y 1.5 mm de espesor se trasdosa a pared mediante dos soportes con cartelas de acero al carbono cincado de 3mm de espesor que incorporan un eje de giro que, mediante el suficiente apriete del mismo, consigue mantener en posición vertical del asiento (plegado). La superficie de sentado, abrazada por la estructura tubular, está dotada de cuatro lamas de 50x15 y 1.5mm de espesor realizadas en acero al carbono cincado soldadas mediante soldadura TIG. El conjunto soldado tiene un acabado en pintura blanca epoxi-poliéster de 70 µ de espesor que le confiere una resistencia adecuada frente a la corrosión. Sus materiales aseguran su buen mantenimiento y limpieza. El asiento va fijado mediante 6 tornillos de cabeza hexagonal realizado en acero inoxidable AISI304 de 8 x70mm y 6 tacos de 10x50 mm de nylon a pared soportando en estas condiciones una fuerza estática y dinámica máxima de 227 kg (500 lb). Las dimensiones totales del producto son 450x401x190 mm El modelo de asiento de ducha es GW11 23 03 00, fabricado por GENWEC WASHROOM S.L. - Av. Joan Carles I, 46-48 - c.p: 08908 L'Hospitalet de Llobregat - Barcelona. www.genwec.com

Características técnicas

Especificaciones del producto

Tipo de material: acero al carbono cincado

Diámetro del tubo: 32 mm. Espesor del tubo: 1.5 mm

Material asiento: Lamas de acero al carbono cincado

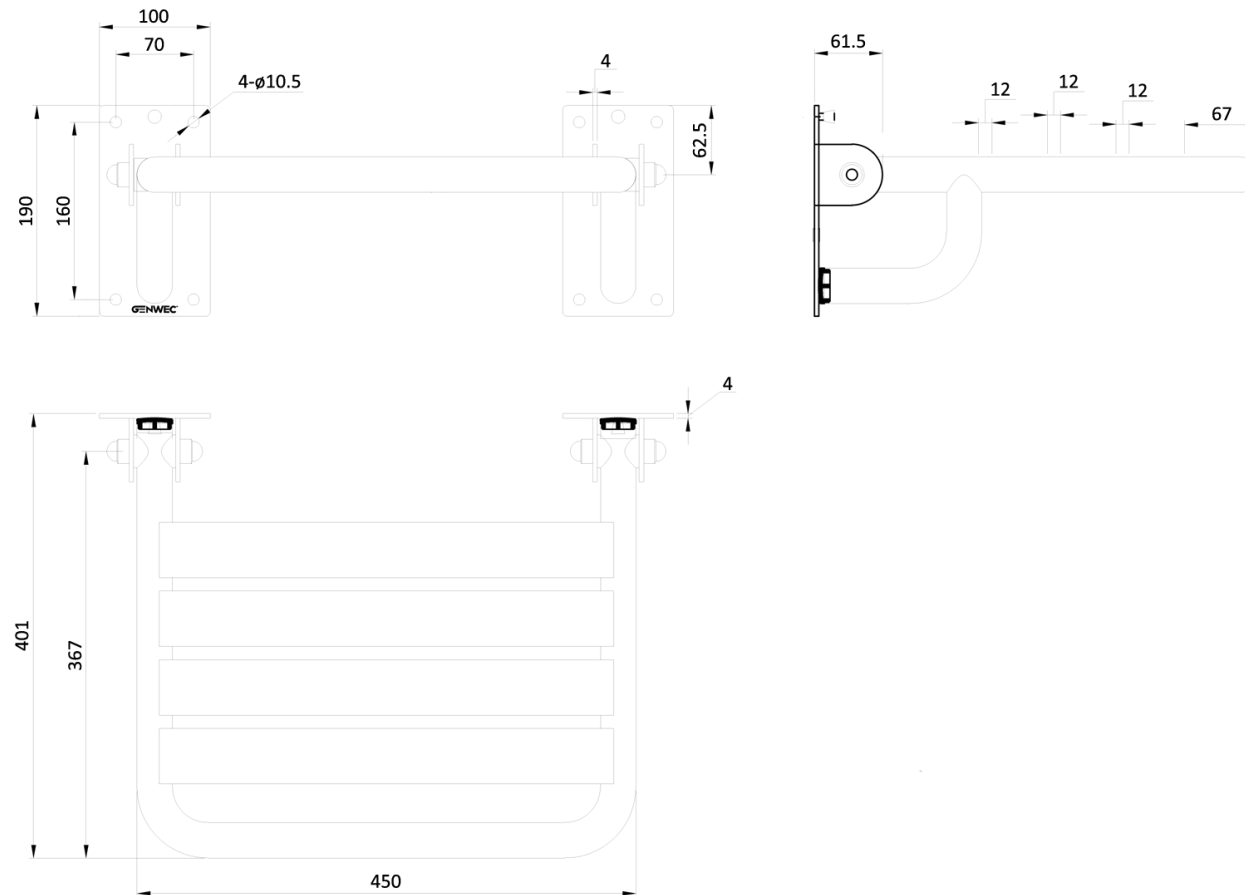
Acabado epoxi blanco

Sistema de seguridad: 2 soportes de plástico, que mediante el suficiente apriete de los mismos, consigue mantenerse en posición vertical (plegado).

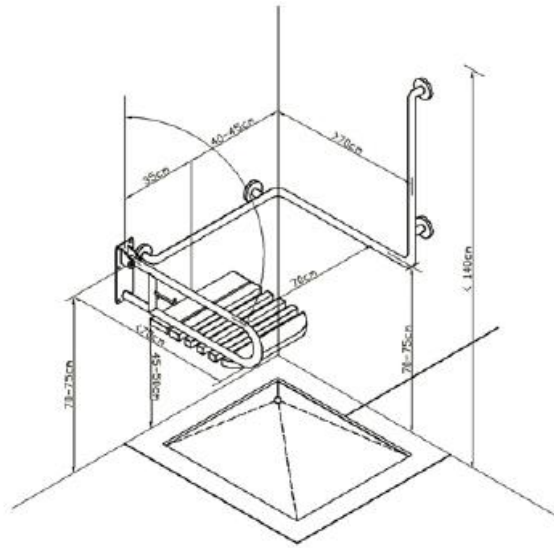
Fuerza estática y dinámica máxima que soporta: 227 Kg – 500 lb (1)

- (1) *El peso soportado depende del tipo de pared. En este caso el dato es para fábrica de ladrillo macizo con los tornillos y tacos suministrados montados de forma correcta. Para otros tipos de pared consultar con el fabricante.*

AYUDAS TECNICAS A LA MOVILIDAD **GW11 23 03 00 Asiento abatible**

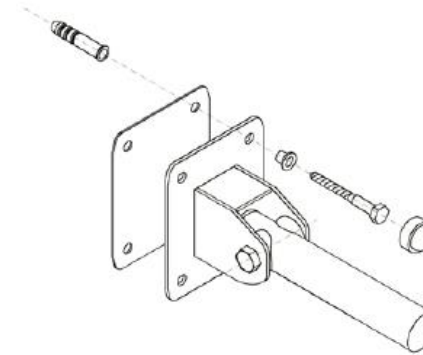


Recomendaciones de Instalación.



Aislamiento eléctrico:

Según el Reglamento de Baja tensión, cualquier elemento metálico montado en un baño o zona húmeda, debe de estar conectado a tierra o aislado eléctricamente. Para conseguir el citado aislamiento, GENWEC WASHROOM, S.L. dispone de kits específicos según el tipo de barra. En concreto, para los asientos abatibles se recomienda el GW11 01 90 02.



Funcionamiento: La posición de uso del asiento abatible es en posición horizontal, siendo la posición abatida solo recomendada para permitir la accesibilidad.

Limpieza: Se recomienda un paño de algodón ligeramente humedecido en una solución jabonosa. A continuación, secar.