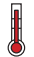

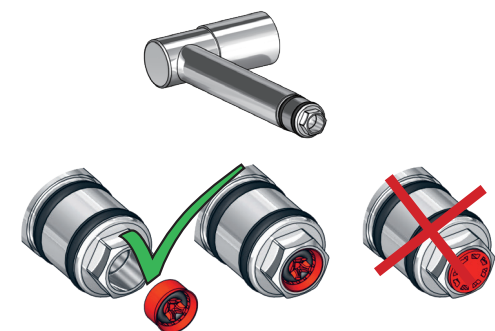


VOLA 080, 080D, 080DK, 080K, 080W

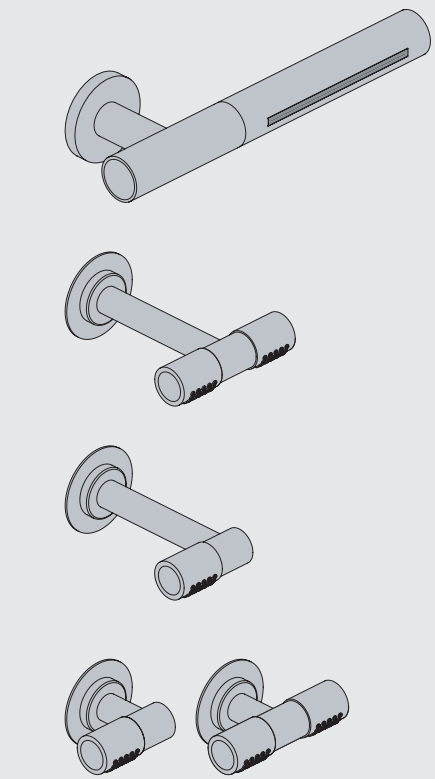
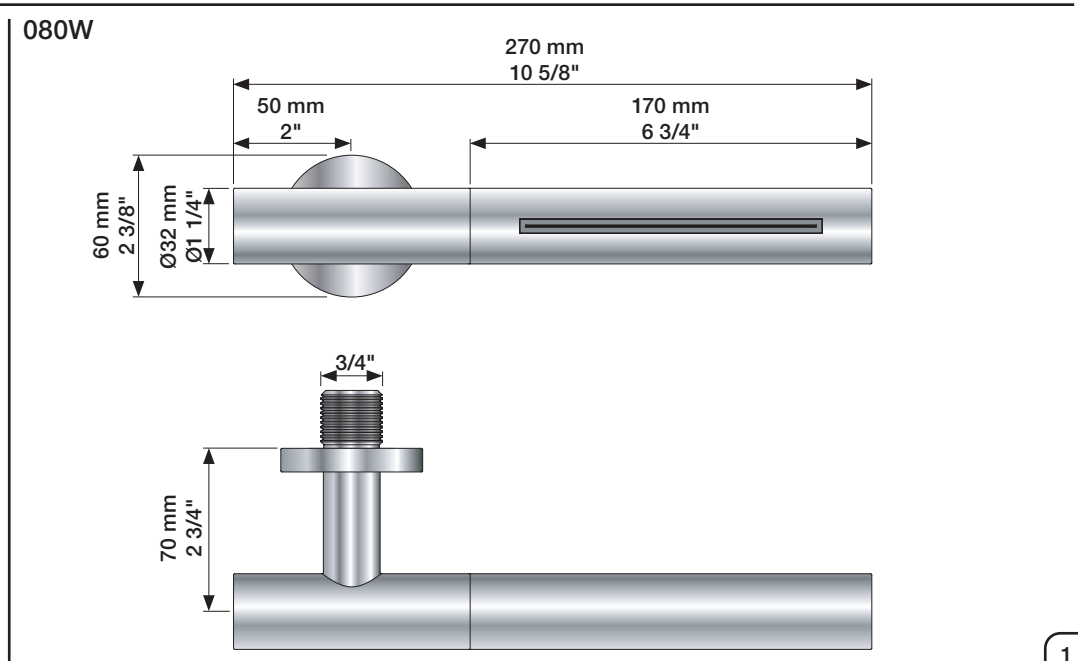
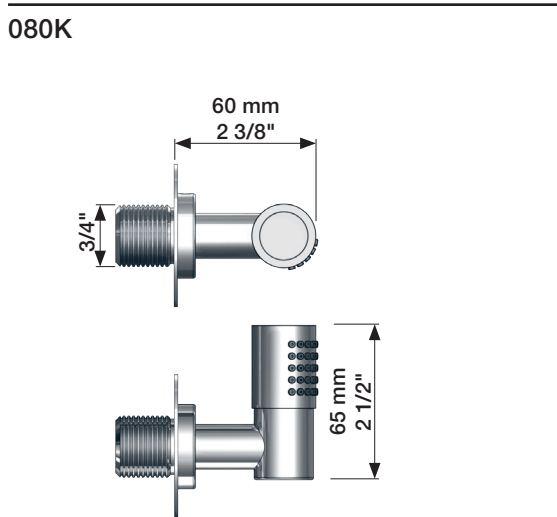
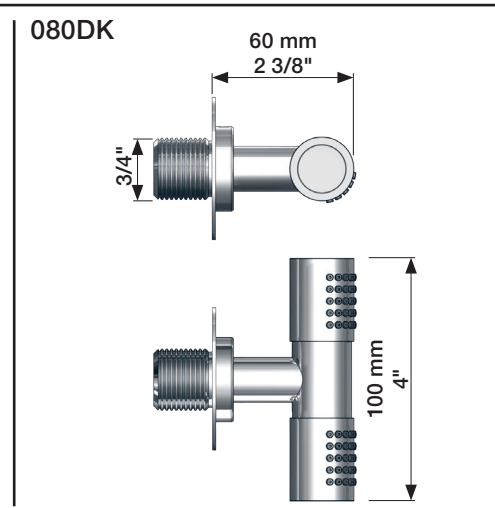
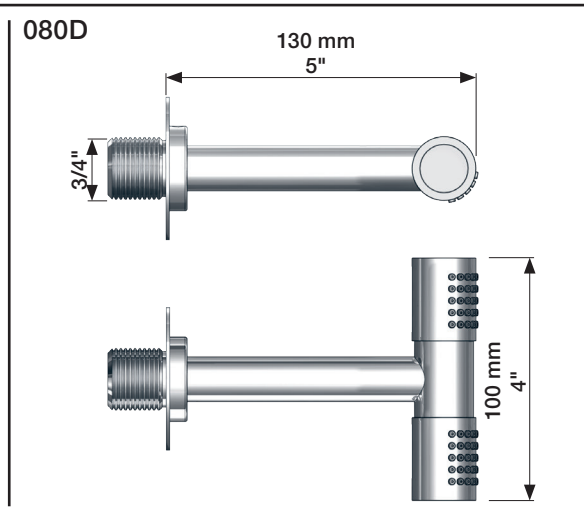
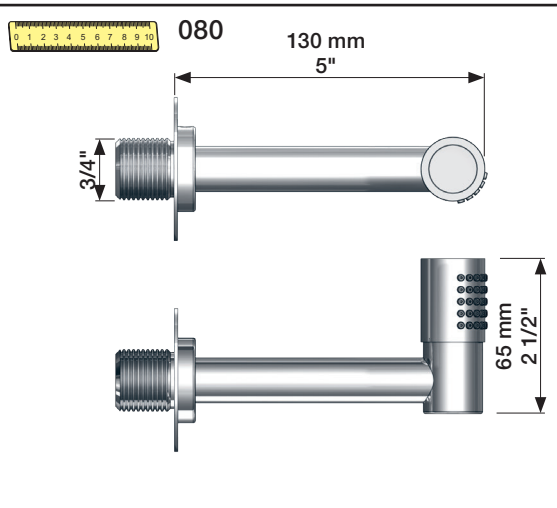
Fitting instruction
 Montageanleitung
 Monteringsvejledning
 Monteringsvægledning
 Montage hanleiding
 Manuel de montage

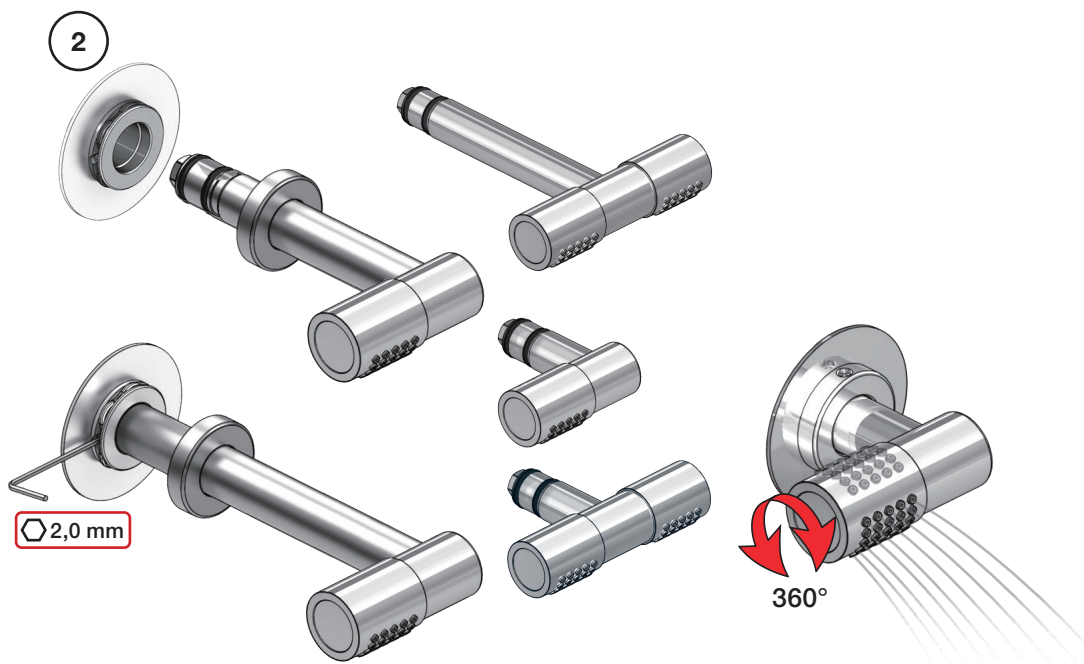
Data	Bar:	1	2	3	4	5
081/081K	(l/min)	8	12	14	17	19
	(Gal/min)	2.1	3.2	3.7	4.5	5.0
081D	(l/min)	14	20	25	29	32
	(Gal/min)	3.7	5.3	6.6	7.7	8.5
080W	(l/min)	23	33	40	46	52
	(Gal/min)	6.1	8.6	11	12	14
 Max. 65°C. 150°F						

 **VR161:**
 VR161K: 7 l/min - 1.8 Gal/min
 VR161D: 9 l/min - 2.5 Gal/min
 VR161F: 14 l/min - 3.7 Gal/min



080W: Min. flow: 14 l/min - 3.7 Gal/min.



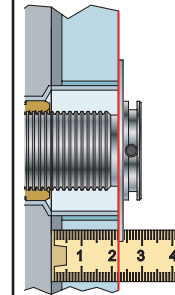


Extension
Verlängerung

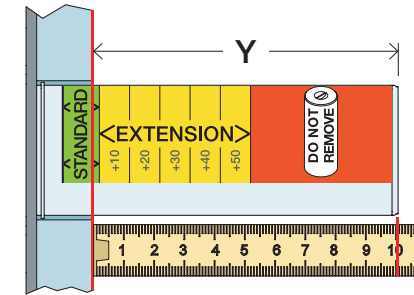
Forlængerdele
Förlängning

Verlengstucken
Modification

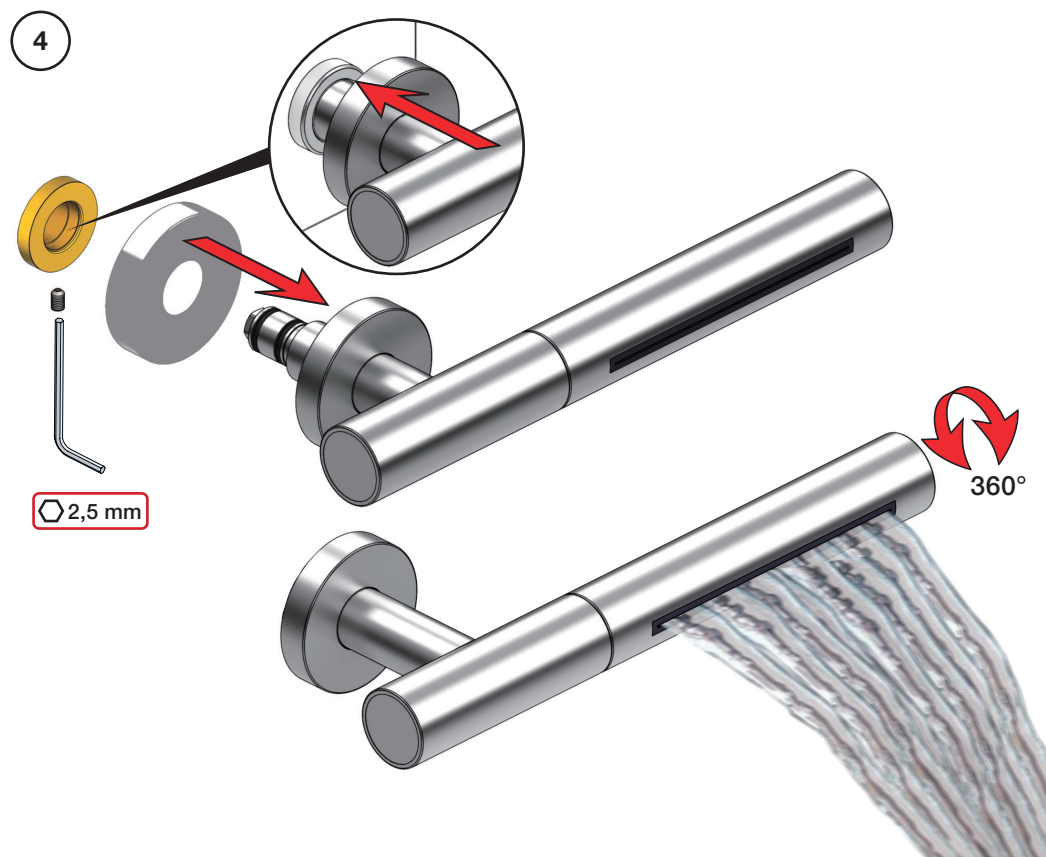
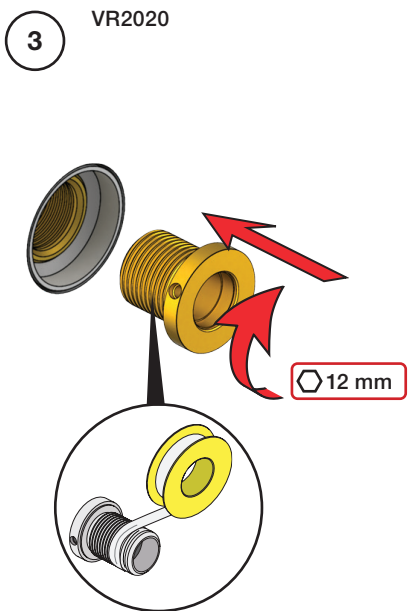
T Min. 3 mm
Max. 65 mm



Y Min. 48 mm
Max. 110 mm

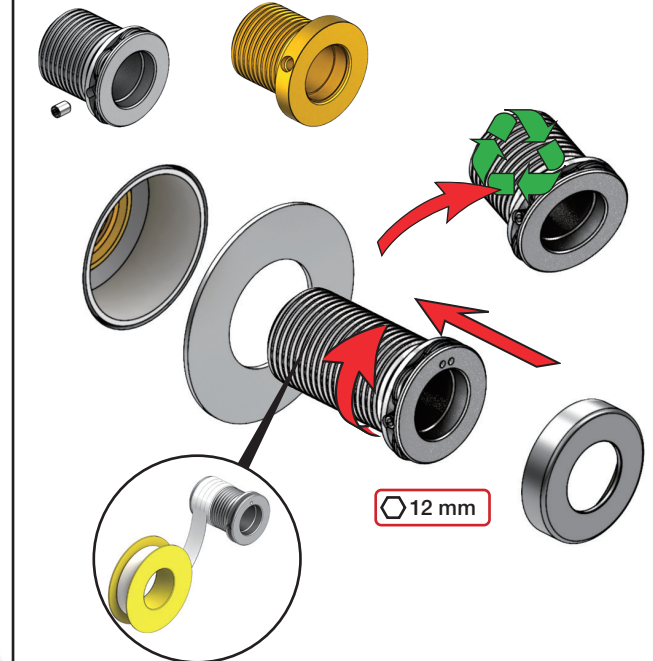


T	Y	VR2019/2020
3 - 15 mm	110 - 98 mm	Std.
15 - 25 mm	98 - 88 mm	+10
25 - 35 mm	88 - 78 mm	+20
35 - 45 mm	78 - 68 mm	+30
45 - 55 mm	68 - 58 mm	+40
55 - 65 mm	58 - 48 mm	+50

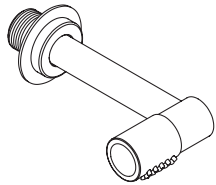


VR2019+

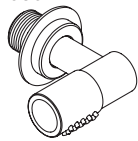
VR2020+



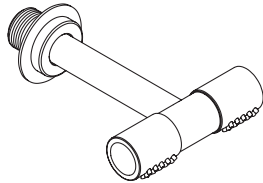
080



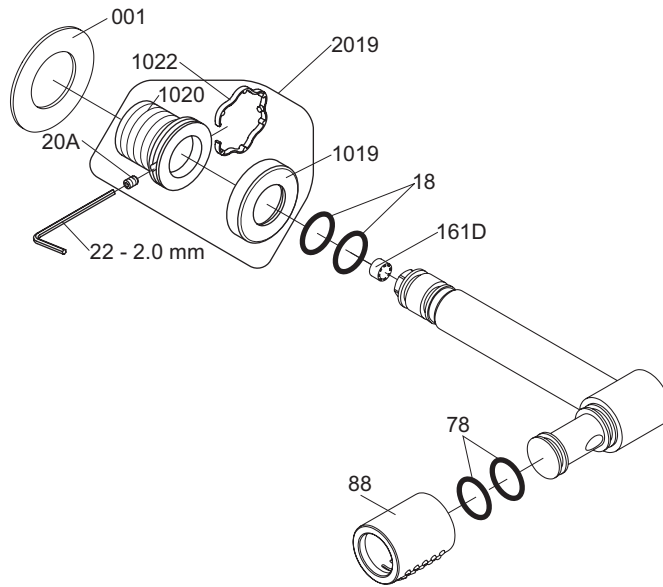
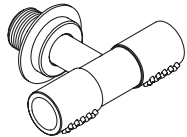
080K



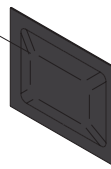
080D



080DK



1902



VR1020K VR20A, VR22, VR1020, VR1022
VR2019: VR20A, VR22, VR1019, VR1020, VR1022



vola

Lunavej 2
DK-8700 Horsens
Tlf : + 45 7023 5500
sales@vola.com
www.vola.com

VOLA 080, 080K
VOLA 080D, 080DK

Date
Apr. 21

Rev.
3

Sheet
SB 17.3