

FI
IS
PL
HU
SK
CS
SL
HR
SR
ET

USER MANUAL

BEDIENUNGSANLEITUNG
MODE D'EMPLOI
ISTRUZIONI PER L'USO

**KNOW
HOW**
INSTALLED





Suomi	4
Íslenska	19
Polski	34
Magyar	51
Slovensky	68
Čeština	85
Slovenščina	100
Hrvatski.....	115
Srpski	131
Sisukord	147

Turallisuusohjeet

Määräysten mukainen käyttö

Geberit Mapress -puristusleuat on tarkoitettu ainoastaan Geberit Mapress -järjestelmäputkien ja -puristusliitinten puristamiseen.

Geberit suosittelee käyttämään Geberit Mapress -puristusleukoja vain seuraavissa puristuslaitteissa:

- Geberit-puristuslaitteet, jotka on varustettu samalla yhteensopivuusmerkinnällä  tai  Geberit Mapress -puristusleuan merkinnällä.
- Muiden valmistajien puristuslaitteet, jotka Geberit on hyväksynyt Geberit Mapress -järjestelmäputkien ja -puristusliittimien työstämiseen. → Katso myös tekniset tiedot otsikolla ”Yhteensopivat puristuslaitteet puristusjärjestelmiä Geberit Mepla, Geberit Mapress ja Geberit Volex varten”.

Geberit ei ole testannut muiden puristuslaitteiden soveltuvuutta Geberit Mapress -puristusleukoihin. Puristusvoimaltaan liian suurten puristuslaitteiden käyttö voi lyhentää puristusleukojen käyttöikää huomattavasti.

Käytä ainoastaan Geberit Mapress -
puristusleukoja, jotka vastaavat käsiteltävien
Geberit Mapress -puristusliittimien läpimittaa.
Vain putkiasennuksen ammattilaiset saavat
käyttää Geberit Mapress puristusleukoja.

Määräysten vastainen käyttö

Geberit Mapress -puristusleukoja saa käyttää vain
tämän käyttöohjeen mukaisesti. Kaikki muu käyttö
on määräysten vastaista ja voi aiheuttaa
loukkaantumisia.

Käyttäjien pätevyys

Jos käyttäjillä ei ole soveltuvaa koulutusta, he
eivät pysty tunnistamaan puristamisen
aiheuttamia vaaroja tai arvioimaan niitä oikein.
Näin he itse tai muut henkilöt voivat loukkaantua.

- Käyttäjien on tunnettava maakohtaiset
turvallisuusmääräykset ja noudatettava niitä.
- Geberit-puristusleukoja ensimmäistä kertaa
käyttävien on saatava asiantuntijan perehdytys
turvallisesta käsittelystä tai osallistuttava
koulutukseen.

Ohjeiden ja määräysten noudattaminen

Turvallisuusohjeiden ja määräysten laiminlyöminen voi aiheuttaa loukkaantumisia.

- Lue puristuslaitteen ja Geberit-puristusleuan kaikki turvallisuusohjeet ja määräykset ennen laitteiden käyttöönottoa ja noudata niitä.
- Lue käytettävien kulutustavaroiden turvallisuusohjeet ja noudata niitä.
- Säilytä kaikki turvallisuusohjeet ja määräykset tulevaa käyttöä varten.

Viallisten Geberit-puristuspäiden aiheuttaman vaaran välttäminen

Geberit-puristuspäät (puristusleuat, puristuskaulukset, välileuat) altistuvat puristettaessa suurille voimille ja kuluvat. Kuluneiden tai vaurioituneiden puristuspäiden käyttö voi aiheuttaa loukkaantumisia.

- Käytä puristuspäitä ainoastaan niiden ollessa teknisesti moitteettomassa kunnossa.
- Huolla puristuspäät säännöllisesti. → Katso Geberit-puristusleukojen huolto-ohjeet.
- Säilytä puristuspäitä aina kuivissa tiloissa.
- Kuljeta puristuspäitä kuljetuslaukussa iskuilta suojattuina.

- Tarkasta säännöllisesti aina ennen käyttöä ja käytön jälkeen, että puristuspiässä ei ole puutteita ja vaurioita. Tarkasta erityisesti, ettei puristuspiennassa ja laipoissa ole alkavia murtumia.
- Jos materiaalissa on alkavia murtumia, poista puristuspiät heti käytöstä, merkitse viallisiksi ja älä käytä niitä enää.

Virheellisen puristuksen aiheuttaman Geberit-puristusleukojen vaurioitumisen välttäminen

Geberit-puristusleuat voivat vaurioitua virheellisen puristamisen tai käytön vuoksi, esimerkiksi, jos mukana puristetaan vierasesineitä.







- Älä aseta puristusleukoja vinoon puristusliittimen päälle.
- Jos epäilet puristusleukojen vaurioituneen (esim. puristusliittimen terävien reunojen takia puristuksen jälkeen), vaihda puristusleuat.

Henkilönsuojainten käyttäminen


Jos tarkoituksenmukaisia suojavarusteita ei käytetä, voi seurauksena olla loukkaantuminen. Käytä puristamisen aikana suojakypärää, suojalaseja ja turvakenkiä.

Merkkien selitykset

Ohjeissa käytetyt merkit

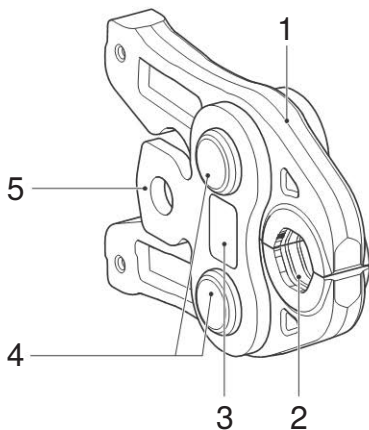
Merkki	Merkitys
	HUOMIO Merkitsee vaaraa, joka voi aiheuttaa loukkaantumisia, jos sitä ei vältetä.
	HUOMAUTUS Merkitsee vaaraa, joka voi aiheuttaa omaisuusvahinkoja, jos sitä ei vältetä.
	Viittaa lisätietoon.
	Viittaa siihen, että silmämääräinen tarkastus täytyy suorittaa.
	Viittaa oikeanlaiseen käyttöön.
	Yhteensopivuusmerkintä: viittaa yhteensopivien puristuslaitteiden käyttöön.
	

Tuotteessa olevat merkit

Merkki	Merkitys
	Oheiset turvallisuusohjeet ja määräykset on luettava ennen Geberit-puristuspään käyttöönottoa ja käyttöä.
1	Yhteensopivuusmerkintä: viittaa yhteensopivien puristuslaitteiden käyttöön.
2	

Tuotekuvaus

Geberit Mapress -puristusleukojen rakenne



- 1 Leukojen pidike
- 2 Puristuspinna
- 3 Yhteensopivuuksmerkintä
- 4 Leukanivelet
- 5 Laipat

Käyttö

Geberit Mapress -puristusleuan kiinnitys puristuslaitteeseen



HUOMIO

Loukkaantumisvaara kiinnittämättömien Geberit-puristuspäiden putoamisen takia

- ▶ Kun asetat Geberit-puristuspäät (puristusleuat, välileuat) työkalutelineeseen, pidä puristuslaitetta pystyssä.

HUOMAUTUS

Laitevaurioita virheellisen käytön takia

- ▶ Käytä vain Geberit-puristuspäitä (puristusleuat, puristuskaulukset, välileuat), joissa on sama yhteensopivuusmerkintä kuin puristuslaitteessa.
- ▶ Kiinnitä Geberit-puristusleuka kuvauksen mukaan puristuslaitteeseen. → Katso kunkin puristuslaitteen käyttöohje.

Geberit Mapress -puristusleualla puristaminen



HUOMIO

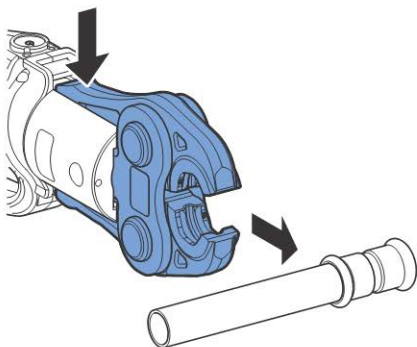
Geberit-puristusliittimen terävistä reunoista johtuva leikkaantumisvaara

Vialliset Geberit-puristusleuat voivat aiheuttaa teräviä reunoja Geberit-puristusliittimeen.

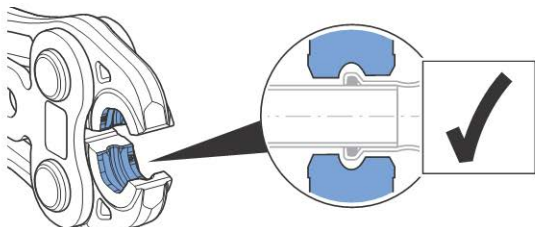
- ▶ Käytä vain teknisesti moitteettomia ja huollettuja puristusleukoja. → Katso luku "Viallisten Geberit-puristuspäiden aiheuttaman vaaran välttäminen", sivu 6.
- ▶ Tarkasta puristamisen jälkeen, onko puristusliittimessä teräviä reunoja, ja vaihda tarvittaessa puristusleuka.

1

Avaa Geberit-puristusleuka painamalla leukojen pidikkeen päät yhteen. Aseta avattu puristusleuka Geberit-puristusliittimen paksunnoksen päälle.



- 2** Varmista, että Geberit-puristusleuka on oikein Geberit-puristusliittimen paksunnoksen päällä.



-
- 3** Päästä leukojen pidikkeen molemmat päät vapaaksi.
-



HUOMIO

Puristumisvaara

- ▶ Pidä kädet poissa Geberit-puristusleuasta.
-

HUOMAUTUS

Geberit-puristusleuan vaurio vääränlaisen puristamisen takia

Geberit-puristusleuka voi vaurioitua vääränlaisen puristamisen takia.

- ▶ Vaihda vaurioitunut puristusleuka ja poista se käytöstä.
-

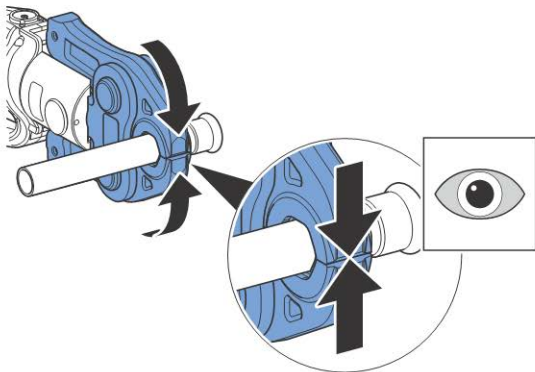
HUOMAUTUS

Vääränlaisen puristuksen aiheuttama vuotava liitos

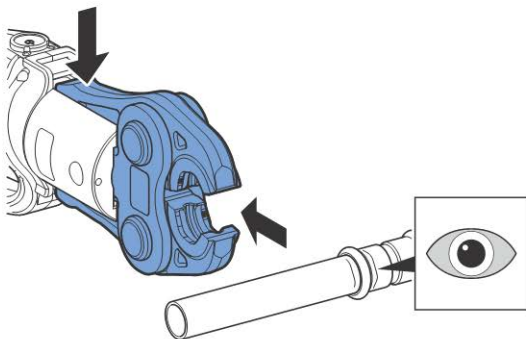
- ▶ Tarkastuta vajavaisesti sulkeutuva Geberit-puristusleuka ja puristuslaite valtuutetussa korjaamossa.
- ▶ Vaihda väärin puristettu liitos. Sitä ei saa jälkipuristaa.

4 Purista Geberit-puristusliitin. → Katso kunkin puristuslaitteen käyttöohje.

5 Tarkasta puristamisen jälkeen, onko Geberit-puristusleuka sulkeutunut kokonaan.



- 6** Paina leukojen pidikkeen päät yhteen ja irrota Geberit-puristusleuka Geberit-puristusliittimestä. Tarkasta puristuspinta.



- i** Jos puristusliitos ei ole puristunut täysin esimerkiksi virtakatkoksen vuoksi, se täytyy jälkipuristaa. Geberit-puristusleukaa tai -puristuskaulusta ei saa tällöin poistaa tai kääntää. Jälkipuristus tehdään samoin kuin tavallinen puristus. Jälkipuristuksen aikana puristustyökalu voi aiheuttaa voimakkaan paluuiskun riippuen esipuristuksesta.

Kunnossapitogeen

Geberit-puristusleukojen huolto-ohjeet

Nämä Geberit-puristusleuat eivät tarvitse paljon huoltoa, ja jos niitä käytetään määräysten mukaisesti, niitä ei tarvitse toimittaa tarkastukseen valtuutettuihin korjaamoihin. Puristusleukoja on kuitenkin huollettava. Puristusleuat, joita ei ole huollettu tai ei ole huollettu asianmukaisesti, voivat aiheuttaa onnettomuuksia ja loukkaantumisia.

Jäljempänä kuvattuja huoltovälejä on ehdottomasti noudatettava ja huoltotyöt on suoritettava:

Huoltoväli	Huoltotyö
Säännöllisesti, ennen käyttöä, työpäivän alussa	<ul style="list-style-type: none"> ▶ Tarkasta, onko Geberit-puristusleuassa ulkoisia puutteita, esimerkiksi vaurioita, materiaalin alkavia murtumia, ruostuneita kohtia tai muita kulumajälkiä. Jos puutteita on, vaihda puristusleuka. ▶ Poista kerrostumat puristuspinnasta. ▶ Suihkuta puristuspinnalle BRUNOX® Turbo-Spray® -ainetta ja puhdista liinalla. ▶ Tarkasta, liikkuuko leukojen pidike kevyesti. Paina leukojen pidikettä tarvittaessa useita kertoja, kunnes se liikkuu taas kevyesti.
Säännöllisesti, 6 kuukauden välein	<ul style="list-style-type: none"> ▶ Tarkasta Geberit PowerTest -kokeen avulla, sulkeutuuko Geberit-puristusleuka täysin ja onko sen puristusvoima riittävä. Jos tarkastuksessa havaitaan puutteita, toimita puristusleuka, puristuslaite ja PowerTest valtuutetulle korjaamolle.

Valtuutetut korjaamot

Valtuutettujen korjaamoiden yhteystietoja voi tiedustella Geberit-jakeluyhtiöiltä tai katsoa osoitteesta www.geberit.com.

Hävittäminen

Geberit-puristuspäiden hävittäminen

Geberit-puristuspäät on valmistettu teräksestä. Käytöstä poistettavat puristuspäät (puristusleuat, välileuat, puristuskaulukset) eivät näin ollen kuulu sekajätteeseen. Ne on palautettava asianmukaista hävittämistä varten suoraan Geberit-yhtiöön tai toimitettava paikalliseen romumetallin vastaanottopaikkaan.

Vaativuuden mukaisuus

Geberit-puristuspäiden vaatimusten mukaisuusvakuutus

Geberit-puristuspäät (puristusleuat, puristuskaulukset, välileuat) ovat järjestelmän osia, eikä niille ole omaa vaatimusten mukaisuusvakuutusta. Vastaavat vaatimusten mukaisuusvakuutukset liittyvät puristuslaitteisiin.

Dokumentoinnista vastaava henkilö

Werner Trefzer, Technical Documentation, Geberit International AG,
CH-8645 Jona, Sveitsi

Mikilvæg öryggisatriði

Rétt notkun

Geberit Mapress þrýstikjaftar eru eingöngu ætlaðir til að pressa Geberit Mapress rör og þrýstitengi.

Geberit mælir með því að Geberit Mapress þrýstikjaftar séu eingöngu notaðir í eftirfarandi þrýstitækjum:

- Geberit þrýstitækjum með sömu samhæfismerkingu **1** eða **2** og Geberit Mapress þrýstikjafturinn.
- Þrýstitækjum frá öðrum framleiðendum sem Geberit leyfir til notkunar með Geberit Mapress rörum og þrýstitengjum. → Sjá einnig tæknilegu upplýsingarnar í "Samhæf þrýstitæki fyrir Geberit Mepla, Geberit Mapress og Geberit Volex þrýstikerfi".

Önnur þrýstitæki hafa ekki verið prófuð af Geberit með tilliti til þess hvort þau henta fyrir Geberit Mapress þrýstikjafta. Ef notað er of mikið þrýstiafl á þrýstitæki getur endingartími þrýstikjaftanna styst umtalsvert.

Notið eingöngu Geberit Mapress þrýstikjafta með þvermáli sem samræmist Geberit Mapress þrýstitengjunum sem vinna á með.

Eingöngu fagmenn á sviði röralagna mega nota Geberit Mapress þrýstikjafta.

Röng notkun

Eingöngu má nota Geberit Mapress þrýstikjafta samkvæmt þessari notendahandbók. Öll önnur notkun telst vera röng og getur valdið slysum.

Hæfniskröfur til notenda

Fái notendur ekki viðeigandi þjálfun eru þeir ekki færir um að greina eða meta þær hættur sem stafað geta af pressun. Þetta getur leitt til þess að notendur valdi sjálfum sér eða öðrum áverkum.

- Notendur verða að þekkja gildandi öryggisreglur í hverju landi og fara eftir þeim.
- Áður en unnið er með Geberit þrýstikjafta í fyrsta skipti verður notandinn að fá tilsögn í notkun þeirra hjá fagmanni eða sækja viðeigandi námskeið.

Fara skal eftir leiðbeiningum og ábendingum

Hætta er á slysum ef ekki er farið eftir öryggisleiðbeiningunum og ábendingunum.

- Lesa skal allar öryggisleiðbeiningar og ábendingar fyrir þrýstítækið og Geberit þrýstikjaftinn vandlega áður en búnaðurinn er tekinn í notkun.
- Fylgið öryggisleiðbeiningum fyrir þær rekstrarvörur sem notaðar eru.
- Geymið allar öryggisleiðbeiningar og ábendingar til síðari nota.

Koma skal í veg fyrir hættu vegna Geberit þrýstihluta sem eru í ólagi

Geberit þrýstihlutir (þrýstikjaftar, þrýstikragar, millikjaftar) verða fyrir miklu álagi við pressun og slitna með tímanum. Ef notaðir eru slitnir eða skemmdir þrýstihlutir geta slys hlotist af.

- Þegar þrýstihlutir eru notaðir verða þeir að vera í fullkomnu lagi.
- Sinna skal viðhaldi þrýstihluta reglulega. → Sjá viðhaldsreglur fyrir Geberit þrýstikjafta.
- Geymið þrýstihluti aðeins á þurrum stöðum.

- Flytja skal þrýstihluti í tösku þannig að þeir séu varðir fyrir hnjaski.
- Fyrir og eftir hverja notkun þrýstihluta skal skoða þá með tilliti til ágalla og skemmda. Einkum skal gæta að smásprungum í pressunarútlínunum og flönsum.
- Ef smásprungur koma í ljós skal tafarlaust taka þrýstihlutina úr notkun og merkja þá til að gefa til kynna að þeir séu í ólagi.

Varast skal að valda skemmdum á Geberit þrýstikjöftum með rangri pressun

Ef pressun fer ekki rétt fram eða notkun er ekki með fyrirhuguðum hætti, til dæmis þegar aðskotahlutir eru pressaðir með, geta Geberit þrýstikjaftarnir orðið fyrir skemmdum.







- Setjið þrýstikjafta ekki skakkt á þrýstitengið.
- Ef grunur leikur á um að þrýstikjaftar séu skemmdir (til dæmis ef hvassar brúnir eru á þrýstitengi eftir pressun) skal skipta um þá.

Nota skal persónuhlífar


Ef ekki er notaður viðeigandi hlífðarbúnaður er hættu á slysum. Nota skal öryggishjál, hlífðargleraugu og öryggisskó á meðan pressun fer fram.

Skýringar á táknum

Tákn í leiðbeiningunum

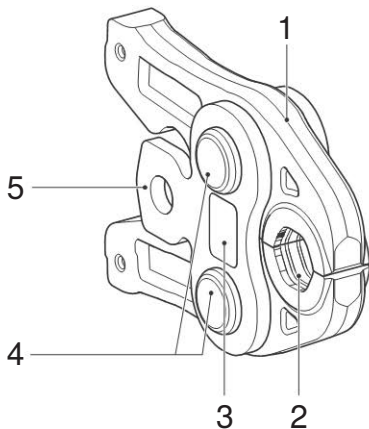
Tákn	Merking
	VARÚÐ Gefur til kynna hættu sem getur leitt til áverka ef ekki er komið í veg fyrir hana.
	ATHUGIÐ Gefur til kynna hættu sem getur leitt til tjóns ef ekki er komið í veg fyrir hana.
	Bendir á frekari upplýsingar.
	Bendir á að skoða þarf hlutinn áður en hann er notaður.
	Bendir á rétta aðferð við notkun.
	Samhæfismerking: Vekur athygli á að nota skuli samhæf þrýstítæki.
	

Tákn á vörunni

Tákn	Merking
	Lesið meðfylgjandi öryggisleiðbeiningar og leiðbeiningar áður en Geberit þrýstihluturinn er tekinn í notkun.
1	Samhæfismerking: Vekur athygli á að nota skuli samhæf þrýstitæki.
2	

Vörulýsing

Samsetning Geberit Mapress þrýstikjatta



- 1 Prýstikjafstsarmur
- 2 Pressunarútlínur
- 3 Samhæfismerking
- 4 Liðir þrýstikjafsts
- 5 Flansar

Notkun

Geberit Mapress þrýstikjaftur settur í þrýstitæki



VARÚÐ

Hætta er á slysum ef lausir Geberit þrýstihlutir falla niður

- ▶ Haldið þrýstitækinu uppréttu þegar Geberit þrýstihlutir (þrýstikjaftar, millikjaftar) eru settir í verkfærisfestinguna.

ATHUGIÐ

Skemmdir á tæki vegna rangrar notkunar

- ▶ Notið eingöngu Geberit þrýstihluti (þrýstikjafta, þrýstikraga, millikjafta) sem eru með sömu samhæfismerkingu og þrýstitækið.

-
- ▶ Setjið Geberit þrýstikjaftinn í þrýstitækið samkvæmt leiðbeiningum. → Sjá notkunarleiðbeiningar þrýstitækisins.

Pressað með Geberit Mapress þrýstikjaffi



VARÚÐ

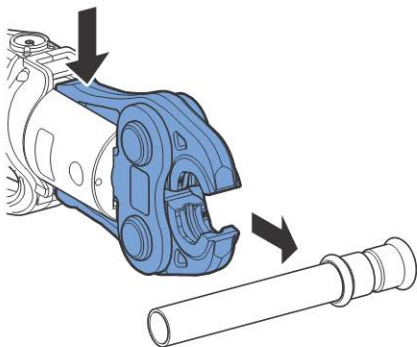
Hætta er á að skera sig á hvössum brúnum á Geberit þrýstitenginu

Ef Geberit þrýstikjaffar eru í ólagi geta þeir orsakað hvassar brúnir á Geberit þrýstitenginu.

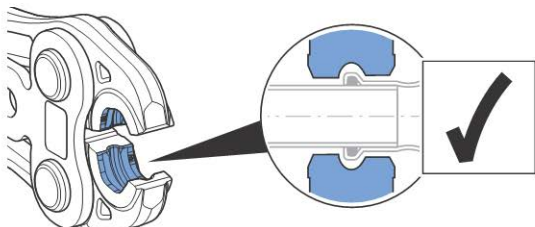
- ▶ Notið eingöngu þrýstikjaffa sem eru í fullkomnu lagi og hefur verið haldið rétt við. → Sjá kaflann "Koma skal í veg fyrir hættu vegna Geberit þrýstihluta sem eru í ólagi", bls. 21.
- ▶ Að pressun lokinni skal athuga hvort hvassar brúnir eru á þrýstitenginu og skipta um þrýstikjaffinn ef þess þarf.

1

Þrýstið endum þrýstikjaffsarmanna saman til að opna Geberit þrýstikjaffinn. Setjið opinn þrýstikjaffinn á bunguna á Geberit þrýstitenginu.



- 2** Gætið þess að Geberit þrýstikjafsturinn sé settur rétt á bunguna á Geberit þrýstitenginu.



-
- 3** Sleppið báðum endum þrýstikjaftsarmanna.
-



VARÚÐ

Hætta er á að klemmast á milli

- ▶ Haldið höndum frá Geberit þrýstikjaftinum.
-

ATHUGIÐ

Skemmdir á Geberit þrýstikjafti vegna rangrar pressunar

Ef pressunin fer ekki rétt fram getur Geberit þrýstikjafturinn orðið fyrir skemmdum.

- ▶ Skiptið um skemmda þrýstikjaftinn og takið hann úr notkun.
-

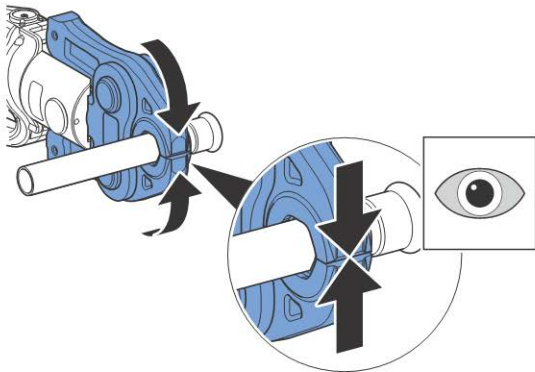
ATHUGIÐ

Óþétt tenging vegna rangrar pressunar

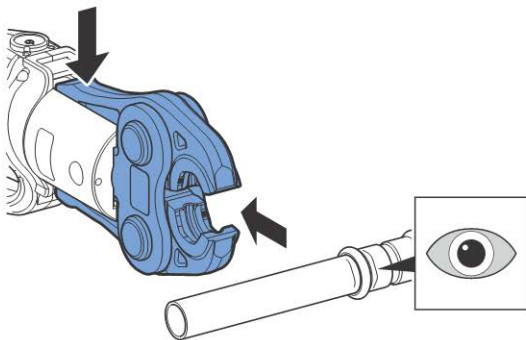
- ▶ Ef Geberit þrýstikjafturinn hefur ekki lokast alveg skal láta athuga þrýstitækið og þrýstikjaftinn á viðurkenndu verkstæði.
 - ▶ Ef pressunin hefur mistekist skal skipta um tengið. Ekki má pressa sama tengi aftur.
-

- 4** Pressið Geberit þrýstitengið. → Sjá notkunarleiðbeiningar þrýstitækisins.
-

- 5** Gætið þess að Geberit þrýstikjafturninn sé allveg lokaður að pressuninni lokinni.



- 6** Þrýstið endum þrýstikjaftsarmanna saman og losið Geberit þrýstikjafturninn af Geberit þrýstitenginu. Athugið pressunarútlínur.





Ef þrýstitenging er ekki pressuð nógu vel, t.d. ef rafmagnið fer af, verður að pressa aftur. Þegar það er gert má hvorki taka Geberit þrýstikjaftinn eða þrýstikragann af né snúa honum. Þegar pressað er aftur skal nota sama verklag og við venjulega pressun. Allt eftir fyrri pressun getur verið að þrýstiverkfærið mæti engri mótstöðu á löngum kafla.

Viðhald

Viðhaldsreglur fyrir Geberit þrýstikjafta

Þessir Geberit þrýstikjaftar þarfnast lítills viðhalds og ekki þarf að láta skoða þá á viðurkenndu verkstæði ef notkun er með fyrirhuguðum hætti. Engu að síður verður að sinna viðhaldi á þrýstikjöftum. Ef viðhaldi þrýstikjafta er ekki sinnt eða fer ekki fram með viðeigandi hætti getur það haft slys í för með sér.

Mikilvægt er að eftirfarandi viðhald fari fram á tilgreindum tímum:

Viðhaldstímabil	Viðhaldsvinna
Reglubundið, fyrir notkun eða í byrjun vinnudags	<ul style="list-style-type: none"> ▶ Skoðið Geberit þrýstikjaftinn með tilliti til ytri ágalla á borð við skemmdir, smásprungur, ryð og önnur merki um slit. Komi ágallar í ljós skal skipta um þrýstikjaftinn. ▶ Fjarlægjið það sem safnast hefur fyrir í pressunarútlínum. ▶ Úðið BRUNOX® Turbo-Spray® á pressunarútlínur og hreinsið með klúti. ▶ Athugið hvort þrýstikjaftsarmarnir eru stífir. Ef þörf krefur skal hreyfa þrýstikjaftsarmana nokkrum sinnum þar til þeir eru ekki lengur stífir.
Reglubundið, á 6 mánaða fresti	<ul style="list-style-type: none"> ▶ Mælið með Geberit PowerTest hvort Geberit þrýstikjafturinn lokast alveg og hvort þrýstiaflið er nægilega mikið. Ef eitthvað reynist vera í ólagi skal fara með þrýstikjaftinn, þrýstitækið og PowerTest á viðurkennt verkstæði.

Viðurkennd verkstæði

Heimilisföng viðurkenndra verkstæða má fá hjá söluaðilum Geberit eða á www.geberit.com.

Förgun

Förgun Geberit þrýstihluta

Geberit þrýstihlutir eru úr stáli. Þess vegna má ekki fleygja úr sér gengnum þrýstihlutum (þrýstikjöftum, millikjöftum, þrýstikrögum) með venjulegu sorpi. Skila skal þeim beint til Geberit eða móttökustöðvar fyrir brotajárn, þar sem séð verður um að farga þeim með viðeigandi hætti.

Samræmi

Samræmisýfirlýsing fyrir Geberit þrýstihluti

Geberit þrýstihlutir (þrýstikjaftar, þrýstikragar, millikjaftar) tilheyra kerfi og eru því ekki með eigin samræmisýfirlýsingu. Viðeigandi samræmisýfirlýsingar fylgja með þrýstitækjunum.



Ábyrgur fyrir gögnunum er

Werner Trefzer, Technical Documentation, Geberit International AG, CH-8645 Jona, Sviss

Użycie zgodne z przeznaczeniem

Szczęki zaciskowe Geberit Mapress służą wyłącznie do zaciskania rur i kształtek zaciskowych systemu Geberit Mapress.

Geberit zaleca stosowanie szczęk zaciskowych Geberit Mapress tylko w następujących modułach napędowych zaciskarki:

- w modułach napędowych zaciskarki firmy Geberit posiadających ten sam znak zgodności  lub  co szczęki zaciskowe Geberit Mapress.
- w modułach napędowych zaciskarki innych producentów, które są dopuszczone przez Geberit i służą do zaciskania rur i kształtek zaciskowych systemu Geberit Mapress. → Patrz również Informacje techniczne „Kompatybilne moduły napędowe zaciskarki do systemów zaciskowych Geberit Mepla, Geberit Mapress oraz Geberit Volex“.

Firma Geberit nie sprawdziła możliwości stosowania innych modułów napędowych zaciskarki ze szczękami zaciskowymi Geberit Mapress. Stosowanie modułów napędowych

zaciskarki o zbyt dużej sile zacisku może spowodować znaczne skrócenie okresu użytkowania szczęk zaciskowych.

Stosować tylko szczęki zaciskowe Geberit Mapress, odpowiadające średnicy obrabianej kształtki zaciskowej Geberit Mapress.

Szczęki zaciskowe Geberit Mapress mogą być użytkowane tylko przez osoby wykwalifikowane w zakresie instalacji rurowych.

Użycie niezgodne z przeznaczeniem

Szczęki zaciskowe Geberit Mapress są przeznaczone wyłącznie do użytkowania zgodnie z niniejszą instrukcją użytkowania. Inne rodzaje zastosowania są niezgodne z przeznaczeniem i mogą prowadzić do obrażeń.

Kwalifikacje użytkowników

Użytkownicy bez odpowiednich kwalifikacji nie potrafią rozpoznać ani prawidłowo oszacować zagrożeń związanych z procesem zaciskania. Wskutek tego obrażenia może odnieść sam użytkownik lub inne osoby.

- Użytkownicy muszą zapoznać się z przepisami bezpieczeństwa i stosować się do nich.

- Użytkownicy, którzy po raz pierwszy pracują ze szczękami zaciskowymi Geberit, powinni zostać poinstruowani przez specjalistę w zakresie bezpiecznej obsługi urządzenia lub wziąć udział w odpowiednim szkoleniu.

Przestrzeganie wskazówek i instrukcji

Zaniedbania w przestrzeganiu ostrzeżeń oraz instrukcji mogą doprowadzić do obrażeń.

- Przed uruchomieniem przeczytać i przestrzegać wszystkich wskazówek bezpieczeństwa i instrukcji dotyczących pracy modułu napędowego zaciskarki i szczęk zaciskowych Geberit.
- Przestrzegać wskazówek bezpieczeństwa dotyczących używanych materiałów zużywających się.
- Wszystkie wskazówki bezpieczeństwa i instrukcje należy zachować na przyszłość.

Unikanie niebezpieczeństw powodowanych uszkodzonymi nasadkami zaciskającymi Geberit

W trakcie zaciskania nasadki zaciskowe Geberit (szczęki zaciskowe, opaski zaciskowe, szczęki pośrednie) są narażone na działanie dużych sił i

ulegają zużyciu. Zastosowanie zużytych lub uszkodzonych nasadek zaciskowych może prowadzić do obrażeń.

- Używać wyłącznie nasadek zaciskowych w nienagannym stanie technicznym.
- Regularnie konserwować nasadki zaciskowe.
→ Patrz zasady konserwacji szczęk zaciskowych Geberit.
- Nasadki zaciskowe stosować wyłącznie w suchych pomieszczeniach.
- Nasadki zaciskowe transportować w walizce transportowej, zabezpieczone przed wstrząsami.
- Regularnie kontrolować nasadki zaciskowe pod kątem wad i uszkodzeń. Kontrolować w szczególności pod kątem rys materiału strony wewnętrznej szczęk i na kołnierzach.
- W przypadku pęknięć materiału nasadek zaciskowych natychmiast wycofać je z użytku, oznaczyć jako uszkodzone i nie używać ich więcej.

Unikanie uszkodzeń szczęk zaciskowych Geberit na skutek nieprawidłowego zaciskania

Szczęki zaciskowe Geberit mogą ulec uszkodzeniu w wyniku błędnego zaciskania lub użycia, np. przy zaciskaniu ciał obcych.





- Szczęki zaciskowe zakładać równo na kształtkę zaciskową.
- W razie podejrzenia wystąpienia uszkodzeń szczęk zaciskowych (np. w przypadku ostrych krawędzi kształtki zaciskowej po zaciskaniu) należy je wymienić.

Stosowanie środków ochrony osobistej

Jeśli nie są stosowane odpowiednie środki ochrony osobistej, osoby mogą odnieść obrażenia. Podczas zaciskania nosić kask, okulary ochronne i obuwie ochronne.


Objaśnienie symboli

Symbole zastosowane w instrukcji

Sym- bol	Znaczenie
	OSTROŻNIE Oznacza zagrożenie, prowadzące do obrażeń, jeżeli nie zostanie wyeliminowane.
	UWAGA Oznacza zagrożenie, prowadzące do szkód materialnych, jeżeli nie zostanie wyeliminowane.
	Wskazuje na dodatkową informację.
	Informuje o tym, że należy przeprowadzić oględziny.
	Wskazuje na prawidłowe zastosowanie.

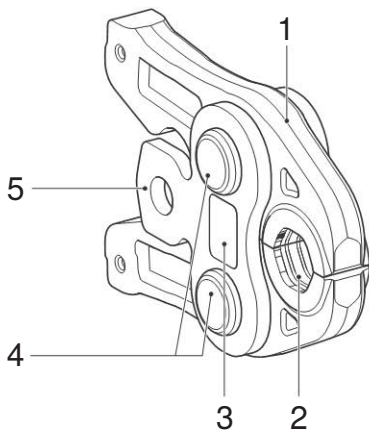
Sym-bol	Znaczenie
1	Znak zgodności: wskazuje na konieczność zastosowania kompatybilnych modułów napędowych zaciskarki.
2	

Symbole na produkcie

Sym-bol	Znaczenie
	Przed uruchomieniem i użyciem nasadki zaciskowej Geberit przeczytać dołączone wskazówki bezpieczeństwa oraz instrukcję.
1	Znak zgodności: wskazuje na konieczność zastosowania kompatybilnych modułów napędowych zaciskarki.
2	

Opis produktu

Konstrukcja szczęk zaciskowych Geberit Mapress



- 1 Dźwignia szczęk
- 2 Wewnętrzna strona szczęk
- 3 Znak zgodności
- 4 Przeguby szczęk
- 5 Kołnierze

Zakładanie szczęk zaciskowych Geberit Mapress do modułu napędowego zaciskarki



OSTROŻNIE

Niebezpieczeństwo odniesienia obrażeń spowodowane spadnięciem niezabezpieczonych nasadek zaciskowych Geberit

- ▶ Podczas zakładania nasadek zaciskowych Geberit (szczęki zaciskowe, szczęki pośrednie) do mocowania narzędzia, trzymać prosto moduł napędowy zaciskarki.
-

UWAGA

Niebezpieczeństwo uszkodzenia urządzenia w przypadku nieprawidłowego zastosowania

- ▶ Stosować tylko nasadki zaciskowe Geberit (szczęki zaciskowe, opaski zaciskowe, szczęki pośrednie) z tym samym znakiem zgodności co moduł napędowy zaciskarki.

 - ▶ Założyć szczęki zaciskowe Geberit do modułu napędowego zaciskarki zgodnie z opisem. → Patrz instrukcja obsługi określonego modułu napędowego zaciskarki.
-

Zaciskanie za pomocą szczęk zaciskowych Geberit Mapress



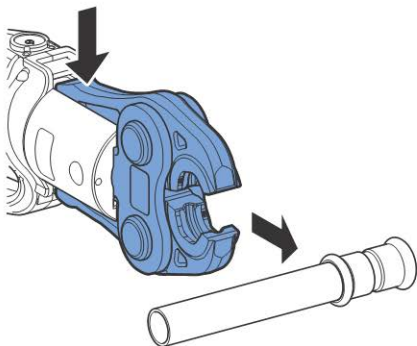
OSTROŻNIE

Niebezpieczeństwo przecięcia o ostre krawędzie kształtki zaciskowej Geberit

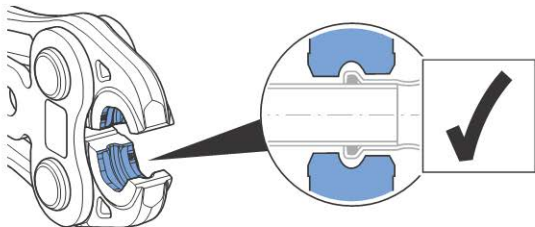
Uszkodzone szczęki zaciskowe Geberit mogą spowodować powstanie ostrych krawędzi kształtki zaciskowej Geberit.

- ▶ Stosować tylko szczęki zaciskowe w nienagannym stanie technicznym i poddawane konserwacji. → Patrz rozdział „Unikanie niebezpieczeństw powodowanych uszkodzonymi nasadkami zaciskającymi Geberit”, strona 36.
- ▶ Po zakończeniu zaciskania sprawdzić kształtkę zaciskową pod kątem ostrych krawędzi i w razie potrzeby wymienić szczęki zaciskowe.

- 1** Aby otworzyć szczęki zaciskowe Geberit, ścisnąć końce dźwigni szczęk. Założyć otwarte szczęki zaciskowe na zgrubienie kształtki zaciskowej Geberit.



- 2** Upewnić się, że szczęki zaciskowe Geberit są prawidłowo założone na zgrubienie kształtki zaciskowej Geberit.



-
- 3** Puścić oba końce dźwigni szczęk.
-



OSTROŻNIE

Niebezpieczeństwo zgniecenia

- ▶ Trzymać ręce z daleka od szczęk zaciskowych Geberit.
-

UWAGA

Uszkodzenie szczęk zaciskowych Geberit na skutek nieprawidłowego zacisku

W wyniku nieprawidłowego zaciskania szczęki zaciskowe Geberit mogą ulec uszkodzeniu.

- ▶ Wymienić i wycofać z użytku uszkodzone szczęki zaciskowe.
-

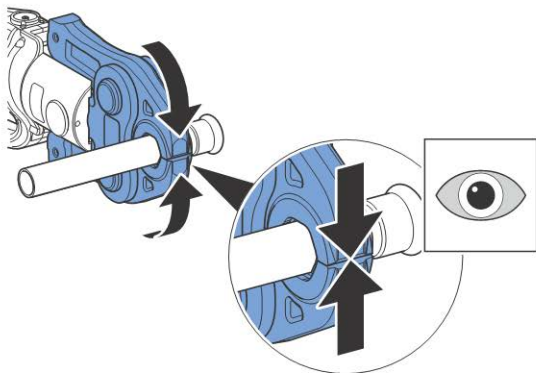
UWAGA

Nieszczęsne połączenie spowodowane nieprawidłowym zaciskiem

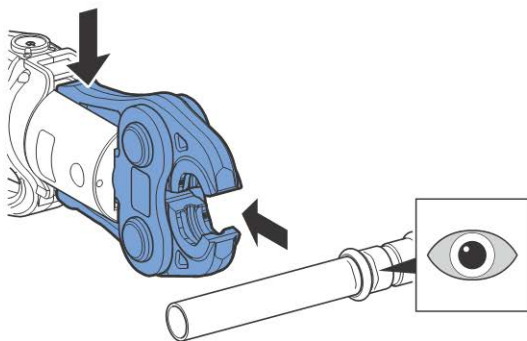
- ▶ Zlecić w autoryzowanym zakładzie kontrolę uszkodzeń nie w pełni zamkniętych szczęk zaciskowych Geberit wraz z modułem napędowym zaciskarki.
 - ▶ Wymienić nieprawidłowo zaciśnięte połączenie. Nie można go docisnąć.
-

- 4** Zaciśnąć kształtkę zaciskową Geberit. → Patrz instrukcja obsługi określonego modułu napędowego zaciskarki.
-

- 5** Po zakończeniu zaciskania sprawdzić, czy szczęki zaciskowe Geberit są całkowicie zamknięte.



- 6** Ścisnąć końce dźwigni szczęk i zdjąć szczęki zaciskowe Geberit z kształtki zaciskowej Geberit. Skontrolować stronę wewnętrzną szczęk.





Jeżeli połączenie zaciskowe nie jest całkowicie zaciśnięte, np. w przypadku odcięcia dopływu prądu, należy je docisnąć. Szczęk zaciskowych lub opaski zaciskowej Geberit nie można przy tym zdejmować ani obracać. Docisk wykonuje się jak zwykły zacisk. W zależności od zacisku wstępnego, zaciskarka może przy docisku wykonać duży skok jałowy.

Zasady konserwacji szczęk zaciskowych Geberit

Szczęki zaciskowe Geberit nie wymagają konserwacji oraz przypadku stosowania zgodnego z przeznaczeniem nie wymagają kontroli przez autoryzowany zakład. Mimo to wymagane jest przeprowadzanie konserwacji szczęk zaciskowych. Szczęki zaciskowe, które nie są konserwowane lub są konserwowane nieprofesjonalnie, mogą spowodować wypadki i obrażenia.

Konieczne przestrzegać opisanej poniższej częstotliwości konserwacji i prac konserwacyjnych:

Częstotliwość konserwacji	Prace konserwacyjne
Regularnie, przed użyciem, na początku dnia pracy	<ul style="list-style-type: none"> ▶ Sprawdzić szczęki zaciskowe Geberit pod kątem wad zewnętrznych, takich jak uszkodzenia, pęknięcia materiału, korozja i inne oznaki zużycia. Jeśli występują wady, wymienić szczęki zaciskowe. ▶ Usunąć osady ze strony wewnętrznej szczęk. ▶ Stronę wewnętrzną szczęk spryskać środkiem BRUNOX® Turbo-Spray® i wyczyścić ściereczką. ▶ Sprawdzić, czy dźwignia szczęk porusza się bez oporów. W razie potrzeby kilkakrotnie poruszyć dźwignią szczęk w celu przywrócenia swobody ruchu.

Częstotliwość konserwacji	Prace konserwacyjne
Regularnie, co 6 miesięcy	<ul style="list-style-type: none">▶ Sprawdzić szczęki zaciskowe Geberit za pomocą Geberit PowerTest pod kątem całkowitego zamknięcia i wystarczającej siły zacisku. Jeśli podczas kontroli wystąpią wady, zlecić autoryzowanemu zakładowi kontrolę szczęk zaciskowych, modułu napędowego zaciskarki i przeprowadzenie PowerTest.

Autoryzowane zakłady

Adresy autoryzowanych zakładów można uzyskać u dystrybutorów firmy Geberit lub za pośrednictwem strony internetowej www.geberit.com.

Utylizacja

Utylizacja nasadek zaciskowych Geberit

Nasadki zaciskowe Geberit są wykonane ze stali. Dlatego zużytych nasadek zaciskowych (szczęk zaciskowych, szczęk pośrednich, opasek zaciskowych) nie należy wyrzucać do odpadów ogólnych. Należy zwrócić je bezpośrednio do firmy Geberit w celu przeprowadzenia prawidłowej utylizacji lub oddać do miejscowego punktu zbiórki złomu.

Zgodność

Deklaracja zgodności nasadek zaciskowych Geberit

Nasadki zaciskowe Geberit (szczęki zaciskowe, opaski zaciskowe, szczęki pośrednie) są częścią systemu i nie posiadają własnej deklaracji zgodności. Odpowiednie deklaracje zgodności dołączone są do modułów napędowych zaciskarki.

Osoby odpowiedzialne za dokumentację

Werner Trefzer, Technical Documentation, Geberit International AG,
CH-8645 Jona, Szwajcaria

Alapvető biztonsági előírások

Rendeltetésszerű használat

A Geberit Mapress présfák kizárólag a Geberit Mapress rendszercsövek és présidomok összepréselésére használhatók.

A Geberit javaslata szerint a Geberit Mapress présfák csak az alábbi elektromos présgépekben alkalmazandók:

- Olyan Geberit elektromos présgépek, amelyek azonos kompatibilitási jellel **1** vagy **2** a Geberit Mapress présfával megegyező kompatibilitási jellel rendelkeznek.
- Más gyártók elektromos présgépei, amelyeket a Geberit a Geberit Mapress rendszercsövek és présidomok megmunkálásához engedélyezett.
→ Lásd még a „Kompatibilis elektromos présgépek Geberit Mepla, Geberit Mapress és Geberit Volex présrendszerekhez” Műszaki információkat.

A Geberit nem ellenőrizte a többi elektromos présgépet, hogy azok alkalmasak-e a Geberit Mapress présfákkal való alkalmazásra. A túl nagy préselőerővel rendelkező elektromos présgépek alkalmazása jelentősen csökkentheti a présfák élettartamát.

Csak olyan Geberit Mapress présfákat alkalmazzon, amelyek megfelelőek a megmunkálendő Geberit Mapress présidomok átmérőjéhez.

A Geberit Mapress présfákat csak csővezetékek szereléséhez értő szakemberek használhatják.

Nem rendeltetészerű használat

A Geberit Mapress présfák kizárólag a kezelési útmutatónak megfelelő alkalmazásra szolgálnak. Az ettől eltérő alkalmazás nem rendeltetészerű használatnak minősül, és sérüléseket okozhat.

A felhasználók képzettsége

Ha a felhasználók nem rendelkeznek a megfelelő képzettséggel, akkor nem tudják felismerni vagy megfelelően felmérni a préselési folyamat általi veszélyeket. Ezáltal sérüléseket okozhatnak maguknak vagy más személyeknek.

- A felhasználóknak ismerniük és alkalmazniuk kell az adott országban érvényes biztonsági előírásokat.

- A Geberit présfóákat első alkalommal használó felhasználókat szakembernek kell bevezetnie a biztonságos kezelés rejtelmeibe, illetve ezeknek a felhasználóknak szakképzésen kell részt venniük.

Előírások és útmutatók követése

A biztonsági előírások és utasítások betartásának elmulasztása sérülésekhez vezethet.

- Üzembe helyezés előtt olvassa el, és vegye figyelembe az elektromos présgép és a Geberit présfofa összes biztonsági előírását és utasítását.
- Olvassa el és tartsa be a használandó anyagokkal kapcsolatos biztonsági előírásokat.
- Órizzze meg az összes biztonsági előírást és utasítást későbbi felhasználás céljából.

Meghibásodott Geberit présfeltétek általi veszély elkerülése

A Geberit présfeltétek (présfóák, présgyűrűk, adapterek) a préselési folyamat során nagy erőknek vannak kitéve és kopnak. A kopott vagy károsodott présfeltétek alkalmazása sérüléseket okozhat.

- A présfeltéteket csak akkor használja, ha műszakilag kifogástalan állapotban vannak.
- Rendszeresen végezze el a présfeltétek karbantartását. → Lásd a Geberit présfóák karbantartási szabályait.
- Csak száraz helyiségben tárolja a présfeltéteket.
- Szállítókofferben, ütődéstől védve szállítsa a présfeltéteket.
- Minden egyes alkalmazás előtt és után rendszeresen ellenőrizze, hogy a présfeltétek hiányosak-e és károsodtak-e. Elsősorban azt ellenőrizze, hogy a préselési kontúron és a karimán nincsenek-e anyagrepedés-kezdemények.
- Anyagrepedés-kezdemények esetén haladéktalanul selejtezze le a présfeltéteket, jelölje őket hibásként és ne használja őket többé.

A Geberit prészopofák hibás préselés okozta károsodásának elkerülése

A Geberit prészopofák hibás préselés vagy alkalmazás, például idegen tárgyakkal való préselés következtében károsodhatnak.



- Ne hajlítsa meg a prészopofákat a présidomon.
- A prészopofák károsodásának gyanúja esetén (például a préselési folyamatot követően a présidomon lévő éles szélek esetén) cserélje ki a prészopofákat.

Használjon személyi védőfelszerelést


A megfelelő védőfelszerelés hiánya személyi sérülést vagy halálát okozhat. A préselési eljárás során viseljen védősisakot, védőszemüveget és biztonsági cipőt.

A szimbólumok magyarázata

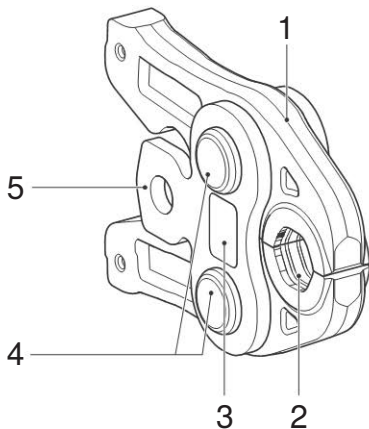
Szimbólumok az útmutatóban

Szim- bólu m	Jelentés
	VIGYÁZAT Olyan veszélyre utal, amely sérüléshez vezethet, ha nem kerülnek el.
	FIGYELEM Olyan veszélyre utal, amely anyagi károkhoz vezethet, ha nem kerülnek el.
	További információra utal.
	Arra utal, hogy szemrevételezéses ellenőrzést kell végezni.
	A helyes alkalmazásra utal.
	Kompatibilitás jele: Kompatibilis elektromos présgepek alkalmazására utal.
	

Szimbólumok a terméken

Szim- bólum	Jelentés
	A Geberit présfeltétek üzembe helyezése és használata előtt olvassa el a biztonsági előírásokat és az útmutatót.
1	Kompatibilitás jele: Kompatibilis elektromos présgépek alkalmazására utal.
2	

A Geberit Mapress présprofák felépítése



- 1 Nyitókarok
- 2 Préselési kontúr
- 3 Kompatibilitás jele
- 4 Préscsuklók
- 5 Karimák

Kezelés

A Geberit Mapress prészpfák behelyezése az elektromos prés gépbe



VIGYÁZAT

Súlyos sérülés veszélye a nem biztosított Geberit présfeltétek leesése következtében

- ▶ A Geberit présfeltétek (prészpfák, adapterek) számszámfoglalatba történő behelyezésekor tartsa egyenesen az elektromos prés gépet.

FIGYELEM

A gép károsodása helytelen alkalmazás miatt

- ▶ Csak olyan Geberit présfeltéteket (prészpfákat, présgyűrűket, adaptereket) használjon, amelyeknek a kompatibilitási jele megegyezik az elektromos prés gép jelével.

- ▶ Helyezze be a Geberit prészpfát az elektromos prés gépbe a leírásnak megfelelően. → Lásd az adott elektromos prés gép üzemeltetési útmutatóját.

Préselés Geberit Mapress présfóval



VIGYÁZAT

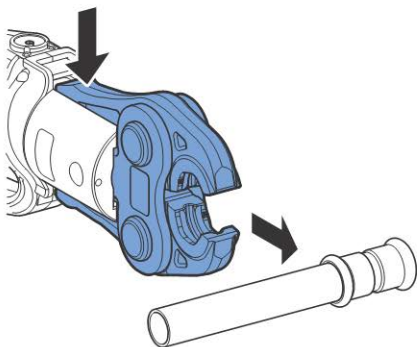
Vágásveszély a Geberit présidom éles szélei által

A hibás Geberit présfóák következtében éles szélek keletkezhetnek a Geberit présidomnál.

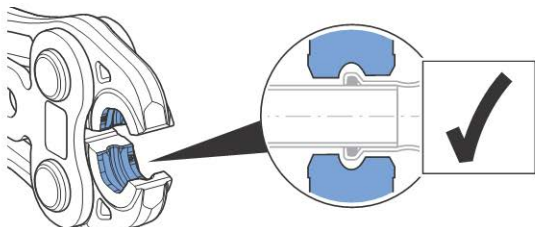
- ▶ Csak műszakilag kifogástalan és karbantartott présfóákat használjon. → Lásd a „Meghibásodott Geberit présfeltétek általi veszély elkerülése”, 54. oldal fejezetet.
- ▶ A préselési folyamat után ellenőrizze, hogy keletkeztek-e éles szélek a présidomnál, és szükség esetén cserélje ki a présfóát.

1

A Geberit présfóa kinyitásához nyomja össze mindkét présfóa nyitókar végét. Helyezze a nyitott présfóát a Geberit présidom peremének kiemelkedő részére.



- 2** Győződjön meg róla, hogy a Geberit présrofa megfelelően fekszik a Geberit présidom peremének kiemelkedő részén.



-
- 3** Engedje el a nyitókar mindkét végét.
-



VIGYÁZAT

Sérülésveszély

- ▶ Tartsa távol a kezét a Geberit présprofától.
-

FIGYELEM

A Geberit préspofa károsodása hibás préselési folyamat következtében

Hibás préselési folyamat következtében a Geberit préspofa károsodhat.

- ▶ Cserélje ki és selejtezze le a károsodott présprofát.
-

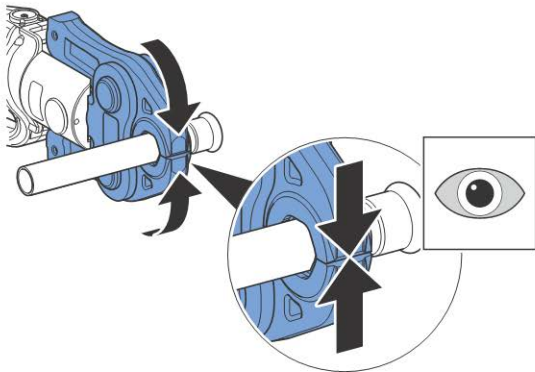
FIGYELEM

Tömítetlen kötés hibás préselési folyamat következtében

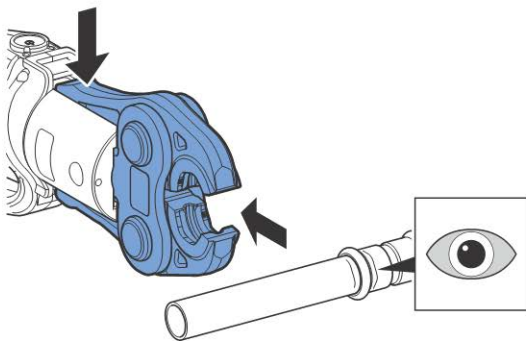
- ▶ A nem teljesen zárt Geberit présprofát az elektromos présgéppel együtt ellenőriztesse hivatalos szakszervizzel.
 - ▶ Cserélje ki a hibásan préselt kötetést. Nem szabad utánpréselni.
-

- 4** Préselje össze a Geberit présidomot. → Lásd az adott elektromos présgép üzemeltetési útmutatóját.
-

- 5** A préselési folyamatot követően ellenőrizze a Geberit présprofát, hogy teljesen zár-e.



- 6** Nyomja össze a nyitókarok végeit, és távolítsa el a Geberit présprofát a Geberit présidomról. Ellenőrizze a préselési kontúrt.





Ha valamely préselt csatlakozás préselése nem ment végbe tökéletesen, például áramkiesés esetén, akkor utánpréselésre van szükség. Eközben a Geberit présprofát vagy a présgyűrűt nem szabad levenni vagy elfordítani. Az utánpréselést ugyanúgy kell elvégezni, mint egy normál préselést. Az utánpréselés során a prészerszám az előpréseléstől függően jelentős üresjáratot tehet.

Karbantartás

A Geberit présprofák karbantartási szabályai

Az alábbi Geberit présprofák karbantartást igényelnek és rendeltetésszerű használatuk esetén nincs szükség hivatalos szakszervezetek által végzett ellenőrzésre. Ennek ellenére a présprofákat azonban karban kell tartani. A nem vagy nem szakszerűen karbantartott présprofák súlyos sérülésekkel járó baleseteket okozhatnak.

Az alább felsorolt karbantartási időközöket és karbantartási munkálatokat kötelezően be kell tartani:

Karbantartási időközök	Karbantartási munkálatok
Rendszeresen, alkalmazás előtt, a munkanap kezdetén	<ul style="list-style-type: none"> ▶ Ellenőrizze a Geberit présprofát, hogy tapasztalható-e rajta hiányosságok, különösen károsodások, anyagrepedés-kezdemények, rozsdafoltok és más, elhasználódásra utaló jelenségek. Ha hiányosságokat talál, cserélje ki a présprofát. ▶ Távolítsa el a préselési kontúrban összegyűlt lerakódásokat. ▶ Permetezze be a préselési kontúrt BRUNOX® Turbo-Spray®-vel és tisztítsa meg egy törőlkendővel. ▶ Ellenőrizze, hogy a nyitókar könnyen mozog-e. Szükség esetén működtesse egymás után a nyitókart, amíg ismét könnyen mozog.

Karbantartási idő- közök	Karbantartási munkálatok
Rendszeresen, fél- évente	<ul style="list-style-type: none">▶ Ellenőrizze a Geberit présfóát Geberit PowerTest segítségével, hogy teljesen zár-e és elegendő-e a préselőerő. Ha az ellenőrzés során hiányosságokat tapasztal, akkor ellenőriztesse a présfóát, az elektromos présgépet és a PowerTest-et hivatalos szakszervizzel.

Hivatalos szakszervizek

A hivatalos szakszervizek címét kérje a Geberit nagykereskedőtől, vagy hívja le a www.geberit.com honlapon.

Ártalmatlanítás

Geberit présfeltétek ártalmatlanítása

A Geberit présfeltétek acélból készültek. Ezért az elhasznált présfeltéteket (présfóák, adapterek, présgyűrűk) ne dobja a háztartási szemétkbe. Ezeket a szakszemeszerű ártalmatlanításhoz vissza kell juttatni a Geberit számára vagy fémhulladék helyi átvevőhelyére kell eljuttatni.

Megfelelőség

Geberit présfeltétekre vonatkozó megfelelőségi nyilatkozat

A Geberit présfeltétek (présfóák, présgyűrűk, adapterek) egy rendszer részét képezik és nincs külön megfelelőségi nyilatkozatuk. A vonatkozó megfelelőségi nyilatkozatok mellékelve vannak az elektromos présgéphez.

A dokumentációért felelős megbízott



Werner Trefzer, Technical Documentation, Geberit International AG,
CH-8645 Jona, Svájc

Základné bezpečnostné upozornenia

Použitie v súlade s určením

Lisovacie čeluste Geberit Mapress slúžia výlučne na zlisovanie systémových rúr a lisovacích tvaroviek Geberit Mapress.

Geberit odporúča, aby sa lisovacie čeluste Geberit Mapress používali len v nasledujúcich lisovacích prístrojoch:

- Lisovacie prístroje Geberit, ktoré sú označené rovnakým symbolom kompatibility  alebo  takým, akým sú označené lisovacie čeluste Geberit Mapress.
- Lisovacie prístroje iných výrobcov, ktoré spoločnosť Geberit schválila pre spracovanie systémových rúr a lisovacích tvaroviek Geberit Mapress. → Pozrite si tiež Technickú informáciu „Kompatibilné lisovacie prístroje pre lisovacie systémy Geberit Mepla, Geberit Mapress a Geberit Volex“.

Iné lisovacie prístroje spoločnosť Geberit neskontrolovala z hľadiska ich vhodnosti pre lisovacie čeluste Geberit Mapress. Použitie lisovacích prístrojov s príliš veľkou lisovacou silou môže výrazne znížiť životnosť lisovacích čelustí.

Používajte len lisovacie čeluste Geberit Mapress, ktoré zodpovedajú priemeru spracovávaných lisovacích tvaroviek Geberit Mapress.

Lisovacie čeluste Geberit Mapress smú používať len kvalifikované osoby so znalosťami z oblasti inštalácie potrubí.

Použitie v rozpore s určením

Lisovacie čeluste Geberit Mapress sú určené výlučne na používanie podľa tohto návodu na obsluhu. Iné použitia sa považujú za použitia v rozpore s určením a môžu viesť k zraneniam.

Kvalifikácia používateľov

Používatelia bez vhodného vzdelania nedokážu rozpoznať alebo správne odhadnúť ohrozenia vyplývajúce z procesu lisovania. V dôsledku toho môžu sebe alebo iným osobám spôsobiť zranenia.

- Používatelia musia byť oboznámení s bezpečnostnými predpismi platnými v príslušnej krajine a dodržiavať ich.
- Používateľom, ktorí s lisovacími čelustami Geberit pracujú po prvý raz, odborník musí vysvetliť bezpečné zaobchádzanie s prístrojom alebo musia absolvovať odborné školenie.

Dodržiavanie pokynov a návodov

Nedodržanie bezpečnostných upozornení a pokynov môže spôsobiť zranenia.

- Pred uvedením do prevádzky si prečítajte všetky bezpečnostné upozornenia a pokyny týkajúce sa lisovacieho prístroja a lisovacej čeluste Geberit a dodržiavajte ich.
- Prečítajte si a dodržiavajte bezpečnostné pokyny týkajúce sa použitých spotrebných materiálov.
- Všetky bezpečnostné upozornenia a návody uschovajte pre ich použitie v budúcnosti.

Zabránenie nebezpečenstvu následkom poškodených lisovacích nadstavcov Geberit

Lisovacie nadstavce (lisovacie čeluste, lisovacie slučky, medzivložky) Geberit sú pri procese lisovania vystavené pôsobeniu veľkých síl, pričom dochádza k ich opotrebovaniu. Používanie opotrebovaných alebo poškodených lisovacích nadstavcov môže viesť k zraneniam.

- Používajte len lisovacie nadstavce v technicky bezchybnom stave.

- Pravidelne vykonávajte údržbu lisovacích nadstavcov. → Pozrite si pravidlá údržby pre lisovacie čeluste Geberit.
- Lisovacie nadstavce uschovávajú len v suchých miestnostiach.
- Lisovacie nadstavce prepravujte v prepravnom kufríku chránené pred nárazom.
- Pred a po každom použití pravidelne skontrolujte, či lisovacie nadstavce nevykazujú nedostatky a poškodenia. Skontrolujte najmä, či nevykazujú natrhnutia materiálu v lisovacej kontúre a na prírubách.
- Pri natrhnutiach materiálu okamžite vyradte lisovacie nadstavce, označte ich za poškodené a už ich nepoužívajte.

Zabránenie poškodeniu lisovacích čelustí Geberit chybným zlisovaním

Lisovacie čeluste Geberit sa môžu poškodiť nesprávnym zlisovaním alebo použitím, ako napríklad zlisovanie cudzích telies.





- Zabráňte spriecheniu lisovacích čelustí na lisovacej tvarovke.
- Pri podozrení na poškodenie (napríklad pri ostrých hranách lisovacej tvarovky po procese lisovania) lisovacie čeluste vymeňte.

Používanie osobných ochranných prostriedkov

Pri nepoužívaní vhodných osobných ochranných prostriedkov môže dôjsť k zraneniu. Počas procesu lisovania používajte ochrannú prilbu, ochranné okuliare a bezpečnostnú obuv.


Vysvetlenie symbolov

Symbole v návode

Symbol	Význam
	<p>UPOZORNENIE Označuje nebezpečenstvo, ktoré môže v prípade, že sa mu nezabráni, viesť k zraneniam.</p>
	<p>POZOR Označuje nebezpečenstvo, ktoré môže v prípade, že sa mu nezabráni, viesť k vecným škodám.</p>
	<p>Upozorňuje na doplňujúcu informáciu.</p>
	<p>Poukazuje na to, že sa musí vykonať vizuálna kontrola.</p>
	<p>Upozorňuje na správne použitie.</p>

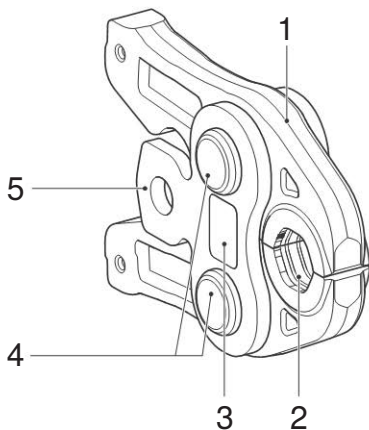
Sym-bol	Význam
1	Symbol kompatibility: Poukazuje na použitie kompatibilných lisovacích prístrojov.
2	

Symbole na výrobku

Sym-bol	Význam
	Pred uvedením do prevádzky a použitím lisovacieho nastavca Geberit si prečítajte priložené bezpečnostné pokyny a návod.
1	Symbol kompatibility: Poukazuje na použitie kompatibilných lisovacích prístrojov.
2	

Popis výrobku

Zloženie lisovacích čelustí Geberit Mapress



- 1 Rameno čeluste
- 2 Lisovacia kontúra
- 3 Symbol kompatibility
- 4 Kíby čeluste
- 5 Príruby

Nasadenie lisovacej čeľuste Geberit Mapress do lisovacieho prístroja



UPOZORNENIE

Nebezpečenstvo zranenia spadnutím nezaistených lisovacích nadstavcov Geberit

- ▶ Pri nasadení lisovacích nadstavcov (lisovacie čeľuste, medzivložky) Geberit do upevnenia nástroja lisovací prístroj držte rovno.

POZOR

Nebezpečenstvo zranenia spôsobené nesprávnym používaním

- ▶ Používajte len lisovacie nadstavce (lisovacie čeľuste, lisovacie slučky, medzivložky) Geberit s rovnakým symbolom kompatibility ako má lisovací prístroj.
-
- ▶ Lisovaciu čeľusť Geberit nasadte do lisovacieho prístroja podľa popisu. → Pozrite si návod na prevádzku príslušného lisovacieho prístroja.

Zlisovanie s lisovacou čelustou Geberit Mapress



UPOZORNENIE

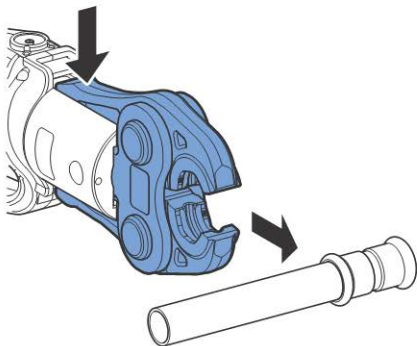
Nebezpečenstvo porezania ostrými hranami na lisovacej tvarovke Geberit

Poškodené lisovacie čeluste Geberit môžu spôsobiť ostré hrany na lisovacej tvarovke Geberit.

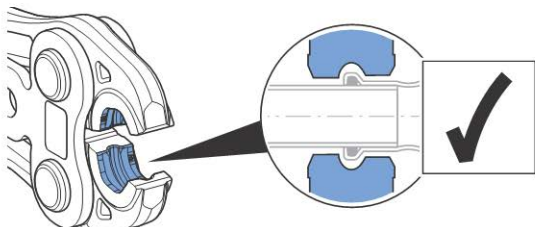
- ▶ Používajte len technicky bezchybné a udržiavané lisovacie čeluste. → Pozrite si kapitolu „Zabránenie nebezpečenstvu následkom poškodených lisovacích nadstavcov Geberit“, strana 70.
- ▶ Lisovaciu tvarovku po procese lisovania skontrolujte z hľadiska ostrých hrán a v prípade potreby vymeňte lisovaciu čelusť.

1

Pre otvorenie lisovacej čeluste Geberit stlačte konce ramien čeluste. Otvorenú lisovaciu čelusť nasadte na zosilnený okraj lisovacej tvarovky Geberit.



- 2** Zabezpečte, aby lisovacia čelusť Geberit bola správne umiestnená na zosilnenom okraji lisovacej tvarovky Geberit.



-
- 3** Uvoľnite obidva konce ramena čeľuste.
-



UPOZORNENIE

Nebezpečenstvo pomliaždenia

- ▶ Ruky držte mimo lisovacej čeľuste Geberit.
-

POZOR

Poškodenie lisovacej čeľuste Geberit nesprávnym zlisovaním

Nesprávnym zlisovaním sa lisovacia čeľusť Geberit môže poškodiť.

- ▶ Poškodenú lisovaciu čeľusť vymeňte a vyradíte.
-

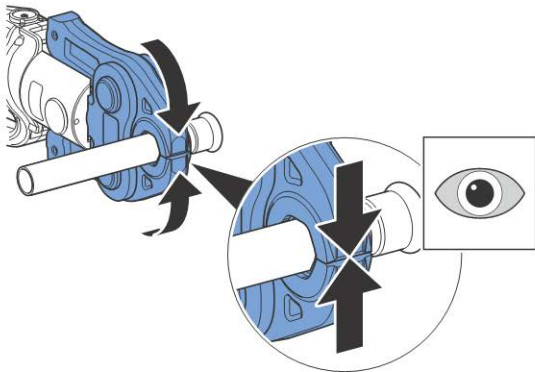
POZOR

Netesné spojenie z dôvodu nesprávneho zlisovania

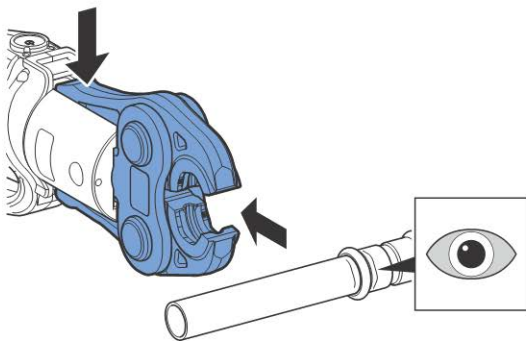
- ▶ Neúplne zatvorenú lisovaciu čeľusť Geberit spolu s lisovacím prístrojom nechajte prekontrolovať v autorizovanom odbornom servise.
 - ▶ Chybné zlisované spojenie vymeňte. Dodatočné zlisovanie nie je povolené.
-

- 4** Zlisujte lisovaciu tvarovku Geberit. → Pozrite si návod na prevádzku príslušného lisovacieho prístroja.
-

- 5** Po procese lisovania skontrolujte lisovaciu čelusť Geberit, či je kompletne zatvorená.



- 6** Konce ramena čeluste stlačte a lisovaciu čelusť Geberit uvoľnite z lisovacej tvarovky Geberit. Skontrolujte lisovaciu kontúru.





Ak lisovaný spoj nie je úplne zlisovaný, napríklad pri prerušení prívodu prúdu, je potrebné vykonať dolisovanie. Pritom nesmie dôjsť k odobratiu alebo otočeniu lisovacej čeľuste alebo lisovacej slučky Geberit. Dolisovanie sa vykoná ako normálne zlisovanie. Pri dolisovaní môže lisovacie náradie v závislosti od predlisovania vykonať veľký zdvih naprázdno.

Pravidlá údržby pre lisovacie čeluste Geberit

Predložené lisovacie čeluste Geberit sú nenáročné na údržbu a pri používaní v súlade s určením nie je potrebná kontrola autorizovanými odbornými servismi. Napriek tomu je potrebné vykonávať údržbu lisovacích čelustí. Lisovacie čeluste, na ktorých sa nevykonáva údržba alebo sa vykonáva neodborne, môžu spôsobiť úrazy so zraneniami.

Intervaly údržby a údržbárske práce uvedené v nasledujúcom texte je nutné dodržiavať:

Interval údržby	Údržbárska práca
Pravidelne, pred nasadením, na začiatku pracovného dňa	<ul style="list-style-type: none"> ▶ Skontrolujte, či na lisovacej čelusti Geberit nie sú zjavné vonkajšie nedostatky, trhliny materiálu, hrdzavé miesta a iné náznaky opotrebovania. V prípade nedostatkov vymeňte lisovaciu čelusť. ▶ Odstráňte usadeniny z lisovacej kontúry. ▶ Lisovaciu kontúru postriekajte sprejom BRUNOX® Turbo-Spray® a očistite utierkou. ▶ Skontrolujte ľahký chod ramien čeluste. V prípade potreby viackrát stlačte ramená čeluste až kým nebude obnovený ľahký chod.

Interval údržby	Údržbárska práca
Pravidelne, každých 6 mesiacov	<ul style="list-style-type: none"> ▶ Lisovaciú čelúšť Geberit pomocou Geberit PowerTest skontrolujte z hľadiska kompletného zatvorenia a dostatočnej lisovacej sily. V prípade zistenia nedostatkov počas kontroly lisovaciú čelúšť, lisovací prístroj a PowerTest pošlite do autorizovaného odborného servisu.

Autorizované odborné servisy

Adresy autorizovaných odborných servisov získate v predajných spoločnostiach Geberit alebo na stránke www.geberit.com.

Likvidácia

Likvidácia lisovacích nadstavcov Geberit

Lisovacie nadstavce Geberit sú vyhotovené z ocele. Z tohto dôvodu vyradené lisovacie nadstavce (lisovacie čeľuste, medzivložky, lisovacie slučky) nepatria do netriedeného odpadu. Musia sa vrátiť na odbornú likvidáciu priamo spoločnosti Geberit alebo odovzdať miestnemu zbernému miestu pre kovový odpad.

Zhoda

Vyhlásenie o zhode pre lisovacie nadstavce Geberit

Lisovacie nadstavce Geberit (lisovacie čeľuste, lisovacie slučky, medzivložky) sú súčasťou systému a preto nemajú vlastné vyhlásenie o zhode. Príslušné vyhlásenia o zhode sú priložené k lisovacím prístrojom.

Osoba zodpovedná za dokumentáciu



Werner Trefzer, Technical Documentation, Geberit International AG,
CH-8645 Jona, Švajčiarsko

Základní bezpečnostní pokyny

Použití v souladu s určením

Lisovací čelisti Geberit Mapress slouží výhradně k zalisování systémových trubek a lisovacích tvarovek Geberit Mapress.

Geberit doporučuje používat lisovací čelisti Geberit Mapress pouze v následujících lisovacích nástrojích:

- V lisovacích nástrojích Geberit, které jsou opatřeny stejným označením kompatibility  1 nebo  2 jako lisovací čelisti Geberit Mapress.
- V lisovacích nástrojích jiných výrobců, které byly firmou Geberit schváleny pro zpracování systémových trubek a lisovacích tvarovek Geberit Mapress. → Viz také Technickou informaci „Kompatibilní lisovací nástroje pro lisovací systémy Geberit Mepla, Geberit Mapress a Geberit Volex“.

U jiných lisovacích nástrojů firma Geberit neověřila jejich vhodnost pro lisovací čelisti Geberit Mapress. Použití lisovacích nástrojů s příliš vysokým lisovacím tlakem může značně zkrátit životnost lisovacích čelistí.

Používejte jen lisovací čelisti Geberit Mapress, které odpovídají průměru zpracovaných lisovaných tvarovek Geberit Mapress.

Lisovací čelisti Geberit Mapress smějí používat pouze odborníci na instalaci potrubí.

Použití v rozporu s určením

Lisovací čelisti Geberit Mapress jsou určeny výhradně k používání podle tohoto návodu k obsluze. Jiná použití se považují za použití v rozporu s určením a mohou vést ke zraněním.

Kvalifikace uživatele

Uživatelé bez řádného zaškolení nemohou rozpoznat či správně posoudit rizika práce při procesu lisování. V důsledku toho může dojít ke zraněním uživatelů i dalších osob.

- Uživatelé musí být obeznámeni s místními bezpečnostními předpisy a musí je uplatňovat.
- Uživatelé, kteří pracují s lisovacími čelisti Geberit poprvé, se musí o bezpečné manipulaci s nimi poučit u odborníka nebo se musí zúčastnit příslušného školení.

Postupujte podle pokynů a instrukcí

Při nedodržování bezpečnostních pokynů a instrukcí může dojít ke zraněním.

- Před uvedením do provozu si přečtěte všechny bezpečnostní pokyny a instrukce lisovacího nástroje a lisovací čelisti Geberit a dodržujte je.
- Přečtěte si bezpečnostní pokyny ke spotřebnímu materiálu, který chcete používat, a dodržujte je.
- Všechny bezpečnostní pokyny a instrukce uschovejte pro další použití.

Předcházejte nebezpečí z důvodu vadných lisovacích nástavců Geberit

Lisovací nástavce Geberit (lisovací čelisti, lisovací smyčky, mezičelisti) jsou při postupu lisování vystaveny velkým silám a opotřebením. Použití opotřebených nebo poškozených lisovacích nástavců může vést ke zraněním.

- Lisovací nástavce používejte pouze tehdy, pokud jsou v technicky bezvadném stavu.
- Provádějte pravidelnou údržbu lisovacích nástavců. → Viz pravidla údržby pro lisovací čelisti Geberit.
- Lisovací nástavce skladujte pouze v suchých prostorech.

- Lisovací nástavce přepravujte v transportním kufru, chráněné proti nárazům.
- Lisovací nástavce pravidelně kontrolujte před každým použitím a po něm z hlediska závad a poškození. Kontrolujte zejména výskyt natržení materiálu na lisovací kontuře a na přírubách.
- V případě natržení materiálu je třeba lisovací nástavce okamžitě vyřadit, označit jako vadné a dále nepoužívat.

Zabránění poškození lisovacích čelistí Geberit nesprávným zalisováním

Lisovací čelisti Geberit mohou být poškozeny vadným zalisováním nebo použitím, např. slisováním cizího tělesa.





- Lisovací čelisti se nesmí na lisovací tvarovce zpříčít.
- V případě podezření na poškození lisovacích čelistí (např. u ostrých hran na lisovací tvarovce po lisování) je vyměňte.

Používejte osobní ochranné pomůcky

Bez použití předepsaných osobních ochranných prostředků může dojít ke zranění osob. Při postupu lisování používejte ochrannou přilbu, ochranné brýle a bezpečnostní obuv.


Vysvětlivky k symbolům

Symbole v návodu

Sym- bol	Význam
	<p>VAROVÁNÍ Označuje nebezpečí, které může mít za následek těžká zranění, pokud se mu nezabrání.</p>
	<p>UPOZORNĚNÍ Označuje nebezpečí, které může mít za následek hmotné škody, pokud se mu nezabrání.</p>
	<p>Upozorňuje na dodatečnou informaci.</p>
	<p>Upozorňuje, že je nutné provést vizuální kontrolu.</p>
	<p>Upozorňuje na správné použití.</p>

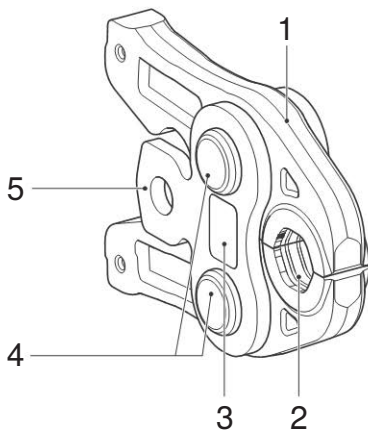
Sym- bol	Význam
1	Označení kompatibility: Upozorňuje na použití kompatibilních lisovacích nástrojů.
2	

Symbole na výrobku

Sym- bol	Význam
	Před uvedením lisovacího nástavce Geberit do provozu a jeho použitím si přečtěte bezpečnostní pokyny a návod k obsluze.
1	Označení kompatibility: Upozorňuje na použití kompatibilních lisovacích nástrojů.
2	

Popis výrobku

Uspořádání lisovacích čelistí Geberit Mapress



- 1 Páka čelisti
- 2 Lisovací kontura
- 3 Označení kompatibility
- 4 Klouby čelisti
- 5 Příruby

Nasazení lisovací čelisti Geberit Mapress do lisovacího nástroje



VAROVÁNÍ

Nebezpečí zranění následkem pádu nezajištěných lisovacích nástavců Geberit

- ▶ Při nasazování lisovacích nástavců Geberit (lisovacích čelistí, mezičelistí) do upevnění nástroje držte lisovací nástroj ve vzpřímené poloze.

UPOZORNĚNÍ

Poškození nástroje následkem nesprávného používání

- ▶ Používejte jen lisovací nástavce Geberit (lisovací čelisti, lisovací smyčky, mezičelisti) se stejným označením kompatibility jako lisovací nástroj.

-
- ▶ Nasad'te lisovací čelist Geberit do lisovacího nástroje dle popisu. → Viz návod k provozu daného lisovacího nástroje.

Zalisování pomocí lisovací čelisti Geberit Mapress



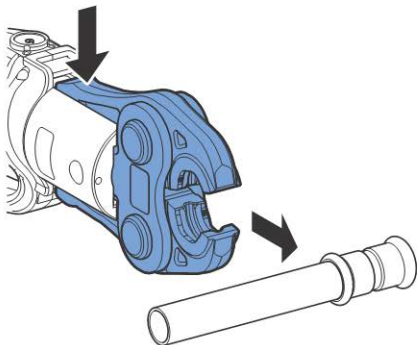
VAROVÁNÍ

Nebezpečí říznutí o ostré hrany na lisovací tvarovce Geberit

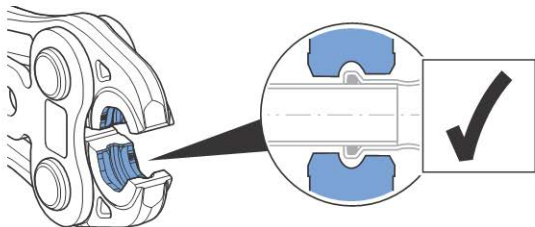
Poškozené lisovací čelisti Geberit mohou způsobit ostré hrany na lisovací tvarovce Geberit.

- ▶ Používejte pouze technicky bezvadné a udržované lisovací čelisti. → Viz kapitolu „Předcházejte nebezpečí z důvodu vadných lisovacích nástavců Geberit“, strana 87.
- ▶ Po postupu lisování zkontrolujte lisovací tvarovku na výskyt ostrých hran a lisovací čelist případně vyměňte.

- 1** Pro otevření lisovací čelisti Geberit stiskněte k sobě konce páky čelisti. Otevřenou lisovací čelist nasadte na zesílený okraj na lisovací tvarovce Geberit.



- 2** Ujistěte se, že je lisovací čelist Geberit správně nasazena na zesílený okraj na lisovací tvarovce Geberit.



- 3** Uvolněte oba konce pák čelisti.



VAROVÁNÍ

Nebezpečí pohmoždění

- ▶ Nepřibližujte se rukama k lisovací čelisti Geberit.

UPOZORNĚNÍ

Poškození lisovací čelisti Geberit v důsledku nesprávného zalisování

Nesprávným zalisováním může dojít k poškození lisovací čelisti Geberit.

- ▶ Poškozenou lisovací čelist vyměňte a vyřadte.

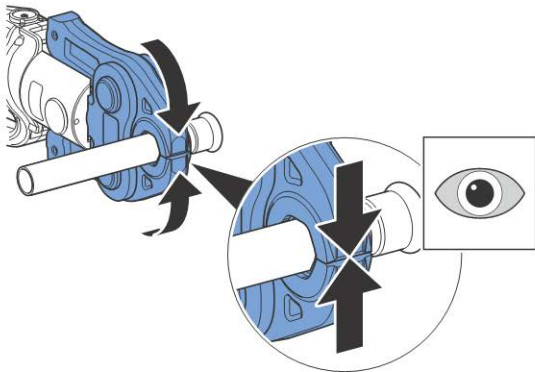
UPOZORNĚNÍ

Netěsné spojení způsobené chybným zalisováním

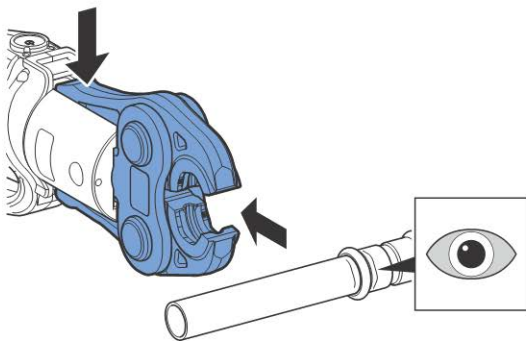
- ▶ Lisovací čelist Geberit, která není zcela uzavřena, nechte spolu s lisovacím nástrojem zkontrolovat v autorizované dílně.
- ▶ Nahradte chybně zalisovaný spoj. Spoj se nesmí dolisovávat.

- 4** Zalisujte lisovací tvarovku Geberit. → Viz návod k provozu daného lisovacího nástroje.

- 5** Po postupu lisování zkontrolujte, zda je lisovací čelist Geberit zcela uzavřena.



- 6** Stlačte oba konce pák čelisti a uvolněte lisovací čelist Geberit z lisovací tvarovky Geberit. Zkontrolujte lisovací konturu.





Pokud není lisovaný spoj úplně zalisovaný, například kvůli přerušení elektrického proudu, musí se dodatečně zalisovat. Lisovací čelist nebo lisovací smyčka Geberit se při tom nesmí snímat ani přetáčet. Dolisování se provádí stejně jako normální zalisování. Při dolisování může mít lisovací nářadí v závislosti na předchozím lisování velký zdvih naprázdno.

Pravidla údržby pro lisovací čelisti Geberit

Tyto lisovací čelisti Geberit jsou nenáročné na údržbu a při používání v souladu s určením nevyžadují žádnou kontrolu ze strany autorizovaných odborných dílen. Přesto se údržba lisovacích čelistí musí provádět. Lisovací čelisti, které se neudržují vůbec nebo se neudržují odborně, mohou způsobit úrazy se zraněním. Důsledně dodržujte a provádějte níže uvedené intervaly údržby a údržbářské práce:

Interval údržby	Údržbářská práce
Pravidelně, před použitím, na začátku pracovního dne	<ul style="list-style-type: none"> ▶ Zkontrolujte, zda nemá lisovací čelist Geberit vnější vady jako poškození, trhliny v materiálu, rezavá místa a jiné známky opotřebení. V případě vad vyměňte lisovací čelist. ▶ Odstraňte usazeniny v lisovací kontuře. ▶ Lisovací konturu postříkejte přípravkem BRUNOX® Turbo-Spray® a očistěte hadříkem. ▶ Zkontrolujte lehkost chodu pák čelisti. Páky čelisti popřípadě několikrát stiskněte, aby se obnovil lehký chod.
Pravidelně, každých 6 měsíců	<ul style="list-style-type: none"> ▶ Zkontrolujte lisovací čelist Geberit pomocí zařízení Geberit PowerTest z hlediska úplného uzavření a dostatečného lisovacího tlaku. V případě zjištění závad při kontrole, předejte lisovací čelist, lisovací nástroj a PowerTest autorizované odborné dílně.

Autorizované odborné dílny

Adresy autorizovaných odborných dílen zjistíte u distribučních společností firmy Geberit nebo na webových stránkách www.geberit.com.

Likvidace

Likvidace lisovacích nástavců Geberit

Lisovací nástavce Geberit jsou z oceli. Proto vyřazené lisovací nástavce (lisovací čelisti, mezičelisti, lisovací smyčky) nepatří do zbytkového odpadu. Musí se k odborné likvidaci vrátit přímo Geberit nebo místnímu sběrnému místu pro likvidaci kovu.

Shoda

Prohlášení o shodě k lisovacím nástavcům Geberit

Lisovací nástavce Geberit (lisovací čelisti, lisovací smyčky, mezičelisti) jsou součástí systému a nemají vlastní prohlášení o shodě. Příslušná prohlášení o shodě jsou přiložena k lisovacím nástrojům.

Zmocněnec pro otázky dokumentace

Werner Trefzer, Technical Documentation, Geberit International AG,
CH-8645 Jona, Švýcarsko

Namenska uporaba

Stiskalne čeljusti Geberit Mapress se uporabljajo samo za stiskanje sistemskih cevi in stiskalnih fittingov Geberit Mapress.

Geberit priporoča uporabo stiskalnih čeljusti Geberit Mapress samo za naslednje naprave za stiskanje:

- Naprave za stiskanje Geberit z enako oznako o skladnosti **1** ali **2** s katero je označena tudi stiskalna čeljust Geberit Mapress.
- Naprave za stiskanje drugih proizvajalcev, ki jih je podjetje Geberit odobrilo za obdelovanje sistemskih cevi in stiskalnih fittingov Geberit Mapress. → Glejte tudi tehnično informacijo „Združljive naprave za stiskanje za stiskalne sisteme Geberit Mepla, Geberit Mapress in Geberit Volex“.

Ostalih naprav za stiskanje podjetje Geberit ni preizkusilo glede primernosti za stiskalne čeljusti Geberit Mapress. Uporaba naprav za stiskanje s preveliko stiskalno silo lahko občutno skrajša življenjsko dobo stiskalnih čeljusti.

Uporabljajte samo stiskalne čeljusti Geberit Mapress, katerih premer ustreza stiskalnim fittingom Geberit Mapress, ki jih obdelujete. Stiskalne čeljusti Geberit Mapress smejo uporabljati samo strokovnjaki za instalacije cevovodov.

Nenamenska uporaba

Stiskalne čeljusti Geberit Mapress so namenjene izključno za uporabo v skladu s temi navodili za upravljanje. Drugi načini uporabe veljajo kot nenamenski in lahko povzročijo poškodbe.

Kvalifikacija uporabnika

Uporabniki, ki nimajo ustrezne izobrazbe, ne morejo prepoznati ali pravilno oceniti nevarnosti postopka stiskanja. Pri tem lahko poškodujejo sebe ali druge osebe.

- Uporabniki morajo biti seznanjeni z varnostnimi predpisi v zadevni državi in jih upoštevati.
- Uporabnika, ki s stiskalnimi čeljustmi Geberit dela prvič, mora o varni uporabi poučiti strokovnjak ali pa se mora udeležiti strokovnega usposabljanja.

Upoštevanje napotkov in navodil

Neupoštevanje varnostnih navodil in napotkov lahko povzroči poškodbe.

- Pred zagonom preberite in upoštevajte vse varnostne napotke in navodila za napravo za stiskanje in stiskalno čeljust Geberit.
- Preberite in upoštevajte varnostna navodila za potrošni material, ki ga uporabljate.
- Vse varnostne napotke in navodila shranite za prihodnjo uporabo.

Izogibanje nevarnosti zaradi poškodovanih stiskalnih nastavkov Geberit

Stiskalni nastavki Geberit (stiskalne čeljusti, objemke za stiskanje, vmesne čeljusti) so med postopkom stiskanja izpostavljeni velikim silam in se izrabijo. Uporaba izrabljenih ali poškodovanih stiskalnih nastavkov lahko privede do poškodb.

- Stiskalne nastavke uporabljajte le v tehnično brezhibnem stanju.
- Stiskalne nastavke redno vzdržujte. → Glejte pravila za vzdrževanje stiskalnih čeljusti Geberit.
- Stiskalne nastavke hranite samo v suhih prostorih.

- Stiskalne nastavke transportirajte v transportnem kovčku, ki ščiti pred udarci.
- Pred vsako uporabo stiskalnih nastavkov preverite, ali so na njih kakšne pomanjkljivosti ali poškodbe. Bodite pozorni predvsem na zareze na stiskalni konturi in prirobnicah.
- Če opazite zareze v materialu, stiskalni nastavek takoj izločite, označite, da je poškodovan, in ga ne uporabljajte več.

Izogibanje poškodbi stiskalnih čeljusti Geberit zaradi nepravilnega stiskanja

Pri nepravilnem stiskanju ali uporabi, na primer pri hkratnem stiskanju tujkov, lahko pride do poškodb stiskalnih čeljusti Geberit.







- Pazite, da se stiskalne čeljusti na stiskalnem fittingu ne zataknejo.
- Če domnevate, da so stiskalne čeljusti (npr. pri ostrih robovih na stiskalnem fittingu po postopku stiskanja) poškodovane, jih zamenjajte.

Uporaba osebne zaščitne opreme


Brez ustrezne zaščitne opreme se lahko osebe poškodujejo. Med postopkom stiskanja nosite zaščitno čelado, zaščitna očala in zaščitno obutev.

Pojasnilo simbolov

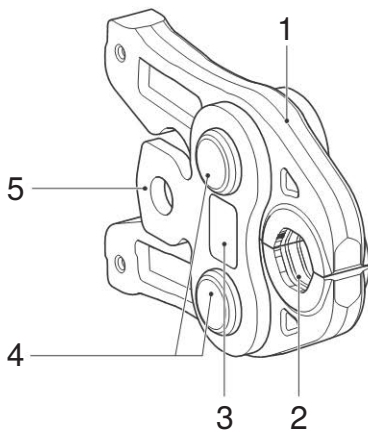
Simboli v navodilih

Simbol	Pomen
	PREVIDNO Označuje nevarnost, ki lahko povzroči telesne poškodbe, če je ne preprečite.
	POZOR Označuje nevarnost, ki lahko povzroči materialno škodo, če je ne preprečite.
	Opozarja na dodatno informacijo.
	Opozarja, da je treba izvesti vizualno kontrolo.
	Opozarja na pravilno uporabo.
	Oznaka o skladnosti: Opozarja na uporabo skladnih naprav za stiskanje.
	

Simboli na izdelku

Simbol	Pomen
	Pred zagonom in uporabo stiskalnega nastavka Geberit preberite priložena varnostna navodila in navodila za uporabo.
1	Oznaka o skladnosti: Opozarja na uporabo skladnih naprav za stiskanje.
2	

Zgradba stiskalne čeljusti Geberit Mapress



- 1 Ročica čeljusti
- 2 Stiskalna kontura
- 3 Oznaka o skladnosti
- 4 Zgiba čeljusti
- 5 Prirobnice

Upravljanje

Vstavljanje stiskalne čeljusti Geberit Mapress v napravo za stiskanje



PREVIDNO

Nevarnost poškodb zaradi padca nezavarovanih stiskalnih nastavkov Geberit

- ▶ Pri vstavljanju stiskalnih nastavkov Geberit (stiskalna čeljust, vmesna čeljust) v sprejemni nastavek orodja, napravo za stiskanje držite v pokončnem položaju.

POZOR

Nevarnost poškodb naprave zaradi nepravilne uporabe

- ▶ Uporabljajte samo stiskalne nastavke Geberit (stiskalne čeljusti, objemke za stiskanje, vmesne čeljusti), na katerih je enaka oznaka o skladnosti kot na napravi za stiskanje.
-
- ▶ Stiskalno čeljust Geberit v napravo za stiskanje vstavite v skladu z opisanimi navodili. → Glejte navodila za uporabo posamezne naprave za stiskanje.

Stiskanje s stiskalno čeljustjo Geberit Mapress



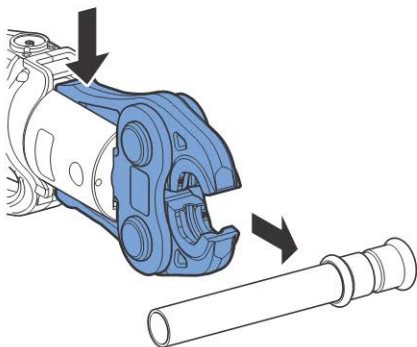
PREVIDNO

Nevarnost za nastanek ureznin zaradi ostrega roba stiskalnega fittinga Geberit

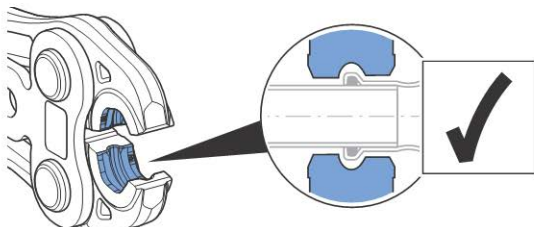
Poškodbo stiskalnih čeljusti Geberit lahko povzročijo ostri robovi na stiskalnem fittingu Geberit.

- ▶ Uporabljajte samo tehnično brezhibne in ustrezno vzdrževane stiskalne čeljusti. → Glejte poglavje »Izogibanje nevarnosti zaradi poškodovanih stiskalnih nastavkov Geberit«, stran 102.
- ▶ Po postopku stiskanja preverite, ali ima stiskalni fitting ostre robove in po potrebi zamenjajte stiskalno čeljust.

- 1** Za odpiranje stiskalne čeljusti Geberit konca obeh ročic čeljusti stisnite skupaj. Odprto stiskalno čeljust namestite na prstan stiskalnega fittinga Geberit.



- 2** Prepričajte se, da je stiskalna čeljust Geberit ustrezno nameščena na prstan stiskalnega fitinga Geberit.



-
- 3** Sprostite konca obeh ročic čeljusti.
-



PREVIDNO

Nevarnost zmečkanin

- ▶ Rok ne zadržujte v bližini stiskalne čeljusti Geberit.
-

POZOR

Poškodba stiskalne čeljusti Geberit zaradi nepravilnega stiskanja

Neppravilno stiskanje lahko poškoduje stiskalno čeljust Geberit.

- ▶ Poškodovano stiskalno čeljust zamenjajte in izločite.
-

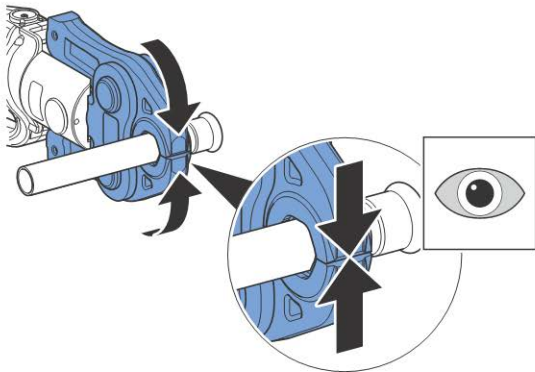
POZOR

Netesna povezava zaradi nepravilnega stiskanja

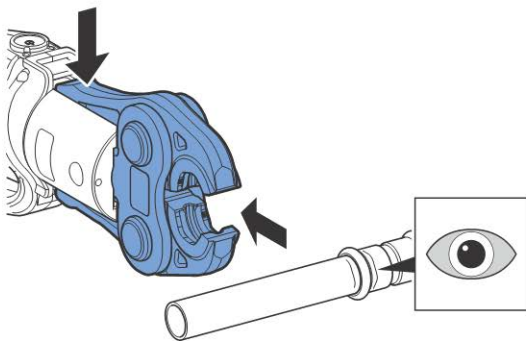
- ▶ Stiskalno čeljust Geberit, ki ni povsem zaprta, naj skupaj z napravo za stiskanje preveri pooblaščen servis.
 - ▶ Nepravilno stisnjeni spoj zamenjajte. Spoja ne smete naknadno stisniti.
-

- 4** Stisnite stikalni fitting Geberit. → Glejte navodila za uporabo posamezne naprave za stiskanje.

- 5** Po postopku stiskanja preverite, ali je stiskalna čeljust Geberit povsem zaprta.



- 6** Konca ročic čeljusti stisnite skupaj in stiskalno čeljust Geberit snemite s stiskalnega fittinga Geberit. Preverite stiskalno konturo.





Če spoj ni povsem stisnjen, na primer ob prekinitvi toka, ga je treba naknadno stisniti. Pri tem stiskalne čeljusti Geberit ne smete sneti ali zasukati. Naknadno stiskanje se izvede na enak način kot običajno stiskanje. Pri naknadnem stiskanju lahko orodje za stiskanje glede na predhodno stiskanje opravi nekoliko večji prosti hod.

Vzdrževanje

Pravila za vzdrževanje stiskalnih čeljusti Geberit

Predloženih stiskalnih čeljusti Geberit skorajda ni treba vzdrževati in jih pooblaščenemu servisu pri namenski uporabi ni treba preverjati. Stiskalne čeljusti je treba kljub temu vzdrževati. Stiskalne čeljusti, ki niso strokovno vzdrževane oziroma sploh niso vzdrževane, lahko povzročijo nesreče, ki se končajo s poškodbami.

Obvezno upoštevajte vzdrževalne intervale in vzdrževalna dela, opisana v nadaljevanju:

Interval vzdrževanja	Vzdrževalno delo
Redno, pred uporabo, pred začetkom delovnega dne	<ul style="list-style-type: none"> ▶ Preverite, ali ima stiskalna čeljust Geberit zunanje pomanjkljivosti, kot so poškodbe, razpoke v materialu, rja in drugi znaki obrabe. Če odkrijete pomanjkljivosti, zamenjajte stiskalno čeljust. ▶ S stiskalne konture odstranite obloge. ▶ Stiskalno konturo popršite z razpršilom BRUNOX® Turbo-Spray® in očistite s krpo. ▶ Preverite gibljivost ročic čeljusti. Ročico čeljusti po potrebi premaknite večkrat, da se gibljivost znova vzpostavi.
Redno, vsakih 6 mesecev	<ul style="list-style-type: none"> ▶ S testom Geberit PowerTest preverite, ali je stiskalna čeljust Geberit povsem zaprta in ali je stiskalna sila zadostna. Če pri preverjanju odkrijete pomanjkljivosti, stiskalno čeljust, napravo za stiskanje in test PowerTest pošljite pooblaščenemu servisu.

Pooblašчени servisi

Za naslove pooblaščenih servisov se obrnite na prodajna podjetja Geberit ali jih poiščite na spletnem mestu www.geberit.com.

Odstranjevanje

Odstranjevanje stiskalnih nastavkov Geberit

Stiskalni nastavki Geberit so izdelani iz jekla. Zato dotrajani stiskalni nastavki (stiskalne čeljusti, vmesne čeljusti, objemke za stiskanje) ne spadajo med ostale odpadke. Stiskalne nastavke vrnite podjetju Geberit, ki jih bo strokovno odstranilo, ali pa jih odnesite na lokalno sprejemno mesto za odpadne kovine.

Skladnost

Izjava o skladnosti za stiskalne nastavke Geberit

Stiskalni nastavki Geberit (stiskalne čeljusti, objemke za stiskanje, vmesne čeljusti) so del sistema in nimajo lastne izjave o skladnosti. Ustrezne izjave o skladnosti so priložene napravam za stiskanje.

Pooblaščenec za dokumentacijo



Werner Trefzer, Technical Documentation, Geberit International AG, CH-8645 Jona, Švica

Temeljne sigurnosne napomene

Namjenska uporaba

Čeljusti za stiskanje Geberit Mapress služe isključivo za stiskanje sistemskih cijevi i fittinga za stiskanje Geberit Mapress.

Geberit preporučuje uporabu čeljusti za stiskanje Geberit Mapress samo u sljedećim uređajima za stiskanje:

- Uređaji za stiskanje Geberit koji su označeni istom oznakom kompatibilnosti  ili  kojom su označene čeljusti za stiskanje Geberit Mapress.
- Uređaji za stiskanje drugih proizvođača koje je Geberit odobrio za obradu sistemskih cijevi i fittinga za stiskanje Geberit Mapress. → Vidi i Tehničke informacije „Kompatibilni uređaji za stiskanje za sustave stiskanja Geberit Mepla, Geberit Mapress i Geberit Volex“.

Geberit nije ispitao pogodnost drugih uređaja za stiskanje za čeljust za stiskanje Geberit Mapress. Uporaba uređaja za stiskanje s prevelikom snagom stiskanja može znatno skratiti vijek trajanja čeljusti za stiskanje.

Upotrebljavajte samo čeljusti za stiskanje Geberit Mapress koje odgovaraju promjeru fittinga za stiskanje koji treba obraditi Geberit Mapress.

Čeljust za stiskanje Geberit Mapress smiju upotrebljavati samo tehnički stručnjaci za instalacije cjevovoda.

Nenamjenska uporaba

Čeljust za stiskanje Geberit Mapress namijenjena je isključivo za uporabu u skladu s ovim uputama za korištenje. Drukčije se uporabe smatraju nenamjenskim i mogu uzrokovati ozljede.

Kvalifikacija korisnika

Bez prikladne izobrazbe korisnici ne mogu prepoznati ili ne mogu dobro procijeniti opasnosti koje proizlaze iz procesa stiskanja. Stoga mogu ozlijediti sebe ili druge osobe.

- Korisnici moraju biti upoznati s lokalnim sigurnosnim propisima i primjenjivati ih.
- Korisnici koji prvi put rade s čeljusti za stiskanje Geberit moraju dobiti objašnjenje o sigurnom rukovanju od stručne osobe ili sudjelovati u stručnom tečaju.

Pridržavanje napomena i uputa

Propusti u pridržavanju sigurnosnih napomena i uputa mogu prouzročiti ozljede.

- Prije puštanja u pogon treba pročitati sve sigurnosne napomene i upute čeljusti za stiskanje Geberit te ih se pridržavati.
- Pročitajte sigurnosne napomene upotrijebljenih potrošnih sredstava te ih se pridržavajte.
- Sve sigurnosne napomene i upute sačuvajte za buduću uporabu.

Izbjegavanje opasnosti zbog neispravnih nastavaka za stiskanje Geberit

Nastavci za stiskanje Geberit (čeljusti za stiskanje, obujmice za stiskanje, adapteri) izloženi su velikim silama tijekom stiskanja te se troše. Uporaba istrošenih ili oštećenih nastavaka za stiskanje može uzrokovati ozljede.

- Nastavke za stiskanje upotrebljavajte samo u tehnički besprijekornom stanju.
- Redovito održavajte nastavke za stiskanje.
→ Vidi pravila za održavanje čeljusti za stiskanje Geberit.
- Nastavke za stiskanje čuvajte samo u suhim prostorijama.

- Nastavke za stiskanje transportirajte u transportnom kovčegu, zaštićene od udaraca.
- Prije svake primjene redovito provjerite imaju li nastavci za stiskanje nedostatke i jesu li oštećeni. Osobito provjerite ima li napuklina materijala na kontaktnoj površini i na prirubnicama.
- U slučaju napuklina materijala odmah uklonite nastavak za stiskanje, označite ga neispravnim i nemojte više upotrebljavati.

Prevenција oštećenja čeljusti za stiskanje Geberit zbog pogrešnog stiskanja

Čeljusti za stiskanje Geberit mogu se oštetiti zbog pogrešnog stiskanja ili uporabe, kao što je primjerice stiskanje sa stranim tijelima.







- Čeljust za stiskanje ne nakriviti na fitting za stiskanje.
- Ako sumnjate na oštećenje čeljusti za stiskanje (npr. kod oštih bridova na fittingu za stiskanje nakon procesa stiskanja), zamijenite je.

Uporaba osobne zaštitne opreme


Osobe se mogu ozlijediti bez prikladne zaštitne opreme. Tijekom postupka stiskanja nosite zaštitnu kacigu, zaštitne naočale i zaštitne cipele.

Objašnjenje simbola

Simboli u uputama

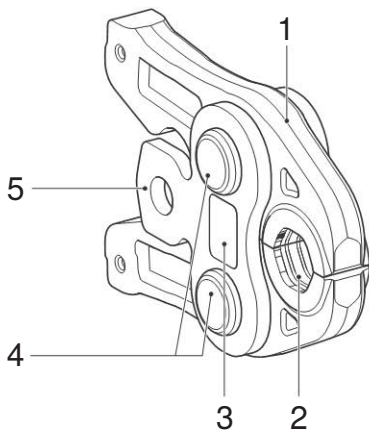
Simbol	Značenje
	OPREZ Označava opasnost koja može uzrokovati ozljede ako se ne izbjegne.
	POZOR Označava opasnost koja može uzrokovati materijalnu štetu ako se ne izbjegne.
	Upućuje na dodatnu informaciju.
	Upućuje na potrebu provođenja vizualne kontrole.
	Upućuje na ispravnu primjenu.
	Oznaka kompatibilnosti: Ukazuje na uporabu kompatibilnih uređaja za stiskanje.
	

Simboli na proizvodu

Simbol	Značenje
	Prije puštanja uređaja u pogon i uporabe pročitajte sigurnosne napomene i upute nastavka za stiskanje Geberit.
1	Oznaka kompatibilnosti: Ukazuje na uporabu kompatibilnih uređaja za stiskanje.
2	

Opis proizvoda

Struktura čeljusti za stiskanje Geberit Mapress



- 1 Poluga čeljusti
- 2 Kontaktna površina
- 3 Oznaka kompatibilnosti
- 4 Zglobovi čeljusti
- 5 Prirubnice

Upotreba

Umetanje čeljusti za stiskanje Geberit Mapress u uređaj za stiskanje



OPREZ

Opasnost od ozljeda uslijed pada neosiguranih nastavaka za stiskanje Geberit

- ▶ Pri umetanju nastavaka za stiskanje (čeljusti za stiskanje, adaptera) Geberit u prihvat alata uređaj za stiskanje držite uspravno.

POZOR

Oštećenje uređaja zbog pogrešne uporabe

- ▶ Upotrebljavajte samo nastavke za stiskanje (čeljusti za stiskanje, adaptere) Geberit koji imaju istu oznaku kompatibilnosti kao i uređaj za stiskanje.

-
- ▶ Čeljust za stiskanje Geberit umetnite u uređaj za stiskanje kako je opisano. → Vidi pogonske upute dotičnog uređaja za stiskanje.

Stiskanje čeljustima za stiskanje Geberit Mapress



OPREZ

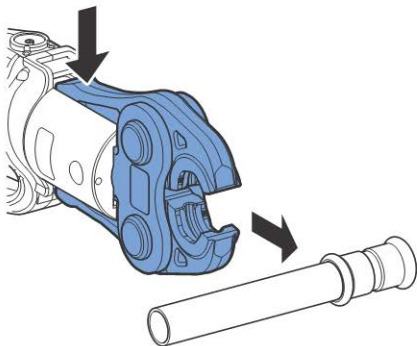
Opasnost od porezotina na oštrim bridovima fittinga za stiskanje Geberit

Neispravne čeljusti za stiskanje Geberit mogu uzrokovati oštre bridove na fittingu za stiskanje Geberit.

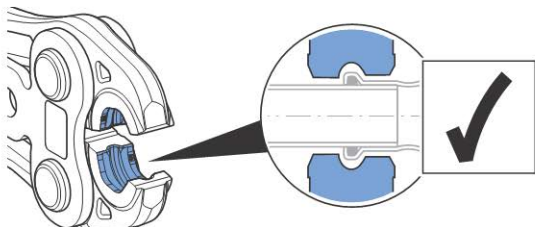
- ▶ Upotrebljavajte samo tehnički besprijekorne i održavane čeljusti za stiskanje. → Vidi poglavlje „Izbjegavanje opasnosti zbog neispravnih nastavaka za stiskanje Geberit”, stranica 117.
- ▶ Nakon procesa stiskanja provjerite ima li na fittingu za stiskanje oštih bridova te po potrebi zamijenite čeljust za stiskanje.

1

Za otvaranje čeljusti za stiskanje Geberit stisnite krajeve poluge čeljusti. Otvorenu čeljust za stiskanje postavite na ojačanje fittinga kod fittinga za stiskanje Geberit.



- 2** Pobrinite se da je čeljust za stiskanje Geberit ispravno postavljena na ojačanje fittinga kod fittinga za stiskanje Geberit.



-
- 3** Pustite oba kraja poluge čeljusti.
-



OPREZ

Opasnost od prignječenja

- ▶ Šake držite podalje od čeljusti za stiskanje Geberit.
-

POZOR

Oštećenje čeljusti za stiskanje Geberit uslijed pogrešna stiskanja

Čeljust za stiskanje Geberit može se oštetiti pogrešnim stiskanjem.

- ▶ Oštećene nastavke za stiskanje zamijenite i izdvojite.
-

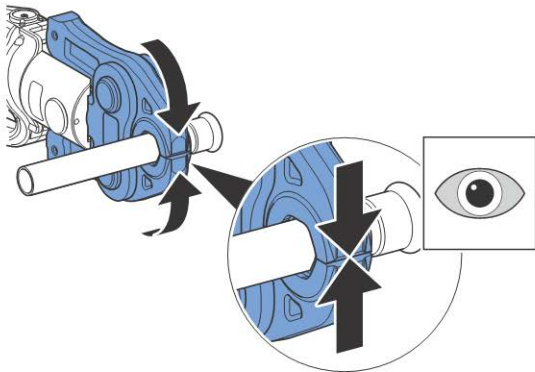
POZOR

Propusnost spoja u slučaju pogrešnog stiskanja

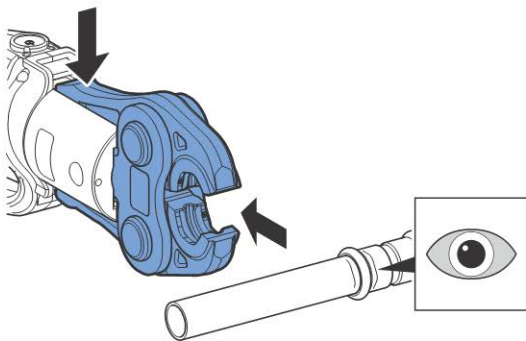
- ▶ Nepotpuno zatvorenu čeljust za stiskanje Geberit zajedno s uređajem za stiskanje dajte provjeriti u ovlaštenoj specijaliziranoj servisnoj radionici.
 - ▶ Zamijenite pogrešno stisnuti spoj. Ne smije se naknadno stiskati.
-

- 4** Stisnite fitting za stiskanje Geberit. → Vidi pogonske upute dotičnog uređaja za stiskanje.
-

- 5** Nakon procesa stiskanja provjerite je li čeljust za stiskanje Geberit potpuno zatvorena.



- 6** Stisnite krajeve poluge čeljusti pa čeljust za stiskanje Geberit otpustite s fittinga za stiskanje Geberit. Provjerite kontaktnu površinu.





Ako neki stisnuti spoj nije potpuno stisnut, na primjer kod prekida struje, treba ga dodatno stiskati. Pritom se čeljust za stiskanje ili bujmica za stiskanje Geberit ne smije skinuti niti zakrenuti. Dodatno stiskanje provodi se kao normalno stiskanje. Kod dodatnog stiskanja može doći do velikog praznog hoda alata za stiskanje, ovisno o tome koliko je bilo prethodnog stiskanja.

Održavanje

Pravila za održavanje čeljusti za stiskanje Geberit

Ove čeljusti za stiskanje Geberit zahtijevaju malo održavanja i u slučaju namjenske uporabe ne zahtijevaju provjeru ovlaštenih specijaliziranih servisnih radionica. Unatoč tome valja održavati čeljusti za stiskanje. Čeljusti za stiskanje, koje nisu održavane ili nisu stručno održavane, mogu uzrokovati nezgode s ozljedama. Obvezno se pridržavajte intervala održavanja i radova održavanja opisanih u nastavku:

Interval održavanja	Rad održavanja
Redovito, prije primjene, na početku radnog dana	<ul style="list-style-type: none"> ▶ Provjerite ima li čeljust za stiskanje Geberit vanjskih nedostataka kao što su oštećenja, pukotine u materijalu i druge pojave istrošenosti. Ako postoje nedostaci, zamijenite čeljust za stiskanje. ▶ Uklonite nakupine u kontaktnoj površini. ▶ Kontaktnu površinu poprskajte sredstvom BRUNOX® Turbo-Spray® i očistite krpom. ▶ Provjerite pokretljivost poluge čeljusti. Ako je potrebno, više puta aktivirajte polugu čeljusti sve dok ponovno ne postignete lakoću hoda.

Interval održavanja	Rad održavanja
Redovito, svakih 6 mjeseci	<ul style="list-style-type: none"> ▶ Na čeljusti za stiskanje Geberit pomoću Geberit PowerTest provjerite je li potpuno zatvorena te je li snaga stiskanja dovoljna. Ako su pri provjeri prisutni nedostaci, čeljust za stiskanje, uređaj za stiskanje i PowerTest odnesite u ovlaštenu specijaliziranu servisnu radionicu.

Ovlaštene servisne radionice

Adrese ovlaštenih servisnih radionica možete zatražiti od prodajnih kompanija tvrtke Geberit ili ih možete preuzeti sa stranice www.geberit.com.

Zbrinjavanje

Zbrinjavanje nastavaka za stiskanje Geberit

Nastavci za stiskanje Geberit izrađeni su od čelika. Stoga istrošeni nastavci za stiskanje (čeljusti za stiskanje, adapteri, objemice za stiskanje) nisu dio kućnog otpada. Radi propisnog zbrinjavanja valja ih odnijeti izravno proizvođaču Geberit ili u lokalno sakupljalište starog metala.

Sukladnost

Izjava o sukladnosti za nastavke za stiskanje Geberit

Nastavci za stiskanje (čeljusti za stiskanje, objemice za stiskanje, adapteri) Geberit dio su sustava i nemaju vlastitu izjavu o sukladnosti. Odgovarajuće izjave o sukladnosti priložene su uređajima za stiskanje.

Ovlaštenik za dokumentaciju



Werner Trefzer, Technical Documentation, Geberit International AG,
CH-8645 Jona, Švicarska

Osnovna bezbednosna uputstva

Namenska upotreba

Geberit Mapress čeljusti za stiskanje služe isključivo za stiskanje Geberit Mapress sistemskih cevi i spojnih elemenata za stiskanje.

Geberit preporučuje upotrebu Geberit Mapress čeljusti za stiskanje samo sa sledećim uređajima za stiskanje:

- U Geberit uređajima za stiskanje, koji su označeni istom oznakom kompatibilnosti  ili  su označeni kao Geberit Mapress čeljusti za stiskanje.
- U uređajima za stiskanje drugih proizvođača, koje je Geberit odobrio za obradu Geberit Mapress sistemskih cevi i spojnih elemenata za stiskanje. → Pogledajte i tehničke informacije „Kompatibilni uređaji za stiskanje za sisteme sa stiskanjem Geberit Mepla, Geberit Mapress i Geberit Volex“.

Geberit nije proverio pogodnost drugih alata za stiskanje za Geberit Mapress čeljusti za stiskanje. Korišćenje uređaja za stiskanje sa prevelikom snagom stiskanja može znatno skratiti vek trajanja čeljusti za stiskanje.

Koristiti samo Geberit Mapress čeljusti za stiskanje koje odgovaraju prečniku Geberit Mapress spojnih elemenata za stiskanje koji se obrađuju.

Geberit Mapress čeljusti za stiskanje smeju da koriste samo tehnički stručnjaci za cevovodne instalacije.

Nenamenska upotreba

Geberit Mapress čeljusti za stiskanje su predviđene za upotrebu isključivo u skladu sa ovim uputstvom za upotrebu. Drugačije primene se smatraju nenamenskim i mogu da dovedu do povreda.

Kvalifikacija korisnika

Korisnici ne mogu bez odgovarajućeg stručnog obrazovanja prepoznati odnosno pravilno proceniti opasnosti koje nosi proces stiskanja. Na taj način mogu da nanesu povrede sebi ili drugim licima.

- Korisnici moraju da budu upoznati sa specifičnim državnim bezbednosnim propisima i iste primenjivati.

- Stručno lice mora da objasni korisnicima, koji po prvi put rade sa Geberit čeljustima za stiskanje, bezbedan način rukovanja ili korisnik treba da učestvuje na stručnom seminaru.

Poštovanje napomena i smernica

Nepoštovanje bezbedonosnih uputstava i instrukcija može da dovede do povreda.

- Pre puštanja u rad uređaja za stiskanje i Geberit čeljusti za stiskanje, pročitati sva bezbednosna uputstva i instrukcije i uvažiti ih.
- Pročitati i uvažiti bezbednosna uputstva korišćenih potrošnih sredstava.
- Sačuvajte sve bezbednosne napomene i uputstva za buduću upotrebu.

Izbegavanje opasnosti usled neispravnih Geberit dodataka za stiskanje

Geberit dodaci za stiskanje (čeljusti za stiskanje, obujmice za stiskanje, međučeljusti) su u procesu stiskanja izloženi velikim silama, pri čemu dolazi do habanja. Upotreba pohabanih ili oštećenih dodataka za stiskanje može da dovede do povreda.

- Dodatke za stiskanje koristiti samo ako su u tehnički besprekornom stanju.

- Dodatke za stiskanje redovno održavati.
→ Pravila za održavanje Geberit čeljusti za stiskanje.
- Dodatke za stiskanje čuvati samo u suvim prostorijama.
- Dodatke za stiskanje transportovati u koferu za transport, zaštićeno od udara.
- Pre i nakon svake upotrebe proveriti da li na dodacima za stiskanje ima nedostataka i oštećenja. Posebno proveriti naprsline na materijalu u konturi presovanja i na prirubnicama.
- U slučaju naprslina na materijalu, dodatke za stiskanje odmah zameniti, označiti kao defektne i više ne koristiti.

Izbegavanje oštećenja Geberit čeljusti za stiskanje pogrešnim stiskanjem

Geberit dodaci za stiskanje mogu da se oštete pogrešnim stiskanjem ili upotrebom, kao na primer stiskanje stranih tela.

- Ne kriviti ivice čeljusti za stiskanje na spojnom elementu za stiskanje.





- U slučaju da sumnjate na oštećenje čeljusti za stiskanje (na primer kod oštrih ivica na spojnom elementu za stiskanje nakon procesa stiskanja), odmah ih zamenite.

Obavezna upotreba lične zaštitne opreme

Bez odgovarajuće zaštitne opreme osobe mogu zadobiti povrede. Tokom postupka stiskanja nositi zaštitni šlem, zaštitne naočare i sigurnosnu obuću.


Objašnjenje simbola

Simboli u uputstvu

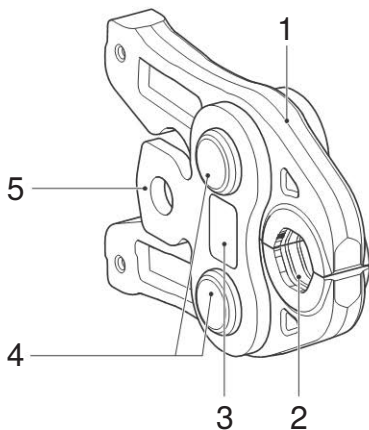
Simbol	Značenje
	OPREZ Označava opasnost koja, ako se ne spreči, može da dovede do povreda.
	PAŽNJA Označava opasnost, koja, ako se ne spreči, može da dovede do oštećenja materijala.
	Ukazuje na dodatnu informaciju.
	Ukazuje na to da je potrebno izvršiti vizuelnu kontrolu.
	Ukazuje na pravilnu primenu.

Simbol	Značenje
1	Oznaka kompatibilnosti: Ukazuje na uporabo kompatibilnih uređaja za stiskanje.
2	

Simboli na proizvodu

Simbol	Značenje
	Pročitati bezbednosne napomene i smernice pre puštanja Geberit dodatka za stiskanje u rad i pre njegove upotrebe.
1	Oznaka kompatibilnosti: Ukazuje na uporabu kompatibilnih uređaja za stiskanje.
2	

Struktura Geberit Mapress čeljusti za stiskanje



- 1 Ručica čeljusti
- 2 Kontura presovanja
- 3 Oznaka kompatibilnosti
- 4 Spojevi čeljusti za stiskanje
- 5 Prirubnice

Rukovanje

Postavljanje Geberit Mapress čeljusti za stiskanje u uređaj za stiskanje



OPREZ

Opasnost od povreda usled padanja neobezbeđenih Geberit dodataka za stiskanje

- ▶ Kod postavljanja Geberit dodataka za stiskanje (čeljusti za stiskanje, međučeljusti) u prihvatnik alata, uređaj za stiskanje držati uspravno.

PAŽNJA

Oštećenje uređaja usled pogrešne upotrebe

- ▶ Koristiti isključivo Geberit dodatke za stiskanje (čeljusti za stiskanje, obujmice za stiskanje, međučeljusti) koje imaju istu oznaku kompatibilnosti kao i uređaj za stiskanje.

-
- ▶ Postaviti Geberit čeljusti za stiskanje kao što je opisano u uređaj za stiskanje. → Pogledajte uputstvo za upotrebu odgovarajućeg uređaja za stiskanje.

Stiskanje pomoću Geberit Mapress čeljusti za stiskanje



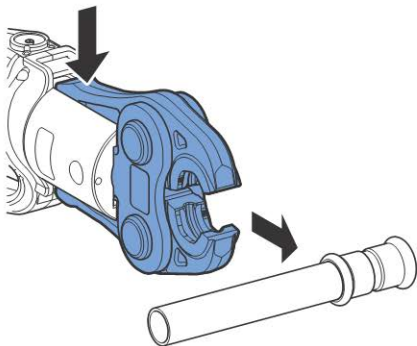
OPREZ

Opasnost od posekotina zbog oštarih ivica na Geberit spojnom elementu za stiskanje

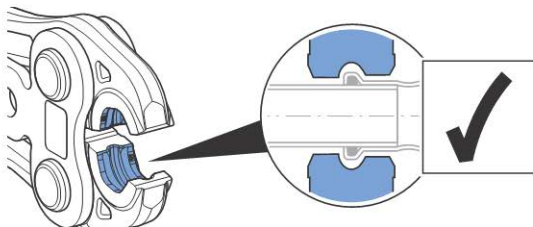
Neispravne Geberit čeljusti za stiskanje mogu da prouzrokuju oštre ivice na Geberit spojnom elementu za stiskanje.

- ▶ Koristiti isključivo čeljusti za stiskanje koje se održavaju u besprekornom tehničkom stanju.
→ Pogledajte poglavlje „Izbegavanje opasnosti usled neispravnih Geberit dodataka za stiskanje”, strana 133.
- ▶ Proveriti da li na spojnom elementu za stiskanje postoje oštre ivice nakon procesa stiskanja i, po potrebi, zameniti čeljusti za stiskanje.

- 1** Za otvaranje Geberit čeljusti za stiskanje, pritisnuti krajeve ručice čeljusti. Otvorene čeljusti za stiskanje postaviti na vodeći obruč Geberit spojnog elementa za stiskanje.



- 2** Obezbediti da Geberit čeljusti za stiskanje budu pravilno postavljene na vodeći obruč Geberit spojnog elementa za stiskanje.



-
- 3** Pustiti oba kraja ručica čeljusti.
-



OPREZ

Opasnost od prignječenja

- ▶ Držati ruke dalje od Geberit čeljusti za stiskanje.
-

PAŽNJA

Oštećenje Geberit čeljusti za stiskanje usled pogrešnog stiskanja

Usled pogrešnog stiskanja, Geberit čeljusti za stiskanje mogu da se oštete.

- ▶ Oštećene čeljusti za stiskanje zameniti i izdvojiti.
-

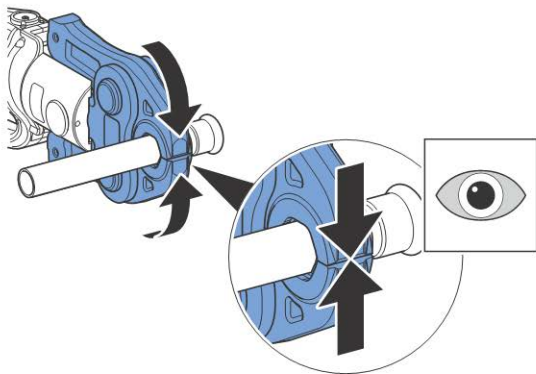
PAŽNJA

Loše zaptiven spoj zbog pogrešnog stiskanja

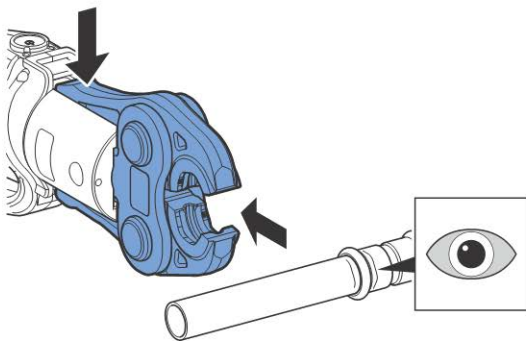
- ▶ Geberit čeljusti za stiskanje koje nisu u potpunosti zatvorene, zajedno sa uređajem za stiskanje, proveriti na oštećenja u ovlašćenoj stručnoj radionici.
 - ▶ Zameniti pogrešno stisnuti spoj. On ne sme da bude korektivno stisnut.
-

- 4** Stisnuti Geberit spojni element za stiskanje. → Pogledajte uputstvo za upotrebu odgovarajućeg uređaja za stiskanje.

- 5** Nakon procesa stiskanja, proveriti da li su Geberit čeljusti za stiskanje potpuno zatvorene.



- 6** Stisnuti krajeve ručica čeljusti i otpustiti Geberit čeljusti za stiskanje iz Geberit spojnog elementa za stiskanje. Proveriti konturu presovanja.





Ako stisnuti spoj nije u potpunosti stisnut, na primer u slučaju prekida dotoka struje, potrebno je izvršiti korektivno stiskanje. Pri tom, Geberit čeljusti za stiskanje ili obujmica za stiskanje ne smeju da se skidaju ili pogrešno ugrade. Korektivno stiskanje se vrši kao uobičajeno stiskanje. U zavisnosti od prethodnog stiskanja, alat za stiskanje može da pređe veliki prazan hod prilikom korektivnog stiskanja.

Održavanje

Pravila za održavanje Geberit čeljusti za stiskanje

Predočene Geberit čeljusti za stiskanje zahtevaju nizak stepen održavanja i, u slučaju namenske upotrebe, nije im potrebna provera od strane ovlašćene stručne radionice. Ipak, čeljusti za stiskanje moraju da se održavaju. Čeljusti za stiskanje koje nisu uopšte ili su nestručno održavane mogu da izazovu nezgode sa povredama.

Obavezno poštovati opisane intervale održavanja i radove na održavanju u nastavku:

Servisni interval	Radovi na održavanju
Redovno, pre upotrebe, na početku radnog dana	<ul style="list-style-type: none"> ▶ Proveriti da li na Geberit čeljustima za stiskanje postoje vidljivi nedostaci, kao što su oštećenja, naprsline materijala, zardala mesta i ostale naznake istrošenosti. Ako postoje nedostaci, čeljusti za stiskanje zameniti. ▶ Ukloniti naslage iz kontura presovanja. ▶ Konturu presovanja naprskati sa BRUNOX® Turbo-Spray® i očistiti krpom. ▶ Proveriti lakoću kretanja ručice čeljusti. Ako je potrebno, ručice čeljusti aktivirati više puta sve dok se ponovo ne uspostavi lakoća kretanja.
Redovno, svakih 6 meseci	<ul style="list-style-type: none"> ▶ Proveriti pomoću Geberit PowerTest da li se Geberit čeljusti za stiskanje u potpunosti zatvaraju i da li imaju dovoljnu snagu stiskanja. Ako se prilikom provere ustanove nedostaci, čeljusti za stiskanje, uređaj za stiskanje i PowerTest odneti u ovlašćenu stručnu radionicu.

Ovlašćene stručne radionice

Adrese ovlašćenih stručnih radionica možete potražiti kod prodajnih firmi kompanije Geberit ili na stranici www.geberit.com.

Odlaganje

Odlaganje Geberit dodataka za stiskanje

Geberit dodaci za stiskanje su izrađeni od čelika. Iz tog razloga istrošeni dodaci za stiskanje (čeljusti za stiskanje, međučeljusti, obujmice za stiskanje) se ne odlažu u ne-reciklirajući otpad. Za stručno odlaganje oni se moraju dostaviti direktno u Geberit ili oduzeti na lokalna prihvatna mesta za stari metal.

Usaglašenost

Deklaracija o usaglašenosti za Geberit dodatke za stiskanje

Geberit dodaci za stiskanje (čeljusti za stiskanje, obujmice za stiskanje, međučeljusti) su deo sistema i nemaju sopstvenu deklaraciju o usaglašenosti. Odgovarajuće deklaracije o usaglašenosti su priložene uz uređaje za stiskanje.

Nadležni za dokumentaciju

Werner Trefzer, Technical Documentation, Geberit International AG,
CH-8645 Jona, Švajcarska

Peamised ohutusjuhised

Eesmärgipärane kasutamine

Ettevõtte Geberit Mapress pressimislõuad on mõeldud peamiselt ettevõtte Geberit Mapress süsteemitorude ja pressimisliitmike pressimiseks. Geberit soovib kasutada Geberit Mapress pressimislõugu ainult järgmistes pressimisseadmetes:

- Geberit pressimisseadmed, millel on sama ühilduvustähistus **1** või **2** mis on tähistatud kui ettevõtte Geberit Mapress pressimislõuad.
- Teiste tootjate pressimisseadmed, mida ettevõtte Geberit on lubanud Geberit Mapress süsteemitorude ja pressimisliitmikutega kasutada. → Vt ka Tehnilist teavet „Pressimissüsteemidega Geberit Mepla, Geberit Mapress ja Geberit Volex ühilduvad pressimisseadmed“.

Geberit ei ole muude pressimislõugade kasutamiskõlblikkust koos Geberit Mapress pressimissüsteemidega kontrollinud. Pressimisseadmete kasutamine liiga suure pressimisjõuga võib pressimislõugade tööiga märkimisväärselt vähendada.

Kasutage ainult selliseid Geberit Mapress pressimislõugu, mille läbimõõt vastab Geberit Mapress pressliitmiku läbimõõdule.

Geberit Mapress pressimislõugu tohib kasutada vaid spetsialist torusüsteemide paigaldamiseks.

Mitte-eesmärgipärane rakendus

Geberit Mapress pressimislõugu on lubatud kasutada üksnes kooskõlas käesoleva kasutusjuhendiga. Muul viisil kasutamist loetakse mitte-eesmärgipäraseks ja see võib põhjustada vigastusi.

Kasutaja kvalifikatsioon

Asjakohase väljaõppeta kasutaja ei oska pressimisest tulenevaid ohtusid ära tunda või õigesti hinnata. Seetõttu võib ta ennast või teisi vigastada.

- Kasutaja peab teadma asjaomasel riigis kehtivaid ohutuseeskirju ja neid järgima.
- Esimest korda Geberit pressimislõugade töötav kasutaja peab laskma spetsialistil selle ohutut käsitlemist selgitada või osalema spetsiaalsel koolitusel.

Juhiste ja juhendite järgimine

Ohutusjuhiste ja juhendite eiramine võib põhjustada vigastusi.

- Kasutusele võtmisel tuleb lugeda ja järgida kõiki pressimisseadmete ja Geberit pressimislõugade ohutusjuhiseid ja juhendeid.
- Lugege ja järgige kasutatavate kulumaterjalide ohutusjuhiseid.
- Hoidke kõik ohutusjuhised ja juhendid edaspidiseks kasutamiseks alles.

Defektsete pressimistarvikute Geberit kasutamisest tekkiva ohu vältimine

Pressimise ajal avaldub ettevõtte Geberit pressimistarvikutele (pressimislõuad, pressimisvõrud, vahelõuad) suur surve ja need kuluvad. Kulunud või kahjustunud pressimistarvikute kasutamine võib põhjustada vigastusi.

- Kasutage vaid tehniliselt laitmatus korras pressimistarvikuid.
- Hooldage pressimistarvikuid korrapäraselt. → Vt pressimislõugade Geberit hooldusreegleid.
- Hoidke pressimistarvikuid kuivas ruumis.

- Transportige pressimistarvikuid tööriistakohvril löökide eest kaitstult.
- Kontrollige pressimistarvikuid puuduste või kahjustuste tuvastamiseks korrapäraselt enne ja pärast iga kasutamist. Kontrollige eelkõige, et presskontuurile ja äärikutele ei oleks tekkinud materjalimõrasid.
- Praakige mõradega pressimistarvikud kohe välja, tähistage nad defektsena ja ärge neid enam kasutada.

Vale pressimisvõtte tõttu pressimislõugade Geberit kahjustamine

Vale pressimisvõtte või väärkasutamine, nt võõrkehade kaasamine, võib Geberit pressimislõugu kahjustada.





- Pressimislõugu ei tohi pressimisliitmikule viltu asetada.
- Pressimislõugade kahjustumise kahtluse korral (nt pressimisliitmiku teravate servade puhul pärast pressimistoimingut) vahetage need välja.

Isikukaitsevahendite kasutamine


Seadme kasutamine ilma asjakohaste kaitsevahenditeta võib põhjustada kasutajale vigastusi. Kandke pressimistoimingu ajal kaitsekiivrit, -prille ja jalatseid.

Sümbolite seletus

Juhendis esinevad sümbolid

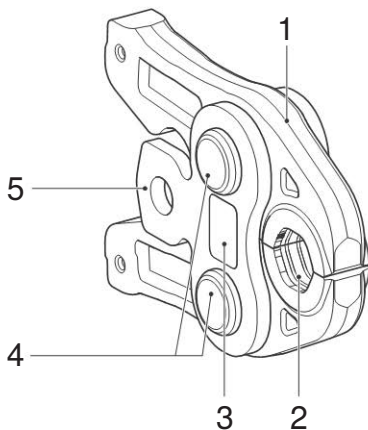
Sümbol	Tähendus
	ETTEVAATUST Tähistab ohtu, mis võib põhjustada vigastusi, kui seda ei väldita.
	TÄHELEPANU Tähistab ohtu, mis võib põhjustada varakahju, kui seda ei väldita.
	Juhib tähelepanu täiendavale informatsioonile.
	Juhib tähelepanu sellele, et tuleb teha visuaalne kontroll.
	Juhib tähelepanu õigele kasutamisele.
	Ühilduvustähistus: annab nõu ühilduvate pressiseadmete kasutamise kohta.
	

Sümbolid seadmel

Sümbol	Tähendus
	Enne ettevõtte Geberit pressimistarviku kasutuselevõttu ning kasutamist lugeda läbi kaasasolev ohutus- ja tööjuhend.
1	Ühilduvustähistus: annab nõu ühilduvate pressiseadmete kasutamise kohta.
2	

Toote kirjeldus

Pressimislõugade Geberit Mapress ehitus



- 1 Lõugade hoob
- 2 Presskontuur
- 3 Ühilduvustähistus
- 4 Lõualiigendid
- 5 Äärikud

Käsitsemine

Paigaldage pressimislõuad Geberit Mapress pressimisseadmesse



ETTEVAATUST

Vigastusohht kinnitamata Geberit pressimistarvikute mahakukkumise tõttu

- ▶ Geberit pressimistarvikute (pressimis-, vahelõugade) asetamisel tööriista kinnituspesasse hoidke pressimisseadet püsti.

TÄHELEPANU

Valest kasutusest tekkiv seadme kahjustumine

- ▶ Kasutage ainult ühesuguse ühilduvusmärgiga Geberit pressimistarvikuid (pressimislõuad, pressimisvõrud, vahelõuad).
- ▶ Paigaldage Geberit pressimislõuad kirjeldatud viisil pressimisseadmesse. → Vt vastava pressimisseadme tööjuhendit.

Pressimine pressimislõugadega Geberit Mapress



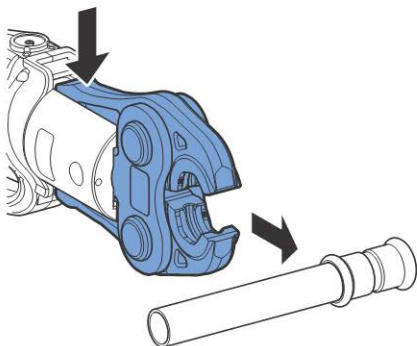
ETTEVAATUST

Lõikeoht Geberit pressimisliitmiku teravate servade tõttu

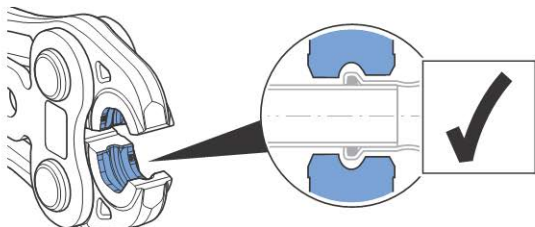
Defektsed Geberit pressimislõuad võivad põhjustada Geberit pressimisliitmikul teravaid servi.

- ▶ Kasutage ainult tehniliselt korras ja hooldatud pressimislõugu. → Vt ptk „Defektsete pressimistarvikute Geberit kasutamisest tekkiva ohu vältimine“, lehekülg 149.
- ▶ Kontrollige pressimisliitmikku pärast pressimist teravate servade suhtes ja vajaduse korral asendage pressimislõuad.

- 1 Geberit pressimislõugade avamiseks vajutage lõugade hoobade otsad kokku. Pange avatud pressimislõuad ettevõtte Geberit pressimisliitmiku liitmikupadjandile.



- 2** Veenduge, et ettevõtte Geberit pressimisliõuad oleksid ettevõtte Geberit pressimisliitmiku liitmikupadjandi peale asetatud õigesti.



- 3** Laske lõugade hoobade mõlemad otsad lahti.



ETTEVAATUST

Muljumisoht

- ▶ Hoidke käed Geberit pressimislõugadest eemal.

TÄHELEPANU

Geberit pressimislõugade kahjustamine valesti pressimise tõttu

Vale pressimisvõte võib Geberit pressimislõugu kahjustada.

- ▶ Kahjustatud pressimislõuad tuleb välja vahetada ja kasutuselt kõrvaldada.

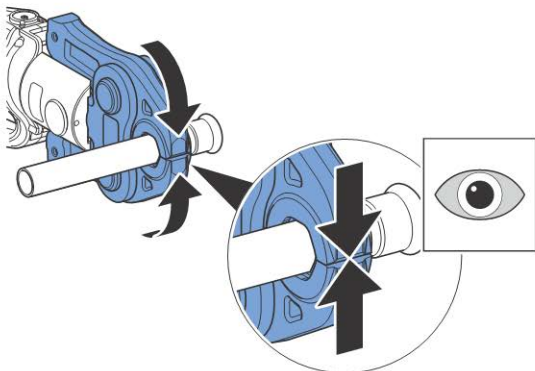
TÄHELEPANU

Lekkiv ühendus valesti pressimise tõttu

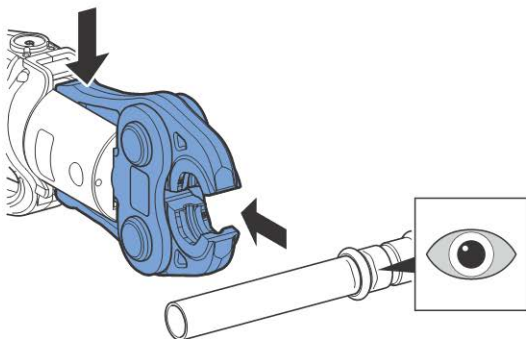
- ▶ Laske mittetäielikult suletud Geberit pressimislõuga koos pressimisseadmega volitatud töökojas kontrollida.
- ▶ Valesti pressitud ühendus tuleb välja vahetada. Seda ei tohi järelpressida.

- 4** Pressige ettevõtte Geberit pressimisliitmikku. → Vt vastava pressimisseadme tööjuhendit.

- 5** Veenduge, et ettevõtte Geberit pressimisloüad on pärast pressimist täielikult suletud.



- 6** Vajutage lõugade hoobade otsad kokku ja vabastage Geberit pressimisloüad Geberit pressimisliitmikust. Kontrollige presskontuuri.





Kui pressimisühendus ei ole täielikult pressitud, näiteks elektrikatkestuse tõttu, tuleb seda järelpressida. Sealjuures ei tohi Geberit pressimislõugu ega pressimisvõru eemaldada ega pöörata. Järelpressimine toimub nagu tavaline pressimine. Järelpressimise käigus võib pressimistööriist olenevalt eelpressimisest teha suure tühikäigu.

Korrashoid

Pressimislõugade Geberit hoolduseeskirjad

Kõnealused Geberit pressimislõuad ei vaja suurt hooldust ja sihtotstarbelise kasutamise korral kontrollimist volitatud töökodades. Pressimislõugu tuleb hooldada sellele vaatamata. Pressimislõuad, mida ei ole asjakohaselt hooldatud, võivad põhjustada raskeid õnnetusi koos vigastustega.

Määratud hooldusintervallidest ja hooldustöödest tuleb kindlasti kinni pidada:

Hooldusvälp	Hooldustöö
Regulaarselt enne kasutamist, tööpäeva alguses	<ul style="list-style-type: none"> ▶ Kontrollige, kas Geberit pressimislõugadel on märgata väliseid puudusi, nagu kahjustused, materjali mõranemine, roostetanud kohad ja muud kulumisilmingud. Kui esineb puudusi, vahetage pressimislõuad välja. ▶ Eemaldage presskontuurist sete. ▶ Pihustage presskontuurile vahendit BRUNOX® Turbo-Spray® ja puhastage lapiga. ▶ Kontrollige, kas lõugade hoovad käivad kergelt. Vajaduse korral rakendage lõugade hoobi mitu korda kuni kerge liikuvus on taastatud.
Kontrollige korrapäraselt iga 6 kuu järel	<ul style="list-style-type: none"> ▶ Kontrollige Geberit pressimislõugu seadmega Geberit PowerTest täieliku sulgumise ja piisava pressimisjõu suhtes. Puuduste esinemisel kontrolli käigus viia pressimislõuad, -seade ja PowerTest volitatud töökotta.

Volitatud töökojad

Küsi ge volitatud töökodade aadresse ettevõtte Geberit edasimüüjatelt või vaadake veebilehelt www.geberit.com.

Utiliseerimine

Pressimistarvikute Geberit utiliseerimine

Ettevõtte Geberit pressimistarvikud koosnevad terasest. Seetõttu ei kuulu käitusest kõrvaldatud pressimistarvikud (pressimislõuad, vahelõuad, pressimisvõrud) olmejäätmete hulka. Need tuleb asjatundlikuks utiliseerimiseks tagastada otse ettevõttele Geberit või viia kohalikku vanametalli kogumispunkti.

Vastavus

Pressimistarvikute Geberit vastavusdeklaratsioon

Ettevõtte Geberit pressimistarvikud (pressimislõuad, pressimisvõrud, vahelõuad) moodustavad osa süsteemist ja neil ei ole vastavusdeklaratsiooni. Pressimisseadmetel on kaasas vastavad vastavusdeklaratsioonid.

Dokumentatsiooni eest vastutav isik

Werner Trefzer, Technical Documentation, Geberit International AG, CH-8645 Jona, Šveits

Geberit International AG
Schachenstrasse 77, CH-8645 Jona
documentation@geberit.com
www.geberit.com

