



**DANIEL**

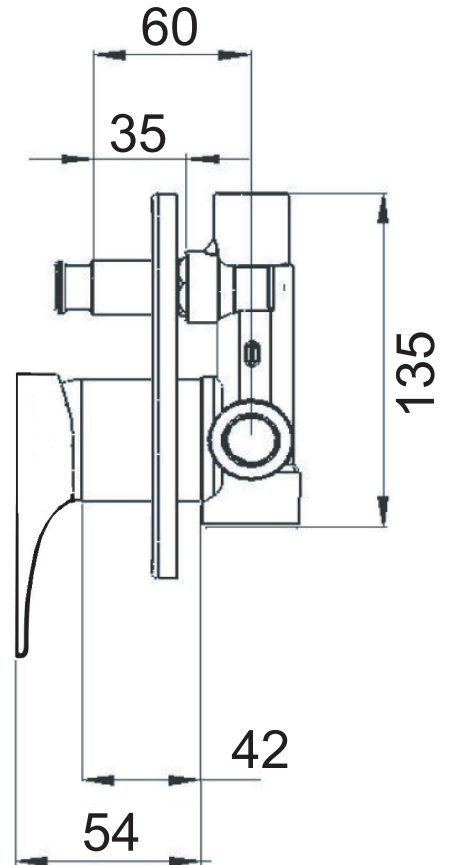
SCHEDA TECNICA TECHNICAL FEATURES

ART. COD.

**OM612**

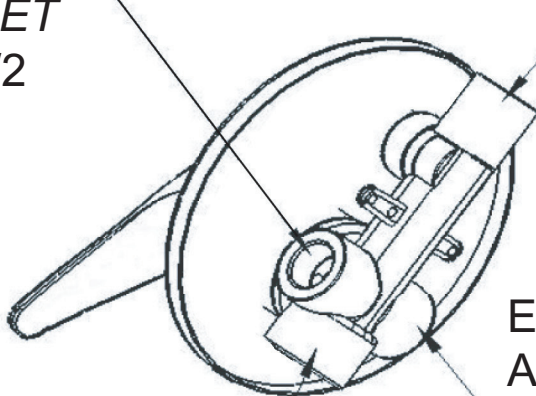


Ø 155



ENTRATA  
ACQUA FREDDA  
COLD WATER  
INLET  
G1/2

USCITA DOCCIA  
SHOWER OUTLET  
G1/2



USCITA VASCA  
BATH OUTLET  
G3/4

ENTRATA  
ACQUA CALDA  
HOT WATER  
INLET  
G1/2

### **MATERIALI / MATERIALS**

OTTONE CROMATO / CHROME PLATED BRASS

### **CROMATURA / CHROME PLATING**

UNI EN 248

Via Leonardo da Vinci 53 20062 Cassano d'Adda (MI) Italy Tel. +39-0363 62651  
info@daniel.it www.daniel.it