

# Инструкция по эксплуатации

Ленточнопильный станок Jet HVBS-56M 414458M

Цены на товар на сайте:

[http://www.vseinstrumenti.ru/stanki/lentochnye\\_pily/po\\_metallu/jet/hvbs-56m/](http://www.vseinstrumenti.ru/stanki/lentochnye_pily/po_metallu/jet/hvbs-56m/)

Отзывы и обсуждения товара на сайте:

[http://www.vseinstrumenti.ru/stanki/lentochnye\\_pily/po\\_metallu/jet/hvbs-56m/#tab-Responses](http://www.vseinstrumenti.ru/stanki/lentochnye_pily/po_metallu/jet/hvbs-56m/#tab-Responses)

# JET

**HVBS-56M**

**ЛЕНТОЧНОПИЛЬНЫЙ СТАНОК**

**GB**  
**Operating Instructions**

**D**  
**Gebrauchsanleitung**

**F**  
**Mode d'emploi**

**RUS** ✓  
**Инструкция по эксплуатации**



Walter Meier AG  
WMH Tool Group AG, Bahnstrasse 24, CH-8603 Schwerzenbach  
Walter Meier (Fertigung) AG, Bahnstrasse 24, CH-8603 Schwerzenbach  
Walter Meier (Tool) AG, CH-8117 Fälladen  
www.jettools.com; info@jettools.com  
Tel. +41 (0) 44 806 47 48  
Fax +41 (0) 44 806 47 58

Фирма-импортер ООО «ИТА-СПб»  
Санкт-Петербург, Складской проезд, д. 4а, тел.: +7 (812) 334-33-28  
Московский офис ООО «ИТА-СПб»  
Москва, Переведеновский переулок, д. 17, тел.: +7 (495) 660-38-83  
www.jettools.ru; info@jettools.ru

M-414458M ...11/10

## **Инструкция по эксплуатации ленточнопильного станка модели HVBS-56M**

Уважаемый клиент,

Благодарим Вас за доверие, которое Вы нам оказали, совершив покупку нашего нового ленточнопильного станка марки JET. Эта инструкция создавалась для владельца и лица, обслуживающего данный ленточнопильный станок для обработки металла модели HVBS-56M, с целью более надежной ее эксплуатации, обслуживания и ухода. Пожалуйста, ознакомьтесь с информацией, содержащейся в данной инструкции, и документами приложения полностью, в особенности это касается указаний по технике безопасности, прежде чем Вы начнете сборку пилы, ее эксплуатацию или техобслуживание. Чтобы обеспечить максимальный срок службы и добиться максимальной производительности пилы, необходимо тщательно следовать пунктам данной инструкции.

Данный станок является станком класса «хобби», и предназначен для индивидуального (бытового) применения, т. е. по своим конструктивным особенностям и техническим характеристикам станок не предназначен для использования на производстве. Если Вы планируете эксплуатировать станок в более производительных условиях, рекомендуем проконсультироваться с представителем продавца или сервисного центра JET о возможностях оборудования.

### **1. ГАРАНТИЙНЫЕ ОБЯЗАТЕЛЬСТВА JET**

Компания JET стремится к тому, чтобы ее продукты отвечали высоким требованиям клиентов по качеству и стойкости.

JET гарантирует первому владельцу, что каждый продукт не имеет дефектов материалов и дефектов обработки, а именно:

### **2 ГОДА ГАРАНТИИ JET В СООТВЕТСТВИИ С НИЖЕПЕРЕЧИСЛЕННЫМИ ГАРАНТИЙНЫМИ ОБЯЗАТЕЛЬСТВАМИ.**

1.1 Гарантийный срок 2 (два) года со дня продажи. Днем продажи является дата оформления товарно-транспортных документов и/или дата заполнения Гарантийного талона.

1.2 Гарантийный, а так же негарантийный и послегарантийный ремонт производится только в сервисных центрах, указанных в гарантийном талоне, или авторизованных сервисных центрах.

1.3 После полной выработки ресурса оборудования рекомендуется сдать его в сервис-центр для последующей утилизации.

1.4 Гарантия распространяется только на производственные дефекты, выявленные в процессе эксплуатации оборудования в период гарантийного срока.

1.5 В гарантийный ремонт принимается оборудование при обязательном наличии правильно оформленных документов: гарантийного талона, согласованного с сервис-центром образца с указанием заводского номера, даты продажи, штампом торговой организации и подписью покупателя, а так же при наличии кассового чека, свидетельствующего о покупке.

1.6 Гарантия не распространяется на:

- сменные принадлежности (аксессуары), например: сверла, буры; сверлильные и токарные патроны всех типов и кулачки и цанги к ним; подошвы шлифовальных машин и т.п. (см. список сменных принадлежностей (аксессуаров) JET);

- быстроизнашиваемые детали, например: угольные щетки, приводные ремни, защитные кожухи, направляющие и подающие резиновые ролики, подшипники, зубчатые ремни и колеса и прочее (см. инструкцию по оценке гарантийности и ремонта оборудования JET). Замена их является платной услугой;

- оборудование JET со стертым полностью или частично заводским номером;

- шнуры питания, в случае поврежденной изоляции замена шнура питания обязательна.

1.7 Гарантийный ремонт не осуществляется в следующих случаях:

- при использовании оборудования не по назначению, указанному в инструкции по эксплуатации;

- при механических повреждениях оборудования;

при возникновении недостатков из-за действий третьих лиц, обстоятельств непреодолимой силы, а так же неблагоприятных атмосферных или иных внешних воздействий на оборудование, таких как дождь, снег, повышенная влажность, нагрев, агрессивные среды и др.;

- при естественном износе оборудования (полная выработка ресурса, сильное внутреннее или внешнее загрязнение, ржавчина);

- при возникновении повреждений из-за несоблюдения предусмотренных инструкцией условий эксплуатации (см. главу «Техника безопасности»);

- при порче оборудования из-за скачков напряжения в электросети;

- при попадании в оборудование посторонних предметов, например песка, камней, насекомых, материалов или веществ, не являющихся отходами, сопровождающими применение по назначению;
- при повреждении оборудования вследствие несоблюдения правил хранения, указанных в инструкции;
- после попыток самостоятельного вскрытия, ремонта, внесения конструктивных изменений, несоблюдения правил смазки оборудования;
- при повреждении оборудования из-за небрежной транспортировки. Оборудование должно перевозиться в собранном виде в упаковке, предотвращающей механические или иные повреждения и защищающей от неблагоприятного воздействия окружающей среды.

1.8 Гарантийный ремонт частично или полностью разобранного оборудования исключен.

1.9 Профилактическое обслуживание оборудования, например: чистка, промывка, смазка, в период гарантийного срока является платной услугой.

1.10 Настройка, регулировка, наладка и техническое обслуживание оборудования осуществляются покупателем.

1.12 По окончании срока службы рекомендуется обратиться в сервисный центр для профилактического осмотра оборудования.

Эта гарантия не распространяется на те дефекты, которые вызваны прямыми или косвенными нарушениями, невнимательностью, случайными повреждениями, неквалифицированным ремонтом, недостаточным техническим обслуживанием, а также естественным износом.

Гарантия JET начинается с даты продажи первому покупателю.

JET возвращает отремонтированный продукт или производит его замену бесплатно. Если будет установлено, что дефект отсутствует или его причины не входят в объем гарантии JET, то клиент сам несет расходы за хранение и обратную пересылку продукта.

JET оставляет за собой право на изменение деталей и принадлежностей, если это будет признано целесообразным.

## **2. Безопасность**

### **2.1. Использование изделия в соответствии с правилами.**

Данный станок предназначен исключительно для резки изделий из металла и пластмасс. Обработка других материалов недопустима или может производиться в исключительных случаях после обсуждения этого вопроса с изготовителем станков.

Использование машины по назначению включает в себя также соблюдение указанных заказчиком эксплуатационных требований и требований по техобслуживанию.

Станок должен обслуживаться исключительно лицами, которые ознакомлены с правилами эксплуатации и техобслуживания и имеют представление о технике безопасности.

Необходимо соблюдать минимально допустимый возраст сотрудников при работе со станком.

Помимо содержащихся в инструкции по эксплуатации указаний по технике безопасности и специальных норм, существующих в Вашей стране, необходимо соблюдать общепризнанные профессиональные правила при работе с металлообрабатывающими станками. Любое использование изделия, выходящее за рамки вышеобозначенных правил, является не соответствующим им, и вытекающие в результате такого использования повреждения не попадают в зону ответственности производителя. Риск в этом случае будет нести только пользователь станка.

### **2.2. Общие правила техники безопасности**

Металлообрабатывающее оборудование может при непрофессиональном его использовании представлять собой определенную опасность. Поэтому для их надежной эксплуатации необходимо соблюдать соответствующие правила техники безопасности и нижеследующие указания.

Перед началом монтажных работ или эксплуатации станка прочтите полностью и освойте инструкцию по эксплуатации.

Берегите инструкцию по эксплуатации от загрязнений и влажности и храните ее поблизости от станка и передавайте ее следующему владельцу.

В станок нельзя вносить изменения, устанавливать на него дополнительные устройства и перестраивать его.

Ежедневно перед включением станка проверяйте его безупречную работу и наличие требуемых защитных приспособлений.

Об установленных дефектах станка или его защитных систем необходимо доложить и устранить их с помощью лиц, которым это было поручено. В такой ситуации не следует включать станок. Обезопасьте его от случайного включения, вытащи сетевой штекер из розетки. Чтобы длинные волосы не мешали во время работы, надевайте головной убор.

Работайте в плотно прилегающей одежде и снимайте перед работой все украшения, кольца и наручные часы.

Следует использовать защитную обувь. Ни в коем случае не носите обувь для отдыха или

сандалии.

Следует использовать требуемые по инструкции личные средства защиты.

При работе со станком **не надевать перчатки.**

При работе со станком использовать защитные очки.

Установить станок таким образом, чтобы оставить достаточно свободного места для его обслуживания и для подачи заготовок.

Позаботьтесь о достаточном освещении рабочего места.

Обратите внимание на то, чтобы станок был устойчив против опрокидывания и/или крепко привинчен на прочной и ровной поверхности стола.

Обратите внимание на то, чтобы электрический провод не служил помехой рабочему процессу.

Рабочее место должно быть свободно от ненужных заготовок и т.д.

Никогда не пытайтесь схватить за какую-либо деталь работающего станка.

Будьте внимательны и сконцентрированы.

Будьте разумны.

Никогда не приступайте к работе, находясь под влиянием алкоголя или таблеток. Обратите внимание на то, что медикаменты могут влиять на Ваше поведение.

Старайтесь держать вне опасной зоны лиц, не участвующих в процессе работы станка, в особенности детей.

Работающий станок никогда не оставляйте без присмотра. Перед тем, как оставить свое рабочее место, отключите станок.

Не включайте станок в непосредственной близости от мест хранения горючих жидкостей или газов. Изучите возможности подачи сигнала пожарной тревоги и тушения пожара, например, место расположения и обслуживание огнетушителей.

Не включайте станок при повышенной влажности или под дождем.

Перед обработкой заготовки удалите стружку и другие инородные тела.

Всегда работайте хорошо заточенным инструментом.

Заготовка должна располагаться на столе безопасно.

Никогда не работайте с открытыми крышками и защитными кожухами станка.

Необходимо выдерживать минимальные и максимальные размеры заготовок.

Стружку и части заготовки удалять только при отключенном станке.

Не вставать ногами на станок.

Работы с электрооборудованием должны проводить только лица с допуском.

Поврежденный кабель подлежит немедленной замене.

Работы по переоснащению, установке и мойке станка проводить только на отключенном станке и при вытасенном сетевом штекере.

### 2.3. Остаточные риски

Даже и при должном обращении со станком возникают описанные ниже риски.

Опасность повреждения движущимся полотном.

Опасность от отлетающих заготовок и частей заготовки.

Опасность от шума и пыли.

Необходимо иметь индивидуальные средства защиты, как, например, средства защиты глаз, слуха и защиты от пыли. Устанавливать подходящую вытяжку.

Опасность поражения электрическим током в случае неправильной установки кабельных соединений.

## 3. Спецификация станка

### 3.1. Технические характеристики

Зона обработки:

при 90°, профиль.....Ø125, □150x125 мм

при 90°, сплошное сечение ..... Ø50 мм

при 45°, профиль..... Ø95, □75 мм

Скорость движения полотна... 20, 30, 50 м/мин

Размер ленточного полотна .. 13x0,65x1640 мм

Диапазон поворота тисков..... 0 – 45°

Диаметры шкивов..... 187 мм

Выходная мощность..... 0,37 кВт/S<sub>1</sub> 100%

Потребляемая мощность..... 0,65 кВт/S<sub>6</sub> 40%

Габаритные размеры ..... 1100x500x1450 мм

Масса ..... 50 кг

**\*Примечание:** Спецификация данной инструкции является общей информацией. Данные технические характеристики были актуальны на момент издания руководства по эксплуатации. Производитель оставляет за собой право на изменение конструкции и комплектации оборудования без уведомления потребителя.

**Настройка, регулировка, наладка и техническое обслуживание оборудования осуществляются покупателем.**

В технических характеристиках станков указаны предельные значения зон обработки, для оптимального подбора оборудования и увеличения сроков эксплуатации выбирайте станки с запасом.

Станок предназначен для эксплуатации в закрытых помещениях с температурой от 10 до 35°C и относительной влажностью не более 80%.

Во избежание преждевременного выхода электродвигателя станка из строя и увеличе-

ния ресурса его работы необходимо: регулярно очищать электродвигатель от стружки и пыли; контролировать надежность контактов присоединенных силовых кабелей; контролировать соответствие сечения силового или удлинительного кабеля.

### 3.2. Уровень шума

Уровень звука (в соответствии с EN 11202) :  
на холостом ходу .....74,2 dB (A)  
во время обработки.....87,8 dB (A)

Указанные значения – это уровень эмиссии и они не являются в силу необходимости уровнем для безопасной работы.

Вы должны предоставить возможность пользователю самому оценить опасность и риски.

### 3.3. Объем поставки

Биметаллическое полотно М42 13x0,65x1640 мм  
Опорные ножки с колесами  
Регулируемый концевой упор  
Ременная передача и кожух  
Деталировка

Станки комплектуются одним ленточным полотном. Для правильного выбора шага зуба ленточного полотна, подходящего для отрезки Ваших заготовок пользуйтесь таблицей подбора полотен в каталоге JET или инструкции.

Помните: что в зависимости от профиля и сечения отрезаемой заготовки необходимо подбирать и устанавливать на станке ленточное полотно с соответствующим шагом и формой зуба. В инструкции представлены, носящие информационный характер рекомендации по выбору и эксплуатации ленточных полотен.

## 4. Транспортировка и эксплуатация

### 4.1. Транспортировка и установка

Станок упакован в коробку.

Для транспортировки используйте имеющийся в продаже автопогрузчик или тележку с грузоподъемным устройством.

Закрепите станок так, чтобы он не опрокинулся во время транспортировки.

Установка станка должны проходить в закрытых помещениях, вполне достаточно условий столярной мастерской.

Поверхность, куда устанавливается станок, должна быть достаточно ровной и способной выдерживать нагрузки. При необходимости станок может быть закреплен на поверхности.

Из соображений упаковки и по техническим

причинам станок частично разобран.

### 4.2. Монтаж

Если после распаковки станка Вы обнаружите повреждения, полученные в результате транспортировки, Вы должны срочно поставить об этом в известность продавца и не начинать эксплуатацию станка!

Утилизируйте упаковку в соответствии с экологическими нормами.

Удалите антикоррозионную смазку мягким растворителем.

Позовите кого-нибудь на помощь и поставьте станок на верхнюю часть так, чтобы он находился на двигателе и плече пилы.

Используйте картонную коробку в качестве основания, чтобы избежать повреждения лака.



Рис. 1

Закрепите несущую тумбу (А, рис. 1) тремя шестигранными болтами, шайбами и гайками на стороне двигателя и станины станка. Затяните гайку в центре станины (В, рис. 1), затем боковые гайки.



Рис. 2

Смонтируйте ножки тумбы восемью портальными болтами, шайбами и гайками на несущей тумбе.



Рис. 3

Удалите защиту, необходимую для транспортировки (С) с противоположных концов станины и плеча пилы.

Укрепите вторую несущую тумбу и оставшиеся ножки.

Смонтируйте регулировочный башмак (А, рис. 2) к отвернутым от двигателя ножкам тумбы.

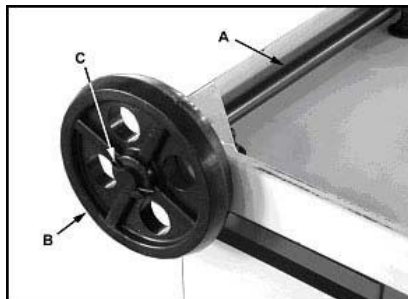


Рис.4

Пропустите ось колес (А) через ножки тумбы.

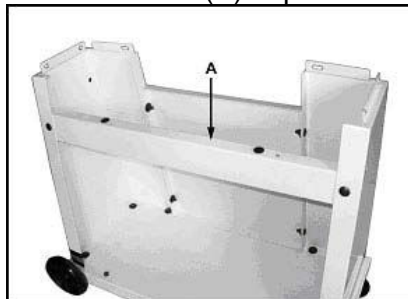


Рис.5

Смонтируйте два транспортных колеса (В), и закрепите их шплинтами (С).



Рис.6



Рис.7

Осторожно поставьте станок на ножки и отрегулируйте их.

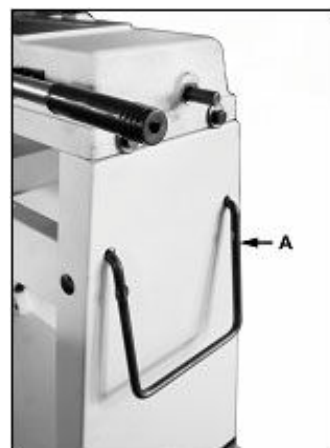


Рис.8

Протяните транспортную ручку (А, рис. 8) через ножки подставки и закрепите ее там шплинтами, имеющимися в поставке.

Поставьте защиту ремня (А, рис. 5) через ременной шкив двигателя и редуктора и закрепите его двумя шестигранными болтами и шайбами (В, рис9).

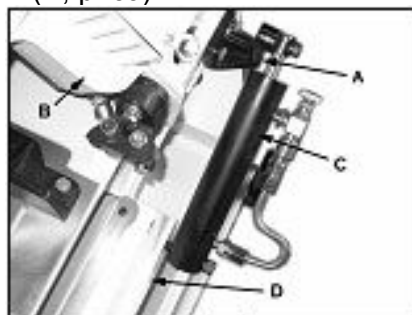


Рис.9

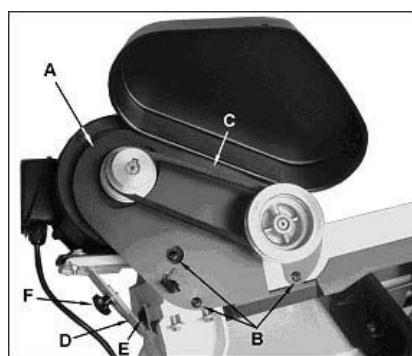


Рис.10

Установите клиновой ремень (С). Закрепите стяжной хомут (D) шестигранным болтом и шайбой (Е) на плече пилы. Соедините два стяжных хомута порталным болтом, шайбой и гайкой (F). Слегка натяните ремень. Установите упорную штангу (А, рис. 10) на станине станка с помощью стопорного винта (В, рис10).



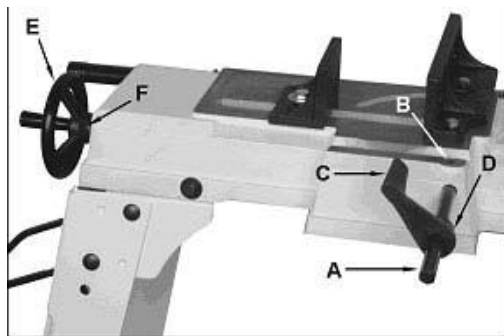


Рис. 11

Укрепите упор (С) стопорным винтом (D). Прикрепите маховик (E) к винту тисков. Закрепите при этом с помощью стопорного винта (F, рис. 6) на шлице. Закрепите корпус выключателя (A) на станине станка и кнопку останова (B) на плече пилы.

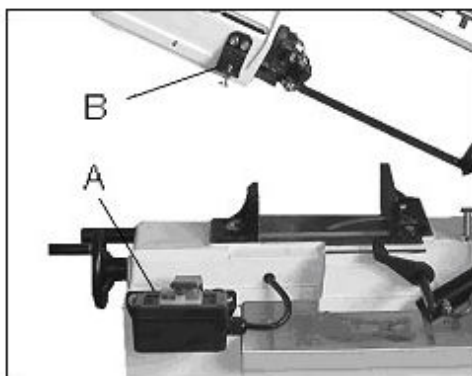


Рис. 12

Установите кнопку останова таким образом, чтобы в самом нижнем положении плеча пилы на выключателе была нажата кнопка «выкл».

#### 4.3. Электрические соединения

Подключение к сети, а также используемые силовые кабели должны соответствовать инструкции.

Напряжение в сети и частота должны совпадать с данными на фирменных табличках станка.

Заводская защита предохранителем должна составлять при этом 10 А.

Используйте только соединительный провод с обозначением H07RN-F.

Подключение и ремонт электрооборудования должен проводиться специалистами с допуском.

#### 4.4. Введение в эксплуатацию

Включение станка происходит с помощью зеленой кнопки на главном выключателе. Красная кнопка служит для отключения станка. Пила снабжена системой автоматического отключения.

Сразу после окончания пропила пила должна отключаться автоматически. Кнопка останова устанавливается соответствующим образом.

#### 5. Эксплуатация станка

Длинные заготовки закреплять на роликовых стойках.

Работать только наточенными и неповрежденными пилами!

Проводите измерительные работы только при неработающем станке.

Ослабляйте натяжение пилы при больших перерывах в работе станка.

Подставьте под станок емкость для сбора стружки.

Смажьте полотно пилы несколькими каплями масла для смазки и охлаждения режущего инструмента.

**Никогда не режьте магний – опасность воспламенения!**

#### 6. Работа по наладке и установке

**ВНИМАНИЕ:**

Перед началом работ на наладке и установке необходимо обезопасить станок от случайного включения. Вытащить сетевой штекер из розетки.

##### 6.1. Скорость резания

Общее правило гласит, чем тверже материал, тем медленнее скорость резания.

**20 м/мин**

Для высоколегированной стали и подшипниковой бронзы.

**30 м/мин**

Для низколегированной стали, твердой латуни или бронзы.

**50 м/мин**

Для мягкой латуни, алюминия или пластмассы.

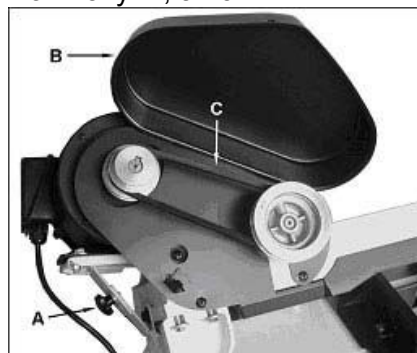


Рис. 13

Отключить питание, вытащив сетевой штекер из розетки.

Поставить плечо пилы горизонтально.

Ослабить зажим натяжителя ремня (A, рис.13).

Открыть крышку ремня (B, рис.13) и поставить ремень (C, рис. 13) в требуемую позицию.

Легко натянуть ремень.

Закрыть крышку и опять восстановить питание.



## 6.2. Установка полотна пилы

Удалите пластиковую защиту зубьев с полотна. Полотно пилы должно соответствовать указанным техническим данным.

Проверить полотно пилы на повреждения перед его установкой (трещины, повреждение зубьев, изгибы). Не использовать поврежденные полотна.

Для работы с полотном пилы всегда использовать рабочие перчатки.

Отключить питание, вытащив сетевой штекер из розетки.

Установить плечо пилы в вертикальном положении.

Снять защитную крышку шкивов.

Снять защиту направляющих (окрашена в красный цвет).

Ослабить натяжение полотна.

Снять старое полотно.

Смонтировать новое полотно. Обратите внимание, на направление зубьев в сторону резания (рис. 14).

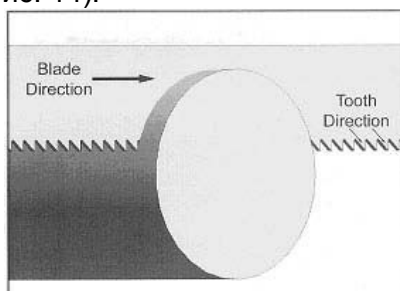


Рис. 14

Слегка натянуть полотно, вращая ручку натяжения полотна (B, рис. 15).

**ВНИМАНИЕ:** при чрезмерном натяжении возможен разрыв полотна, при недостаточном - проскальзывание ведущего шкива, закусывание полотна в заготовке или увод от перпендикулярного реза.

Нанести несколько капель легкого смазочного масла по полотну.

Прикрутить защиту направляющих.

Поставить защитную крышку шкивов.

Поворачивайте ручку натяжения полотна (B, рис. 15), пока не достигнете правильного натяжения пильного полотна.

Наденьте пластиковую защиту зубьев на замененное полотно.

**ВНИМАНИЕ:**

**Необходимо, чтобы после замены полотна пилы обязательно были снова установлены защита направляющих (окрашена в красный цвет) и защитная крышка шкивов.**

## Высока опасность несчастного случая!

Восстановить питание.

## 6.3. Направляющая полотна пилы

Отключить питание, вытащив сетевой штекер из розетки.

Ослабьте ручку с делительным механизмом (A, рис. 15) и установите направляющую (E, рис. 15) как можно ближе к заготовке.

Зажмите ручку с делительным механизмом.

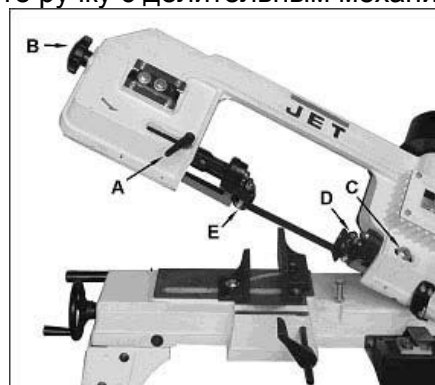


Рис. 15

Ослабьте шестигранный болт (C, рис. 15) и установите направляющую пилы (D, рис. 15) как можно ближе к заготовке. Затяните шестигранный болт.

## 6.4. Установка роликовой направляющей

Отключить электричество, вытащив сетевой штекер из розетки.

Ослабьте шестигранный болт (A, рис. 16) и установите задний ролик на расстоянии примерно в 0,1 мм от полотна пилы.

Опять затянуть шестигранный болт.

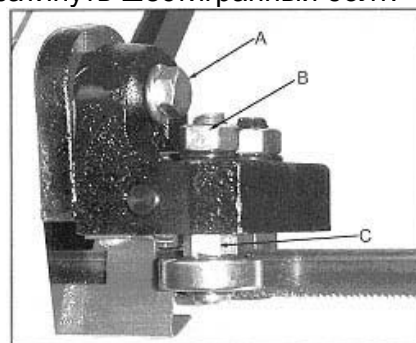


Рис. 16

Ослабьте гайку (B, рис. 16) и поворачивайте ось эксцентрика (C, рис. 16) до тех пор, пока расстояние до полотна пилы не достигнет 0,05 мм. Затяните гайку снова до упора.

## 6.5. Установка хода полотна

**ВНИМАНИЕ:**

**Установка хода полотна пилы возможна только при открытом кожухе и работающем станке.**

**Установка хода полотна пилы должна**

проводиться только квалифицированным персоналом.

**Высокая опасность несчастного случая!**

Ход пилы устанавливается на заводе и не требует регулировки.

Проверьте сначала правильность натяжения полотна.

Станок запустите на самый медленный ход.

Полотно пилы должны работать поблизости от колес, но не набегать на них.

В случае если возникла необходимость дополнительной центровки, ослабьте шестигранные болты (А, рис. 17).

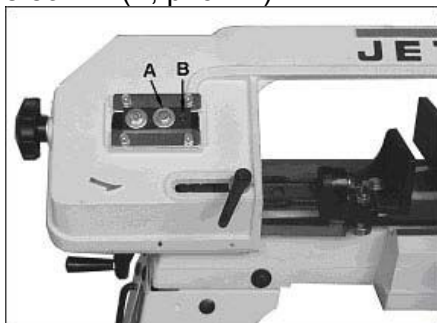


Рис. 17

В случае если стопорный винт (В, рис. 17) закручен по часовой стрелке, полотно приближается к связке колесиков.

Установка хода полотна пилы очень чувствительная процедура, начните, поэтому с четверти оборота стопорного винта.

После осуществленной установки хода пилы затянуть шестигранные болты (А, рис. 17).

**6.6. Установка усилия пропила**

Поворачивайте ручку (А, рис. 18) по часовой стрелке, чтобы снизить усилие пиления и против часовой стрелки, чтобы его повысить.

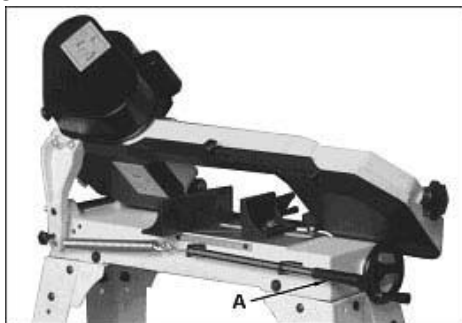


Рис. 18

Форма стружки является хорошим показателем правильного усилия при пилении.

Если стружка тонкая или в форме порошка, повысьте усилие пиления.

**6.7 Регулировка тисков**

Используйте ручку (А, Рис. 12) для установки ширины зажима.

Зажим заготовки производится посредством рычага быстрого зажима (В).

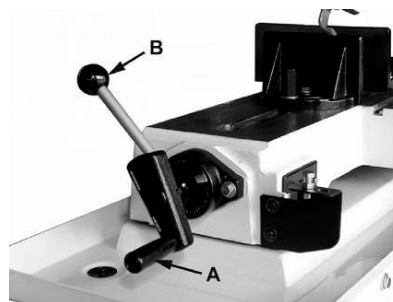


Рис. 19

**Внимание:**

Рычаг быстрого зажима должен быть опущен вниз, чтобы не создавать препятствия для рычага пилы во время работы.

Тиски могут быть отрегулированы для резки под углом.

Для этого открутите шестигранные винты (А, Рис. 13) и зафиксируйте тиски в необходимом Вам положении.

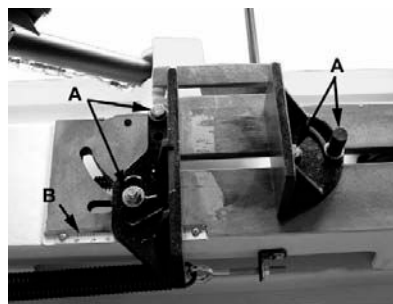


Рис. 20

На задней стороне станины станка расположена маркировка (В).

Дополнительно проверьте, используя угломер, правильности установки угла.

**7. Техобслуживание и осмотр**

**Общие указания**

Работы по техобслуживанию, очистке и установке должны проводиться только с защитой от случайного включения и отключенным питанием!

Подключение и ремонт электрооборудования проводит только персонал с допуском.

Регулярно чистите станок.

Используйте только достаточно наточенные пилы и с разведенными зубьями.

Поврежденное полотно пилы меняйте незамедлительно.

Регулярно смазывайте винт тисков смазкой.

Все средства защиты после проведенного техобслуживания, очистки и ремонта установить заново.

Поврежденные средства защиты менять незамедлительно.

Учитывайте, что приводные ремни (плоские, клиновые, поликлиновые), используемые в конструкции станка, относятся к деталям быстрой изнашивающимся, требуют контроля износа и натяжения и периодической замены. Гарантия на такие детали не распространяется. Защитные кожуха, отдельные детали из пластика и алюминия, используемые в конструкции станка, выполняют предохранительные функции. Замена по гарантии такие детали не подлежат.

### 8. Поиск и устранение неисправностей

\* Нет питания – проверить питающий провод и предохранитель.

\* Двигатель, выключатель или кабель поврежден – связаться со специалистами с допуском.

#### Сильные вибрации станка

\* Станок стоит неровно – установить равновесие.

\* Полотно пилы разорвано – немедленно заменить.

\* Пропил слишком тяжелый – сократить усилие пиления.

#### Угол пропила не составляет 90 °

\* Губки тисков установлены неправильно.

\* Направляющая пильного полотна установлена неправильно.

\* Полотно пилы тупое.

#### Плохое качество пропила

\* Неправильно выбрано полотно пилы.

\* Полотно пилы тупое.

\* Направляющая полотна пилы установлена неправильно.

\* Натяжение пильного полотна недостаточное.

\* Давление подачи слишком высокое.

### 9. Дополнительные принадлежности

Ассортимент ленточных полотен для резки заготовок различного сечения Вы найдете в прейскуранте JET

артикул	описание
PC13.1640.18	Полотно M42 13x0,6x1640 мм, 18TPI
PC13.1640.14	Полотно M42 13x0,6x1640 мм, 14TPI
PC13.1640.10.14	Полотно M42 13x0,6x1640 мм, 10/14TPI
PC13.1640.8.12	Полотно M42 13x0,6x1640 мм, 8/12TPI
PC13.1640.6.10	Полотно M42 13x0,6x1640 мм, 6/10TPI

- 1 ШАГ Выбор материала
- 2 ШАГ Выбор шага зубьев
- 3 ШАГ Выбор скорости резания

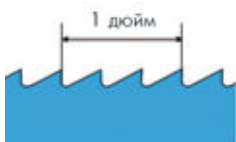
Все таблицы носят рекомендательный характер, значения могут отличаться. Фирмы-изготовители ленточных полотен присваивают собственные обозначения материалам полотен, типам разводки и формам зубьев, дают подробные инструкции по выбору и их применению, ниже представлены только общие обозначения по ISO.

## 1 ШАГ Выбор материала полотна

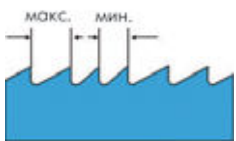
Материал	Сечение, профиль	Тип станка	Материал полотна
Нелегированная сталь	Тонкостенные трубы и профиль, прутки малого диаметра	легкий	Углеродистая сталь
Низколегированная сталь до 22 HRC			Углеродистая сталь
Нелегированная и низколегированная сталь			Биметалл Matrix II
Основные марки сталей, нержавеющие, жаропрочные, цветные металлы	смешанный сортамент	все	Биметалл M42
Высоколегированные стали	сплошное, толстостенные трубы	тяжелый	Биметалл M51
Серый чугун, титановые и никелевые сплавы, до 62 HRC	сплошное	средний, тяжелый	ТСТ (твёрдый сплав)

### Профиль зуба полотна:

- Передний угол зуба 0°  
Для резки сплавов с высоким содержанием углерода, материалов с небольшим поперечным сечением, тонкостенных профилей и труб
- Передний угол зуба 10°  
Для резки сплошных прутков, толстостенных труб из легированных сталей
- Передний угол зуба 16°  
Для резки сплошных прутков из высоколегированных сталей, трудно обрабатываемых металлов и цветных сплавов
- Передний угол зуба с двумя подточками 10° и 16° и продольно шлифованной фаской, которая улучшает шероховатость обрабатываемой поверхности. Для резки сплошных прутков из высоколегированных сталей



**Постоянный шаг зубьев**  
Промышленные объемы резки заготовок сплошного сечения



**Переменный шаг зубьев**  
Минимальные вибрации, улучшенная чистота среза, универсальность применения

### Разводка зубьев



Стандартная (лево, право, прямо), для всех типов сталей



Переменная (лево, право + зачистной), уменьшенный шум и вибрация



Волновая, для тонкостенных профилей

## 2 ШАГ Выбор шага зубьев полотна

СПЛОШНОЕ СЕЧЕНИЕ			
Постоянный шаг		Переменный шаг	
Диаметр, мм	Зубьев на дюйм	Диаметр, мм	Зубьев на дюйм
до 10	14	до 25	10/14
10-30	10	15-40	8/12
30-50	8	25-40	6/10
50-80	6	35-70	5/8
80-120	4	40-90	5/6
120-200	3	50-120	4/6
200-400	2	80-150	3/4
300-700	1,25	120-350	2/3

ПРОФИЛЬНОЕ СЕЧЕНИЕ									
D мм	20	40	60	80	100	150	200	300	
S мм	Шаг зуба, Z								
2	14	14	14	14	10/14	10/14	10/14	10/14	10/14
3	14	10/14	10/14	8/12	8/12	8/12	6/10	6/10	6/10
4	14	10/14	10/14	8/12	8/12	6/10	6/10	5/8	5/8
5	14	10/14	10/14	8/12	6/10	6/10	5/8	4/6	4/6
6	14	10/14	8/12	8/12	6/10	5/8	5/8	4/6	4/6
8	14	8/12	6/10	6/10	6/10	5/8	5/8	4/6	4/6
10		6/10	6/10	5/8	5/8	4/6	4/6	4/6	4/6
12		6/10	5/8	4/6	4/6	4/6	4/6	3/4	3/4
15				4/6	4/6	3/4	3/4	3/4	3/4
20				4/6	4/6	3/4	3/4	3/4	3/4
30				3/4	3/4	3/4	2/3	2/3	2/3
50						2/3	2/3	2/3	2/3

D - поперечное сечение  
S - толщина стенки профиля  
Z - шаг полотна, количество зубьев на дюйм

### ВНИМАНИЕ!

В процессе резания в металле одновременно должно находиться не менее 3-х зубьев, меньше их количество может привести к поломке полотна.

## 3 ШАГ Выбор скорости резания

V, м/мин	Материал
25	Высоколегированные, нержавеющие стали
40	Низколегированные стали, чугуны, литейные
60	Конструкционные стали, стальное литейное, подшипниковые стали, мягкая латунь
80	Алюминий, медь, пластмассы

### Срок службы полотна

Для полотен большинства производителей (при условии соблюдения правил эксплуатации и хранения) срок службы полотна находится в пределах 140 - 160 часов работы оборудования. Снятие полотна при перерывах в работе оборудования на релаксацию несколько увеличивает срок службы полотна.

Среднее значение стойкости полотна составляет: на каждый метр ленточного полотна приходится 1 м<sup>2</sup> сечения отрезаемых заготовок.

\*Представленные рекомендации по выбору ленточных полотен носят информационный характер

**Пример обозначения и артикул ленточного полотна**  
**M42 20x0,9x2362 4/6 TPI**  
**PC20.2362.4.6**

**M42**  
**20x0,9x2362**  
**4/6**  
**TPI**

биметаллическое полотно M42, зубья из быстрорежущей стали  
 ширина x толщина x длина полотна, мм  
 шаг зубьев полотна, 4-6 зубьев на дюйм, переменный шаг  
 Tooth Pro Inch (количество зубьев на дюйм)

### Натяжение полотна

Величина натяжения ленточного полотна должна составлять приблизительно 300 Н/мм. При недостаточном натяжении полотна возможен неперпендикулярный срез, при избыточном натяжении - разрыв. В обоих случаях значительно сокращается ресурс работы ленточного полотна. Усилие натяжения контролируется встроенными на некоторых моделях станков или переносными приборами - тензометрами.

### Обкатка полотна

- 1) Установите необходимую скорость
- 2) Начните пиление на 70% мощности от рекомендуемой для полотна и 50% скоростью подачи
- 3) При наличии вибрации осторожно уменьшайте скорость подачи вплоть до полной остановки. Следите за стружкообразованием и получающейся формой стружки
- 4) После распила 400-600 см<sup>2</sup>, или не менее 15 минут времени реального пиления, постепенно увеличивайте до требуемой скорости полотна и постепенно - скорость подачи.

### Охлаждение и Смазывание

Охлаждение и смазывание обязательны в большинстве операций обработки металлов. В случае обработки алюминия или алюминиевых сплавов СОЖ также помогает в удалении стружки и более высококачественной поверхностной обработки. Нет необходимости смазки для чугуна и некоторых неметаллических материалов (пластмассы, графита, и т.д.). Ресурс ленточного полотна напрямую зависит от правильного подбора СОЖ, основная задача не допускать перегрева полотна.

### Виды стружки



Очень мелкая, пылевидная стружка - подача должна быть увеличена



Толстая, тяжелая, с голубым отливом стружка - полотно перегружено



Свободно намотанная (витая) стружка идеальные условия резания

## Основные причины преждевременного выхода полотна из строя

### Выкрашивание зубьев:

- Слишком мелкий шаг полотна
- Слишком крупный шаг полотна
- Заготовки ненадёжно закреплены
- Слишком низкая скорость полотна, приводящая к излишнему врезанию
- Некачественная сварка
- Слишком большое давление подачи, приводящее к излишнему врезанию полотна в материал
- Слабое натяжение полотна, приводящее к его проскальзыванию
- Проскальзывание (остановка) полотна под нагрузкой, приводящее к излишнему врезанию полотна в материал
- Отсутствует, не работает или изношена щётка очистки полотна

### Биение (вибрация) полотна:

- Кривой сварной шов
- Слишком большой шаг полотна
- Отсутствие зубьев (выломаны)
- Слишком низкое или высокое давление подачи

### Трещины во впадинах зубьев:

- Затруднённое движение полотна в направляющих и шкивах из-за загрязнения шкивов или уменьшения зазора в направляющих
- Зазор между направляющими слишком большой
- Направляющие находятся слишком далеко от заготовки
- Боковые направляющие зажимают полотно в области впадин зубьев
- Слабо зажатые боковые направляющие приводят к наклону полотна
- Неправильное натяжение полотна

### Трещины со стороны спинки:

- Износ верхнего опорного подшипника в направляющих
- Высокое давление подачи
- Износ боковых направляющих
- Полотно прижимается к бурту шкива

### Пережжённая стружка:

- Большая подача
- Не работает щётка очистки полотна
- Тупое полотно
- Нет охлаждения

### Неперпендикулярный рез:

- Полотно пилы не параллельно направлению подачи
- Большой зазор в направляющих
- Поверхность стола не перпендикулярна полотну
- Тиски не перпендикулярны пиле
- Слабое натяжение полотна
- Роликовый стол на подаче не перпендикулярен полотну
- Плохо закреплены боковые направляющие

### Преждевременное затупление:

- Слишком большая скорость полотна для данного материала
- Слишком мелкий или слишком крупный шаг полотна
- Полотно пилы не параллельно направлению подачи
- Дефекты на боковых направляющих
- Плохо закреплены или изношены направляющие