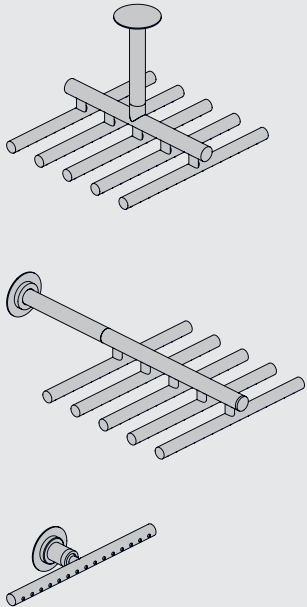


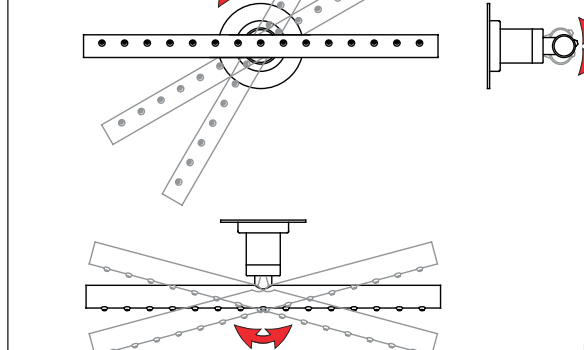
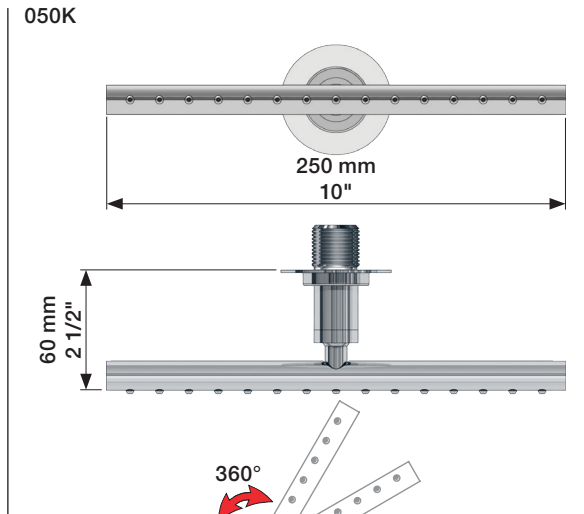
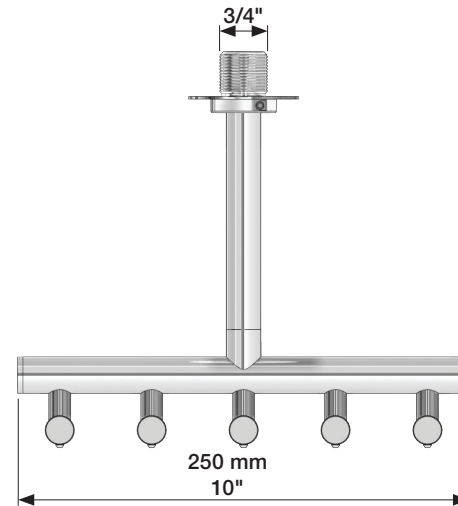
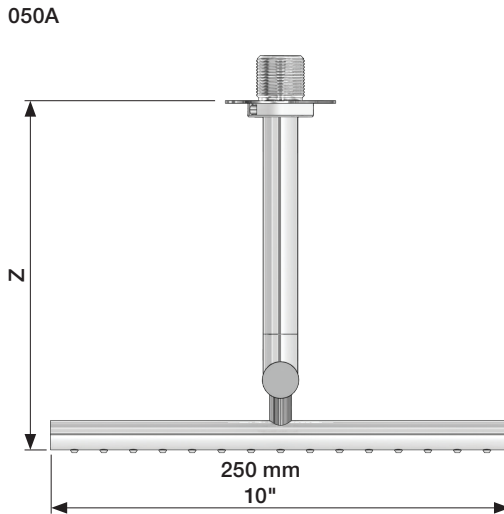
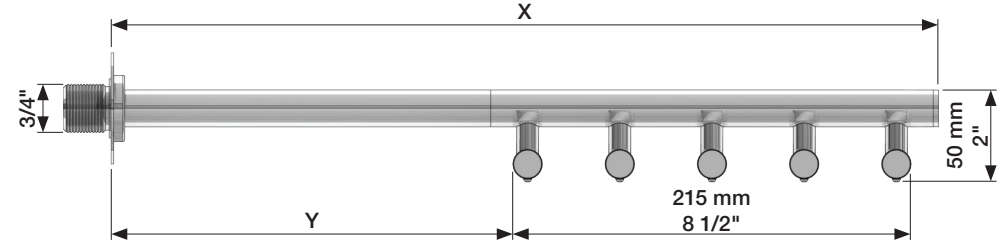
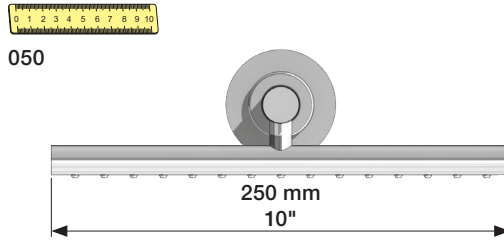
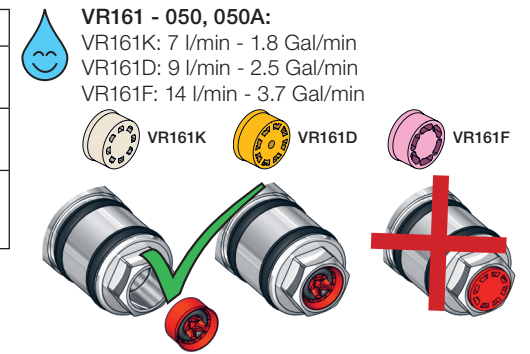
**VOLA 050, 050A, 050K**

Fitting instruction  
 Montageanleitung  
 Monteringsvejledning  
 Monteringsvægledning  
 Montage hanleiding  
 Manuel de montage

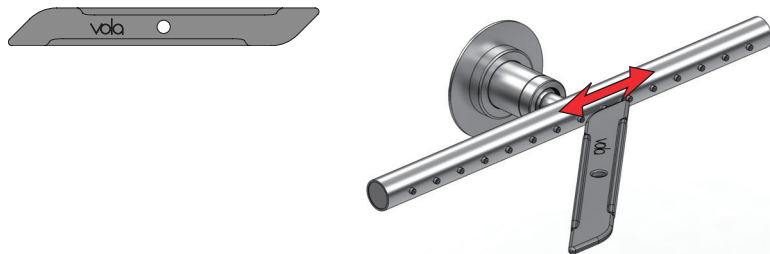


Data	-100	Std.	+100	+200
X	440 mm 17"	540 mm 21"	640 mm 25"	740 mm 29"
Y	205 mm 8"	310 mm 12"	405 mm 16"	505 mm 20"
Z	-	190 mm 7 1/2"	290 mm 11 3/8"	390 mm 15 3/8"

Data	Bar:	1	2	3	4	5
051/051A	(l/min) (Gal/min)	13 3.5	19 5.0	23 6.1	26 7.0	30 7.8
051K	(l/min) (Gal/min)	5 1.3	5 1.3	5 1.3	5 1.3	5 1.3
Max. 65°C. 150°F						



**Service - VR556**



050 + 050A



050 & 050A

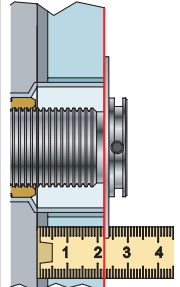


050A  
 Locking screw  
 Sicherungsschraube  
 Sikringskrue  
 Fästskruv  
 Borgschroef  
 Vis de verrouillage



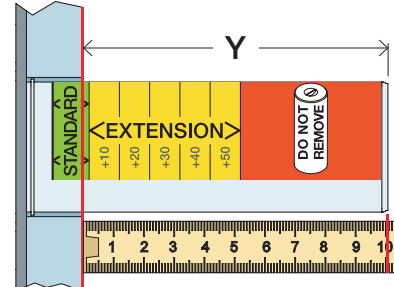
Extension  
 Verlängerung

T Min. 3 mm  
 Max. 65 mm



Forlængerdele  
 Förlängning

Y Min. 48 mm  
 Max. 110 mm

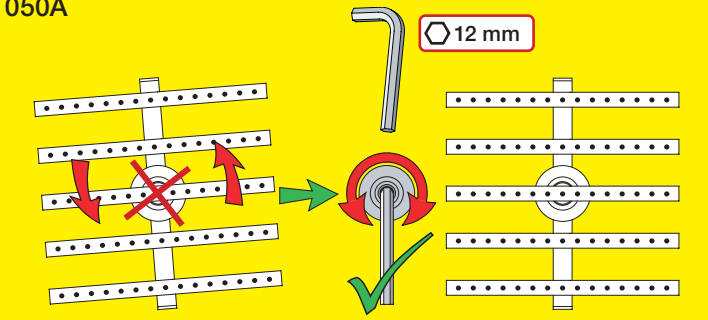


T	Y	VR2019 (VR1020): 050K VR2021 (VR1020): 050 VR2219 (VR1021): 050A
3 - 15 mm	110 - 98 mm	Std.
15 - 25 mm	98 - 88 mm	+10
25 - 35 mm	88 - 78 mm	+20
35 - 45 mm	78 - 68 mm	+30
45 - 55 mm	68 - 58 mm	+40
55 - 65 mm	58 - 48 mm	+50

050



050A



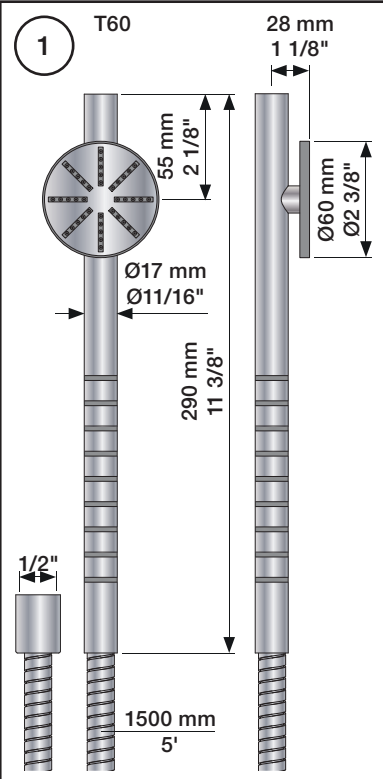
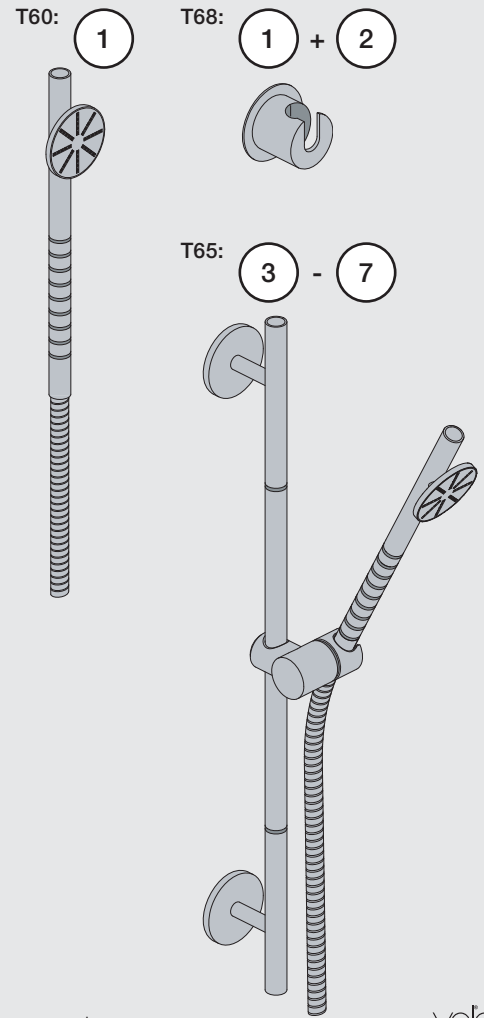
050K



VR2019+/VR2219+

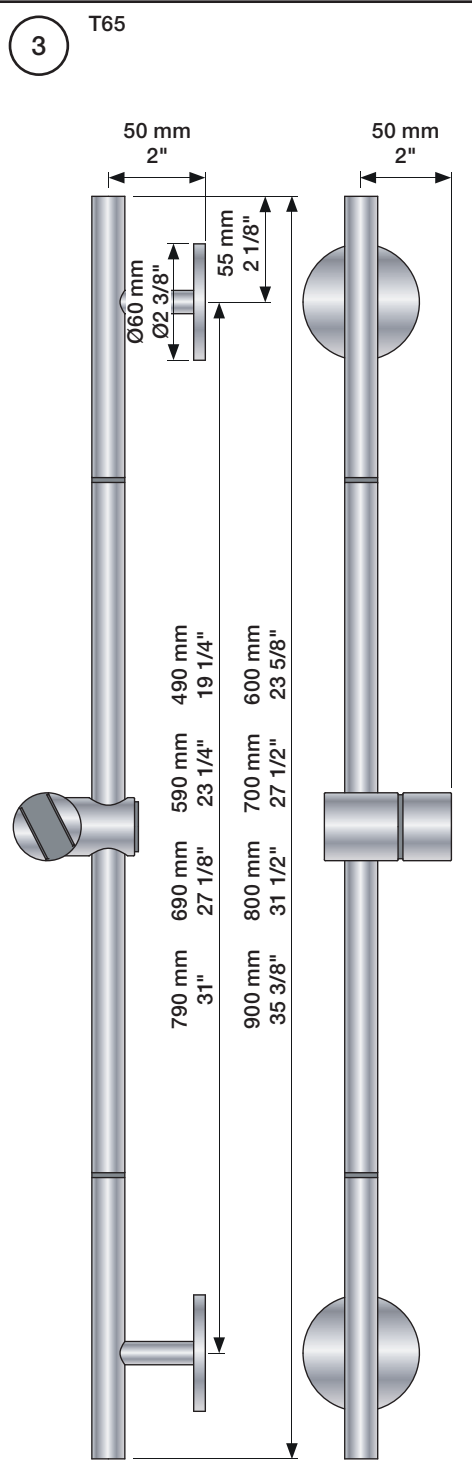
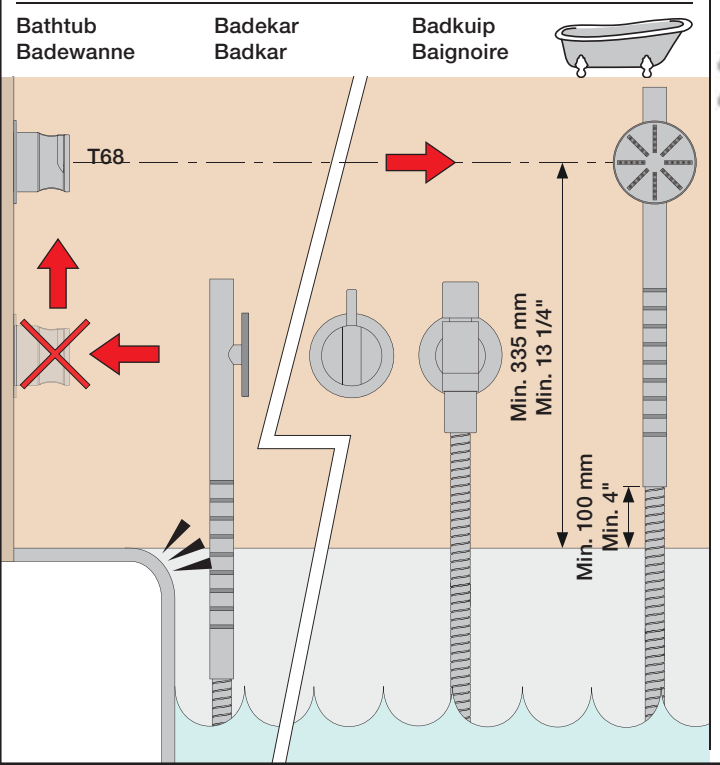
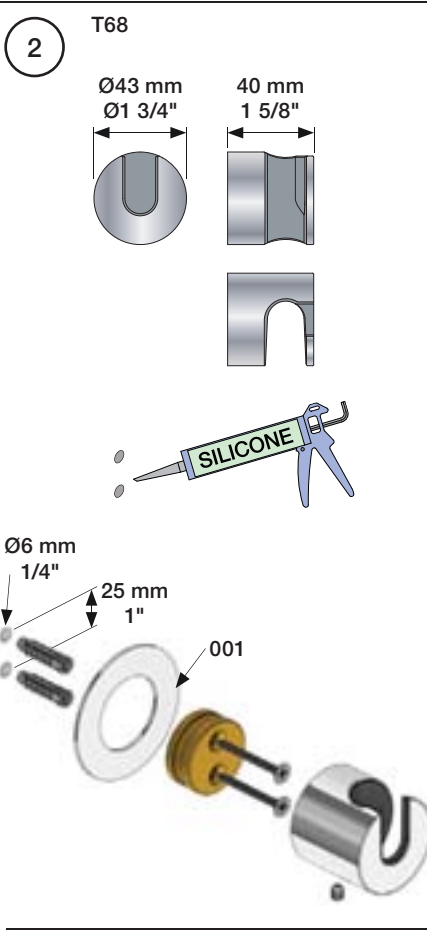


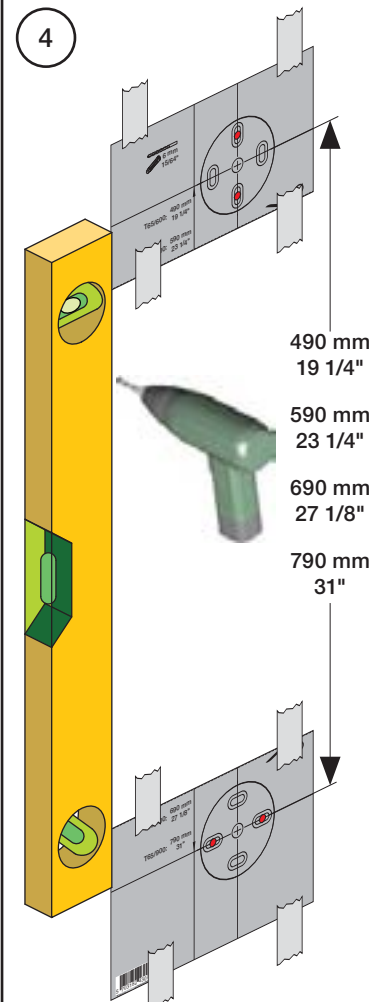
Fitting instruction  
 Montageanleitung  
 Monteringsvejledning  
 Monteringsvægledning  
 Montage hanleiding  
 Manuel de montage



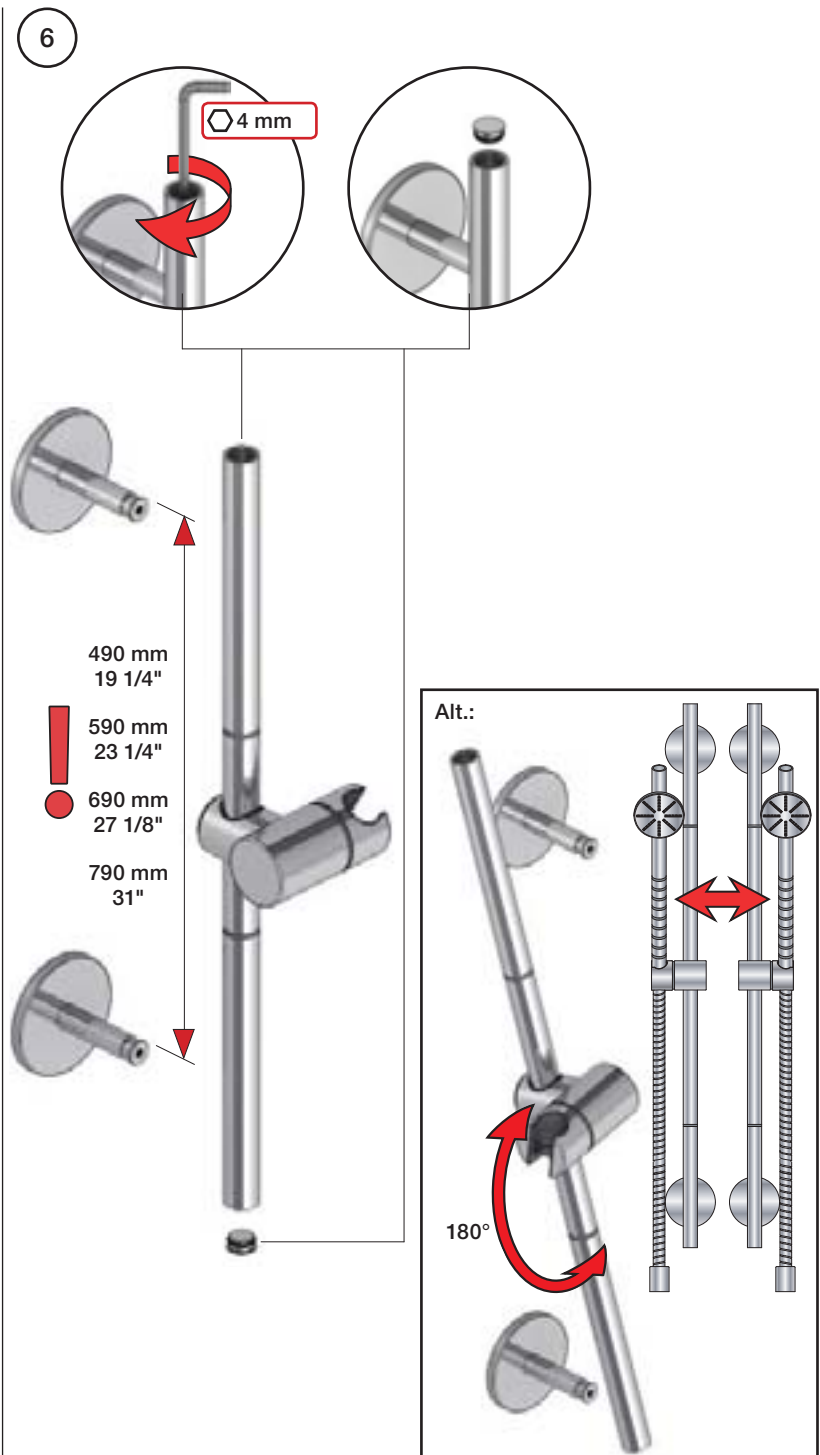
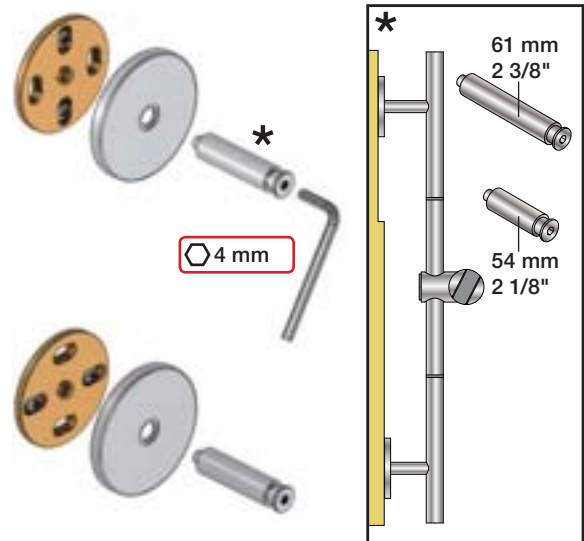
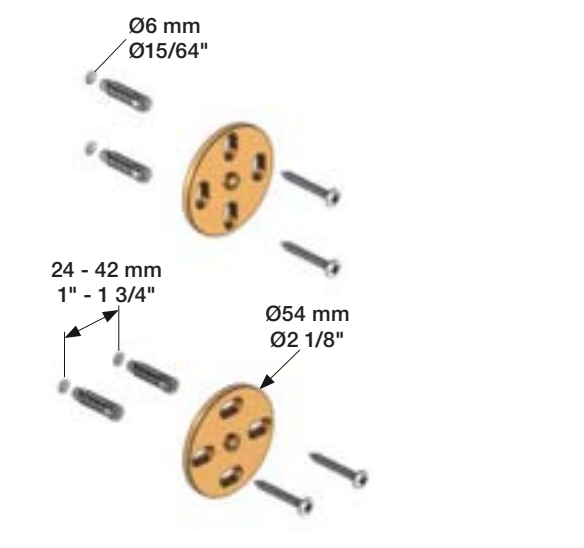
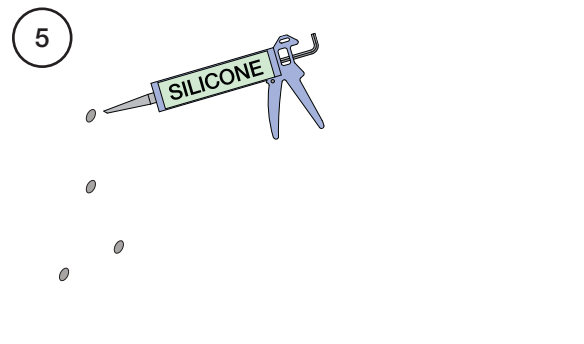
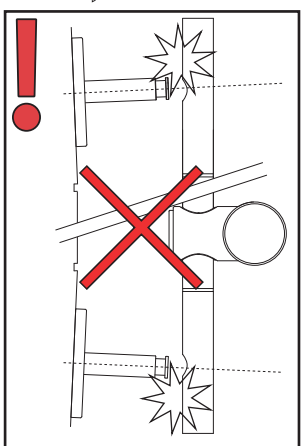
Data	Bar:	1	2	3	4	5
T60	(l/min) (Gal/min)	6.9 1.8	9.8 2.6	12 3.2	14 3.7	15 4.1
	Max. 65°C. 150°F					

USA:  
 Max. flow rate:  
 2 Gal/min

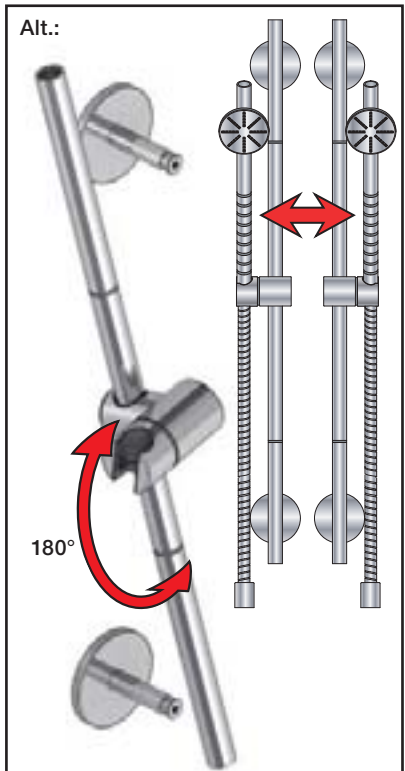




490 mm  
19 1/4"  
590 mm  
23 1/4"  
690 mm  
27 1/8"  
790 mm  
31"



490 mm  
19 1/4"  
590 mm  
23 1/4"  
690 mm  
27 1/8"  
790 mm  
31"

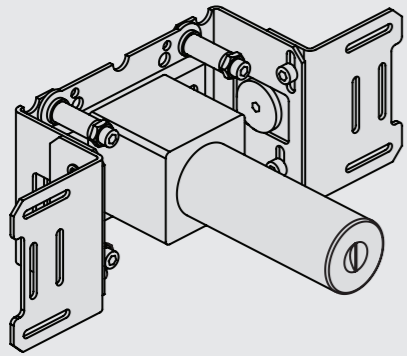






Fitting instruction  
Montageanleitung  
Monteringsvejledning

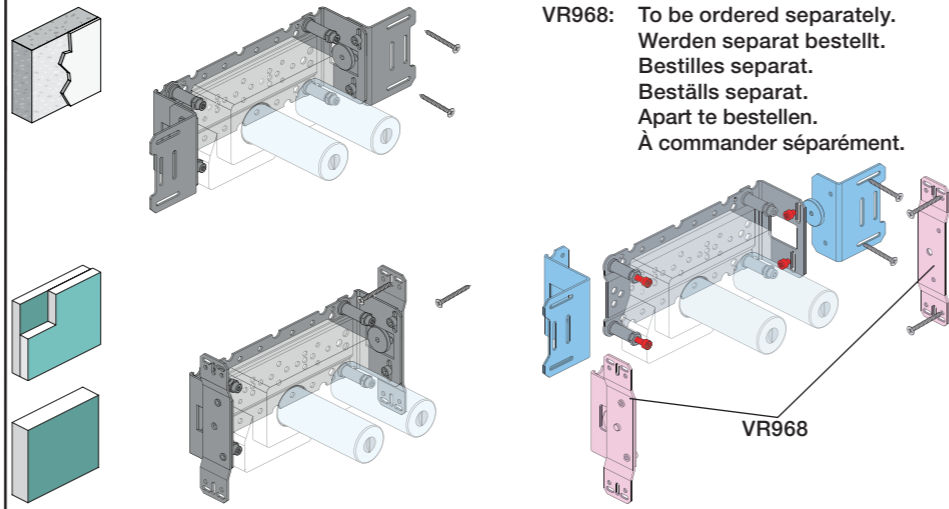
Monteringsvågledning  
Montage hanleiding  
Manuel de montage



www.vola.com  
200M\_V3\_40998506



vola

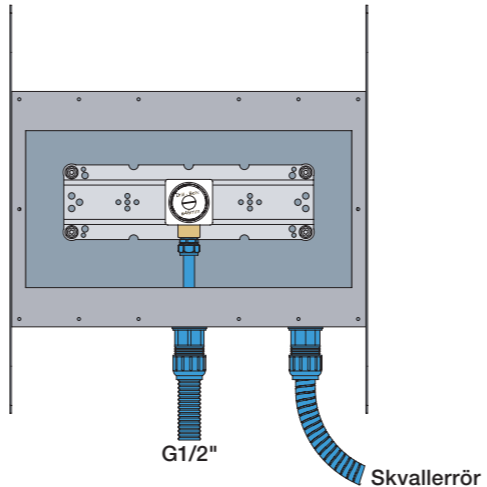


VR968: To be ordered separately.  
Werden separat bestellt.  
Bestilles separat.  
Beställs separat.  
Apart te bestellen.  
À commander séparément.



Box till inbyggnadsblandare.  
Boks til indbygningsblander.  
Laatikko seinäasenteiselle sekoittajalle.

Ingår inte i leveransen, köps separat.  
Ikke inkludert, kjøpes separat.  
Eivät sisälly tilaukseen, ostettava erikseen.

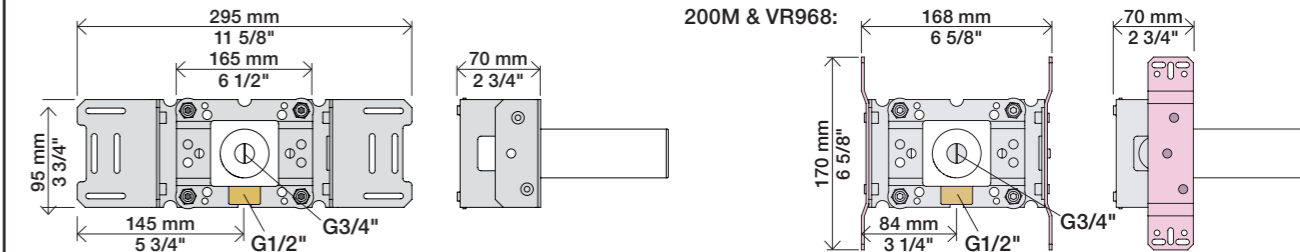
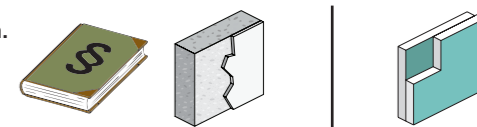


G1/2"

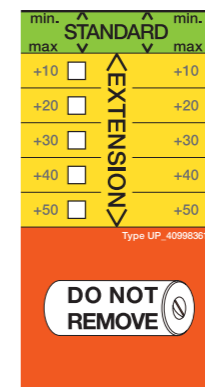
Skvallerrör

Max.: 10 Bar/145 psi  
Max. 65°C, 150°F

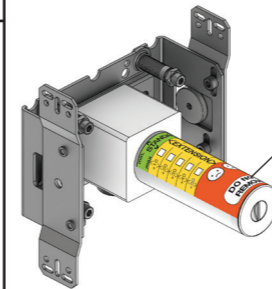
Check the local legislation.  
Bitte die örtlichen Vorschriften überprüfen.  
Tjek de lokale regler.  
Kontrollera lokala föreskrifter  
Nazitten lokale regelgeving.  
Vérifiez la législation locale.



Extension Forlængerdele Verlængstukken  
Verlängerung Förlängning Modification



VR2019: 010, 020, 030, 040  
VR2021: 050  
VR2020: 080W  
VR2119: 010C, 020C, 040D  
050K, 070/R/S/W, 080/K/D/DK  
VR2219: 050A, 060A  
VR648: 060, 080ST



DO NOT REMOVE!

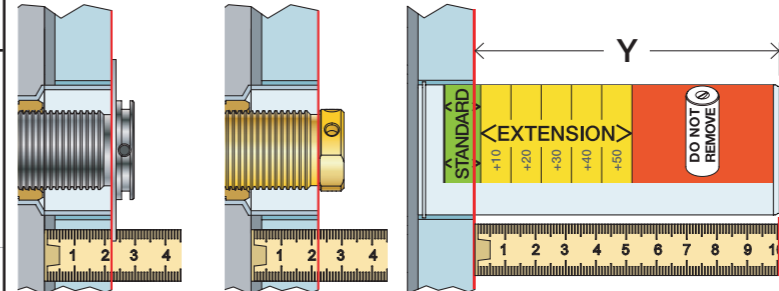
\* +10 - STANDARD SVERIGE

VR2019, VR2119  
VR2020, VR2219  
VR2021

VR648

T Min. 3 mm  
Max. 65 mm

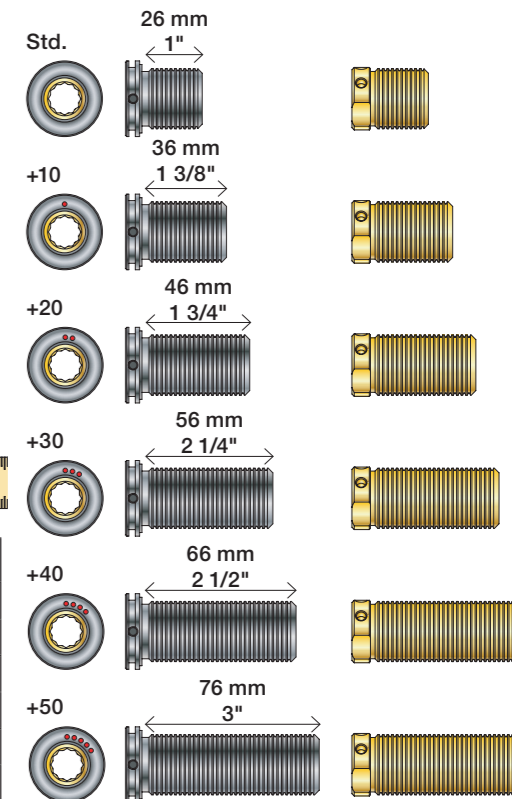
Y Min. 48 mm  
Max. 110 mm



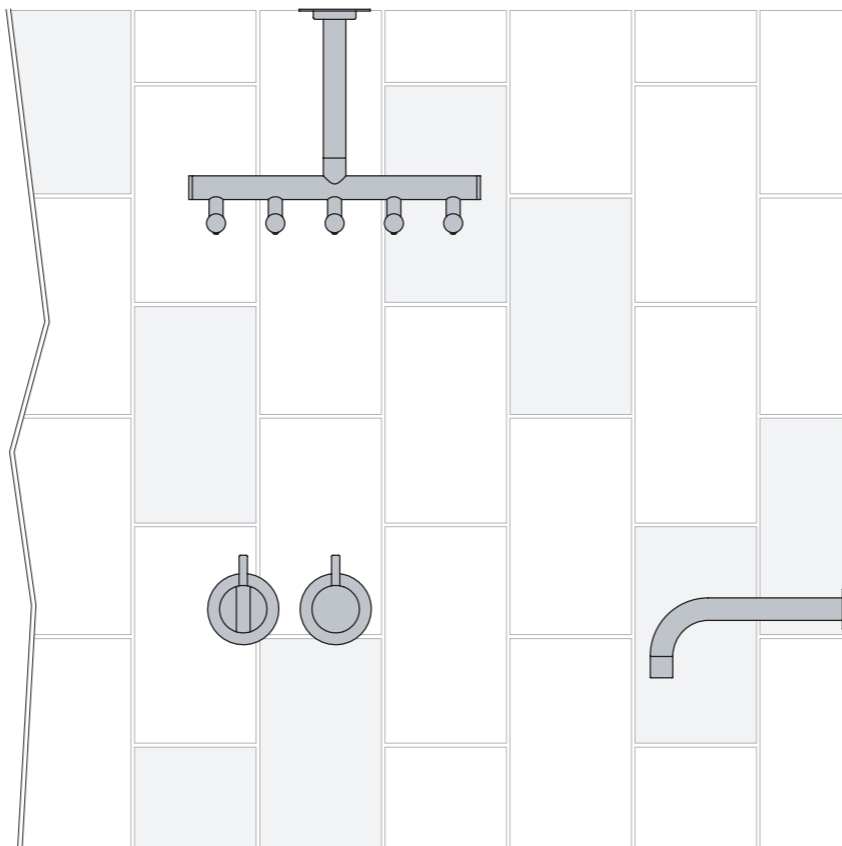
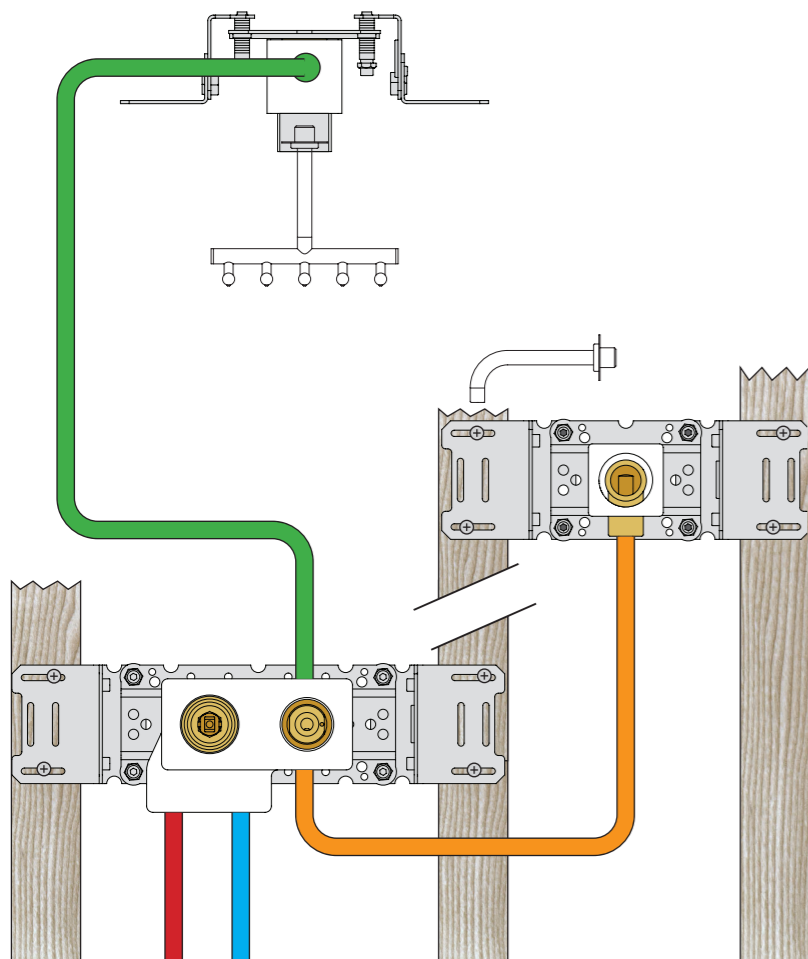
T: VR2019/2020/2021/2119/2219	T: VR648	Y	
3 - 15 mm	3 - 19 mm	110 - 98 mm	Std.
15 - 25 mm	17 - 28 mm	98 - 88 mm	+10
25 - 35 mm	27 - 38 mm	88 - 78 mm	+20
35 - 45 mm	37 - 48 mm	78 - 68 mm	+30
45 - 55 mm	47 - 58 mm	68 - 58 mm	+40
55 - 65 mm	57 - 68 mm	58 - 48 mm	+50

VR2019:  
VR2020: VR2119:  
VR2021: VR2219:

VR648:



Installation example  
Installationsbeispiel  
Installationseksempel  
Installationsexemplar  
Installatie voorbeeld  
l'installation des exemple

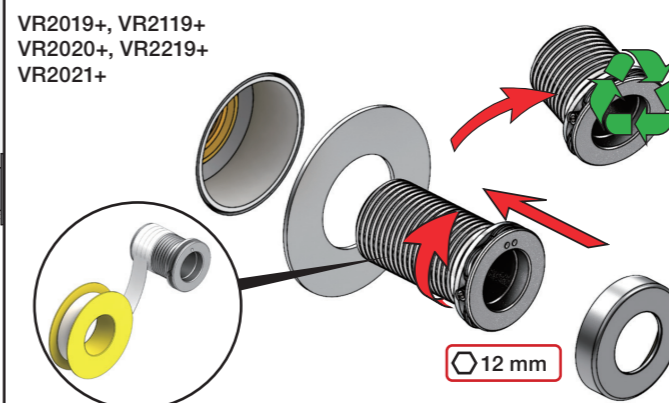


Fitting of extension  
Montage von verlängerung

Montering af forlængerdele  
Montering av förlängning

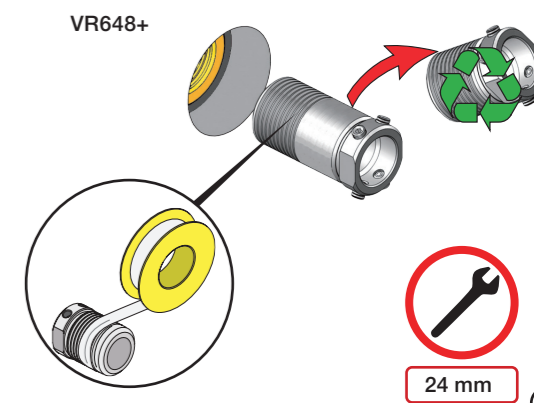
Montage van de verlængstukken  
Montage des rallonges

VR2019+, VR2119+  
VR2020+, VR2219+  
VR2021+



12 mm

VR648+



24 mm





**2x13 mm** Lightweight wall  
 Leichtwand  
 Let væg

Lätta konstruktion  
 Holle wandconstructie  
 Construction légère

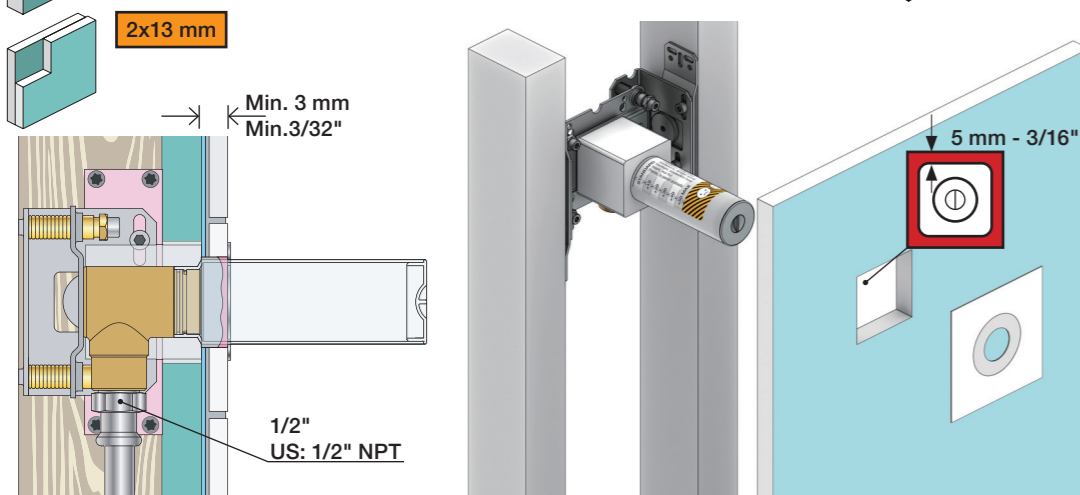


**1x15 mm**  
**1x18 mm**  
**1x20 mm**

**2x13 mm**

Lightweight wall  
 Leichtwand  
 Let væg

Lätta konstruktion  
 Holle wandconstructie  
 Construction légère



Masonry  
 Mauerwerk  
 Murværk

Murverk  
 Massive wand  
 Mur Plein



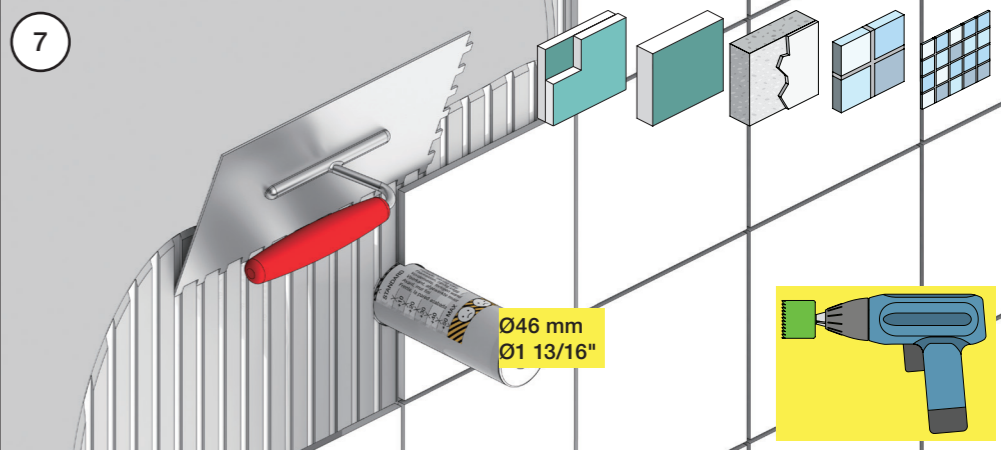
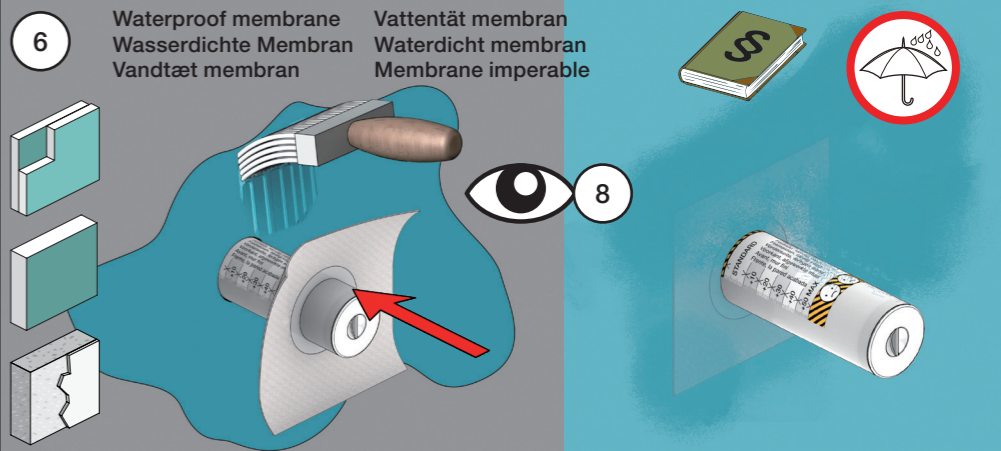
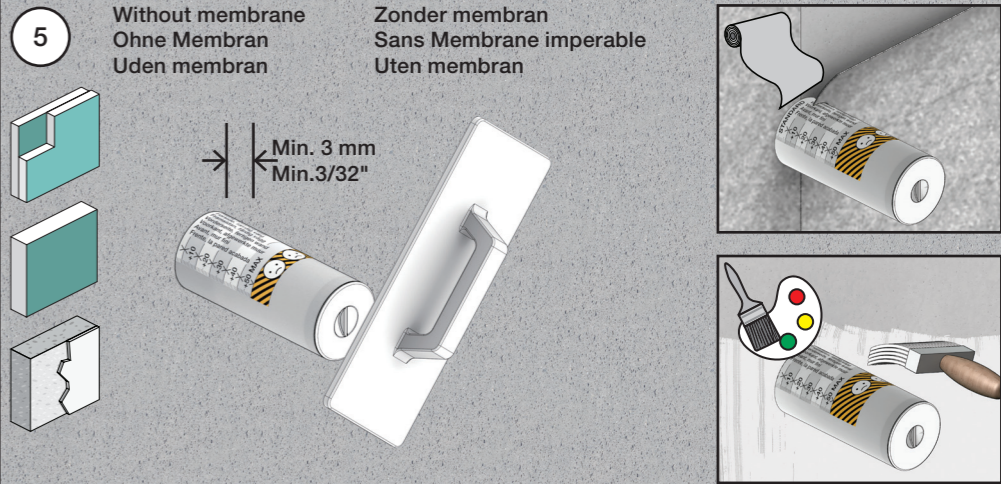
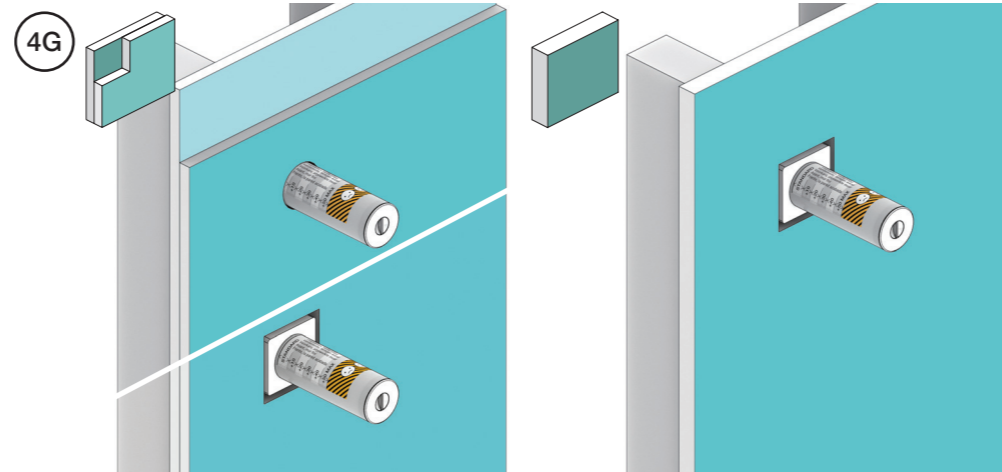
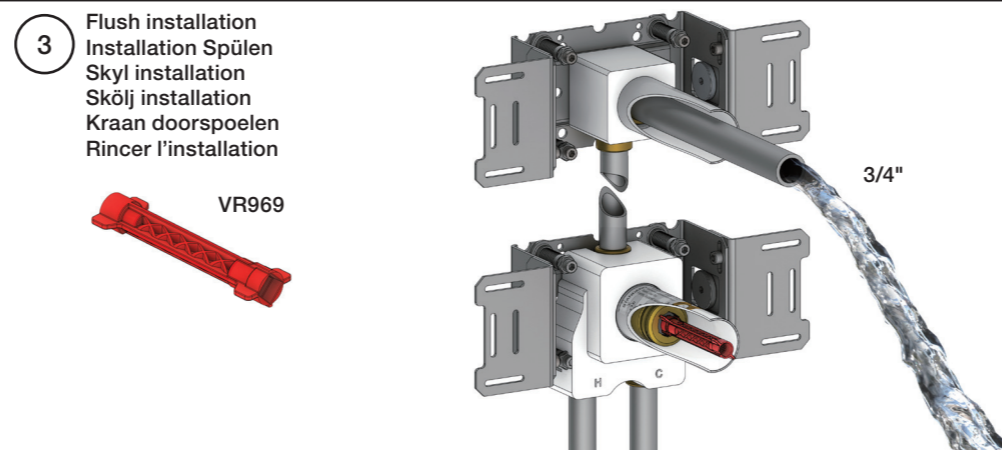
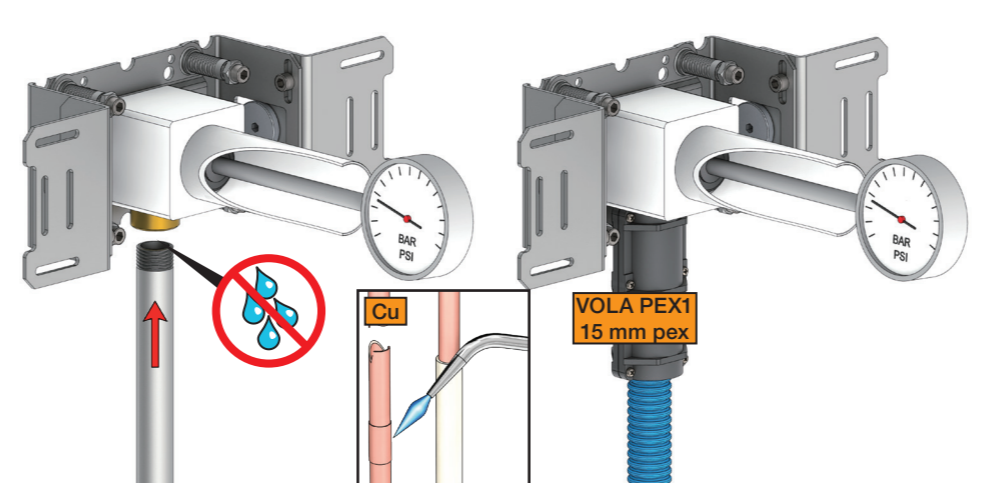
**2** Test Pressure  
 Prüfdruck  
 testtryk  
 Test tryck  
 Test druk  
 test de pression

Check the local legislation.  
 Bitte die örtlichen Vorschriften überprüfen.  
 Tjek de lokale regler.  
 Kontrollera lokala föreskrifter.  
 Nazitten lokale regelgeving.  
 Vérifiez la législation locale.

**1.** MAX. 16 Bar  
 232 Psi

**2.** MAX. 4 Bar  
 58 Psi

**! Water - Wasser - Vand - Vatten - Water - Leau !**  
**! MAX 1 Minute - Minut - Minuut !**



**8** Do not cut the membrane  
 Die Membran nicht schneiden  
 Skær ikke membranen  
 \* Skär inte membranet  
 Snij het membraan niet door  
 Ne coupez pas la membrane  
 No cortar la membrana

Membran användas  
 ikke i SVERIGE



VOLA 5100, 5100X, 5200V, 5300  
 VOLA 5400DV, 5400V, 5400NV & A3/A4  
 VOLA 5400TV, 5400FV, 5400RV & A3/A4  
 VOLA 5600V & A3/A4



Fitting instruction  
 Montageanleitung  
 Monteringsvejledning

Monteringsvågledning  
 Montage hanleiding  
 Manuel de montage



www.vola.com  
 5000\_V2\_40998504



VR968: To be ordered separately.  
 Werden separat bestellt.  
 Bestilles separat.  
 Beställs separat.  
 Apart te bestellen.  
 À commander séparément.

**A** Max.: 10 Bar/145 psi  
 Max. 65°C, 150°F

USA: Minimum flow rate: 1.8 gpm.  
 AUS - Hot water inlet: Max. 50°C, 122°F. (AS 4032)

Data, l/min. / (Gpm) 3 Bar/43.5 Psi:

5100/5200V/5300: **A** 5400/5600A3: **A** - **C**  
 5400/5600: **A** - **B** 5400/5600A4: **A** - **D**

5400 5600	5400A3 5600A3	5400A4 5600A4								
				<b>A</b>	<b>M</b>	<b>B</b>	<b>M</b>	<b>C</b>	<b>M</b>	<b>D</b>
Out 2	Out 1	Out 1	32/(8.5)		16/(4.2)					
Out 3	Out 2	Out 2			32/(8.5)		16/(4.2)			
	Out 3	Out 3					32/(8.5)		16/(4.2)	
		Out 4							16/(4.2)	32/(8.5)

**B** Check the local legislation.  
 Bitte die örtlichen Vorschriften überprüfen.  
 Tjek de lokale regler.  
 Kontrollera lokala föreskrifter  
 Nazitten lokale regelgeving.  
 Vérifiez la législation locale.

**!DO NOT!  
 !REMOVE!**

**C**

Box till inbyggnadsblandare.  
 Boks til indbygningsblander.  
 Laatikko seinäasenteiselle sekoittajalle.

Ingår inte i leveransen, köps separat.  
 Ikke inkludert, kjøpes separat.  
 Eivät sisälly tilaukseen, ostettava erikseen.

Extension  
 Verlängerung  
 Forlængerdele  
 Förlängning  
 Aanpassing  
 Modification

T Min. 3 mm  
 Max 65 mm

Y Min. 48 mm  
 Max. 110 mm

X 52 - 0 mm

X -15 - 0 mm

T	Y	VR5250/VR5410/VR2019
3 - 15 mm	110 - 98 mm	Std.
15 - 25 mm	98 - 88 mm	+10
25 - 35 mm	88 - 78 mm	+20
35 - 45 mm	78 - 68 mm	+30
45 - 55 mm	68 - 58 mm	+40
55 - 65 mm	58 - 48 mm	+50

Extension, retrofit  
 Verlängerung, nachträglicher Einbau  
 Forlængerdele, eftermontering  
 Förlängning, eftermontering  
 Aanpassing na montage  
 Modification après installation

X	VR5250/VR5410/VR2019
37 - 49 mm	Std.
27 - 37 mm	+10
17 - 27 mm	+20
7 - 17 mm	+30
-3 - 7 mm	+40
-13 - -3 mm	+50

Fitting of extension  
 Montage von verlängerung  
 Montering af forlængerdele  
 Montering av förlängning  
 Montage van de verlengstukken  
 Montage des rallonges

VR5250

VR2019+, VR2119+

12 mm

VR5410

5400:  
 5600:

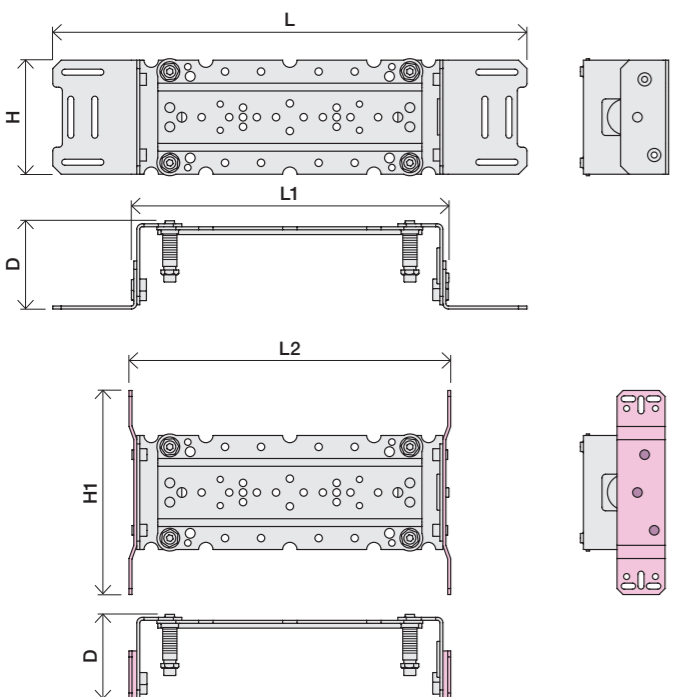
5400A3/A4:  
 5600A3/A4:

5400/5600: 5400A3/ 5600A3: 5400A4:  
 5600A4:

32 mm

14 mm

	L	L1	L2	H	H1	D
5400DV	395 mm 15 1/2"	264 mm 10"	268 mm 10"	95 mm 3 3/4"	170 mm 6 3/4"	70 mm 2 3/4"
5100, 5200V, 5300, 5400V, 5600V	490 mm 19 1/2"	359 mm 14"	367 mm 14 1/2"			
5100X, 5400NV, 5400TV	570 mm 19 1/2"	439 mm 17"	447 mm 17 5/8"			
5400FV, 5400RV	649 mm 25 1/2"	519 mm 20 3/8"	522 mm 20 1/2"			







**2x13 mm** Lightweight wall  
 Leichtwand  
 Let væg

Lätta konstruktion  
 Holle wandconstructie  
 Construction légère



**1x15 mm**  
**1x18 mm**  
**1x20 mm**

Lightweight wall  
 Leichtwand  
 Let væg

Lätta konstruktion  
 Holle wandconstructie  
 Construction légère



Masonry  
 Mauerwerk  
 Murverk

Murwerk  
 Massieve wand  
 Mur Plein



**2** Test Pressure  
 Prüfdruck  
 testtryk  
 Test tryk  
 Test druk  
 test de pression

Check the local legislation.  
 Bitte die örtlichen Vorschriften überprüfen.  
 Tjek de lokale regler.  
 Kontrollera lokala föreskrifter.  
 Nazitten lokale regelgeving.  
 Vérifiez la législation locale.

**1.** MAX. 16 Bar  
 232 Psi

**2.** MAX. 4 Bar  
 58 Psi

**! Water - Wasser - Vand - Vatten - Water - Leau !**  
**! MAX 1 Minute - Minut - Minuut !**





**Do not cut the membrane**  
**Die Membran nicht schneiden**  
**Skær ikke membranen**  
**Skär inte membranet**  
**Snij het membraan niet door**  
**Ne coupez pas la membrane**  
**No cortar la membrana**

NR.51:



NR.52+64:



NR 51



NR 51 - 1



VR2279

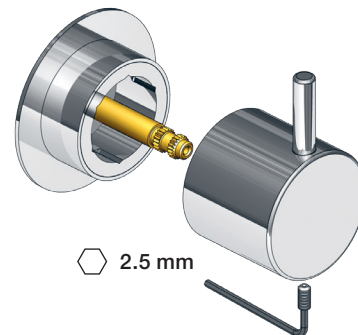
VR2279B

VR2279C



	A	
VR2279	16 mm	16 - 22 mm
VR2279B	12 mm	12 - 18 mm
VR2279C	8 mm	8 - 15 mm

NR 51 - 2



NR 52



NR 52 - 1



NR 52 - 2



NR 64



NR 64 - 1



NR 52 - 3

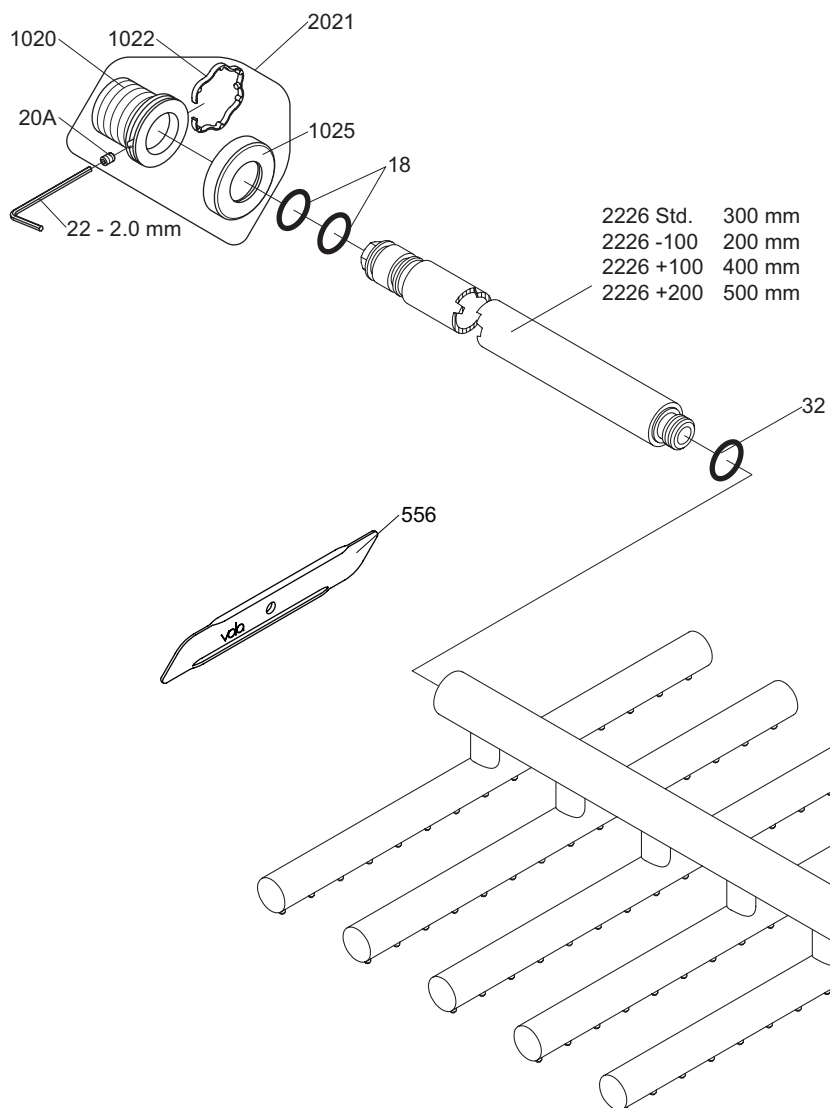


NR 52 - 4



NR 64 - 2





VR1020K: VR20A, VR22, VR1020, VR1022  
 VR2021: VR20A, VR22, VR1020, VR1022, VR1025



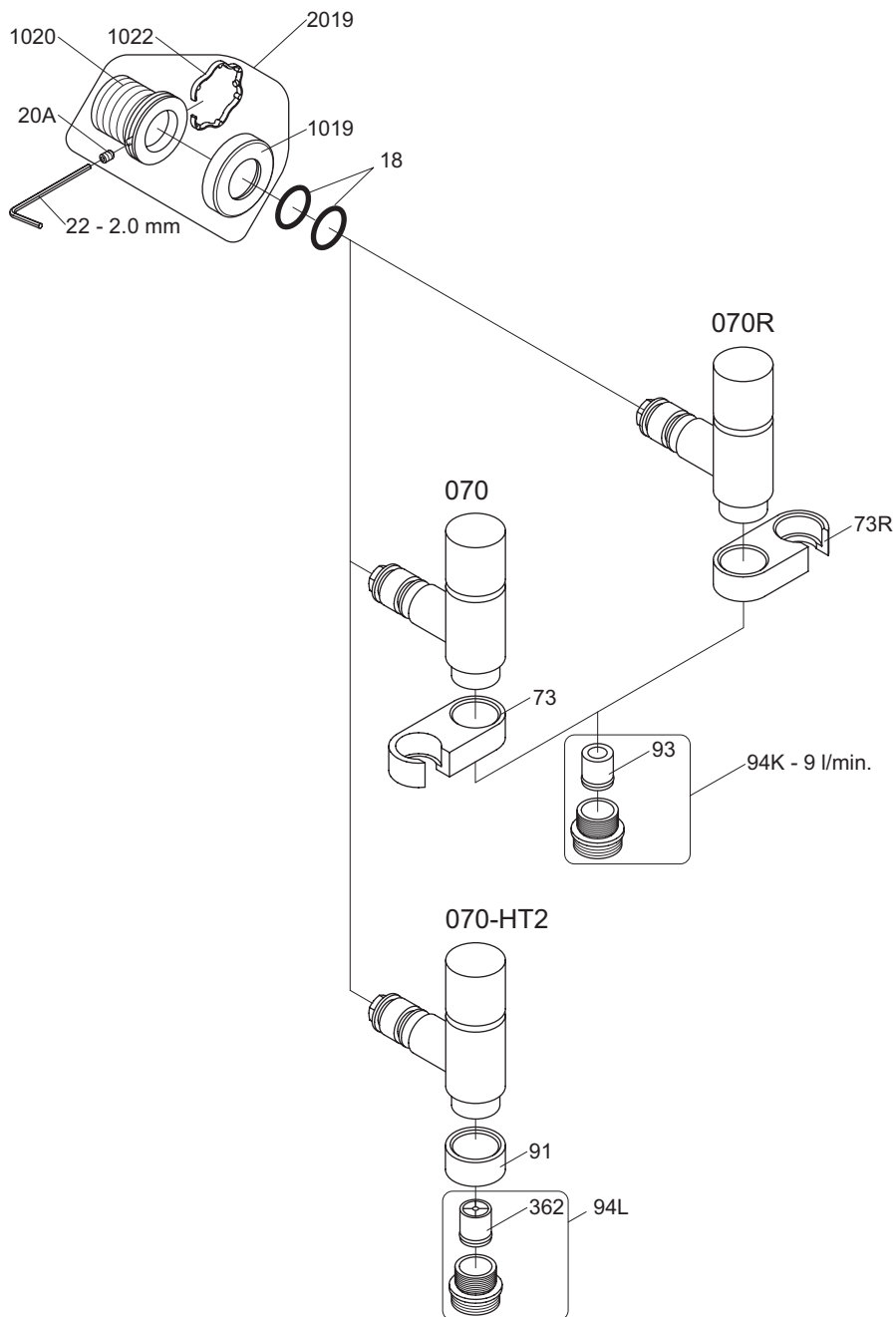
**vola**  
 Lunavej 2  
 DK-8700 Horsens  
 Tlf : + 45 7023 5500  
 sales@vola.com  
 www.vola.com

# VOLA 050

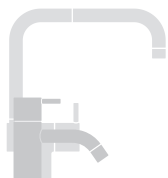
Date  
 Apr. 21

Rev.  
 3

Sheet  
 SB 14.1



VR1020K: VR20A, VR22, VR1020, VR1022  
 VR2019: VR20A, VR22, VR1019, VR1020, VR1022



vola  
 Lunavej 2  
 DK-8700 Horsens  
 Tlf : + 45 7023 5500  
 sales@vola.com  
 www.vola.com

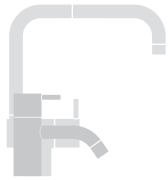
## VOLA 070, 070R 070-HT2

Date  
 Apr. 21

Rev.  
 5

Sheet  
 SB 16



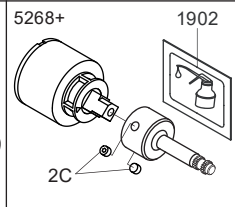
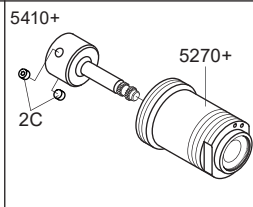
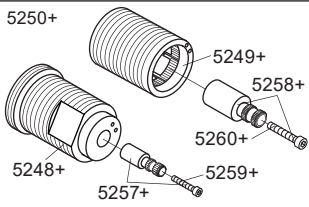
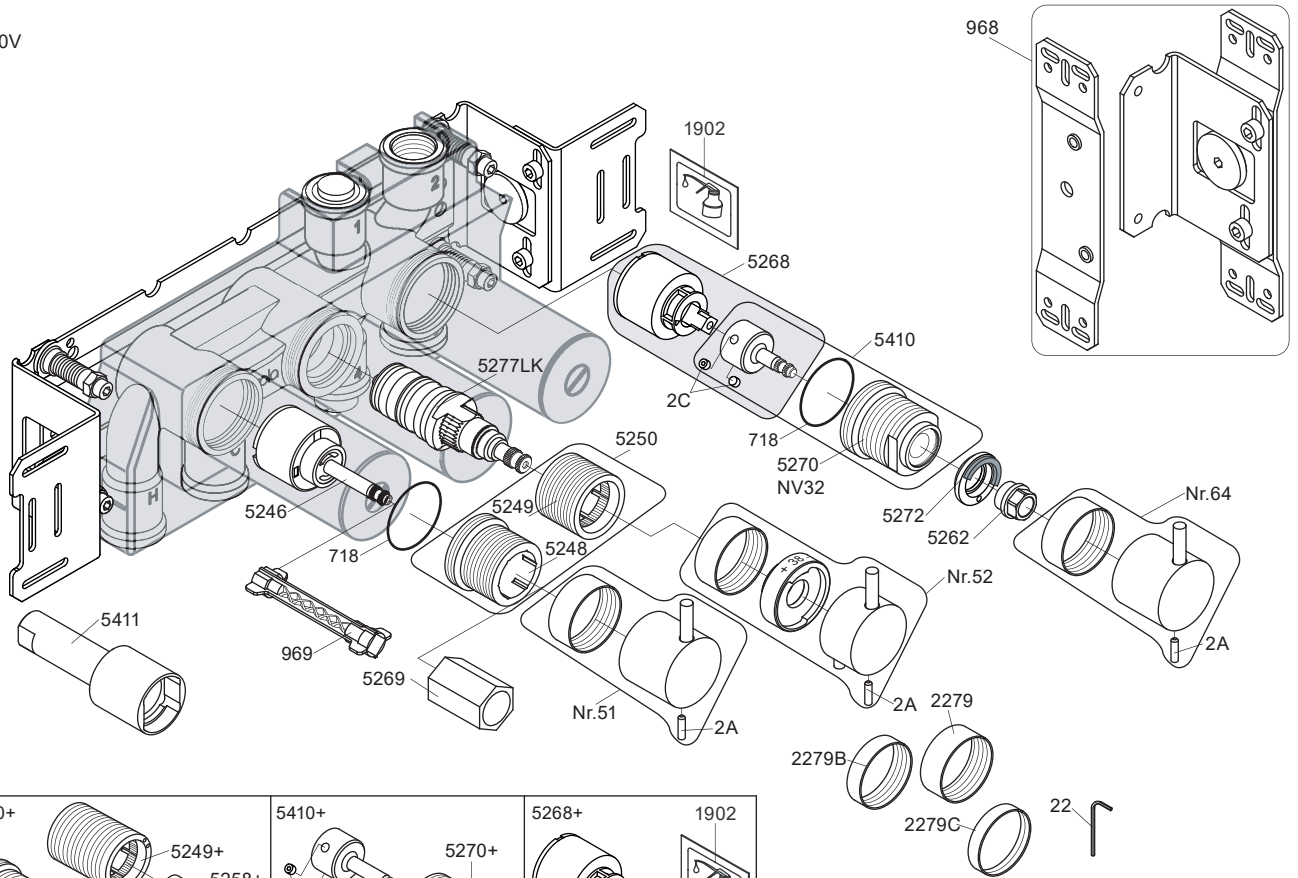


**vola**  
 Lunavej 2  
 DK-8700 Horsens  
 Tlf : + 45 7023 5500  
 sales@vola.com  
 www.vola.com

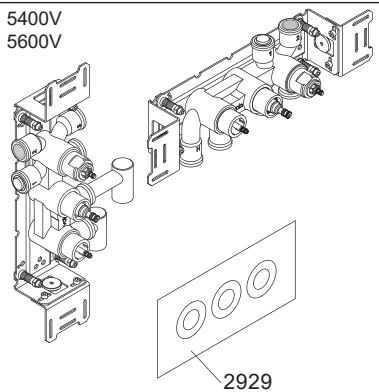
# VOLA 200M

Date	Jun. 20
Rev.	2
Sheet	SB 2.3

5400V



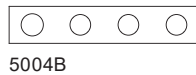
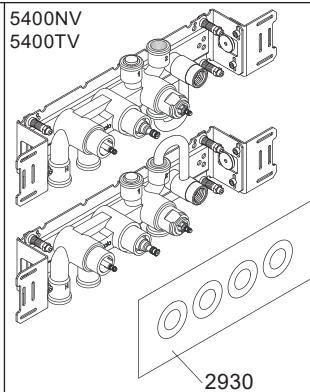
- NR51: VR5251, VR2279+B+C, VR2A
- NR52: VR5252, VR5253, VR5255, VR5256, VR2279+B+C, VR3113, VR2A
- NR64: VR5251, VR2279+B+C, VR2A
- VR5250+: VR5248+, VR5249+, VR5257, VR5258, VR5259, VR5260
- VR5257+: VR5257+, VR5259+
- VR5258+: VR5258+, VR5260+
- VR5268+: 2xVR2C, VR1902, VR5268
- VR5410+: 2xVR2C, VR718, VR5270+



5003B



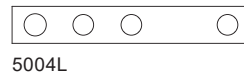
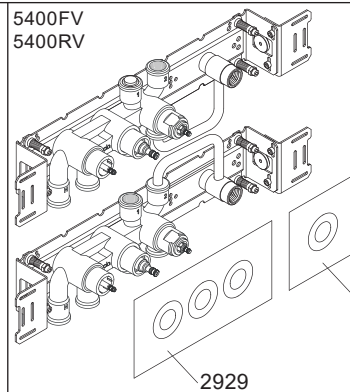
3x2001



5004B



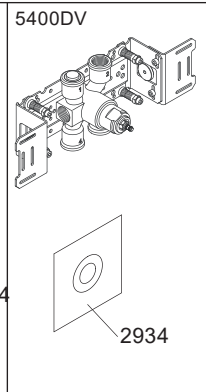
3x2001, 001



5004L



3x2001, 001



2001



2001



**vola**  
Lunavej 2  
DK-8700 Horsens  
Tlf : + 45 7023 5500  
sales@vola.com  
www.vola.com

**VOLA 5400V**  
5400FV, 5400NV  
5400RV, 5400TV  
5600V

Date  
Apr. 21

Rev.  
6

Sheet  
SB 10.54