

BARRAS DE AYUDA **GW11 22 04 02 Barra en ángulo 130º**



Descripción del producto

Barra manillón ángulo 130º
Tubo de acero Inoxidable AISI 304 de 32 mm de diámetro y 1.5 mm de espesor
Apoyo de acero Inoxidable AISI 304 de 3 mm con florón
Acabado acero inoxidable brillante
Anti-vandálica. Máxima robustez

Especificaciones técnicas:

Manillón de dos puntos de apoyo a pared de instalación horizontal curvado con un ángulo de 130º en su punto medio. La barra está formada por un tubo de acero Inoxidable AISI 304 de diámetro 32 mm y 1.5 de espesor doblado en sus dos extremos 90º. Los dos apoyos están fabricados en chapa de acero Inoxidable AISI 304 de 3 mm de espesor y 75 mm de diámetro se unen mediante soldadura TIG a los extremos del tubo. En los citados apoyos, recubiertos por un florón cubre tornillería de acero Inoxidable AISI 304 de 0.5mm de espesor, se encuentran 3 agujeros que permiten la sujeción de la barra a la pared. El conjunto soldado tiene un acabado inoxidable brillante. La barra anclada a una pared de fábrica de ladrillos mediante 6 tacos de nylon de 8X50mm y los tornillos de acero inoxidable AISI304 de 5X60 soporta una fuerza estática y dinámica máxima de 120 kg. El modelo de barras de ayuda es GW11 02 04 02 fabricado por GENWEC WASHROOM S.L. – Av. Joan Carles I, 46-48 08908 L'Hospitalet de Llobregat.

Características técnicas

Especificaciones del producto

Tubo de acero Inoxidable AISI 304 de Ø32 mm y espesor 1,5 mm

Apoyos de acero Inoxidable AISI 304 de 3 mm de espesor con florón

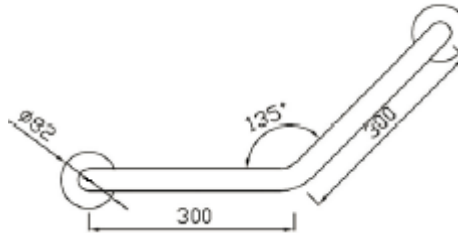
Angulo en el punto medio de 130º

Soldadura TIG completa sin aportación entre apoyo y tubo

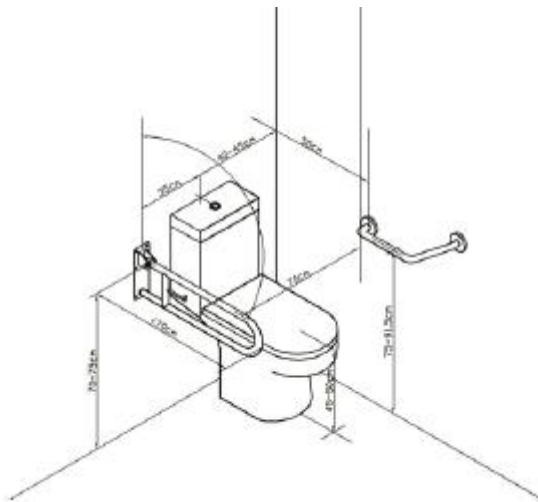
Acabado inoxidable brillante

Fuerza estática y dinámica máxima que soporta: 120 Kg (1)

(1) El peso soportado depende del tipo de pared. En este caso el dato es para fábrica de ladrillo macizo con los tornillos y tacos suministrados montados de forma correcta. Para otros tipos de pared consultar con el fabricante.



Recomendaciones de Instalación.



Aislamiento eléctrico:

Según el Reglamento de Baja tensión, cualquier elemento metálico montado en un baño o zona húmeda, debe de estar conectado a tierra o aislado eléctricamente. Para conseguir el citado aislamiento, GENWEC WASHROOM, S.L. dispone de kits específicos según el tipo de barra. En concreto, para las barras rectas se recomienda el GW11 01 90 00.